

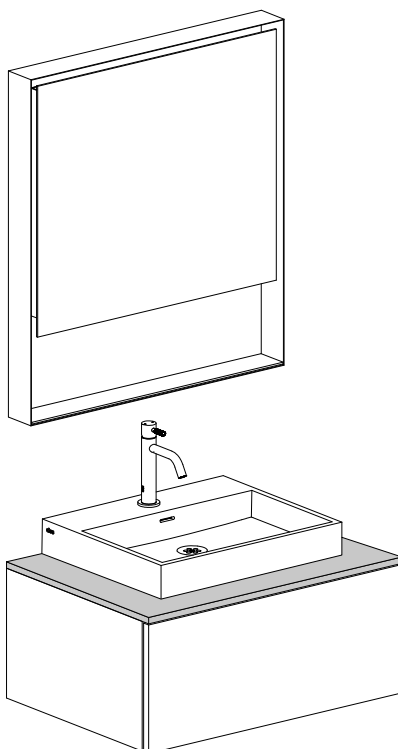
## Hammock - countertop

Aluite, matt white

---

CL/07.61.6xx.55

Montage instructies  
Installation instructions  
Notice de montage  
Montageanweisungen





# NL

---

- Alvorens de montage te beginnen moet de volledigheid van de levering gecontroleerd worden. Tevens moet ook op transport-schade gecontroleerd worden, te late schademeldingen (> 1 dag na levering) worden niet aanvaard.
- De meegeleverde bevestigingsartikelen zijn geschikt voor gestucte of betegelde, massieve muren die voldoende draagkracht hebben. Voor andere muren dient men zelf bevestigingsartikelen te voorzien en dient de muur mogelijk verstevigd te worden.
- Clou b.v. behoudt zich het recht voor technische en optische wijzigingen aan te brengen t.o.v. afgebeelde producten.
- Door wijzigingen in de productie kan het zijn dat gegeven afmetingen niet meer correct zijn. Alle vermelde afmetingen in deze handleiding dienen te worden geverifieerd alvorens de actie uit te voeren.
- Clou b.v. kan niet verantwoordelijk worden gesteld voor de gevolgen van onaangepast gebruik, onaangepast transport of beschadigingen veroorzaakt door tussenopslag.
- De van toepassing zijnde garantievoorwaarden gelden steeds.
- De montage dient uitgevoerd te worden door 2 personen waarvan minstens één vakkundig opgeleid persoon.
- Alle maten zijn in mm.



# EN

---

- Before starting the installation, check whether the delivery is complete. At the same time the delivery should be checked for damage due to transportation, damage reports that are too late (> 1 day after delivery) will not be accepted.
- The included fixing media are suited for plastered or tiled solid walls with enough supporting power. For other walls the used fixing media is at own responsibility, and the wall might need reinforcement.
- Clou b.v. reserves the right to introduce technical and visual changes with respect to the depicted images.
- Due to changes in production it is possible that given dimensions are no longer correct. All mentioned dimensions in this manual should be verified before executing the action.
- Clou b.v. can not be held responsible for the results of improper use, improper transportation or any damage caused during interim storage.
- The current terms of guarantee are always valid.
- The installation has to be preformed by at least 2 persons of whom at least one should be a skilled professional.
- All dimensions are in mm.



# FR

- 
- Avant de procéder au montage, veuillez contrôler si l'article livré est complet. Veuillez aussi contrôler des dommages éventuels causés par le transport, nous n'acceptons pas de réclamations dues à des dégâts causés par le transport au-delà de 1 jour après livraison.
  - Les fixations livrées avec les articles sont destinées au montage sur un mur massif porteur, finitions et éventuellement consolider le mur si nécessaire.
  - Clou b.v. se réserve le droit pour tout changement technique ou optique par rapport à la photo représentant le produit.
  - Des changements de production peuvent faire en sorte que les dimensions affichées ne correspondent plus, nous vous prions de vérifier avant de procéder à toute action.
  - Clou b.v. ne peut être tenu responsable pour usage non approprié des articles, transport inadéquat ou dommage causé à votre entrepôt en attente de livraison.
  - Les conditions de garantie en vigueur restent toujours valables.
  - Le montage doit être effectué par 2 personnes dont une au moins soit un corps de métier.
  - Toutes les mesures affichées sont en mm.

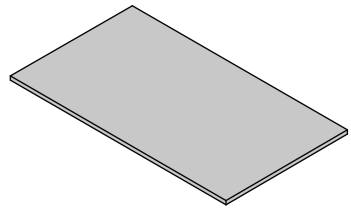


# DE

- 
- Bevor Sie die Montage durchführen, kontrollieren Sie bitte ob das gelieferte Artikel vollständig ist. Auch kontrollieren Sie mögliche durch den Transport verursachte Schäden, wir akzeptieren keine Beschwerden auf Schäden nach 1 Tag nach Lieferung.
  - Die gelieferten Befestigungen sind für die Montage auf einer vergipsten oder einem verfliesen Untergrund vorgesehen. Für andere Untergründe prüfen Sie hier die erforderlichen Befestigungsmaterialien, die Sie in Eigenverantwortlichkeit beschaffen.
  - Clou b.v. behält sich das Recht vor, die technische und Sichtbarmachungsänderungen in Bezug auf die bildlich dargestellten Bilder vorzustellen.
  - Wegen der Änderungen in der Produktion ist es möglich, dass gegebene Maße nicht mehr korrekt sind. Vor der Durchführung der Tätigkeit alle erwähnten Maße in diesem Handbuch sollten überprüft werden.
  - Clou b.v. kann nicht verantwortlich gehalten werden für die Resultate des unsachgemäßen Gebrauches, unsachgemäßen Transportes oder irgendeines Schadens, die während der Zwischenlagerung verursacht werden.
  - Es gelten immer die jeweiligen Garantiebedingungen.
  - Die installation muss von mindestens 2 Personen durchgeführt werden, von denen man mindestens ein erfahrener Fachmann sein sollte.
  - Alle Maße sind in Millimeter.

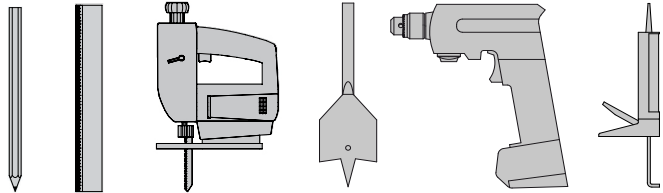
---

Inhoud levering:  
Content of delivery:  
Contenu de la livraison:  
Inhalt der Lieferung:



---

Benodigd gereedschap:  
Required tools:  
Outils requis:  
Erforderliche Werkzeuge:



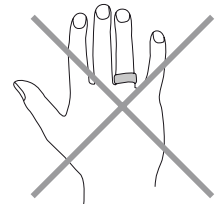
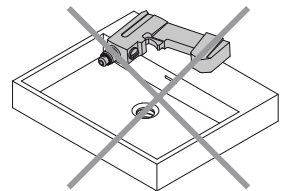
---

Tijdens de installatie moet men voorkomen dat het oppervlak van het product beschadigd raakt door harde voorwerpen op het product te leggen.

During installation one has to prevent damaging the surface of the product due to placing hard objects on the product.

Pendant l'installation on doit empêcher d'endommager la surface du produit en évitant de poser des objets contondants sur le produit.

Während der Installation muss verhindert werden, das die Oberfläche des Produktes durch Auflegen harter Fertigteile beschädigt wird.



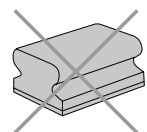
---

Gebruiksaanwijzingen:  
Zie ook de onderhoudsaanwijzingen op [www.clou.nl](http://www.clou.nl)

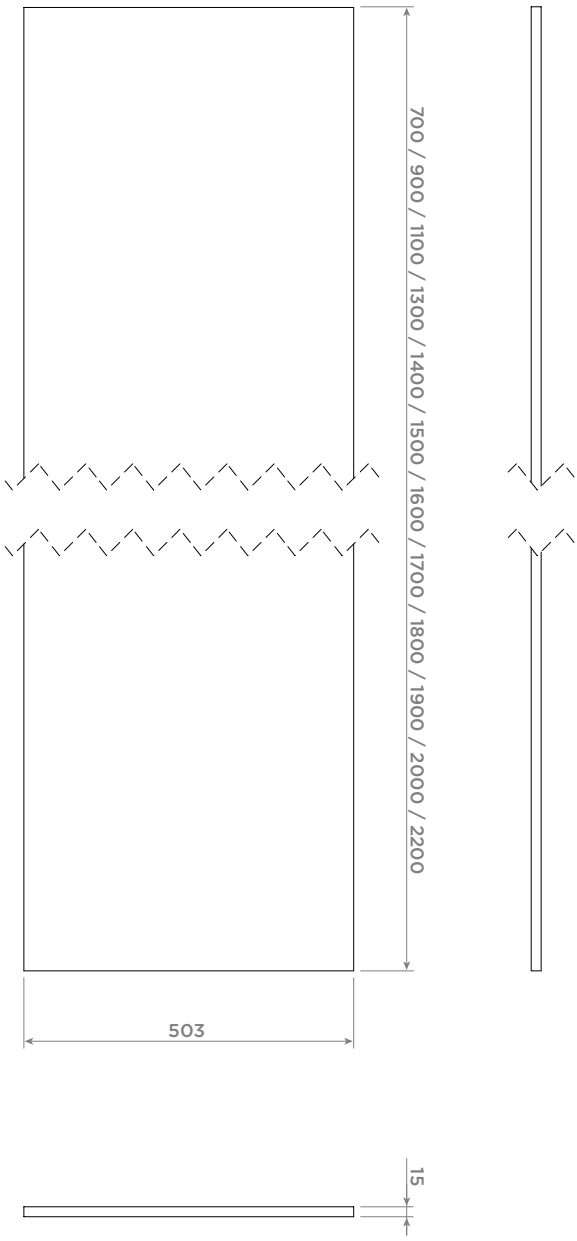
User's instructions:  
See also the maintenance guides at [www.clou.nl](http://www.clou.nl)

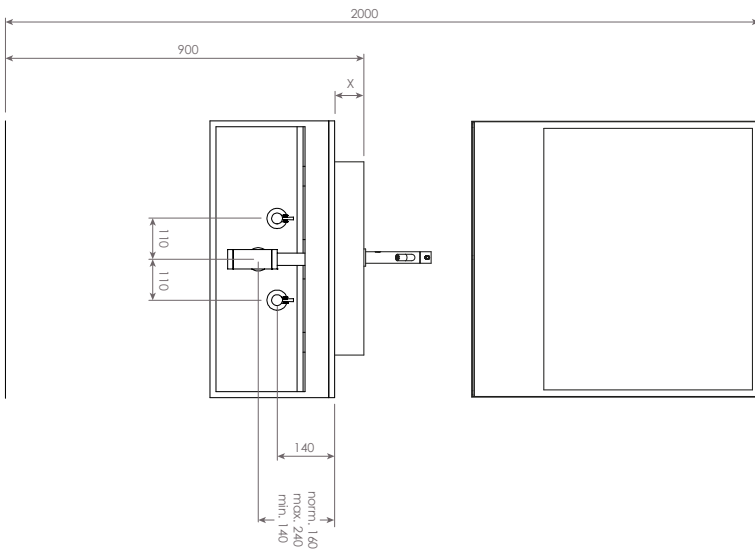
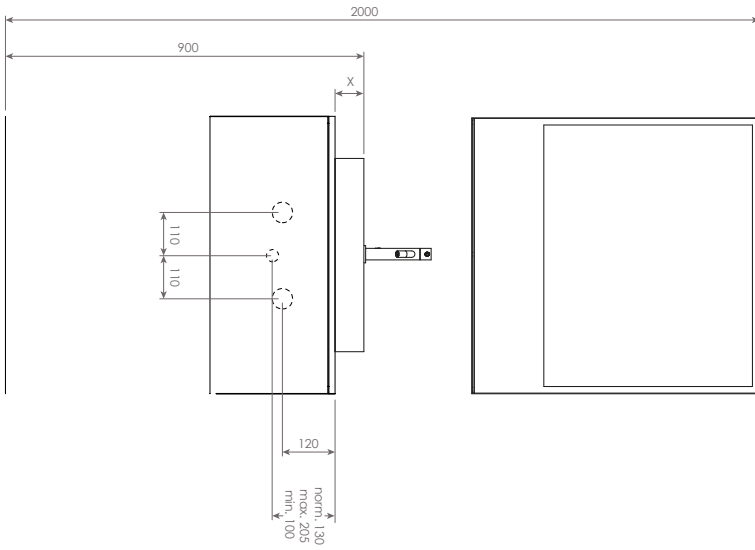
Instructions d'utilisation:  
Consultez également les instructions de nettoyage sur [www.clou.nl](http://www.clou.nl)

Gebrauchsanweisungen:  
Sehen Sie auch die Wartungsanweisungen auf [www.clou.nl](http://www.clou.nl)



**clou**





clou

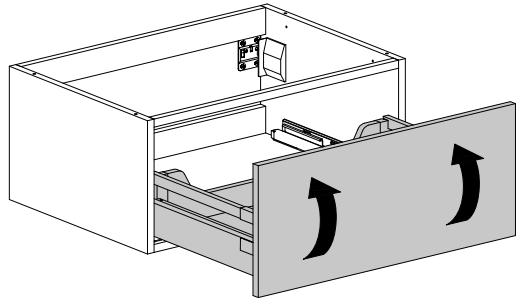
# 1

Begin met het installeren van de meubels volgens de bijgevoegde handleiding. Haal de lade uit de ladekast, door deze naar voor en omhoog te trekken.

Start by mounting the furniture according to its installation instructions. Remove the drawer, by pulling it forward and upward.

Commencez par monter les meubles en fonction des instructions d'installation. Retirez le tiroir de la commode, en le tirant et en le relevant.

Beginnen Sie mit der Montage der Möbel gemäß der beiliegenden **Anleitung**. Nehmen Sie die Schublade aus der Kommode, indem Sie sie nach vorne und oben ziehen.



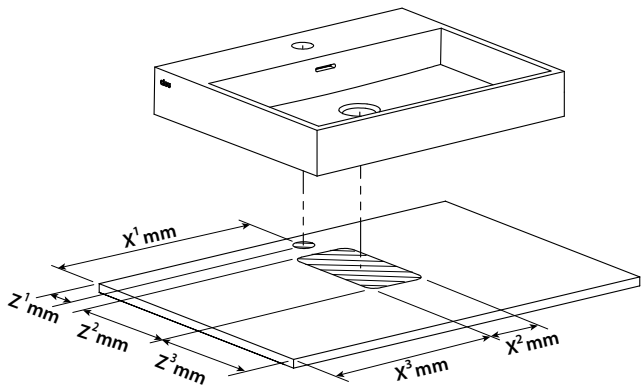
# 2

Teken het kraangat en de benodigde uitsparing op het bovenblad.

Mark the tap hole and the required cut-out on the countertop.

Marquez le trou du robinet et la découpe requise sur le comptoir de salle de bain.

Markieren Sie die Hahnlöcher und die Aussparung auf die Topplatte.



---

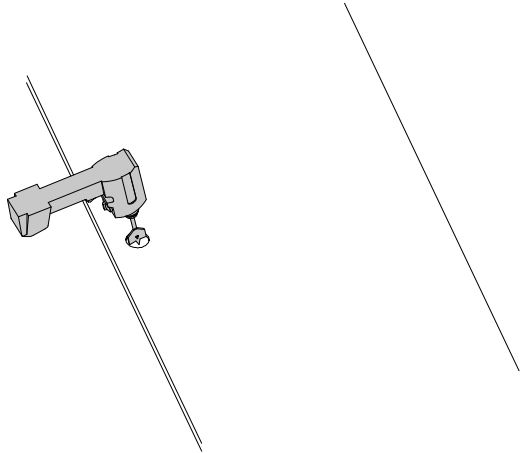
### 3

Sla deze stap over als u een wandmontage kraan heeft. Boor het gewenste kraangat met een speedboor. Boor het laatste stuk vanaf de bovenzijde.

Skip this step if you have a wall mounted tap. Drill the desired tap hole with a speed bit. Drill the last bit from the topside.

Passez cette étape si vous avez un robinet mural. Percer le trou de robinet souhaité avec une mèche plate. Percez la dernière partie depuis le haut.

Überspringen Sie diesen Schritt, wenn Sie eine Wandmontierte Armatur haben. Bohren Sie das gewünschte Hahnloch mit einem Flachbohrer. Bohren Sie das letzte Stück von der Oberseite aus.



---

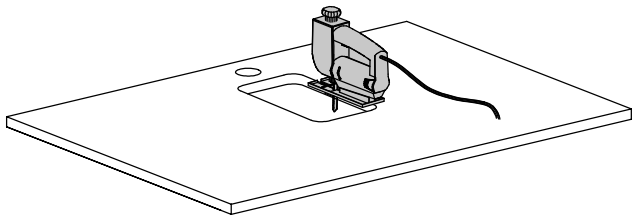
### 4

Maak de uitsnede met behulp van een decoupeerzaag.

Make the cut-out with a jig-saw.

Faites la découpe avec une scie sauteuse.

Machen Sie den Ausschnitt mit einer Stichsäge.





---

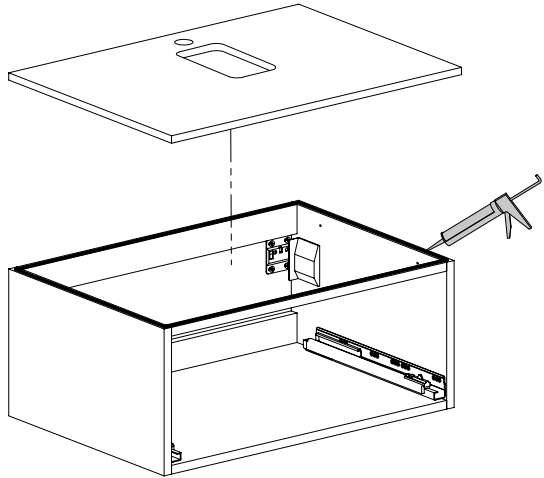
## 5

Bevestig het bovenblad op het meubel met sanitair kit.

Mount the countertop on the furniture with silicon paste for sanitary.

Fixez le comptoir sur le meuble avec du mastic sanitaire.

Befestigen Sie die Topplatte auf das Möbel mit Silikon für Sanitär.



---

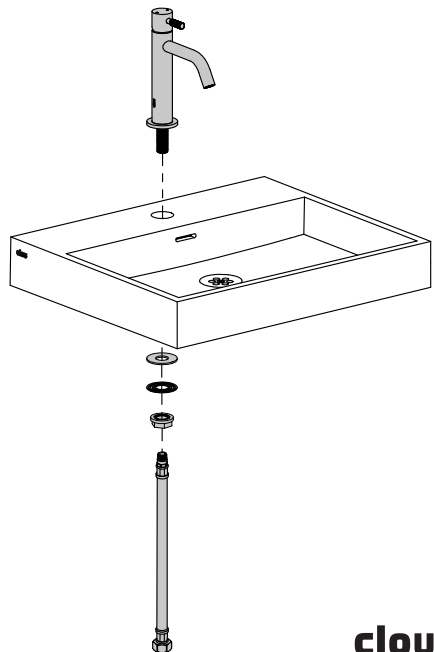
## 6

Bevestig de kraan en aanvoerleiding op de wastafel (niet inbegrepen) maar sluit deze nog niet aan op de waterleiding.

Mount the tap and supply pipe on the washbasin (not included) but don't connect it to the water supply yet.

Fixez le robinet et le tuyau d'arrivée d'eau sur le lavabo (non inclus) mais ne le raccordez pas encore à la conduite d'eau.

Befestigen Sie die Waschtischarmatur und das Versorgungsrohr am Waschtisch (nicht im Lieferumfang enthalten) aber schließen Sie ihn noch nicht an der Wasserleitung an.



---

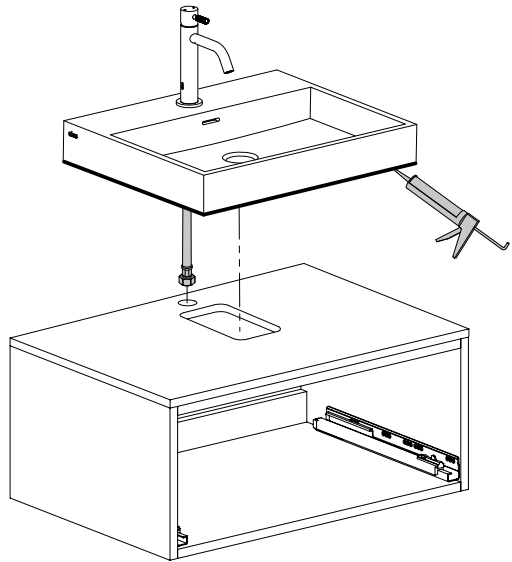
## 7

Steek de aanvoerleiding door het kraangat van het bovenblad en bevestig de wastafel op het bovenblad met sanitair kit.

Put the supply pipe through the tap hole of the countertop and mount the washbasin on the countertop with silicon paste for sanitary.

Passer le tuyau d'arrivée d'eau à travers le comptoir de salle de bain et fixez le lavabo sur le comptoir de salle de bain avec du mastic sanitaire.

Führen Sie das Versorgungsrohr durch das Hahnloch der Topplatte und befestigen Sie den Waschtisch auf die Topplatte mit Silikon für Sanitär.



---

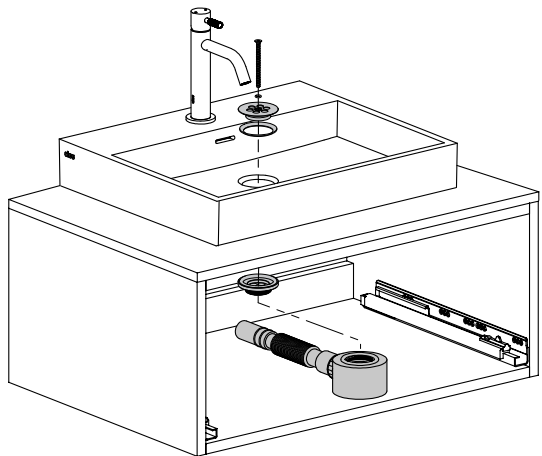
## 8

Sluit de aanvoerleiding aan op de waterleiding en monteer de afvoer en sifon (niet inbegrepen) volgens de bijgevoegde handleiding.

Connect the supply pipe to the water supply and mount the drain and trap (not included) according to its installation instructions.

Raccordez le tuyau d'arrivée d'eau à la conduite d'eau et fixez la bonde et le siphon (non inclus) en fonction des instructions d'installation.

Schließen Sie das Versorgungsrohr an die Wasserleitung an und befestigen Sie den Ablauf und das Siphon (nicht im Lieferumfang enthalten) nach ihrer Montageanweisungen.



---

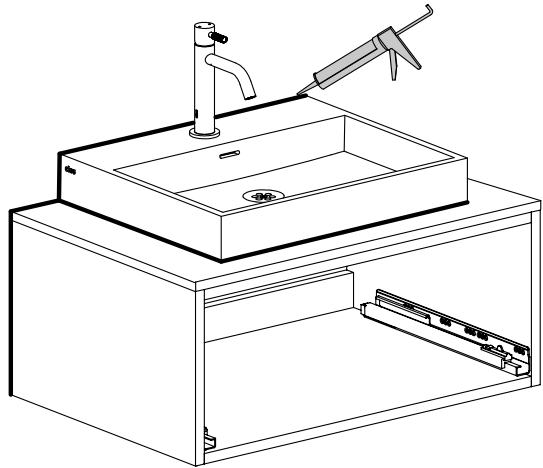
## 9

Kit de naden tussen het bovenblad, de wastafel, het meubel en de muur af met sanitair kit.

Seal all seams between the countertop, the washbasin, the furniture and the wall with silicon paste for sanitary.

Mastiquez tous les joints entre le comptoir de salle de bain, le lavabo, le meuble et le mur avec du mastic sanitaire.

Dichten Sie alle Näht zwischen die Topplatte, den Waschtisch, das Möbel und die Wand mit Silikon für Sanitär.



---

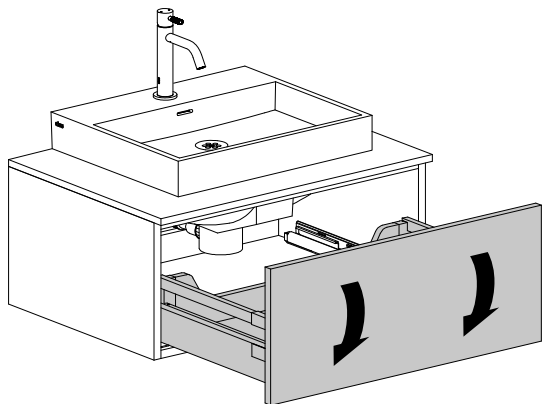
## 10

Plaats de lade terug in de ladekast en stel deze af conform diens handleiding.

Place the drawer back in the dresser and adjust it in accordance with its installation instructions.

Remette le tiroir dans la commode et ajustez-le conformément aux instructions d'installation.

Setzen Sie die Schublade wieder in der Kommode ein und stellen Sie sie ein **konform der Montageanweisungen**.



---

# Clou. Bath findings.

---

Clou bv  
Thermiekstraat 1  
NL-6361 HB Nuth  
T +31 (0)45 524 56 56  
info@clou.nl

**[www.clou.nl](http://www.clou.nl)**

Looking for inspiration?



**clou**