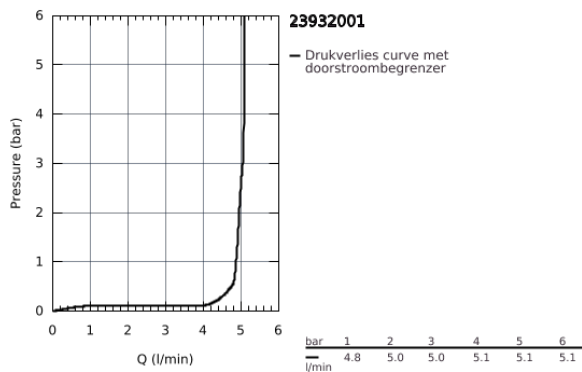
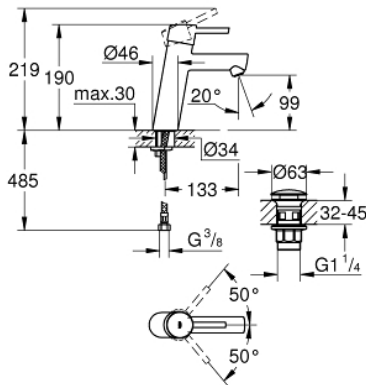


23 932 001 **CONCETTO WASTAFELMENGKRAAN** **M-SIZE**

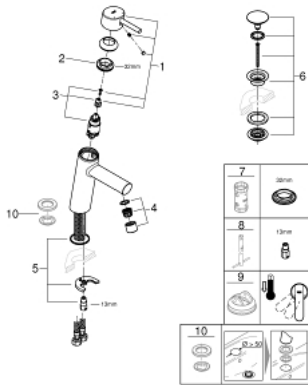


PRODUCTOMSCHRIJVING

- ééngatsmontage
- metalen greep
- **GROHE SilkMove** 28 mm kardoes met keramische schijven
- met geïntegreerde drukafhankelijke temperatuurbegrenzer
- **GROHE EcoJoy** SpeedClean doorstroombegrenzer 5,7 l/min
- **GROHE FastFixation** snelle en eenvoudige montage
- **gladde body met push-open waste**
- flexibele aansluitslangen
- **minimale dynamische druk 1,0 bar**



23 932 001 **CONCETTO WASTAFELMENGKRAAN** **M-SIZE**



ONDERDELEN

- 1: hendel (Bestel-nr 46753000)
- 2: schroefring (Bestel-nr 46715000)
- 3: cartouche (Bestel-nr 46580000)
- 4: mousseur (Bestel-nr 13935000)
- 5: schroefverbinding (Bestel-nr 46249000)
- 6: Afvoergarnituur push up (Bestel-nr 65807000)
- 7: Pijpsleutel 32+34mm (Bestel-nr 19332000)*
- 8: montagesleutel 13mm (Bestel-nr 19017000)*
- 9: temperatuurbegrenzer (Bestel-nr 46375000)*
- 10: Rozet (Bestel-nr 48165000)*

*Speciale accessoires