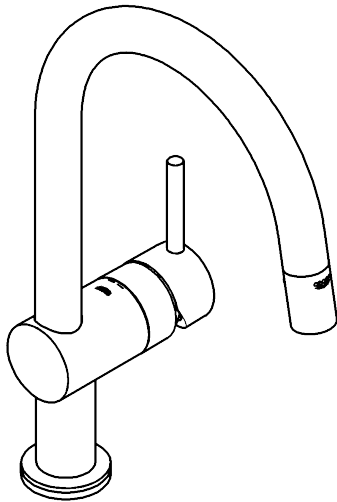
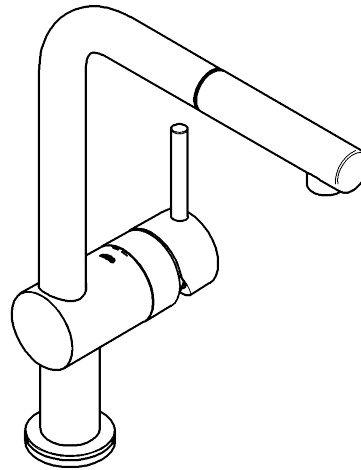


31 358



31 360



GROHE MintaTouch

GROHE MintaTouch

Ⓓ1 Ⓘ9 Ⓝ17 ⒼⓇ25 ⓉⓇ33 ⒷⒼ41 Ⓡⓞ49
ⒼⒷ3 ⓃⒻ11 ⒻⒾⓃ19 ⒸⓏ27 ⓈⓀ35 ⒺⓈⓉ43 ⒸⓃ 51
Ⓕ5 Ⓢ13 ⓅⒻ21 Ⓡ29 ⓈⒻⒾ37 ⒻⓇ45 ⓊⒶ53
Ⓔ7 ⒹⓀ15 ⓊⒶⒺ23 Ⓟ31 ⓇⓇ39 ⒻⓉ47 ⓇⓊⓈ55

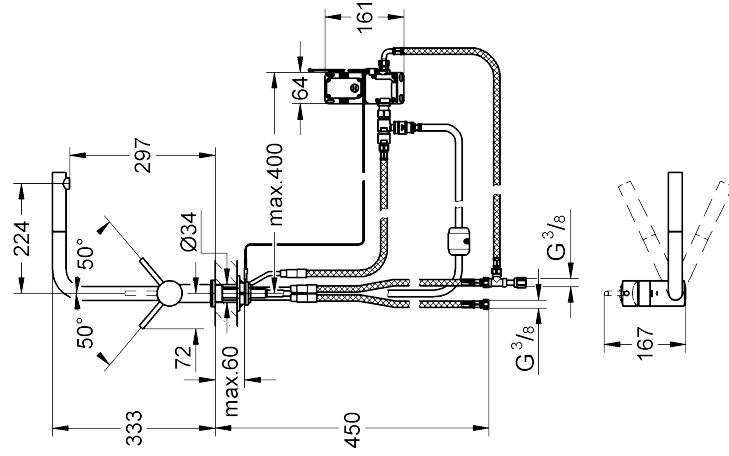
Design + Engineering GROHE Germany

99.0021.031/ÅM 225538/12.12

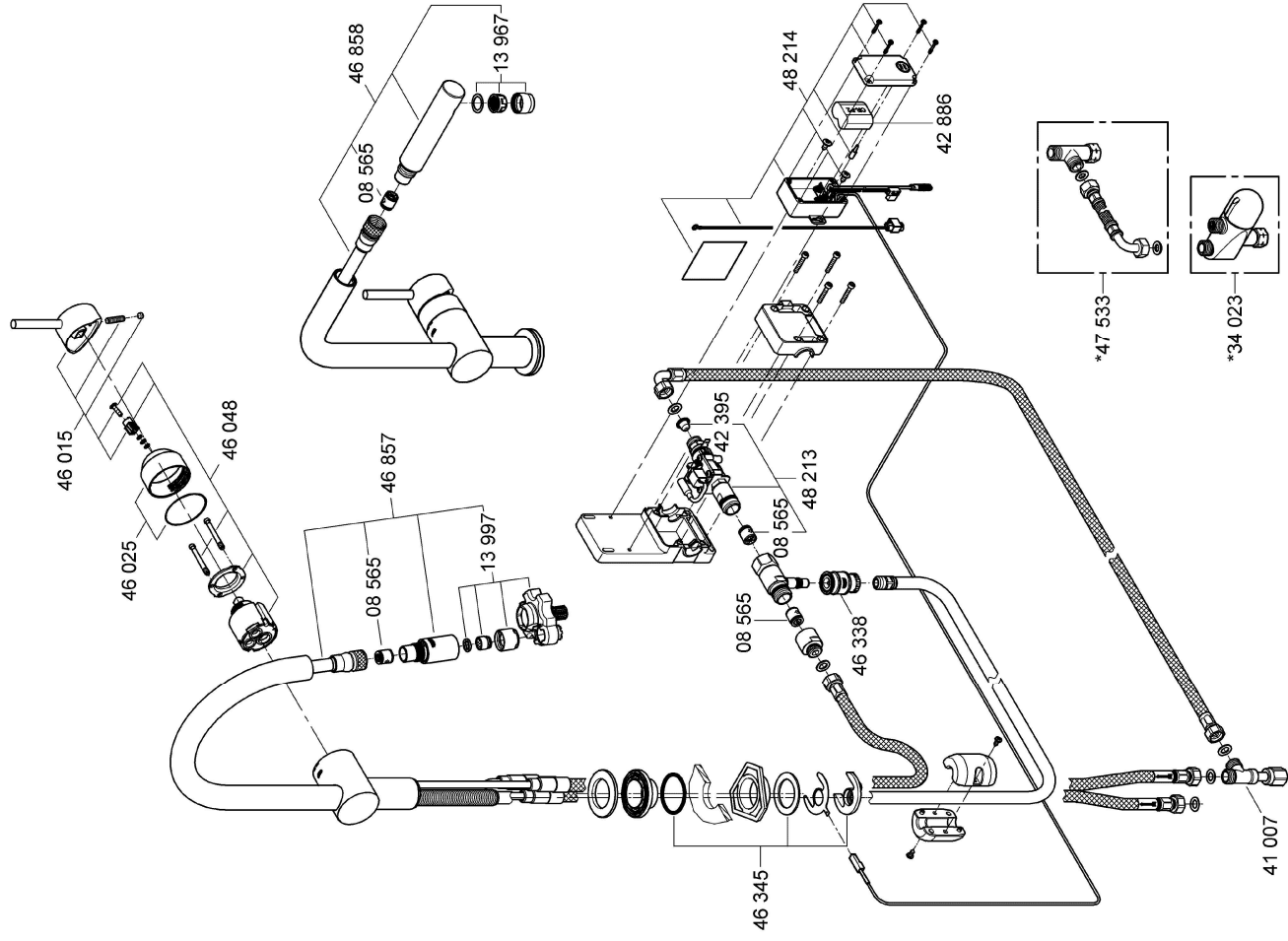
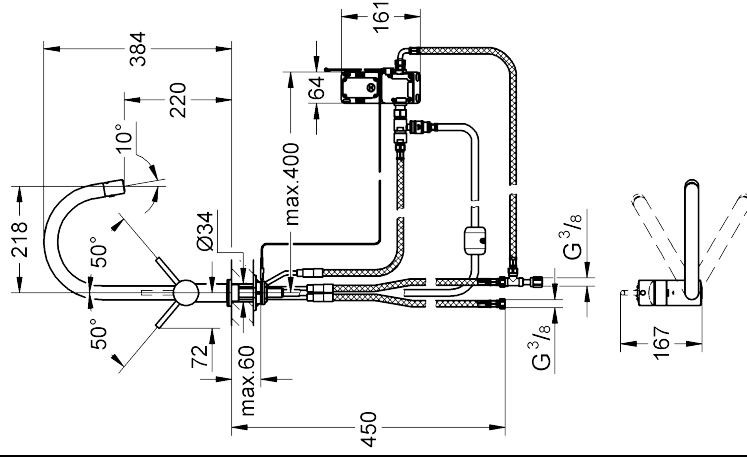
GROHE

ENJOY WATER®

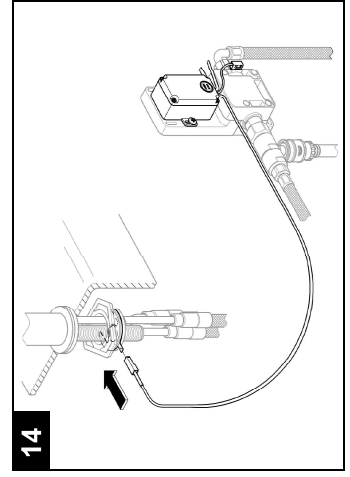
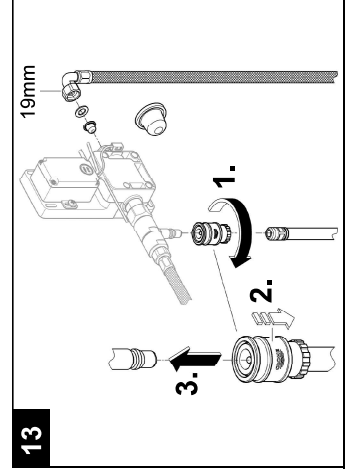
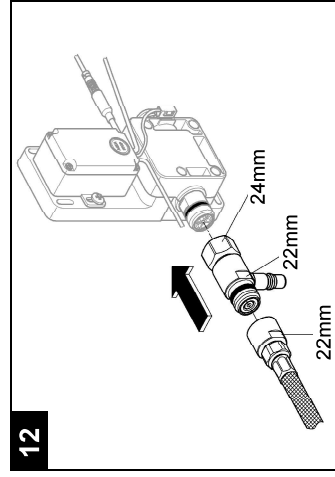
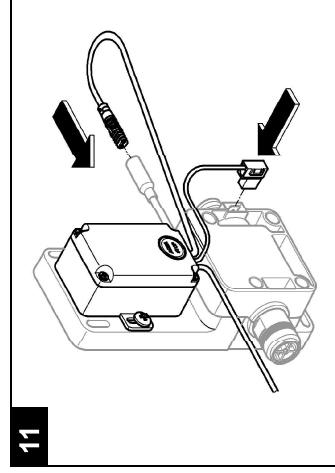
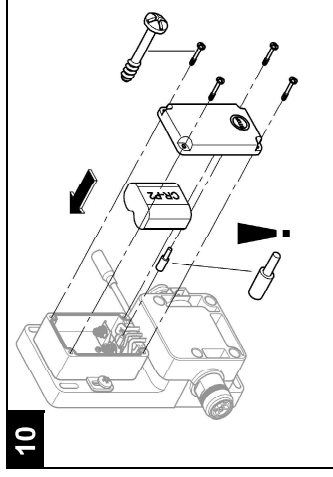
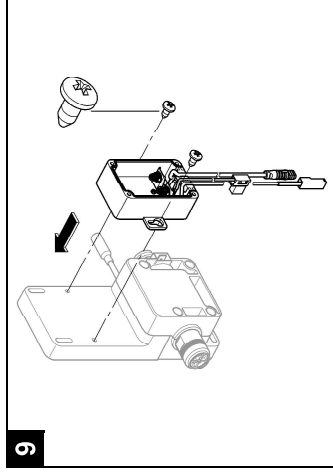
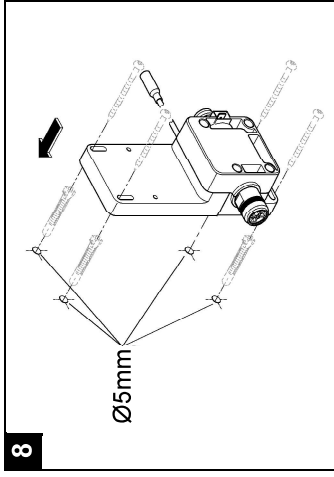
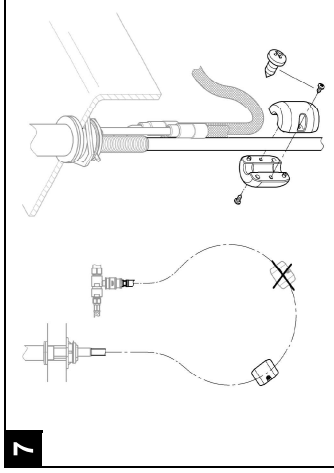
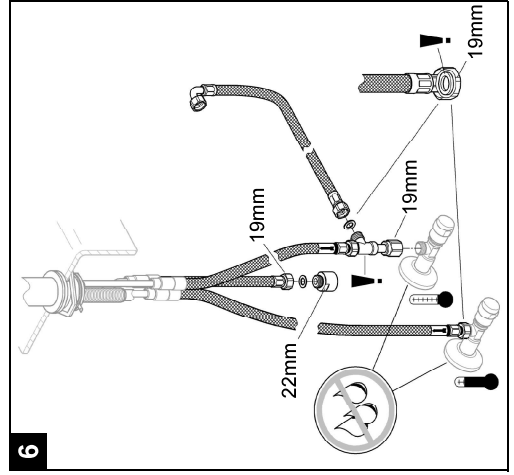
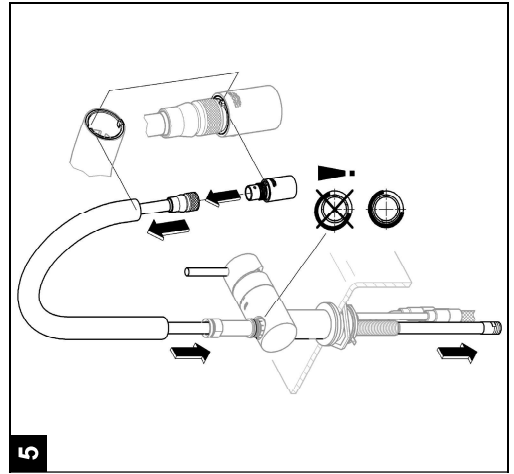
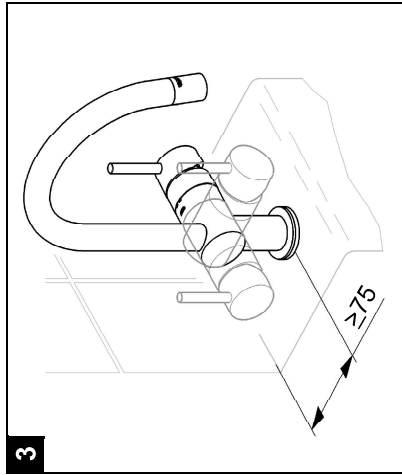
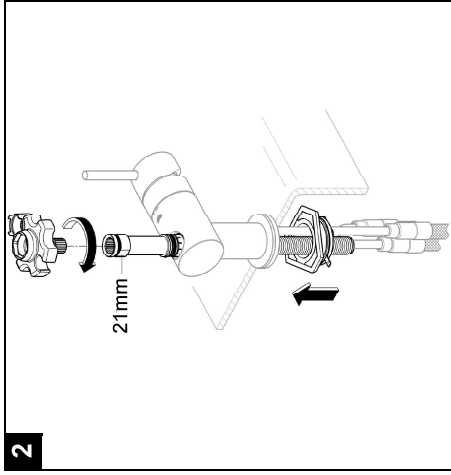
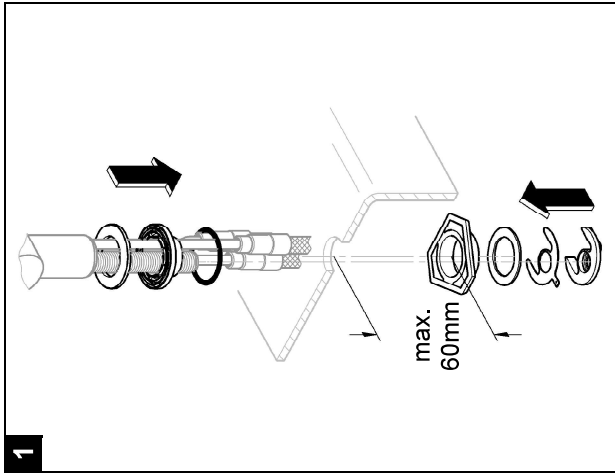
31 360



31 358



Bitte diese Anleitung an den Benutzer der Armatur weitergeben!
Please pass these instructions on to the end user of the fitting!
S.v.p remettre cette instruction à l'utilisateur de la robinetterie!





Informatie m.b.t. de veiligheid

- Deze installatie mag alleen in een vorstvrije ruimte worden geplaatst.
- Tijdens het schoonmaken stekerverbinding niet direct of indirect met water afspoelen.

Toepassingsgebied

Te gebruiken in combinatie met:

- boilers
- thermostatische c.v.-combi-ketels
- c.v.-ketels met warmwatervoorziening

Het gebruik met lagedrukboilers (open warmwatertoestellen) is **niet** mogelijk.

Technische gegevens

- Stromingsdruk:
 - min. 0,05 MPa
 - aanbevolen 0,1 – 0,5 MPa
- Werkdruk max. 1,0 MPa
- Testdruk 1,6 MPa

Bij statische drukken boven 0,5 MPa dient een drukregelaar te worden ingebouwd.

Voorkom hoge drukverschillen tussen de koud- en warmwateraansluiting!

- Capaciteit bij 0,3 MPa stromingsdruk
 - Douche: ca. 9 l/min
 - Mousseur: ca. 11 l/min
- Temperatuur warmwateringang: max. 80 °C
- Aanbevolen (energiebesparing): 60 °C
- Omgevingstemperatuur: 4 – 40 °C
- Relatieve luchtvochtigheid: max. 80%
- Voeding: 6 V-lithiumbatterij (type CR-P2)
- Nominiaal vermogen: 1,4 W
- Automatische veiligheidsuitschakeling na aanraking: 60 sec.
- Melding batterij bijna leeg door 3 waterstoten.
- Klassering besturing: IP 44
- Wateraansluiting koud – rechts (T-stuk)
warm – links

Goedkeuring en conformiteit



Dit product voldoet aan de voorwaarden van de betreffende EU-richtlijnen.

De conformiteitsverklaringen kunnen op het volgende adres worden aangevraagd:

GROHE Deutschland Vertriebs GmbH

Zur Porta 9
D-32457 Porta Westfalica

Installeren

Let op de lengtes van de slangen en de inbouwmaten op uitvouwbaar blad I.

Waarschuwing: de besturing moet goed toegankelijk zijn om de reinigingsmodus te kunnen activeren.

Leidingen vóór en na het installeren grondig spoelen (EN 806 in acht nemen)!

Kraan monteren en aansluiten, zie uitvouwbaar blad II, afb. [1] tot [7].

Waarschuwing: het T-stuk moet op de koudwateraansluiting worden gemonteerd, zie afb. [6].

Houder en besturing monteren, zie afb. [8] en [9].

Batterijplaatsen en magneetventiel met besturing aansluiten, zie afb. [10] t/m [14].

Bij gebruik van metalen spoelbakken moet het aanrecht met de meegeleverde kabel op de besturing worden aangesloten, zie uitvouwbaar blad III, afb. [15].

Open de koud- en warmwatertoevoer en controleer de aansluitingen op eventuele lekkages.

Bediening/ingebruikname



Plaats de uitloop ter voorkoming van waterschade altijd boven het aanrecht en zorg voor een vrije afvoer.

Bediening, zie uitvouwbaar blad III, afb. [16].

Door aanraken van de grijs weergegeven gebieden met de hand kan koud water worden getapt zonder de greep te bedienen.

Attentie: activering **alleen** door contact met de huid.

De uitloop kan op het **wit** weergegeven mondstuk **zonder** activeren van de kraan worden gezwenkt.

31 358: Omstelling douchestraal, zie afb. [17].

Volumebegrenzer, zie afb. [18] en [19].

Reinigingsmodus, zie afb. [20].

Door indrukken van de **AQUA STOP** knop wordt de reinigingsmodus geactiveerd.

- Bevestiging door een waterimpuls en 1x knippen van het controlelampje in de besturing.
- In de reinigingsmodus knippert het controlelampje steeds 2x.
- Afsluiting van reinigingsmodus na 2 minuten.

Gevoeligheid instellen, zie afb. [20].

De gevoeligheid van de activering varieert afhankelijk van de omgevingstemperatuur en de luchtvochtigheid. De gevoeligheid kan in 5 standen worden aangepast. Af fabriek is de besturing ingesteld op stand 3.

Door de **AQUA STOP** knop gedurende minstens 10 seconden in te drukken wordt het menu gestart en het controlelampje knippert 1x.

- Daarna verschijnt de laatst opgeslagen waarde knipperend, bijv. 3x voor stand 3.
- Bij elke extra druk op de knop wordt de gevoeligheid één stand hoger gezet.
- Bij niet indrukken van de knop knippert het controlelampje nog 1x en het menu wordt afgesloten. De laatst ingestelde waarde wordt opgeslagen.

Onderhoud

Controleer alle onderdelen, reinig en vervang ze indien nodig.

Sluit de koud- en warmwatertoevoer af.

Alle stekkeransluitingen loskoppelen, zie uitvouwbaar blad II, afb. [11].

I. Kardoes, zie uitvouwbaar blad IV, afb. [21].

De onderdelen worden in omgekeerde volgorde gemonteerd. Controleer bij het inbouwen van het patroon of de afdichtingen goed zitten. Schroef de schroeven vast en haal deze beurtelings stevig aan.

II. Uittrekbare handdouche met terugslagklep, zie uitvouwbaar blad IV, afb. [22].

De onderdelen worden in omgekeerde volgorde gemonteerd.

III. Batterij, zie uitvouwbaar blad IV, afb. [23].

De mengkraan moet maximaal na 10 jaar na inbedrijfstelling van de kraan worden vervangen.

Via 3 waterstoten wordt aangegeven dat de batterij bijna leeg is. Wanneer de batterij ontladen is, knippert ook het controlelampje in de besturing.

De onderdelen worden in omgekeerde volgorde gemonteerd.

Plaats de batterij in de juiste richting.

IV. Besturing, zie uitvouwbaar blad IV, afb. [24].

De onderdelen worden in omgekeerde volgorde gemonteerd.

V. Magneetventiel met terugslagklep en zeef, zie uitvouwbaar blad IV, afb. [25].

De onderdelen worden in omgekeerde volgorde gemonteerd.

Reserveonderdelen

zie uitvouwbaar blad I (* = speciale toebehoren).

Reiniging

De aanwijzingen voor de reiniging van deze kraan vindt u in het bijgaande onderhoudsvoorschrift.

Aanwijzingen voor afvoeren van het product en toebehoren



Apparaten voorzien van dit pictogram horen **niet** thuis in het restafval, maar **moeten** volgens de nationale voorschriften gescheiden worden ingeleverd.

Batterijen afvoeren volgens de landspecifieke voorschriften.

Storing	Oorzaak	Oplossing
Water stroomt niet	<ul style="list-style-type: none">• Watertoevoer onderbroken	<ul style="list-style-type: none">- Afsluitkleppen, hoekafsluiters openen
Na het aanraken gaat er geen water stromen	<ul style="list-style-type: none">• Watertoevoer onderbroken• Zeef in magneetventiel verstopt• Aansluitstekker van magneetventiel heeft geen contact• Magneetventiel defect• Geen spanning<ul style="list-style-type: none">- Batterij leeg- Aansluitstekker heeft geen contact• Reinigingsmodus actief• Gevoeligheid van de sensoren onjuist ingesteld	<ul style="list-style-type: none">- Afsluitkleppen, hoekafsluiters openen- Zeef reinigen- Stekkerverbinding in elkaar steken- Magneetventiel vervangen- Batterij vervangen- Stekkerverbindingen controleren- 2 minuten- Gevoeligheid instellen
Water stroomt continu	<ul style="list-style-type: none">• Magneetventiel defect• Gevoeligheid van de sensoren onjuist ingesteld	<ul style="list-style-type: none">- Magneetventiel vervangen- Gevoeligheid instellen
Water stroomt ongewild	<ul style="list-style-type: none">• Gevoeligheid van de sensoren onjuist ingesteld• Activering door vocht	<ul style="list-style-type: none">- Gevoeligheid instellen- Geen vochtige lappen op greep leggen, luchtvochtigheid en omgevingstemperatuur terugbrengen
Kraan opent of sluit ongewild	<ul style="list-style-type: none">• Gebruik van een metalen aanrecht	<ul style="list-style-type: none">- Aanrecht met meegeleverde kabel aansluiten op de besturing
Te weinig water	<ul style="list-style-type: none">• Mousseur vervuild• Zeef in magneetventiel vervuild• Afsluitkleppen, hoekafsluiters niet volledig geopend• Verminderde watertoevoer	<ul style="list-style-type: none">- Mousseur vervangen of reinigen- Zeef reinigen- Afsluitkleppen, hoekafsluiters volledig openen- Toevoerleidingen controleren, afsluitkleppen, hoekafsluiters openen

