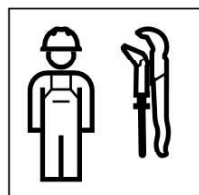


# Installation Manual

**Montageanleitung**  
**Instructions de montage**  
**Istruzioni per il montaggio**



**GEFAHR****Lebensgefahr durch elektrischen Schlag**

- ▶ Gerät nur an Steckdosen oder Festanschlüssen mit Schutzerdung betreiben

**DANGER****Danger of fatal electric shock**

- ▶ The device may only be operated at power outlets or fixed connections with protective earthing

**DANGER****Danger de mort par décharge électrique**

- ▶ Utiliser l'appareil uniquement lorsqu'il est raccordé à des prises électriques ou des branchements fixes avec mise à la terre

**PERICOLO****Pericolo di morte per scossa elettrica**

- ▶ Utilizzare l'apparecchio esclusivamente con prese elettriche o allacciamenti fissi provvisti di messa a terra

**GEVAAR****Levensgevaar door elektrische schok**

- ▶ Apparaat alleen aan stopcontacten of vaste aansluitingen met randaarding gebruiken

**PELIGRO****Peligro de muerte por descarga eléctrica**

- ▶ Utilizar el dispositivo solamente en salidas de corriente o conexiones fijas con puesta a tierra de protección

**PERIGO****Perigo de morte provocado por choque elétrico**

- ▶ Utilizar o aparelho apenas em tomadas ou ligações fixas com ligação à terra de proteção

**FARE****Livsfare på grund af elektrisk stød**

- ▶ Enheden må kun anvendes på stikdåser eller fastopkoblede forbindelser med arbejdsjordning

**FARA****Livsfare på grunn av elektrisk støt**

- ▶ Apparatet skal kun drives i stikkontakter eller faste tilkoblinger med jordet ledning

**VAARA****Livsfara p.g.a. elektriska stötar**

- ▶ Apparatet får endast anslutas till eluttag eller fasta anslutningar med skyddsjordning

**FARE****Sähköiskun aiheuttama hengenvaara**

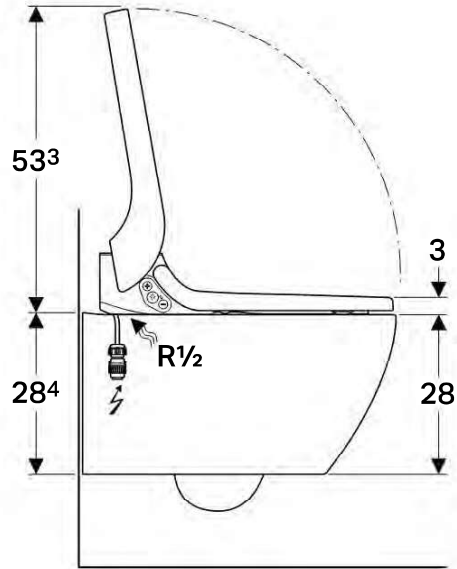
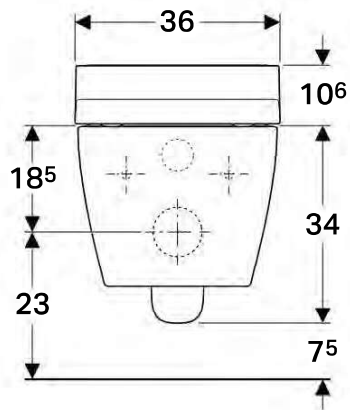
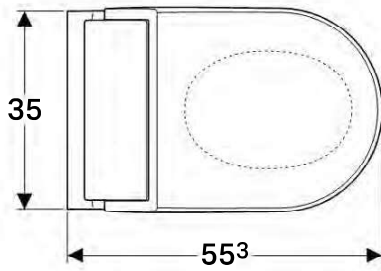
- ▶ Laitetta saa käyttää vain suojamaadoituksella varustetuissa pistorasioissa tai kiinteissä liitännöissä

**NIEBEZPIECZEŃSTWO****Zagrożenie życia na skutek porażenia prądem**

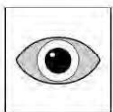
- ▶ Urządzenie eksploatować wyłącznie po podłączeniu do gniazdek elektrycznych lub przyłączy stacjonarnych wyposażonych w uziemienie ochronne

**VESZÉLY****Életveszély áramütés következtében**

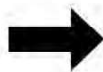
- ▶ A készüléket csak védőföldeléssel rendelkező dugaszoló aljzatokkal vagy rögzített csatlakozókkal üzemeltesse



Kappa / Omega, h = 98/82 cm

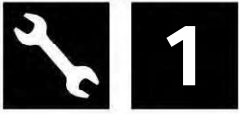


Kappa / Omega, h = 98/82 cm

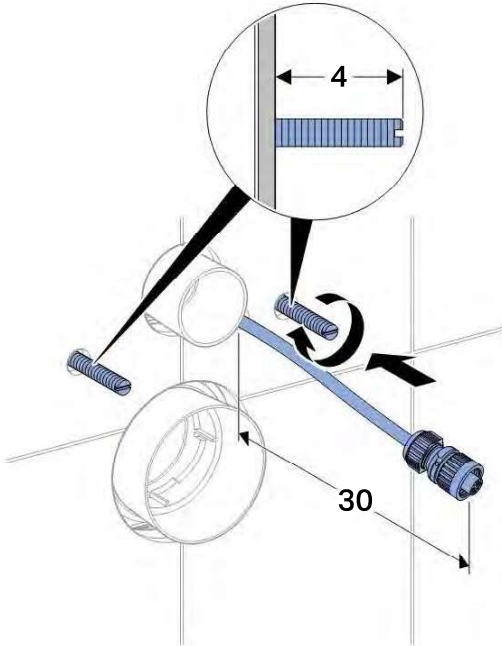
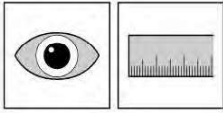


GB

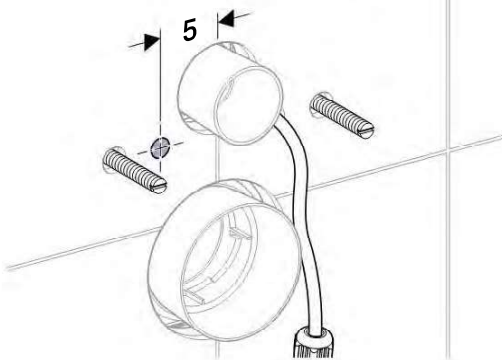




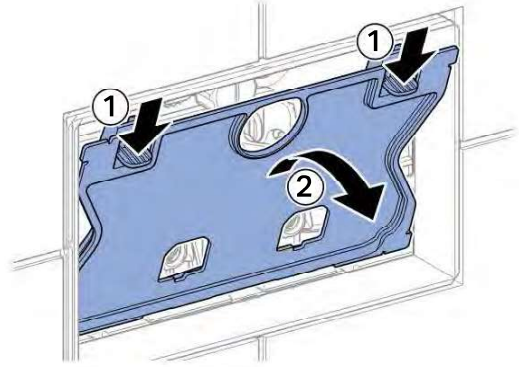
1



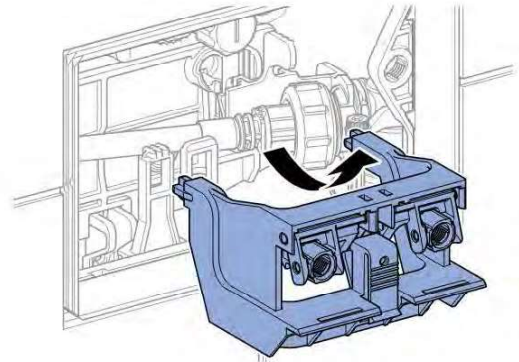
2



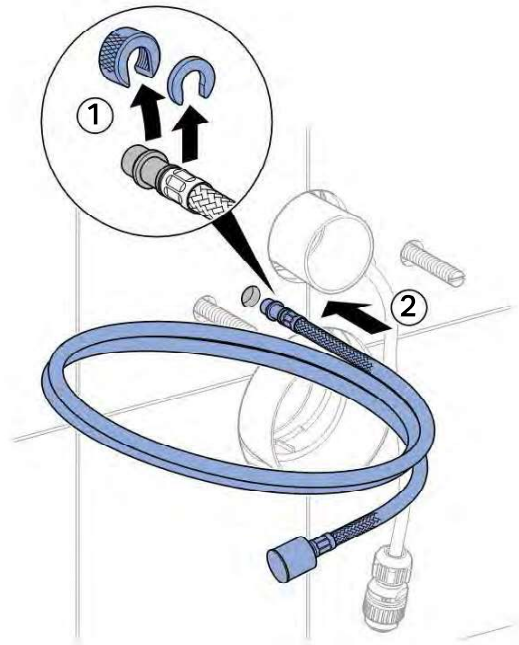
3



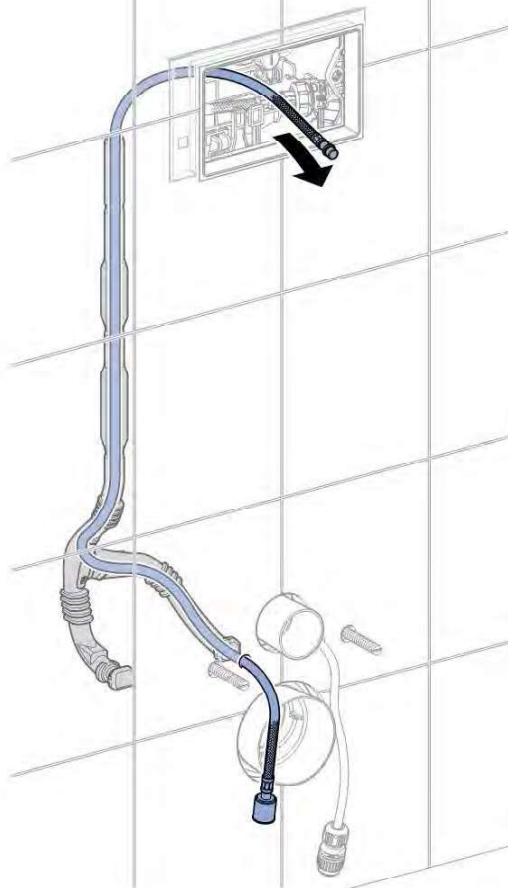
4



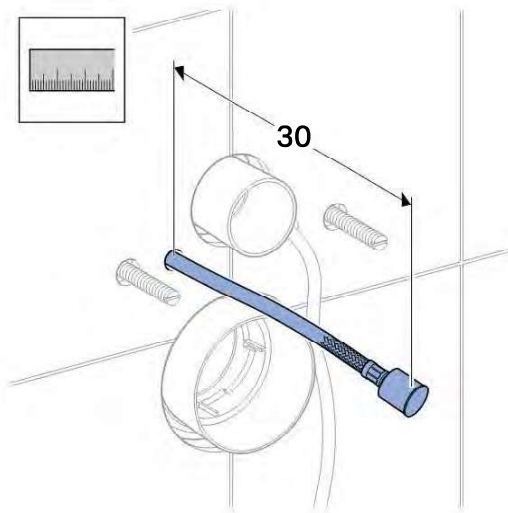
5



6



✓



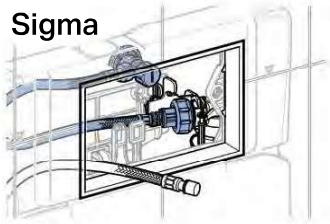
# 2

- Sigma** → **2 A** 8
- Omega / Kappa** → **2 B** 9
- Omega PEX** → **2 C** 10
- Geberit Monolith** → **2 D** 11

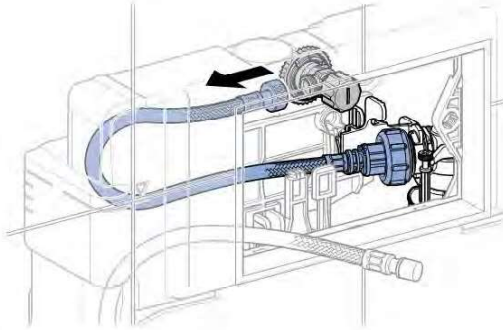
# 2 A

✓

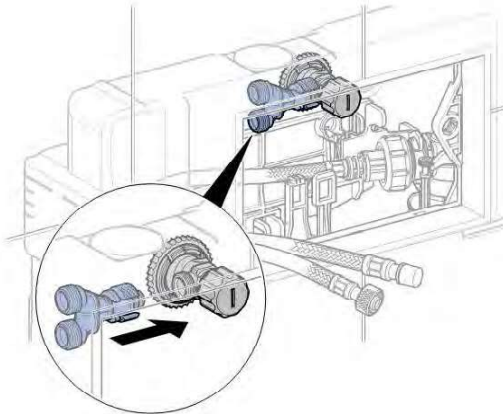
Sigma



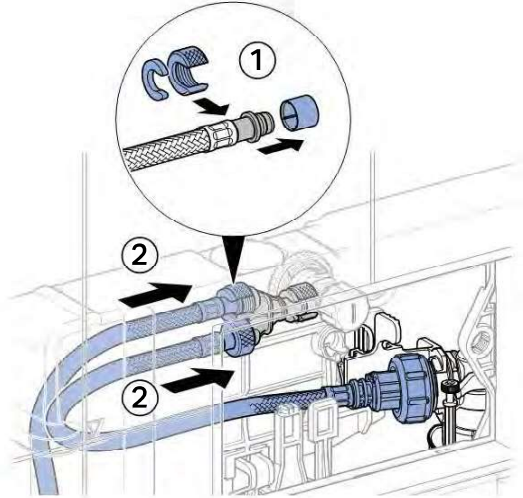
1



2



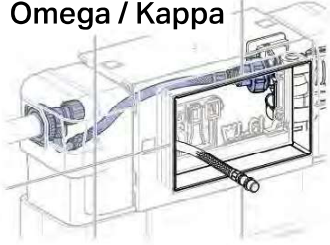
3



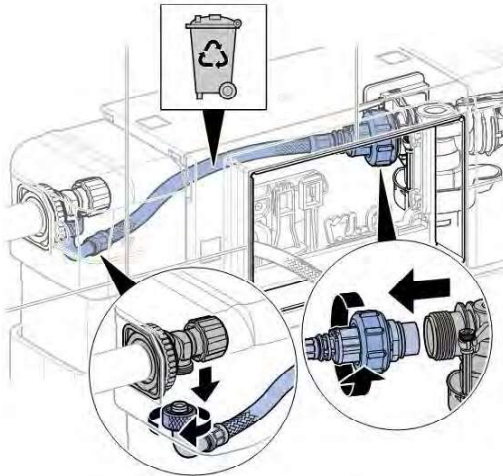
# 2 B

✓

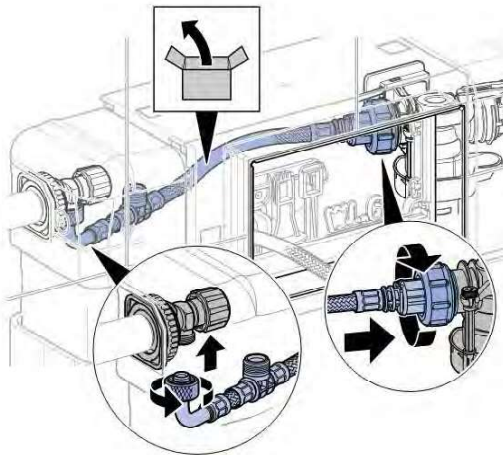
Omega / Kappa



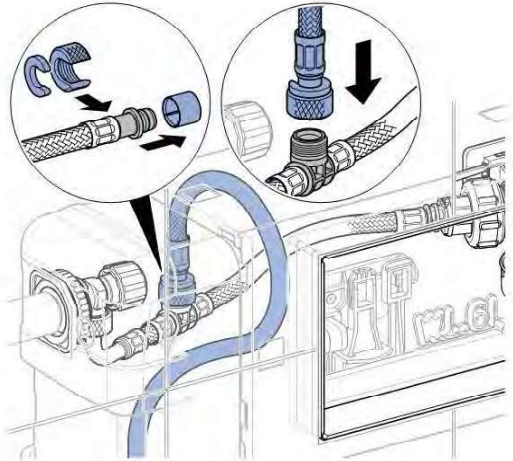
1



2



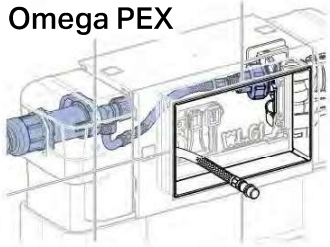
3



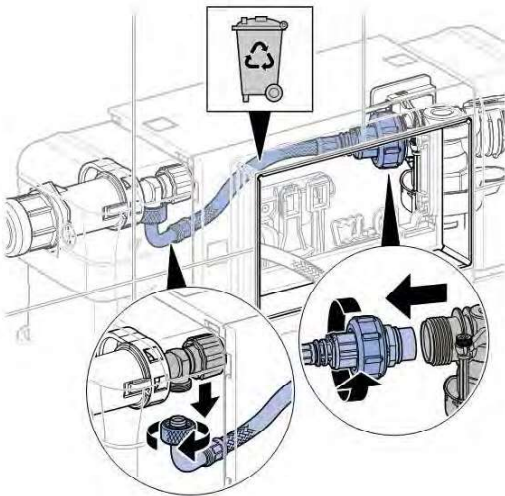
# 2 C

✓

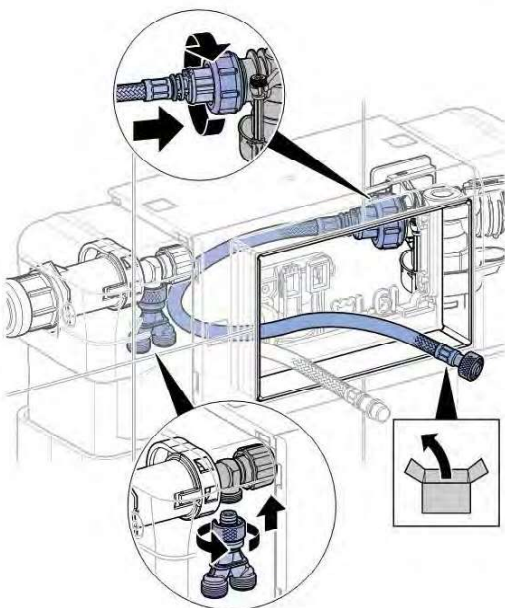
Omega PEX



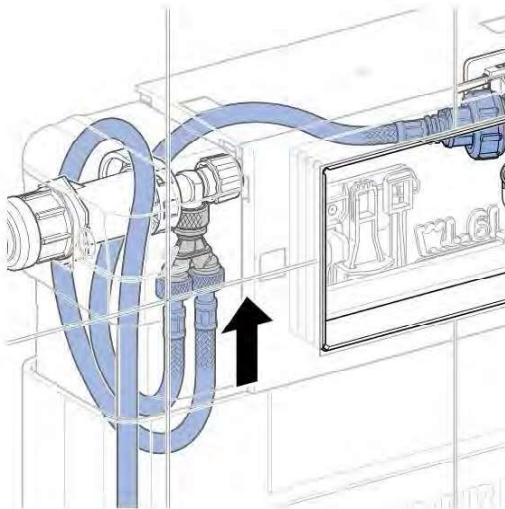
1



2



3

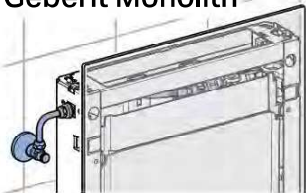




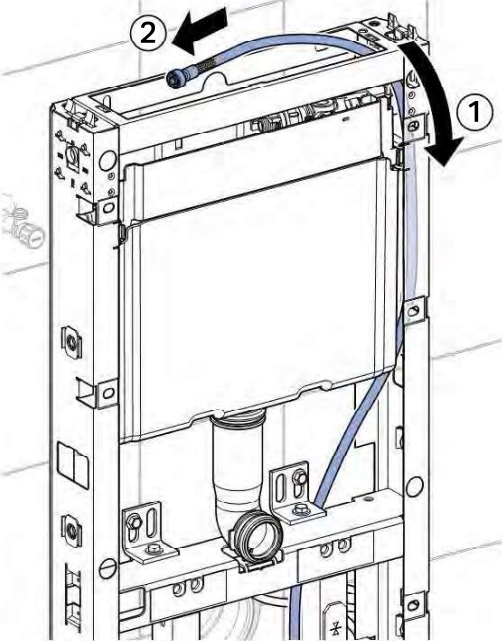
# 2 D

✓

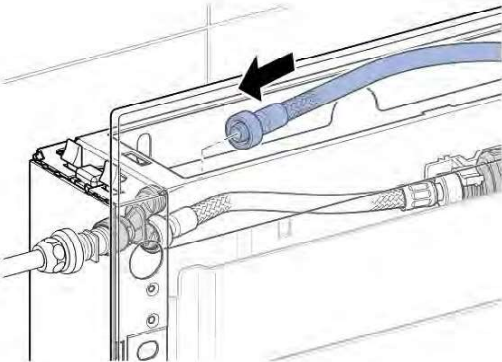
## Geberit Monolith



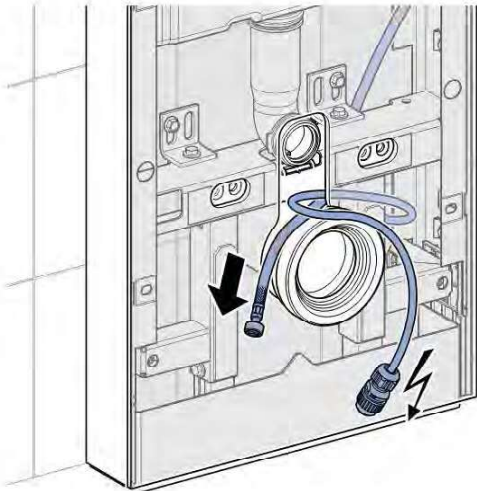
1



2

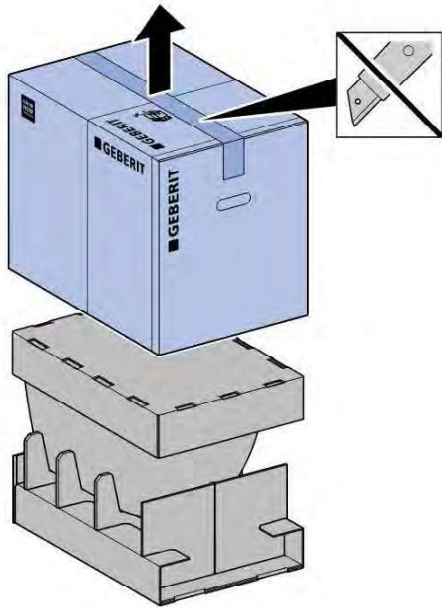


3

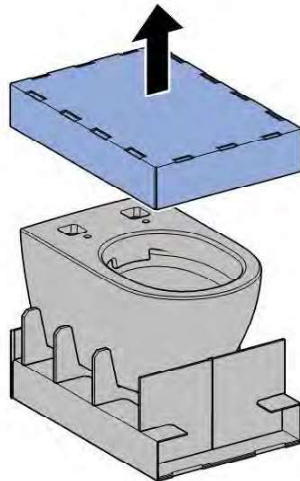


**3**

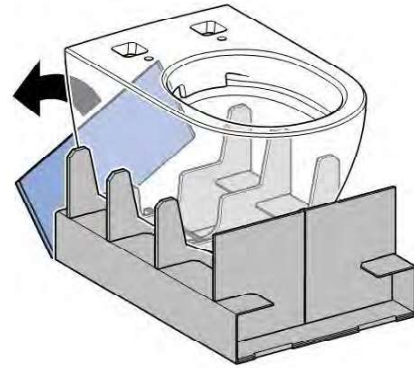
**1**



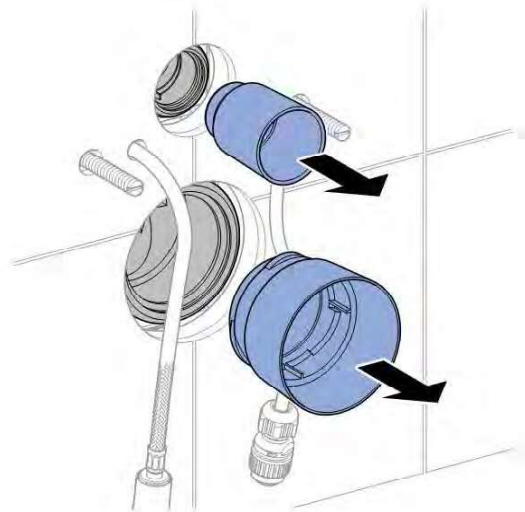
**2**



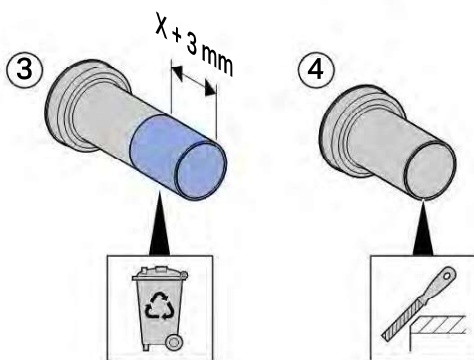
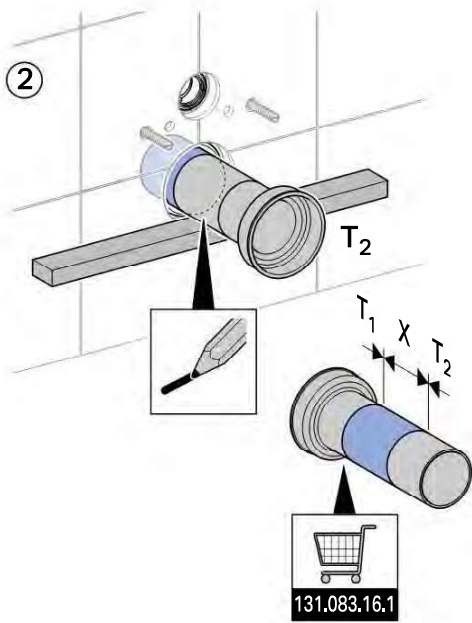
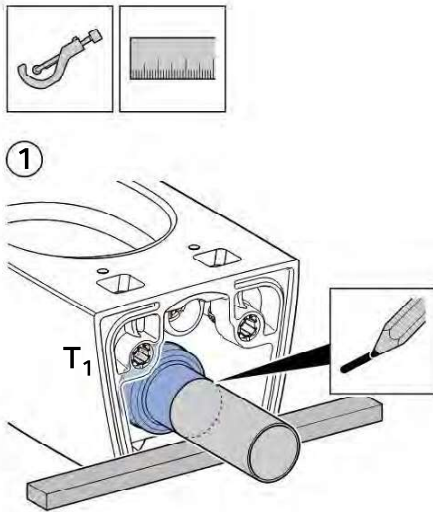
**3**



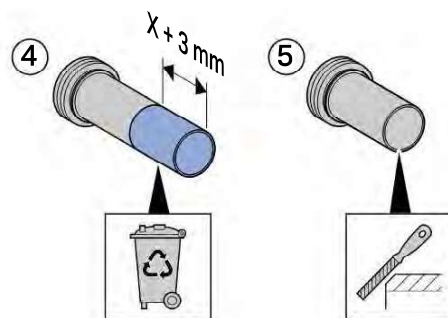
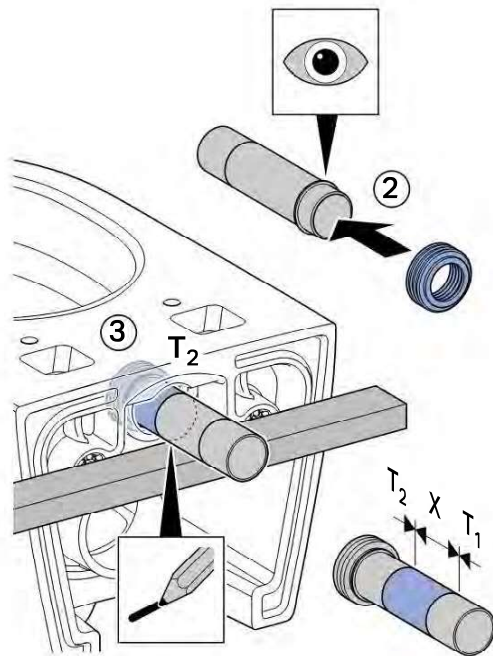
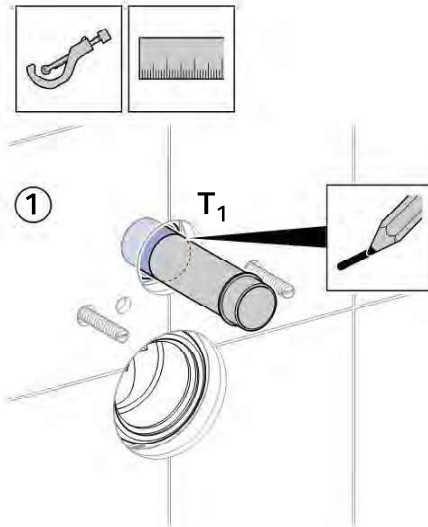
**4**



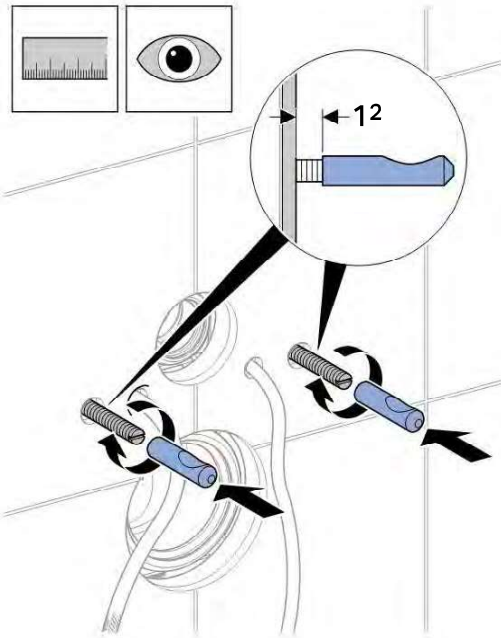
5



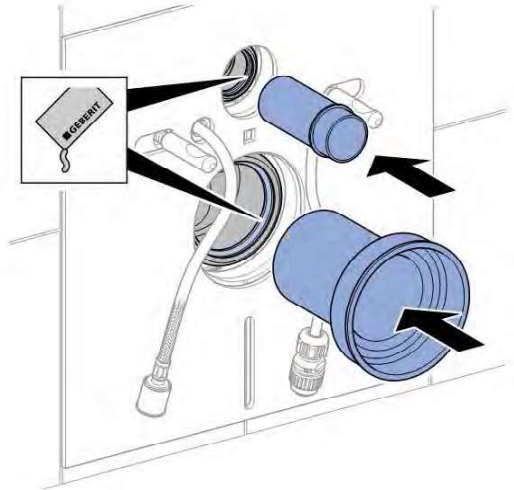
6



7



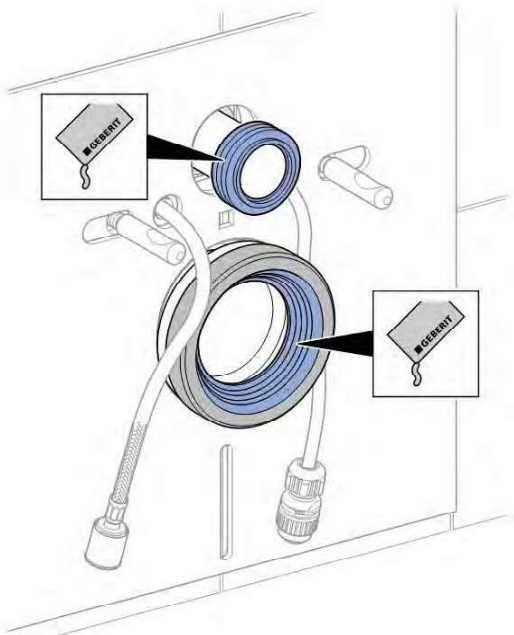
9



8

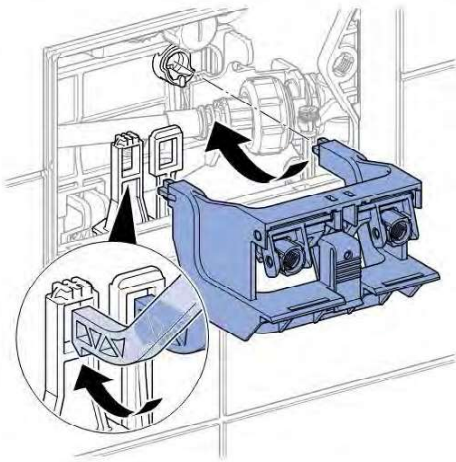


10



# 4

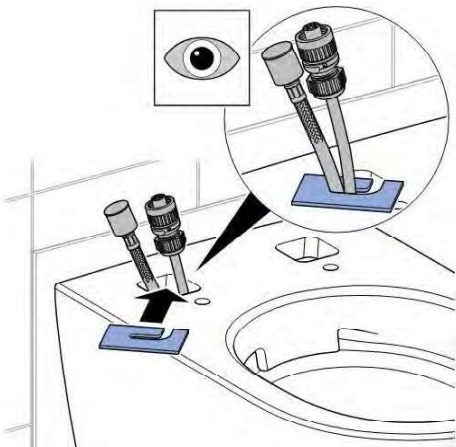
## 1



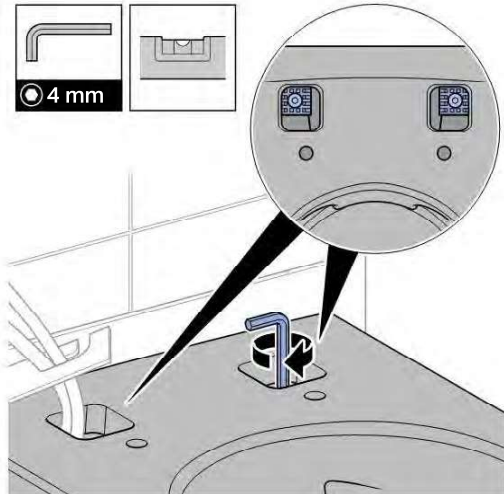
## 2



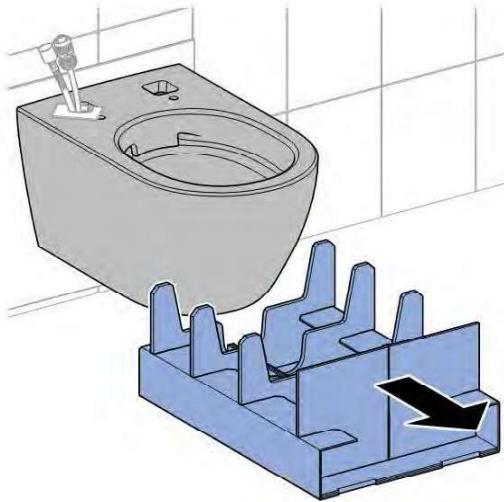
## 3



## 4



## 5

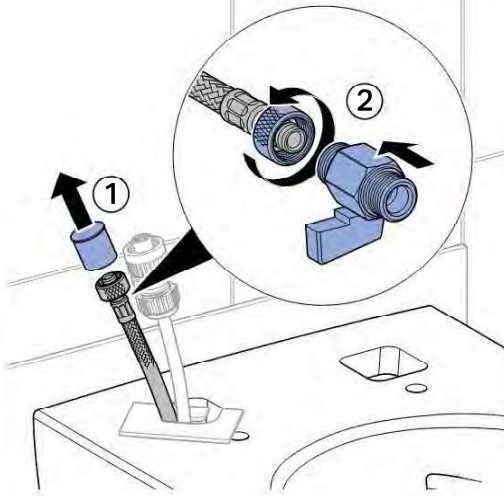


## 6

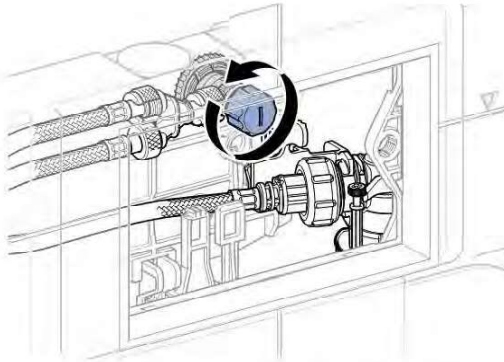


# 5

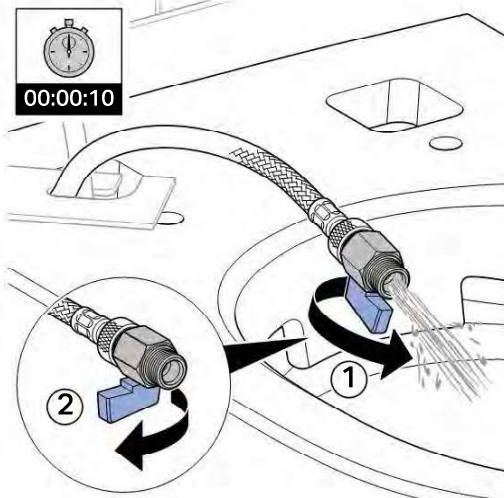
1



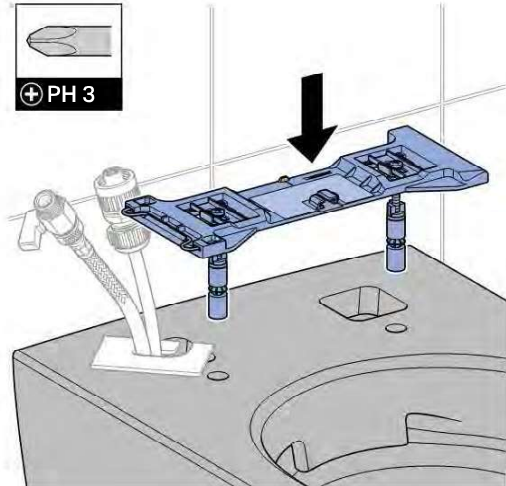
2



3



4

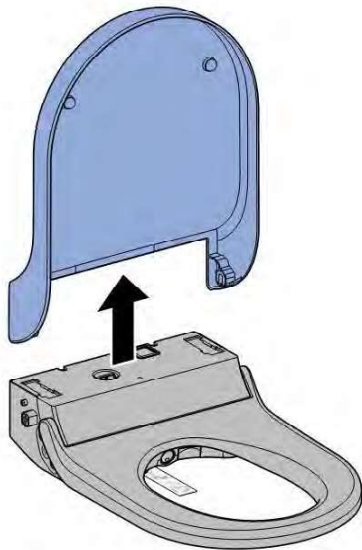


5

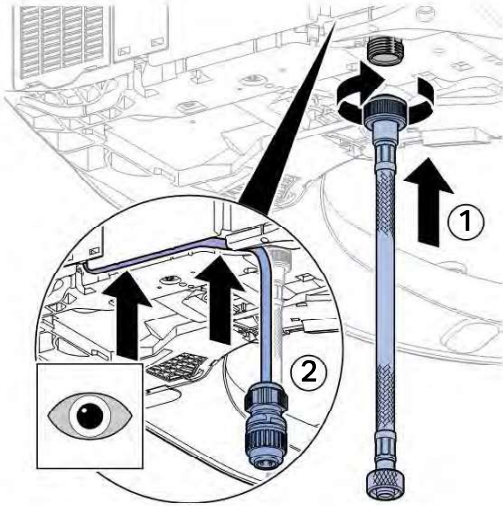


# 6

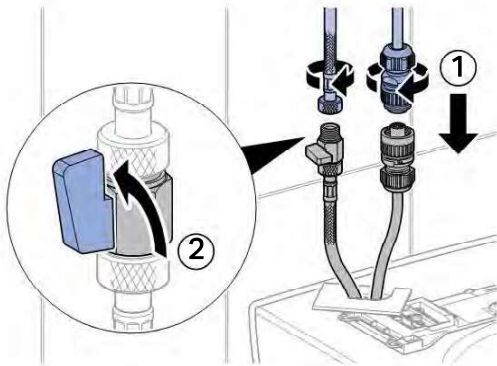
1



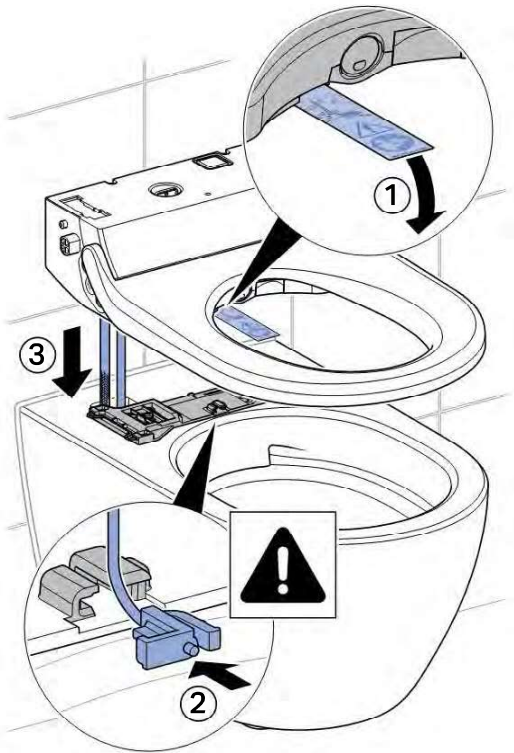
2



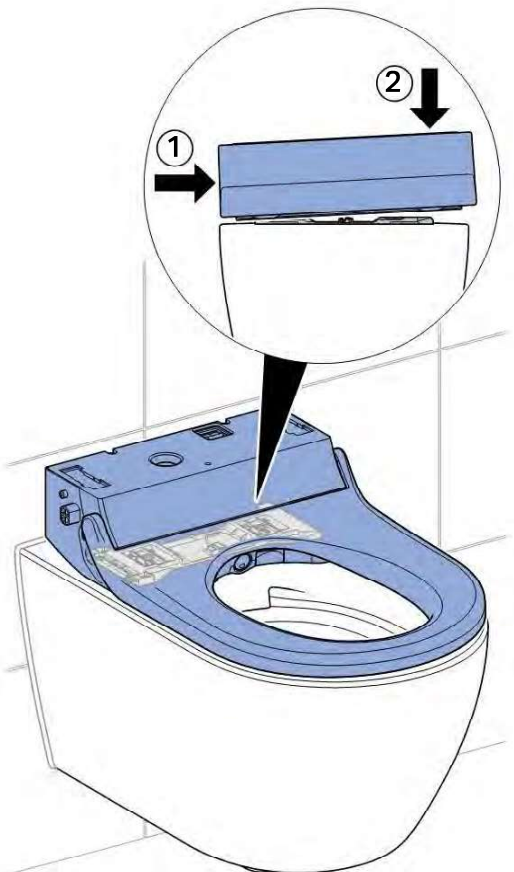
3



4



5



## Functiecontrole

### Apparaat inschakelen



#### WAARSCHUWING

##### Gevaarlijke spanning

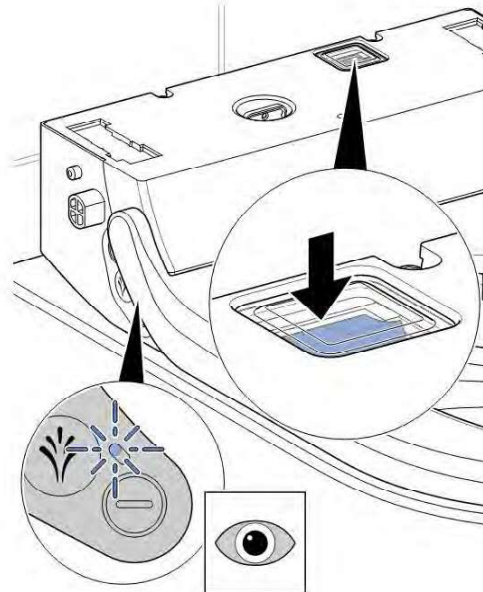
Gevaar van een elektrische schok door water op delen die onder stroom staan.

- ▶ De afneembegrenzer (veiligheidslijn) tussen het apparaat en de montageplaat vóór het inschakelen monteren.
- ▶ Na het eerste inschakelen van het apparaat niet meer schudden of kantelen.
- ▶ Het apparaat bevat water. Voordat u de afneembegrenzer losmaakt moet u voor servicedoeleinden het apparaat via de hoofdschakelaar uitschakelen.

#### Voorwaarde

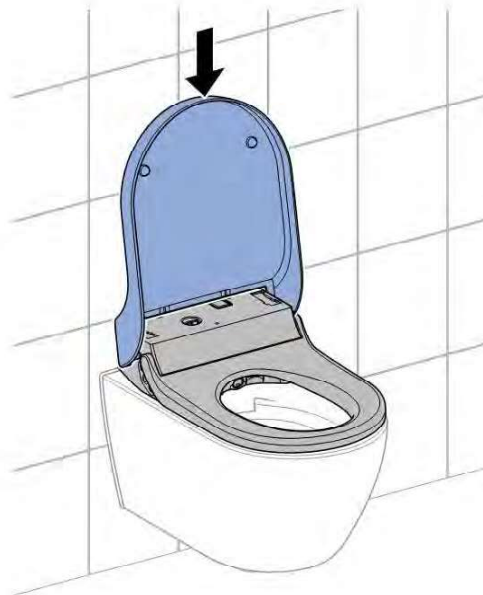
- Het apparaat is gemonteerd en aangesloten.
- De afneembegrenzer is aan de montageplaat correct vastgeklikt.
- De watertoevoer aan de kogelkraan is geopend.
- De spatbescherming is gemonteerd.

- 1** Apparaat met de hoofdschakelaar inschakelen.



- ✓ Na circa 5 seconden knippert de LED aan het zijdelingse bedieningspaneel blauw. Het apparaat wordt geïnitieerd.
- ✓ Het apparaat voert een voorreiniging uit.
- ✓ Na voltooiing van het inschakelen brandt geen LED. Het apparaat is in energiespaarmodus.

- 2** Wc-deksel aanbrengen.



Knippert de LED rood, dan is het apparaat defect. Geen reparaties aan het apparaat uitvoeren. De servicedienst informeren.



## Gebruiker simuleren

- i** Voor de volgende controlestappen moet de wc-zitting zoals afgebeeld worden aangeraakt, om een gebruiker te simuleren.
- Hierbij brandt de LED aan het zijdelingse bedieningspaneel blauw.

- ▶ Een gebruiker simuleren. Hiervoor een hand plat op de gemarkeerde positie leggen en daar plat laten liggen.



- ✓ De LED aan het zijdelingse bedieningspaneel brandt blauw en de geurafzuiging werkt. Een gebruiker wordt herkend.
- ✓ De zittingverwarming begint.

- i** De geurafzuiging stopt en de LED gaat uit, als er geen hand op de wc-zitting herkend wordt.
- De energiespaarmodus is actief.

## Zittingverwarming controleren

### Voorwaarde

- Een hand ligt plat op de gemarkeerde plaats van de wc-zitting.
- De LED aan het zijdelingse bedieningspaneel brandt blauw en de geurafzuiging werkt. Een gebruiker wordt herkend.

- ▶ Zittingverwarming controleren.



### Resultaat

- ✓ Na enkele seconden opwarmtijd is de wc-zitting gelijkmatig, merkbaar warm.

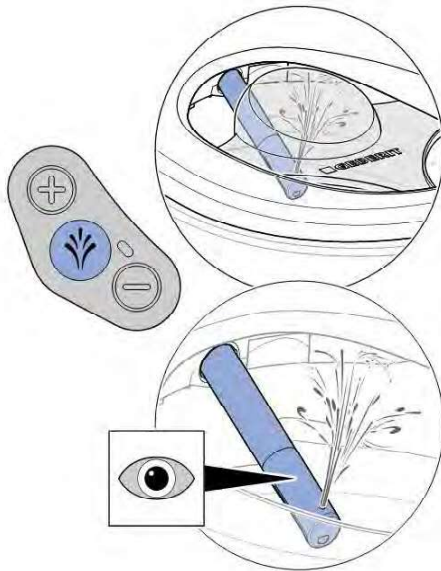
## Anale douche controleren

### Voorwaarde

- Een hand ligt plat op de gemarkeerde plaats van de wc-zitting.
- De LED aan het zijdelingse bedieningspaneel brandt blauw en de geurafzuiging werkt. Een gebruiker wordt herkend.

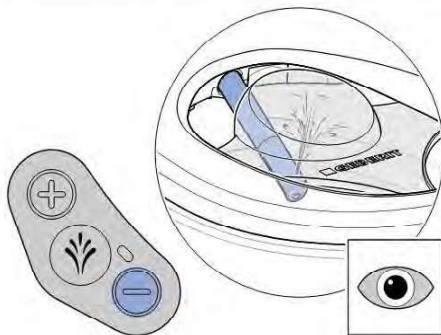
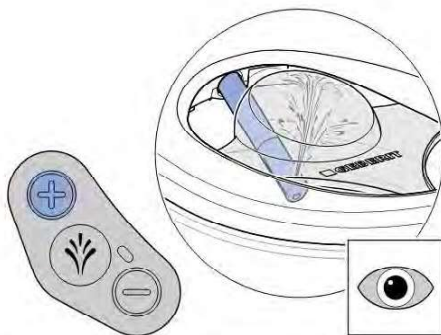
- i** Een douchecycleus beëindigt na 50 seconden. Indien vereist, douchecycleus opnieuw starten.

- 3** Toets <Douche> aan het zijdelingse bedieningspaneel kort indrukken.

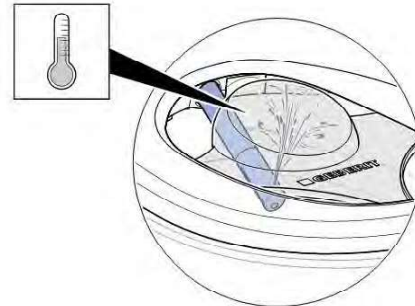


- ✓ Het apparaat voert een voorreiniging uit.
- ✓ De douchearm komt naar voren.
- ✓ De anale douche start in oscilleerfunctie. Een klein watervolume loopt over de overloop in de wc-keramiek. De anale douche is gedurende 50 seconden actief.

- 4** Afstelling van de douchestraalsterkte controleren.



- 5** Temperatuur van douchewater controleren.



- ✓ Het douchewater is merkbaar verwarmd.
- ✓ Het apparaat voert een douchecycle uit. Het opnieuw indrukken van de toets <Douche> onderbreekt de douchecycle.
- ✓ De douchearm gaat na het beëindigen van de douchecycle naar binnen.
- ✓ Het apparaat voert een nareiniging uit.
- ✓ De föhnfunctie begint na het douchen.

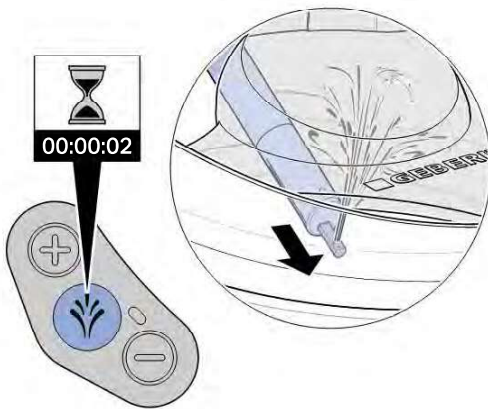
- i** Blijft het douchewater koud, dan is het apparaat defect. Klantendienst informeren.

## Ladydouche controleren

### Voorwaarde

- Een hand ligt plat op de gemarkeerde plaats van de wc-zitting.
- De LED aan het zijdelingse bedieningspaneel brandt blauw en de geurafzuiging werkt. Een gebruiker wordt herkend.

- ▶ De toets <Douche> op het zijdelingse bedieningspaneel 2 seconden lang indrukken.



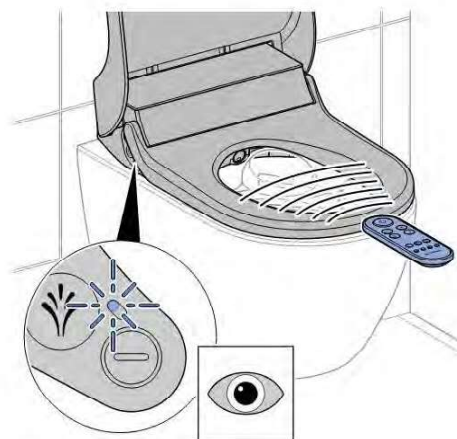
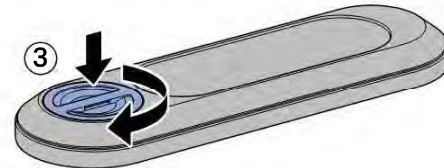
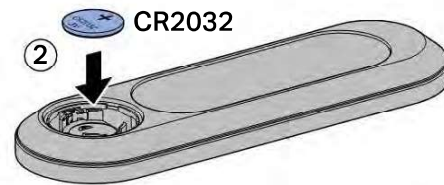
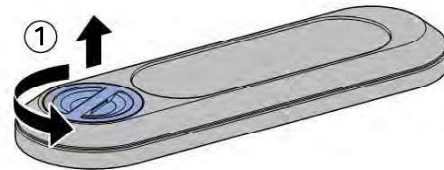
- ✓ Het apparaat voert een voorreiniging uit.
- ✓ De douchearm komt naar voren.
- ✓ De ladydouche start. Een klein watervolume loopt over de overloop in de wc-keramiek. De ladydouche is gedurende 30 seconden actief.
- ✓ Het apparaat voert een douchecycle uit. Het opnieuw indrukken van de toets <Douche> onderbreekt de douchecycle.
- ✓ De douchearm gaat na het beëindigen van de douchecycle naar binnen.
- ✓ Het apparaat voert een nareiniging uit.
- ✓ De föhnfunctie begint na het douchen.

## Afstandsbediening activeren

### Voorwaarde

- Het apparaat is ingeschakeld.
- De LED aan het zijdelingse bedieningspaneel brandt niet. De energiespaarmodus is actief.

- ▶ Batterij plaatsen.



### Resultaat

- ✓ Het apparaat piept (1x).
- ✓ De LED aan het zijdelingse bedieningspaneel brandt enkele seconden lang blauw.

**i** Worden meer apparaten van hetzelfde type in de buurt (bijv. in hotelbereik) geïnstalleerd, moet de afstandsbediening worden toegewezen.

**i** Als het apparaat niet piept en de LED op het zijdelingse bedieningspaneel niet een paar seconden lang blauw brandt, dan moet de afstandsbediening opnieuw worden toegewezen.

## Afstandsbediening opnieuw toewijzen

Als het apparaat niet via de afstandsbediening kan worden bestuurd, dan moet de afstandsbediening opnieuw worden toegewezen.

- ▶ Gelijktijdig de toets <+> op de afstandsbediening en de toets <+> op het zijdelingse bedieningspaneel ca. 10 seconden lang indrukken.



### Resultaat

- ✓ Het apparaat piept (1x).
- ✓ De LED aan het zijdelingse bedieningspaneel brandt enkele seconden lang blauw.

## Afstandsbediening controleren

### Voorwaarde

- De afstandsbediening is ingericht.
- Een hand ligt plat op de gemarkeerde plaats van de wc-zitting.
- De LED aan het zijdelingse bedieningspaneel brandt blauw en de geurafzuiging werkt. Een gebruiker wordt herkend.

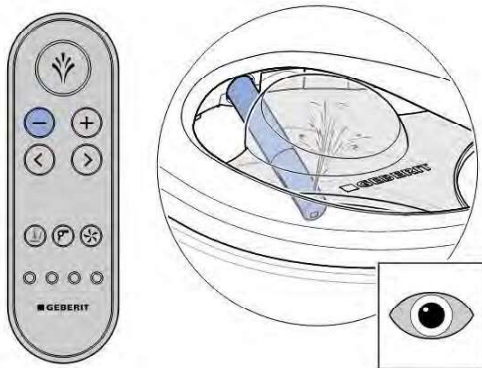
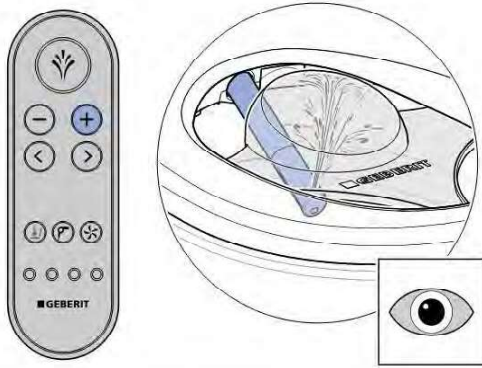
- 1 Toets <Douche> kort indrukken, om de anale douche met oscilleerfunctie te starten.



- ✓ Het apparaat voert een douchecycle uit.

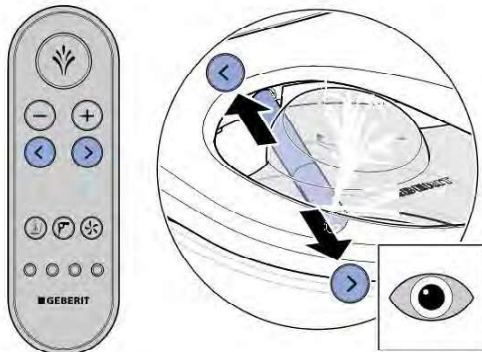
- i** Een douchecycle beëindigt na 50 seconden. Indien vereist, douchecycle opnieuw starten.

## 2 Toetsen <+>/<-> controleren.



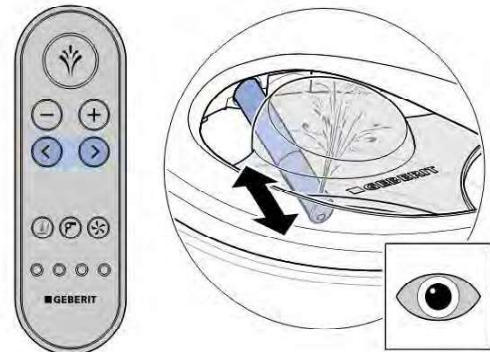
- ✓ Tijdens de douchecyclus kan de douchestraalsterkte worden verhoogd en verlaagd.

## 3 Pijltoetsen <links>/<rechts> controleren.



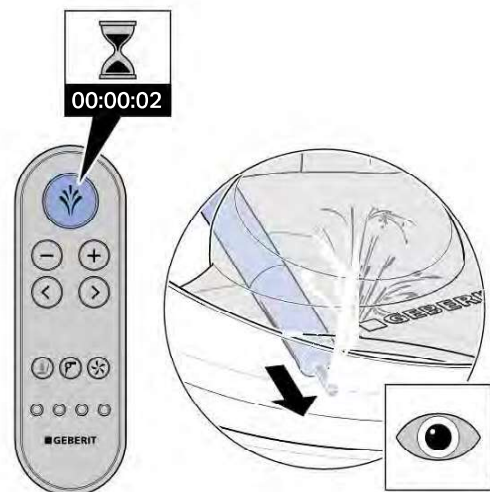
- ✓ De douchearmpositie laat zich instellen.

## 4 Oscilleerfunctie door gelijktijdig indrukken van de toets <rechts> en <links> starten en stoppen.



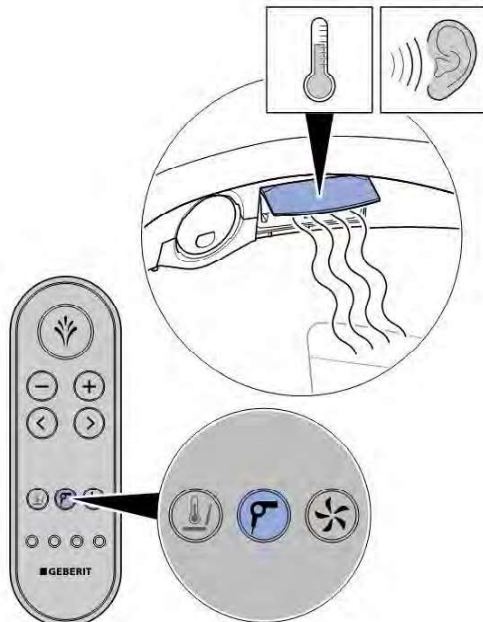
- ✓ De toetsencombinatie schakelt de oscilleerfunctie in en uit.

## 5 Toets <Douche> 2 seconden lang indrukken, om de functie ladydouche te activeren.



- ✓ Het apparaat voert een douchecyclus uit. Het opnieuw indrukken van de toets <Douche> onderbreekt de douchecyclus.

- 6** Föhnfunctie controleren. Hiervoor de toets <Föhn> kort indrukken.



- ✓ De föhnfunctie begint, en de föhnklep stuurt horizontaal uit.
- ✓ Opnieuw indrukken van de toets begint/beëindigt de functie.

- 7** Functie geurafzuiging controleren. Hiervoor de toets <Geurafzuiging> kort indrukken.



- ✓ Opnieuw indrukken van de toets begint/beëindigt de functie.

- 8** Toetsen <Gebruikersprofiel> 1–4 controleren. Hiervoor een anale douche activeren en achter elkaar elke toets indrukken.



- ✓ Bij elke toets <Gebruikersprofiel> zijn een eigen douchestraalsterkte en een douchearmpositie opgeslagen.

## Inbedrijfstelling

### Apparaat in gebruik nemen

#### Voorwaarde

- De functiecontroles werden met succes uitgevoerd.
- Het apparaat is correct ingericht.

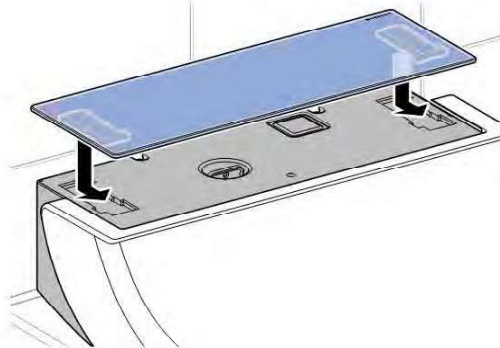
- 1 Spatbescherming verwijderen.



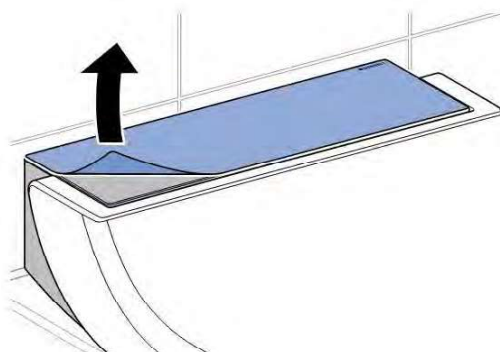
- 2 Apparaat reinigen.

- 3 Wc-zitting en wc-deksel sluiten.

- 4 Designafdekking monteren.



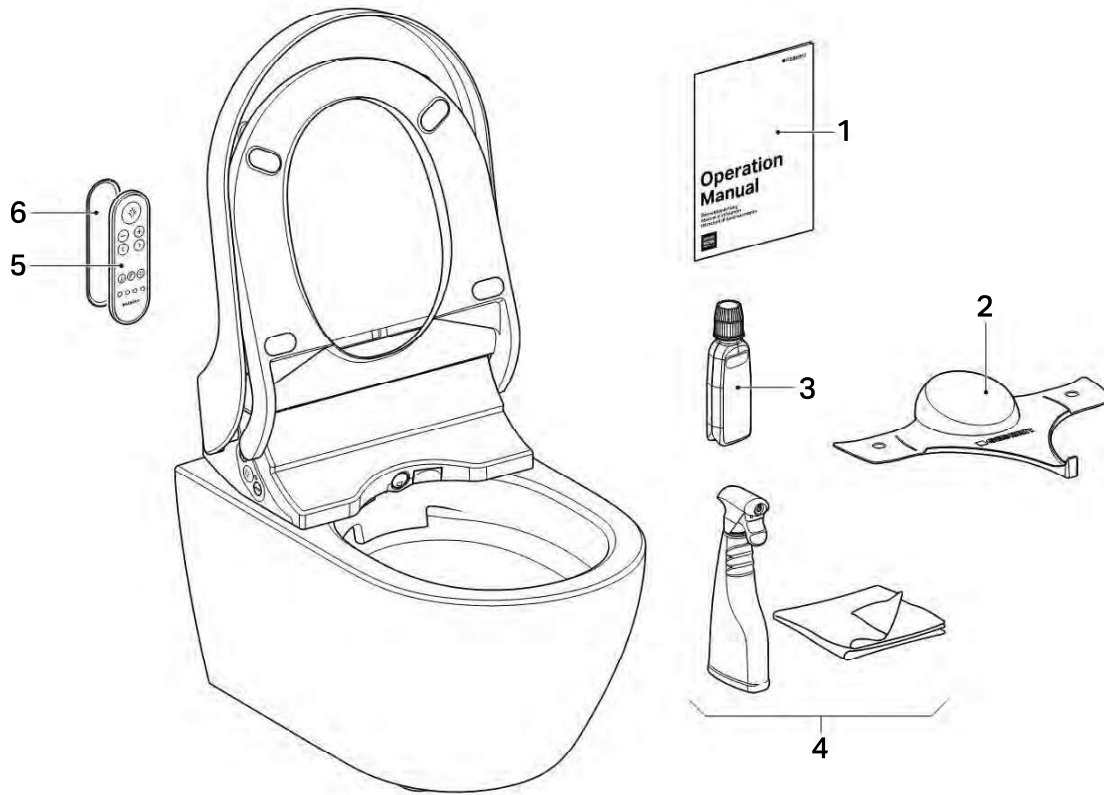
- 5 Beschermfolie van de designafdekking verwijderen.



#### Resultaat

- ✓ Het apparaat is bedrijfsklaar en kan aan de klant worden overhandigd.

## Het apparaat overhandigen



- |   |                                     |   |                                 |
|---|-------------------------------------|---|---------------------------------|
| 1 | Gebruiksaanwijzing                  | 4 | Geberit AquaClean reinigingsset |
| 2 | Geberit AquaClean spatbescherming   | 5 | Afstandsbediening               |
| 3 | Geberit AquaClean ontkalkingsmiddel | 6 | Wandhouder afstandsbediening    |

**1** Op de laatste pagina van de gebruiksaanwijzing een tweede serienummersticker opplakken, voor later gebruik.

**2** De klant over de bediening en reiniging volgens de gebruiksaanwijzing instrueren.

**i** Op jaarlijkse ontkalkingscyclus wijzen. Voor gedetailleerde informatie over de bediening en reiniging zie de gebruiksaanwijzing.

**3** Eindconsument-documenten en leveringsomvang volledig overhandigen.

**4** De klant op de garantieverlenging door registratie wijzen. Informatie over registratiemogelijkheden zie gebruiksaanwijzing.