



Veiligheidsinstructies

- ⚠ Bij de montage moeten ter voorkoming van knel- en snijwonden handschoenen worden gedragen.
- ⚠ Het douchesysteem mag alleen voor het wassen, hygiënische doeleinden en voor de lichaamreiniging worden gebruikt.

Montage-instructies

- Let op! Gebruik geen zuurhoudende silicone!
- Leidingen doorspoelen volgens Norm. D) e mengkraan vervolgens monteren en controleren!
- Na montage van het basisgarnituur moet de installatie volgens de geldende normen doorspoeld worden. (zie blz. 35 Afb. A)

Installatie naar DIN 1988

(zie blz. 35 Afb. B)

Bij de montage van andere inbouwkransen dan de iBox universal moet de buisbeluchter conform DIN EN 1717 (DB) min. 150 mm boven de rand van het bad liggen.

Installatie naar EN 1717

(zie blz. 35 Afb. C)

Bij de montage van de iBox universal met geïntegreerde zekerheidscombinatie moet men erop letten, dat de kraan minimaal 280mm boven de badrand wordt geplaatst.

Gebruik van de testuitloop

(zie blz. 35 Afb. D)

- Testvullen van de badkuip
- Doorspoelen van de leidingen
- Testen van de leidingdruk tussen de kraan en de testuitloop

Symboolbeschrijving

 **Maten** (zie blz. 31)



Doorstroomdiagram (zie blz. 32)



Bediening (zie blz. 36)



Reinigen

zie bijgevoegde brochure.



Service onderdelen (zie blz. 37)

XXX =	Kleuren
820	brushed nickel
000	verchromd
090	chrom/verguld-look
800	RVS-look
830	polished nickel
450	wit



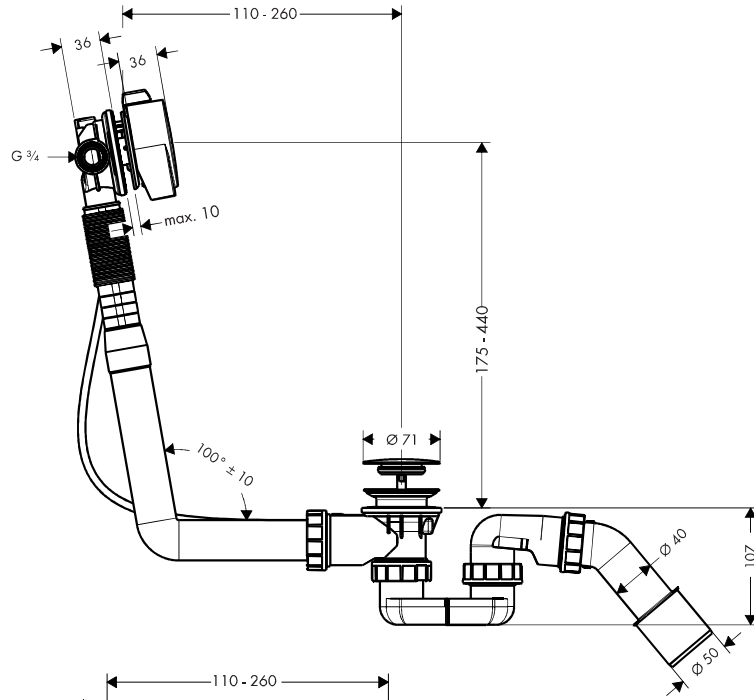
Keurmerk (zie blz. 36)

Het geluidskeurmerk PIX 19141/I is enkel geldig in combinatie met aansluitlang 58191000 of 58192000.

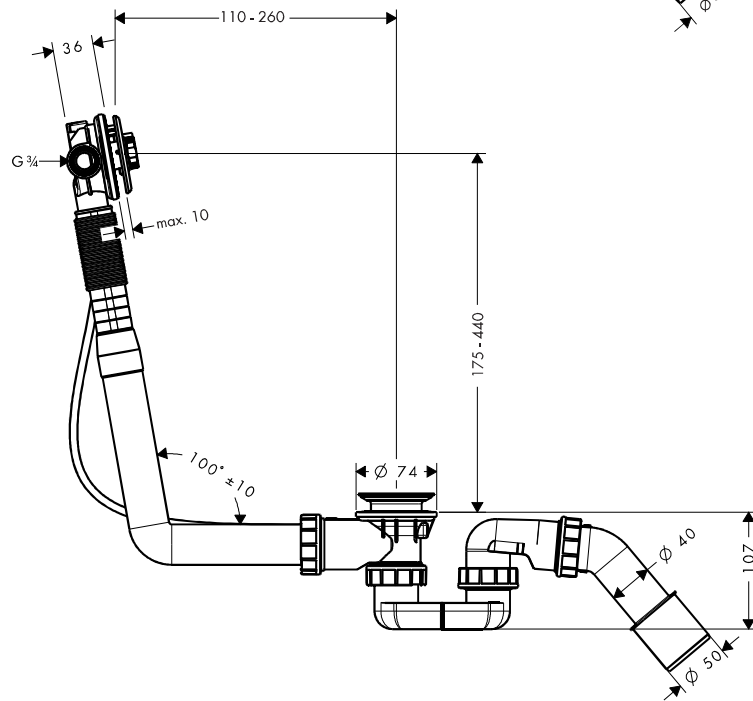


Montage zie blz. 33

58113000

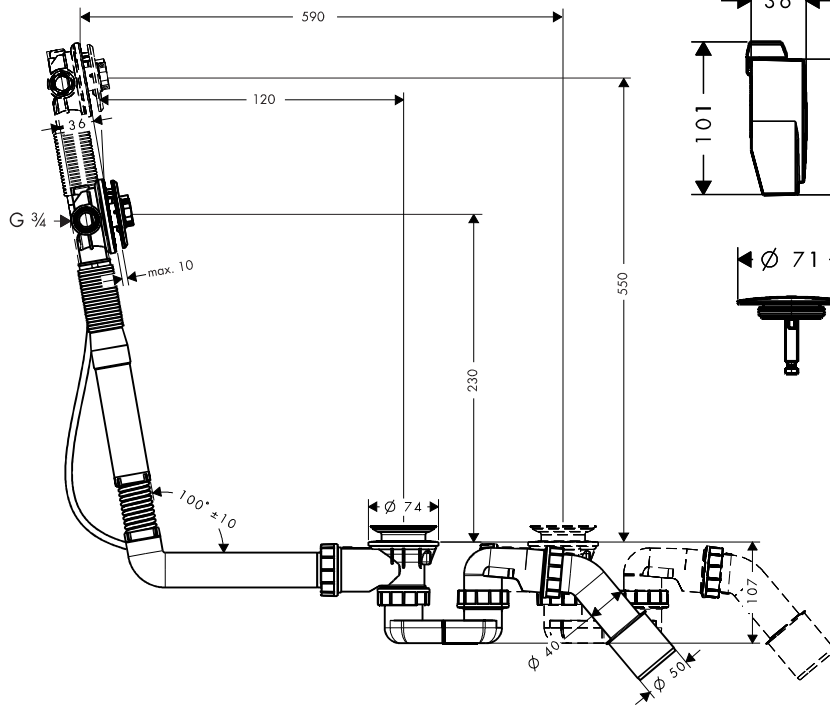


58115180

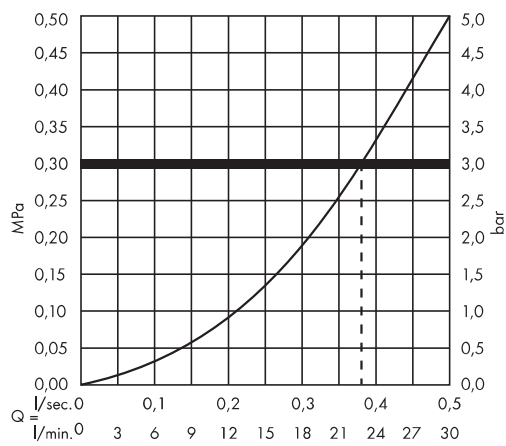
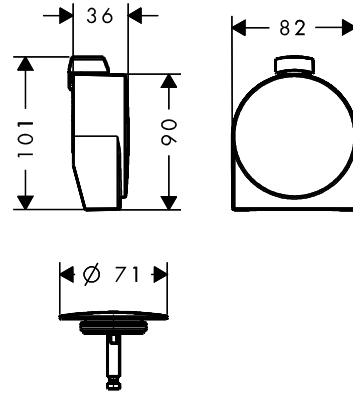


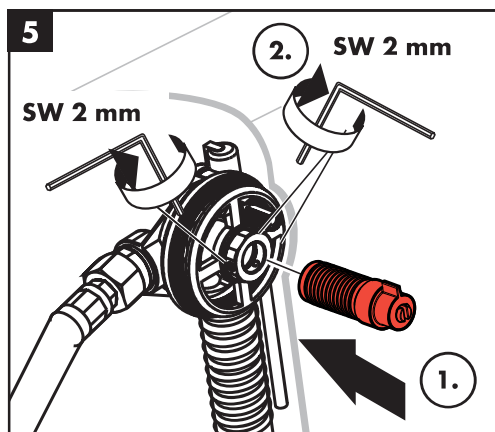
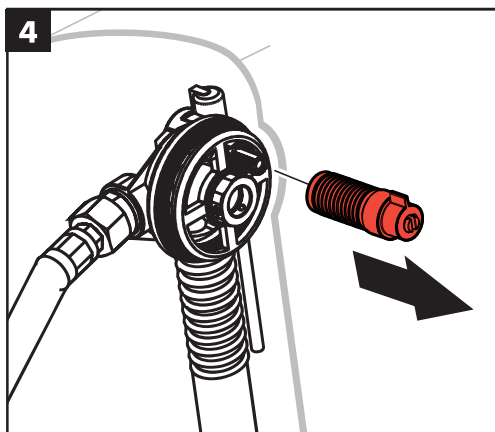
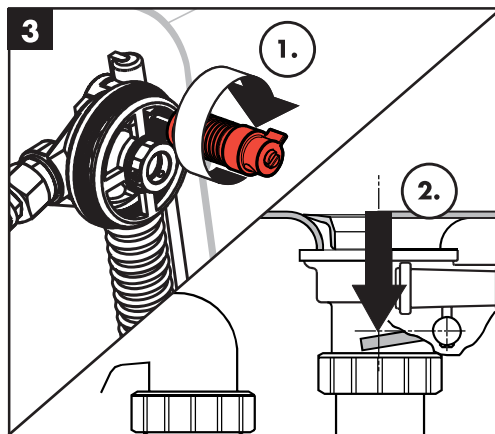
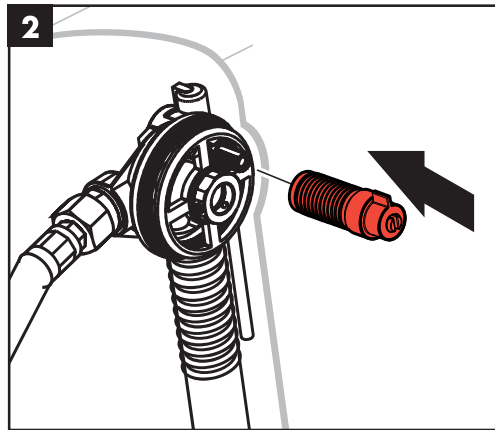
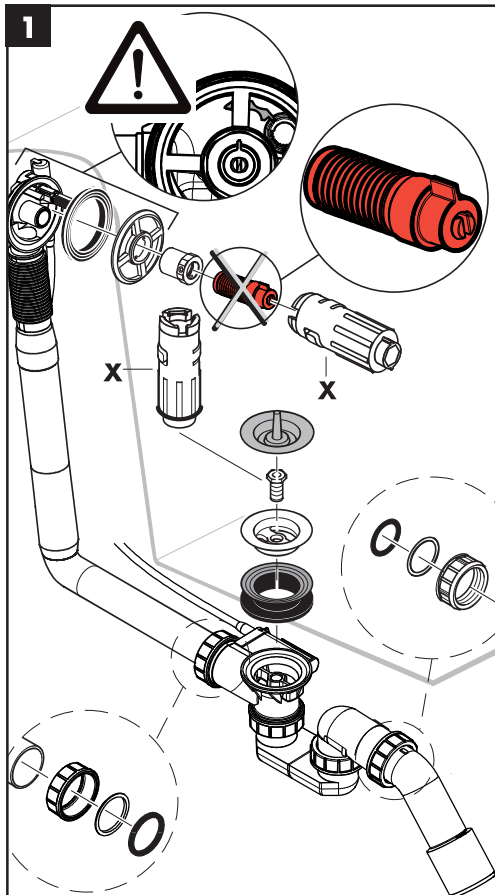


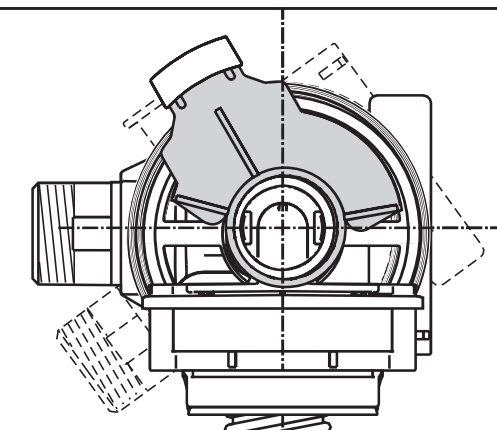
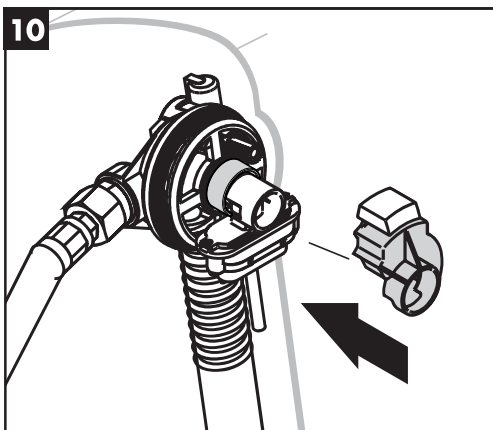
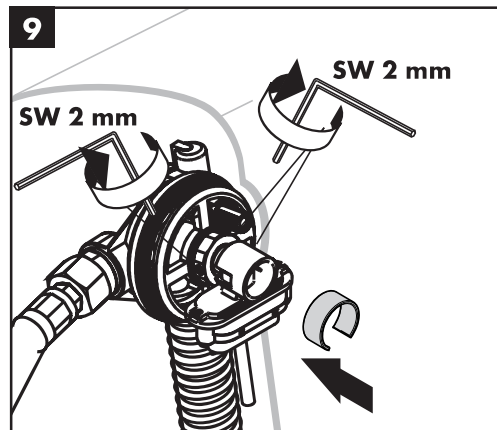
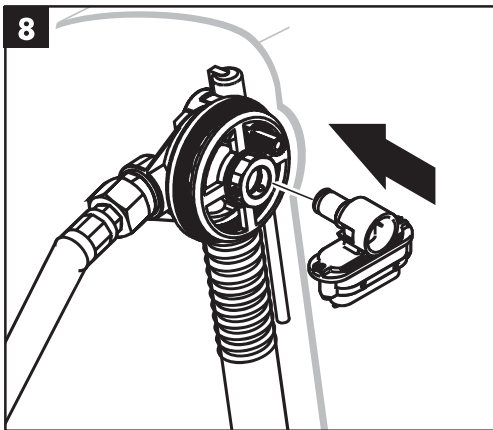
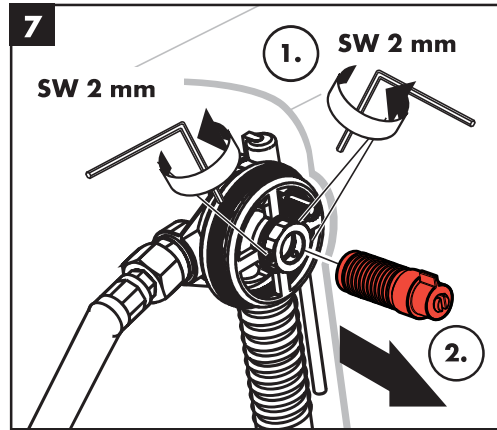
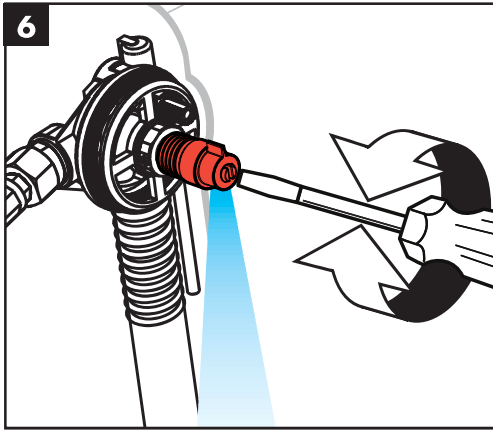
58116180

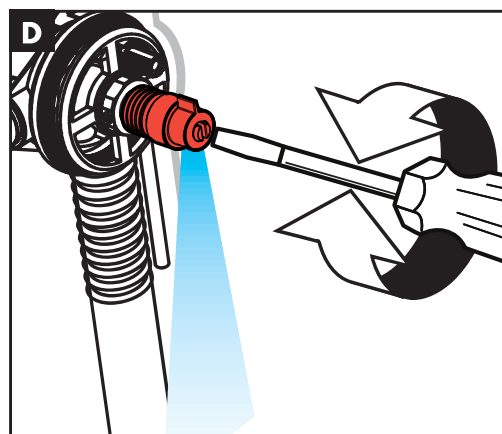
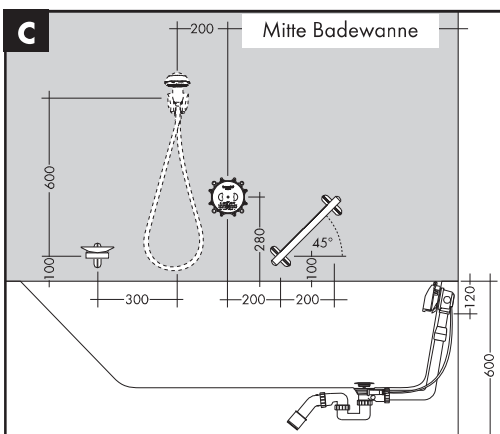
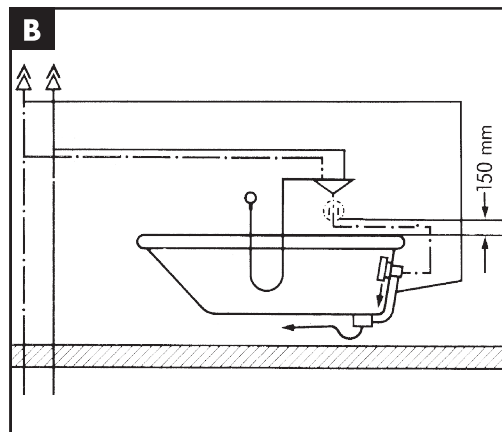
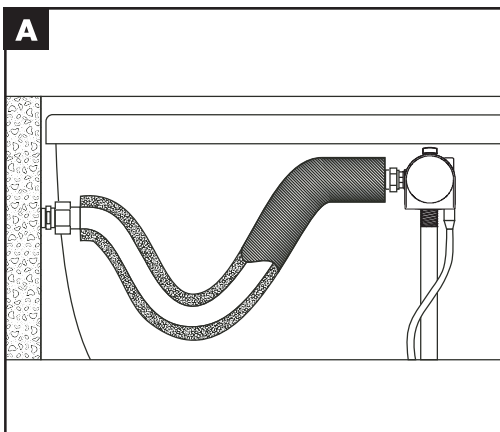
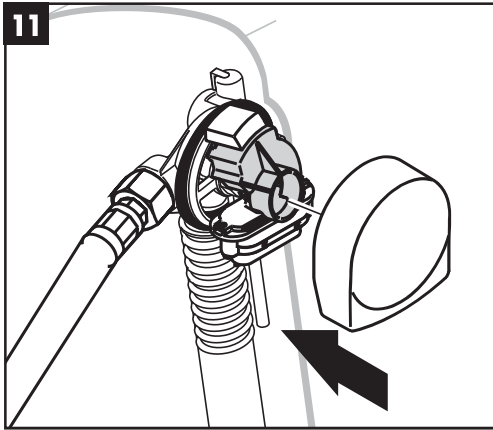


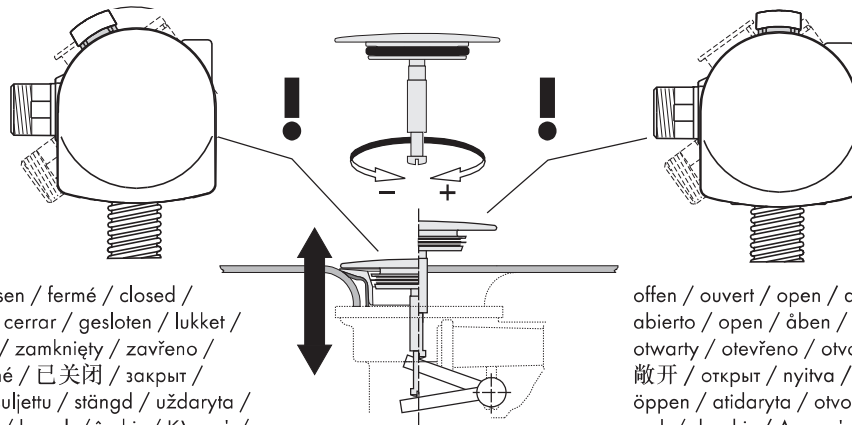
58117XXX











geschlossen / fermé / closed /
 chiusa / cerrar / gesloten / lukket /
 fechado / zamknięty / zavřeno /
 zatvoreno / 已关闭 / закрыт /
 zárva / suljettu / stängd / uždaryta /
 zatvoren / kapalı / închis / Κλειστό /
 zaprto / suletud / noslēgts /
 zatvoren / lukket / затворен /
 mbyllur / مغلق

offen / ouvert / open / aperta /
 abierto / open / åben / aberto /
 otwarty / otevřeno / otvorené /
 敞开 / открит / nyitva / auki /
 öppen / atidaryta / otvoren /
 açık / deschis / Ανοιχτό / odprto /
 avatud / atvērts / otvoren / åpen /
 отворен / hapur / مفتوح



	P-IX	DVGW	SVGW	KIWA	WRAS	NF
58113000	P-IX 19141/I	DVGW BN0685	X	X	X	X
58115180	P-IX 19141/I	DVGW BN0685	X	X	X	X
58116180	P-IX 19141/I	DVGW BN0685	X	X	X	X
58117XXX	P-IX 19141/I	DVGW BN0685	X	X	X	X



