



INSTALLATION MANUAL

MONTAGEANLEITUNG

INSTRUCTIONS DE MONTAGE

ISTRUZIONI PER IL MONTAGGIO



**GEFAHR****Lebensgefahr durch elektrischen Schlag**

- ▶ Gerät nur an Steckdosen oder Festanschlüssen mit Schutzerdung betreiben.

**DANGER****Danger of fatal electric shock**

- ▶ The device may only be operated at power outlets or fixed connections with protective earthing.

**DANGER****Danger de mort par choc électrique**

- ▶ Utiliser l'appareil uniquement lorsqu'il est raccordé à des prises électriques ou des branchements fixes avec mise à la terre.

**PERICOLO****Pericolo di morte per scossa elettrica**

- ▶ Utilizzare l'apparecchio esclusivamente con prese elettriche o allacciamenti fissi provvisti di messa a terra.

**GEVAAR****Levensgevaar door elektrische schok**

- ▶ Apparaat alleen aan stopcontacten of vaste aansluitingen met randaarding gebruiken.

**PELIGRO****Peligro de muerte por descarga eléctrica**

- ▶ Utilizar el dispositivo solamente en tomas de corriente o conexiones fijas con puesta a tierra de protección.

**PERIGO****Perigo de morte provocado por choque elétrico**

- ▶ Utilizar o aparelho apenas em tomadas ou ligações fixas com ligação à terra de proteção.

**FARE****Livsfare på grund af elektrisk stød**

- ▶ Enheden må kun anvendes på stikdåser eller faste forbindelser med jordtilslutning.

**FARE****Livsfare på grunn av elektrisk stød**

- ▶ Apparatet skal kun drives i stikkontakter eller faste tilkoplinger med jordet ledning.

**FARA****Livsfara p.g.a. elektriska stötar**

- ▶ Apparatet får endast anslutas till eluttag eller fasta anslutningar med skyddsjordning.

**VAARA****Sähköiskun aiheuttama hengenvaara**

- ▶ Laitetta saa käyttää vain suojamaadoituksella varustetuissa pistorasioissa tai kiinteissä liitännöissä.

**NIEBEZPIECZEŃSTWO****Zagrożenie życia na skutek porażenia prądem**

- ▶ Urządzenie eksploatować wyłącznie po podłączeniu do gniazdek elektrycznych lub przyłączy stacjonarnych wyposażonych w uziemienie ochronne.

**VESZÉLY****Életveszély áramütés következtében**

- ▶ A készüléket csak védőföldeléssel rendelkező dugaszoló aljzatokkal vagy rögzített csatlakozókkal üzemeltesse.



NEBEZPEČENSTVO

Nebezpečenstvo ohrozenia života zásahom elektrickým prúdom

- ▶ Prevádzka zariadenia je povolená len vtedy, ak je pripojené k zásuvkám alebo pevným prípojkám s ochranným uzemnením.



NEBEZPEČÍ

Ohrožení života zásahem elektrického proudu

- ▶ Zařízení provozujte připojené pouze na zásuvky nebo pevná připojení s ochranným uzemněním



NEVARNOST

Smrtna nevarnost zaradi električnega udara

- ▶ Napravo lahko uporabljate samo, ko je priključena prek vtičnice ali pri stalni priključitvi z ozemljitvijo.



OPASNOST

Opasnost po život zbog strujnog udara

- ▶ Uređaj puštajte u pogon samo na utičnicama ili fiksnim priključcima sa zaštitnim uzemljenjem.



OPASNOST

Opasnost po život usled strujnog udara

- ▶ Uređaj priključivati samo na utičnice ili fiksne priključke sa zaštitnim uzemljenjem.



ОПАСНОСТ

Опасност за живота поради токов удар

- ▶ Работете с уреда само на контакти или постоянни връзки със защитно заземяване.



PERICOL

Pericol de moarte prin electrocutare

- ▶ Utilizați aparatul doar cu alimentare de la prize sau conexiuni fixe cu împământare.



TEHLİKE

Elektrik çarpması nedeniyle ölüm tehlikesi

- ▶ Alet sadece koruyucu toprak hattı olan prizlerde veya sabit bağlantılarla çalıştırılmalıdır.



ОПАСНО

Смертельная опасность при ударе электрическим током

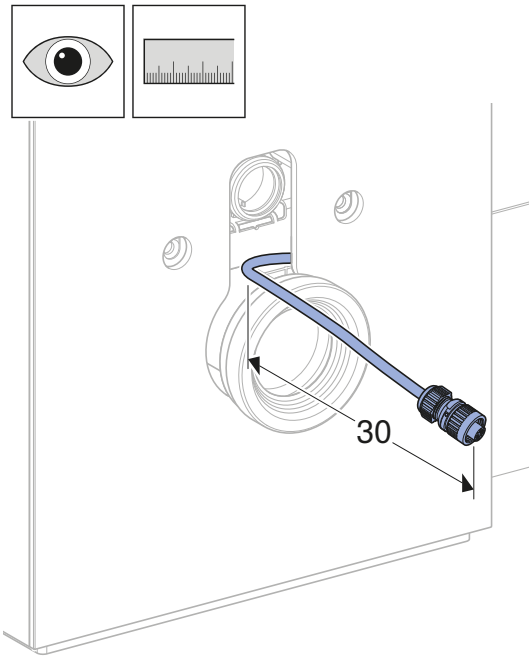
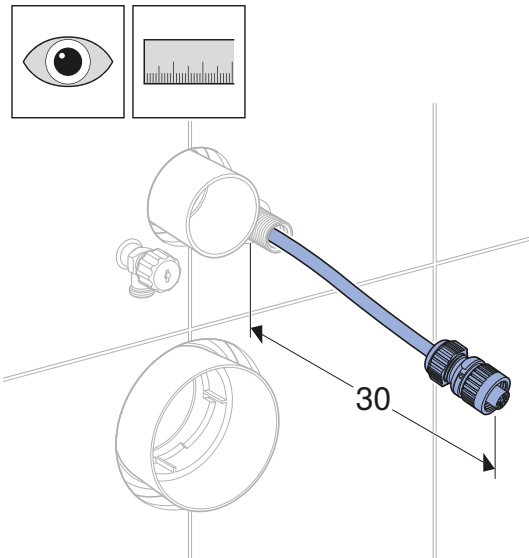
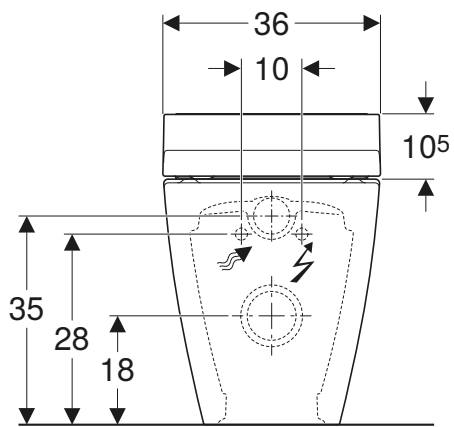
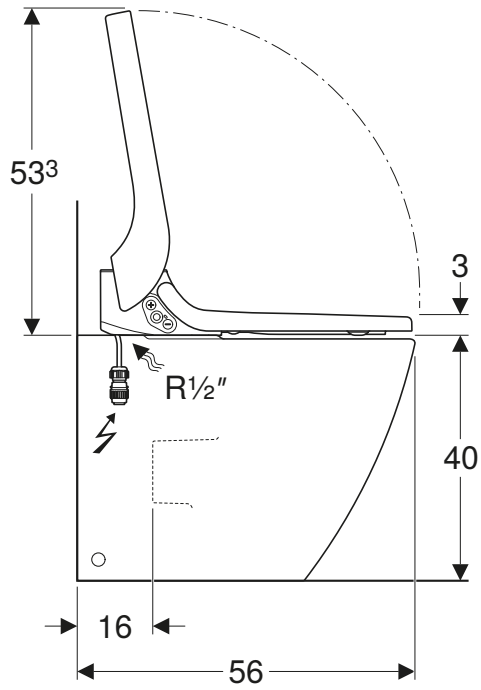
- ▶ Прибор разрешено подключать только к штепсельным розеткам или неразъемным соединениям с защитным заземлением.

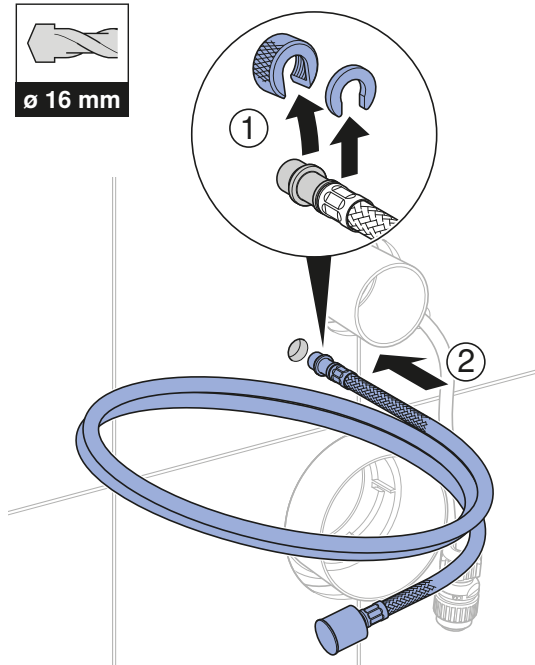
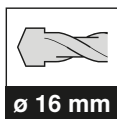


危險

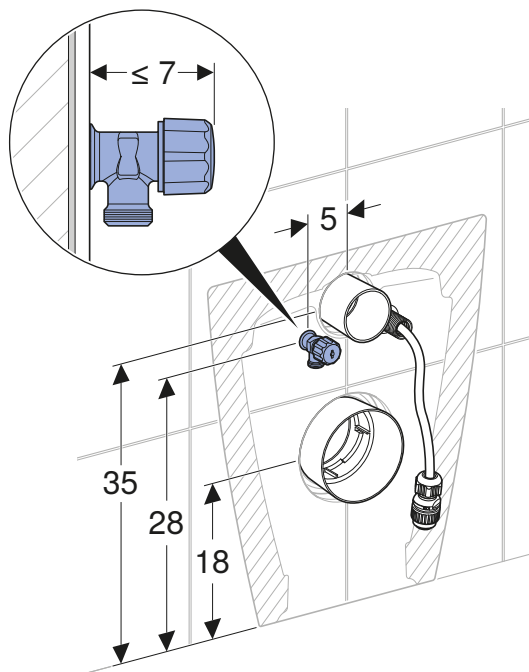
电击有致命危險

- ▶ 设备仅允许在插入电源插座或带保护性接地的固定接头时运行。

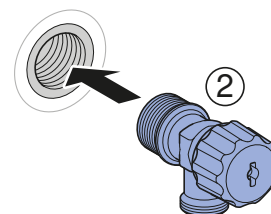
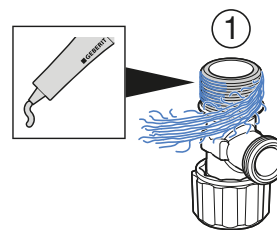




1

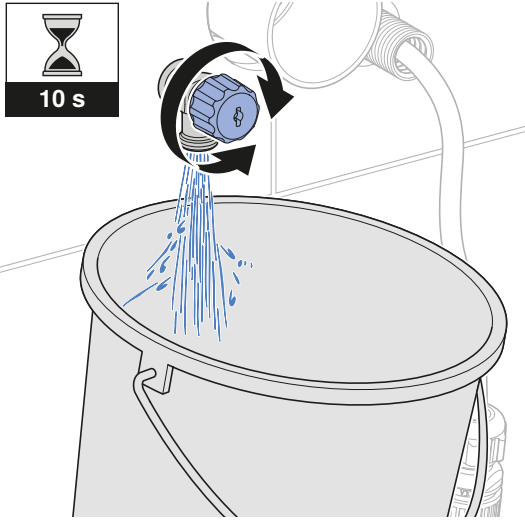


2

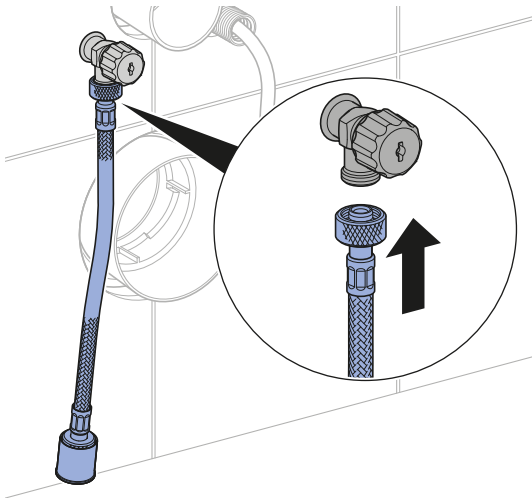


2

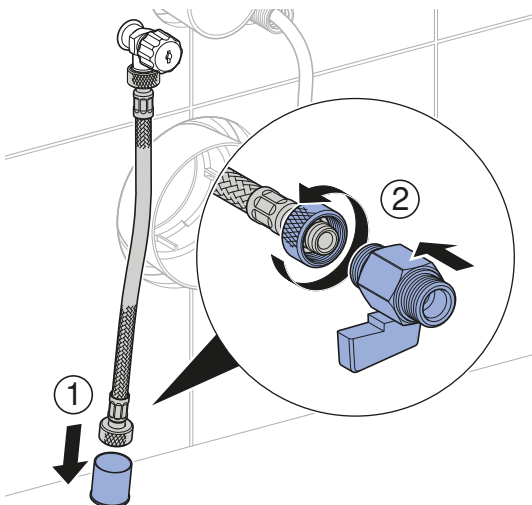
1



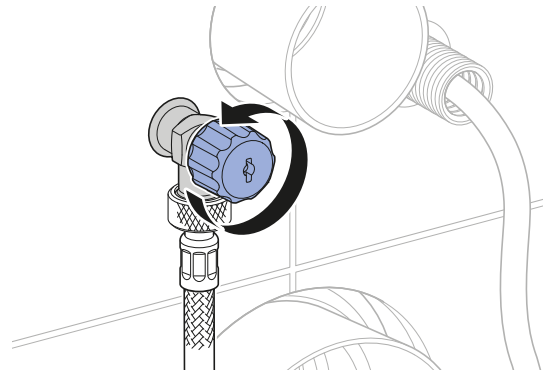
2



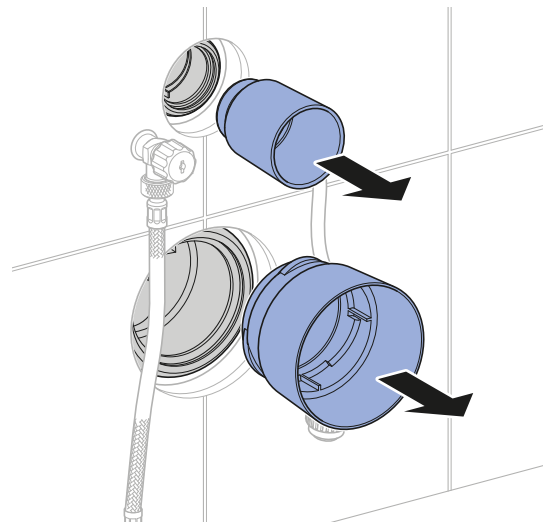
3



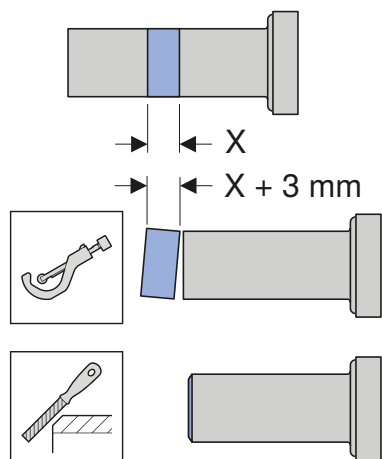
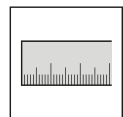
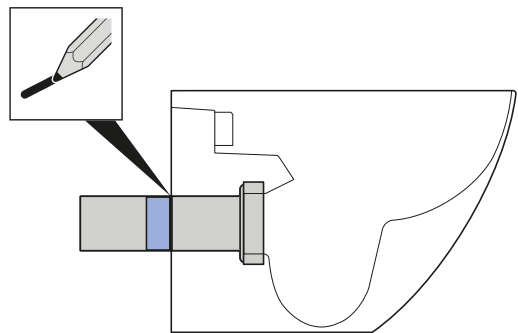
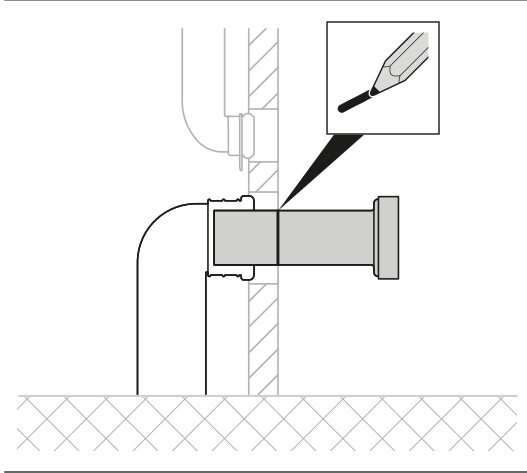
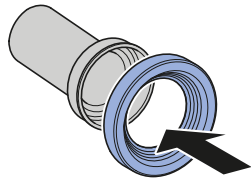
4



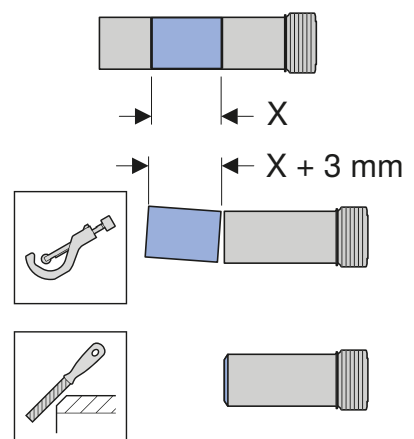
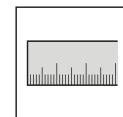
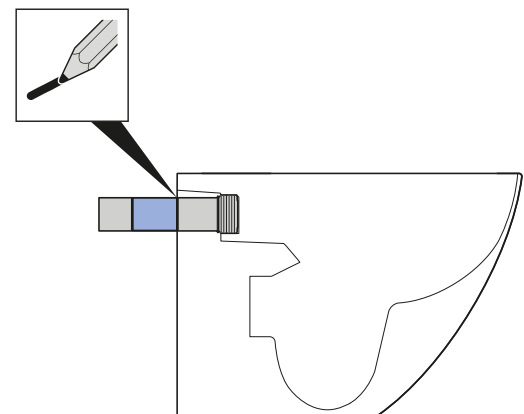
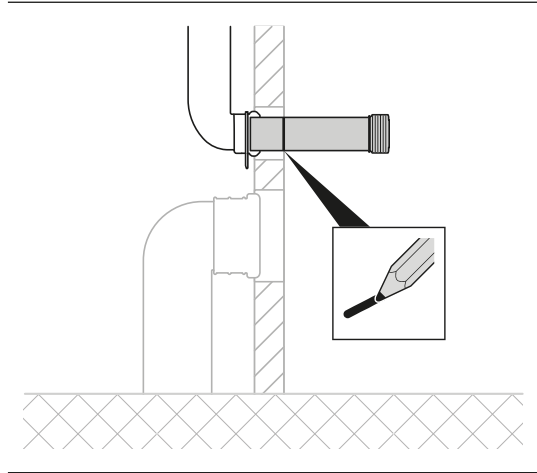
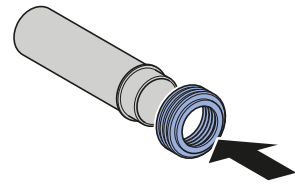
5



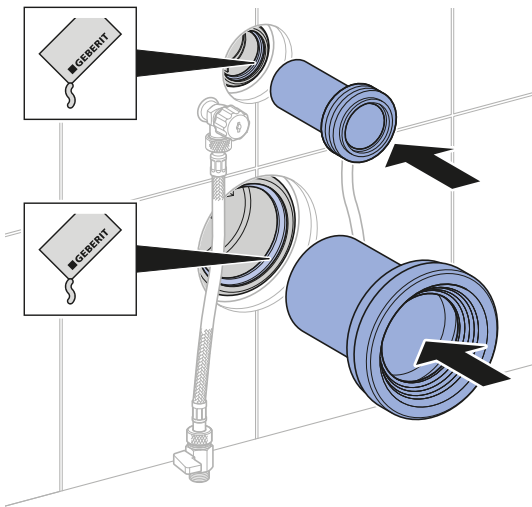
6



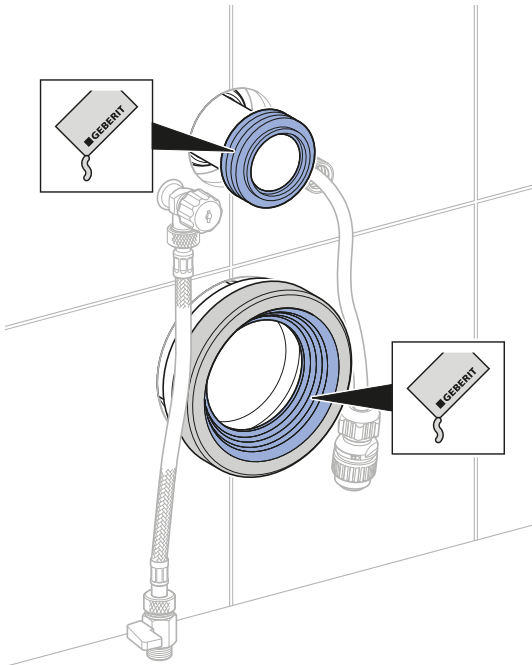
7



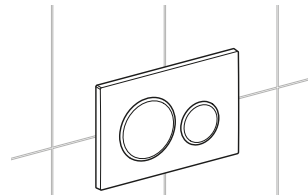
8



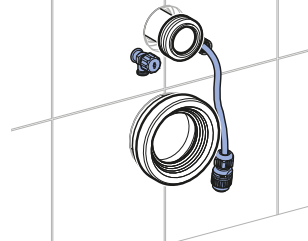
9



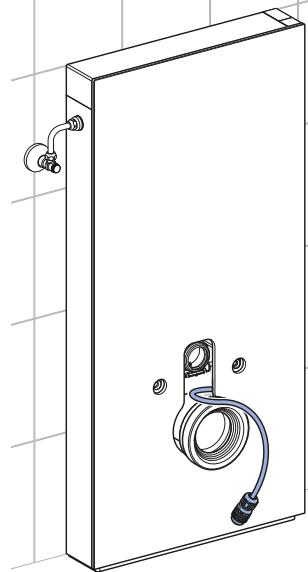
3



3 A 9

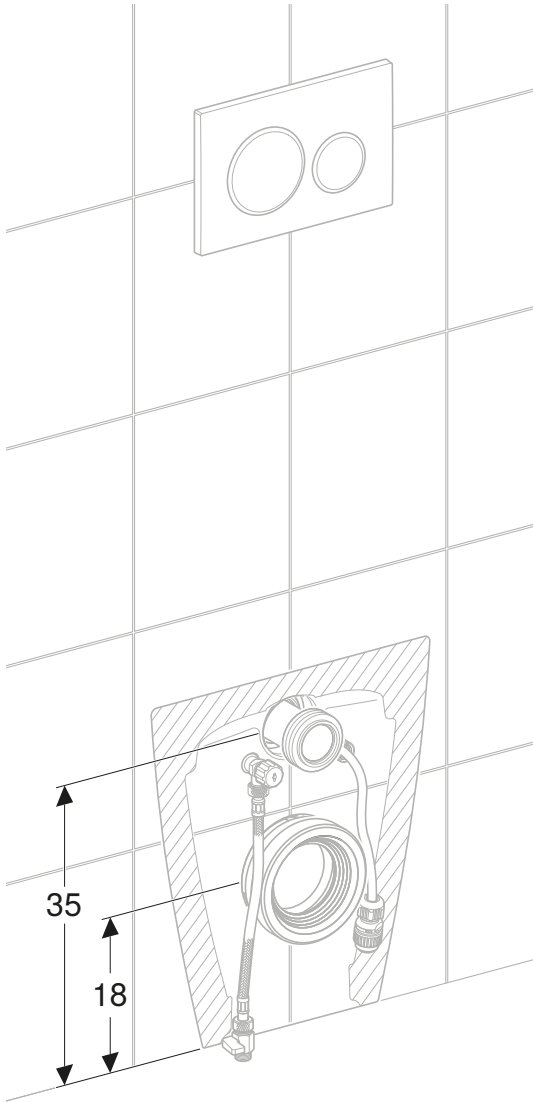


3 B 9

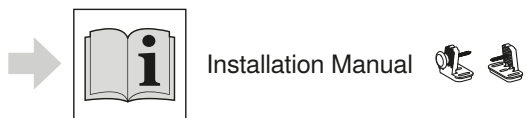
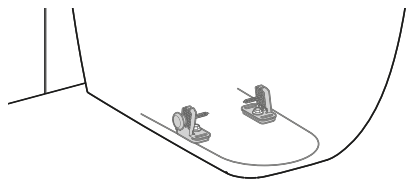


3 A

1



i



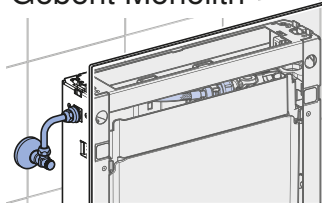
→ **4** 10

3 B

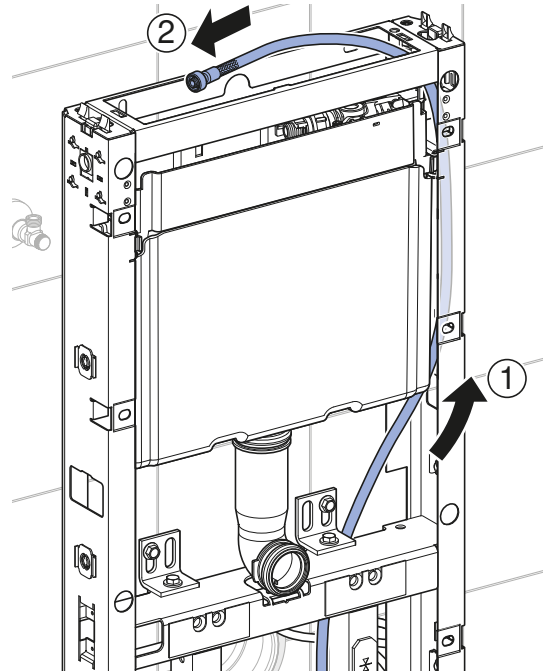
✓



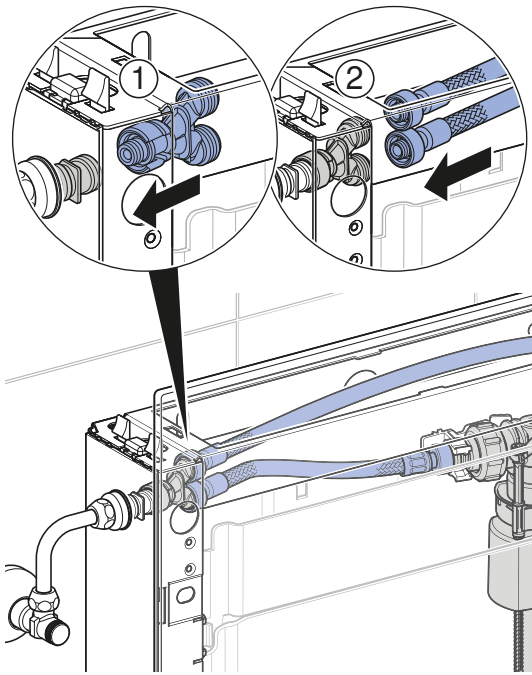
Geberit Monolith



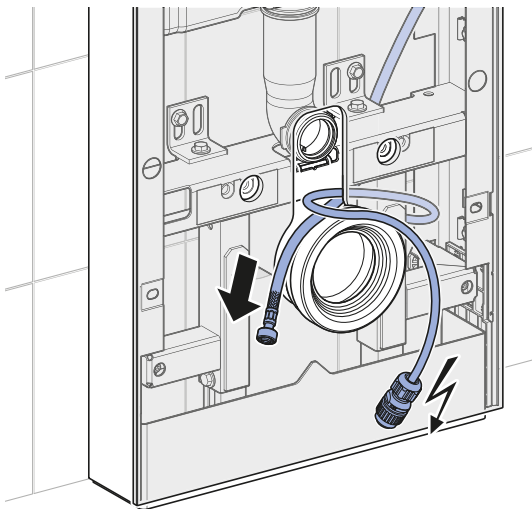
1



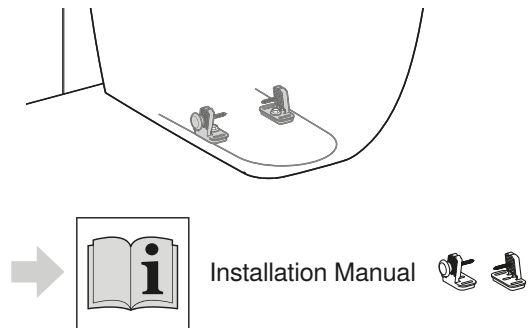
2



3

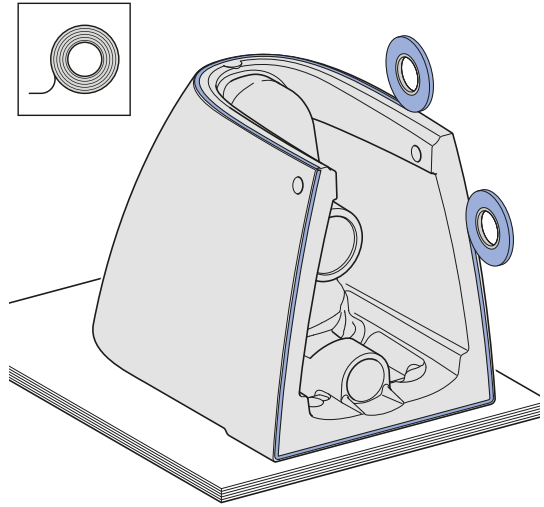


i

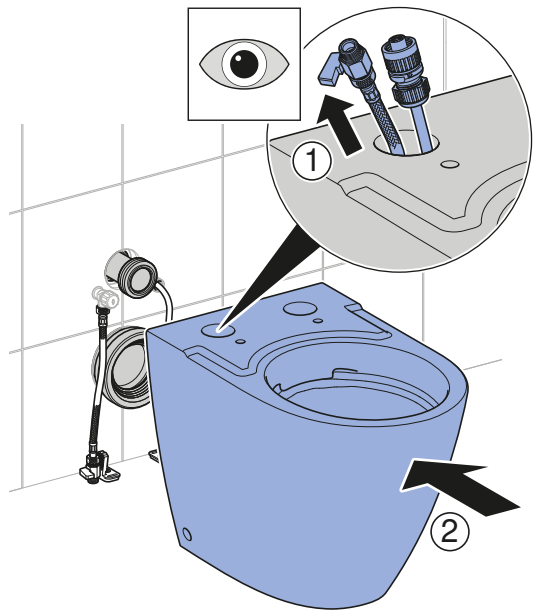


4

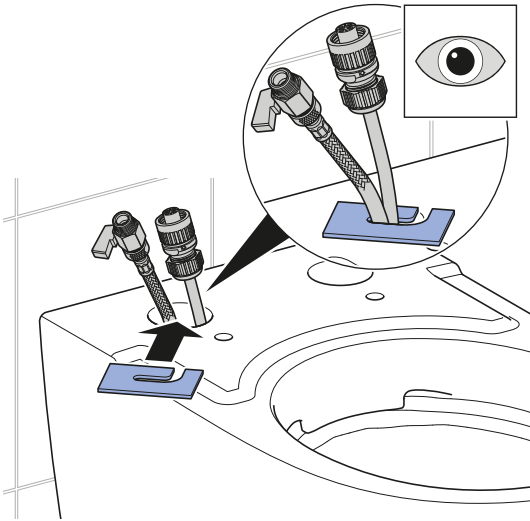
1



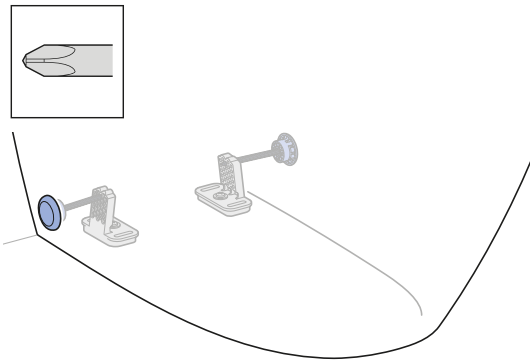
2



3



i

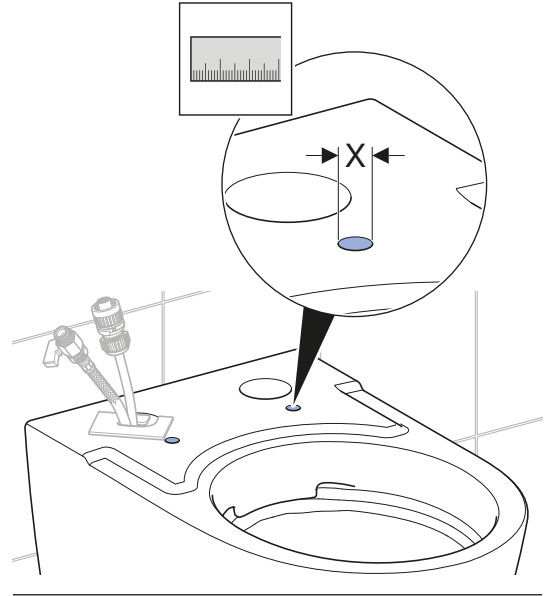


i

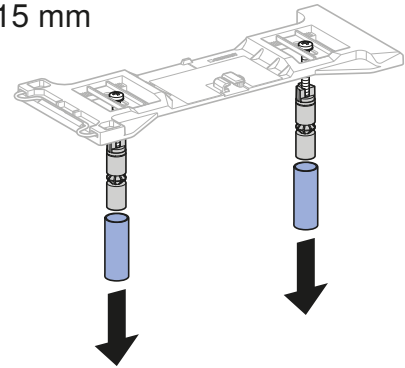


5

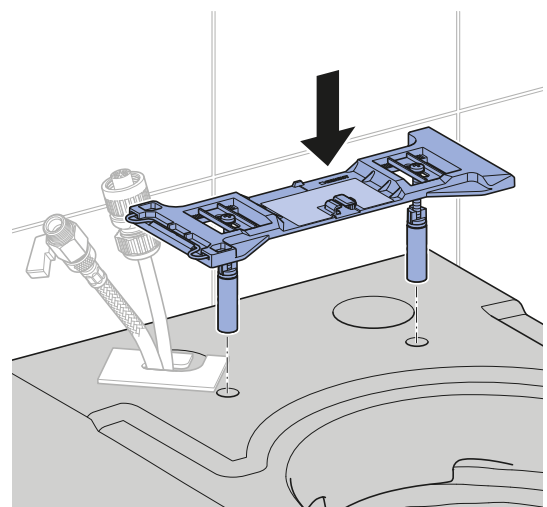
i



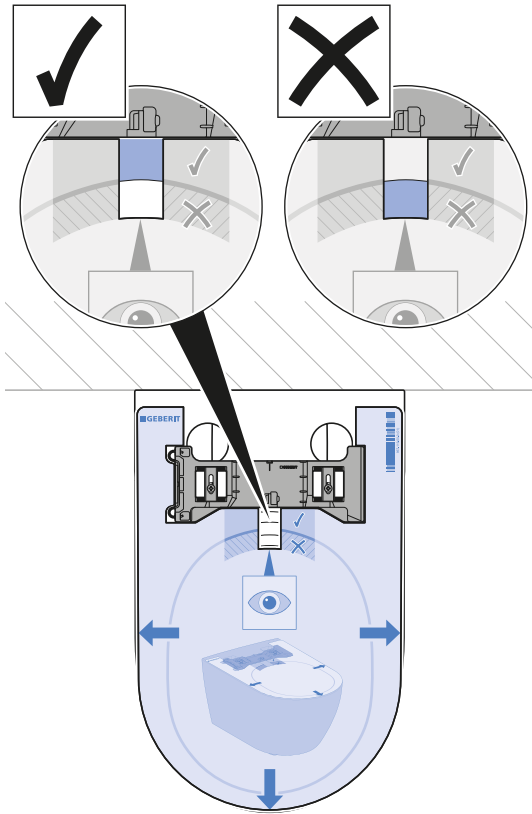
$X < 15 \text{ mm}$



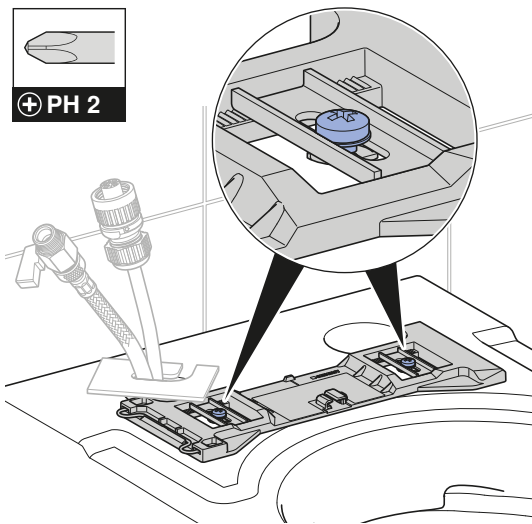
1



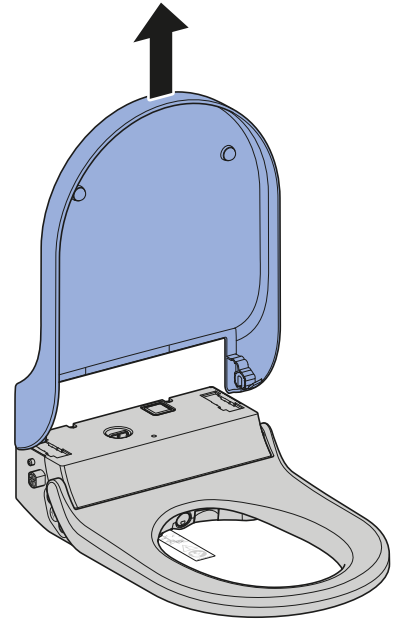
2



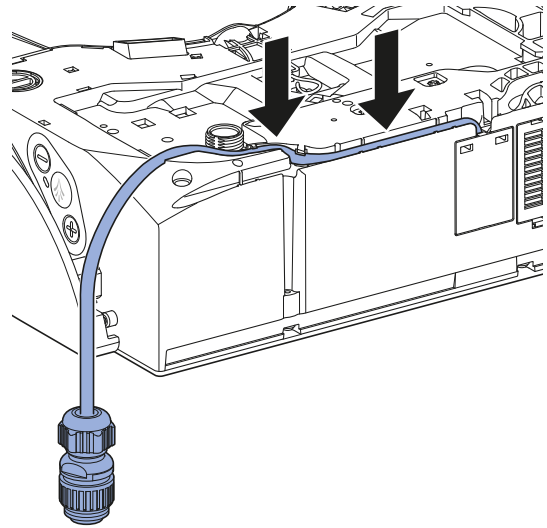
3



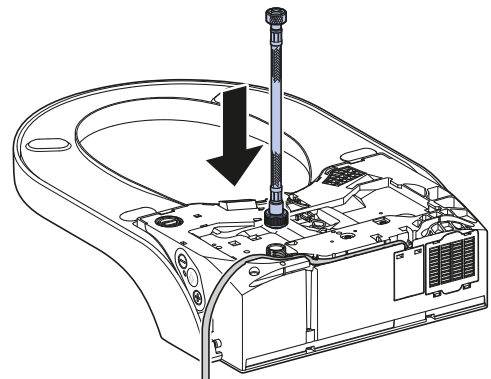
4



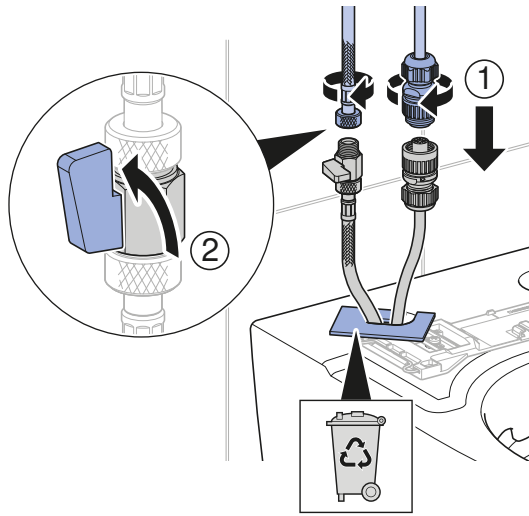
5



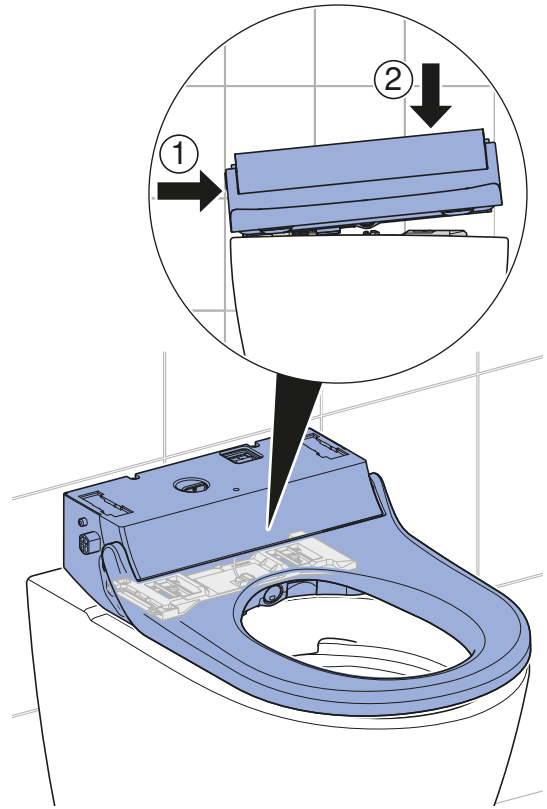
6



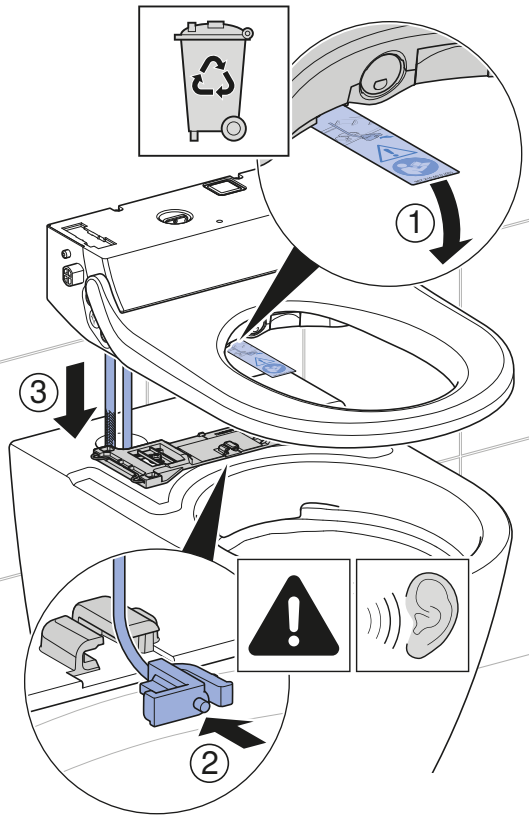
7



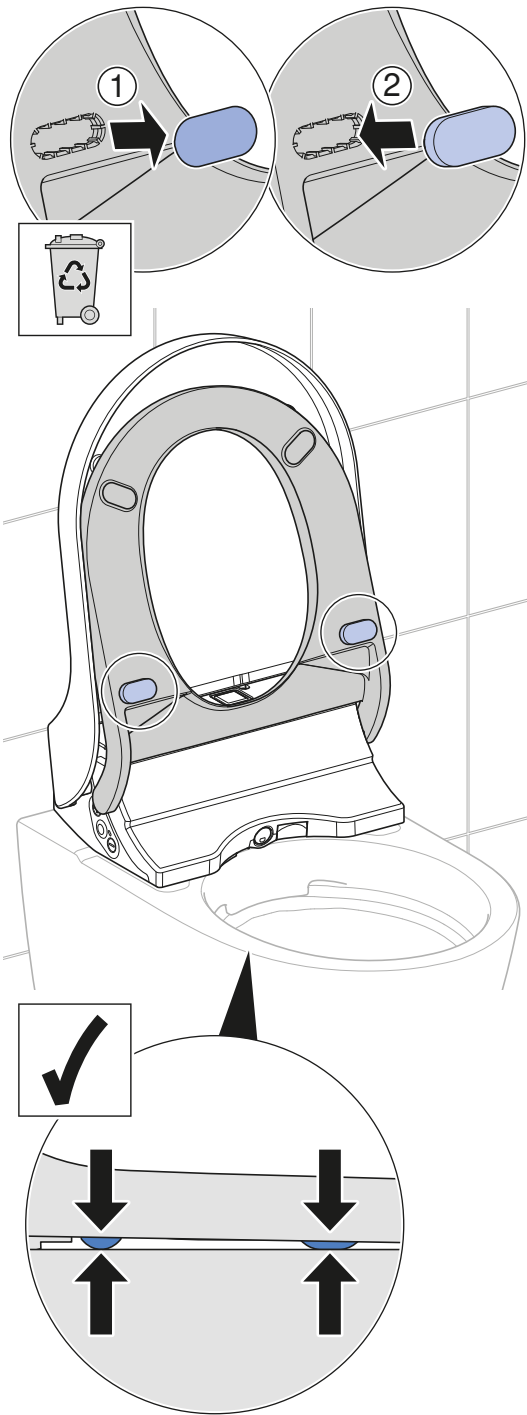
9



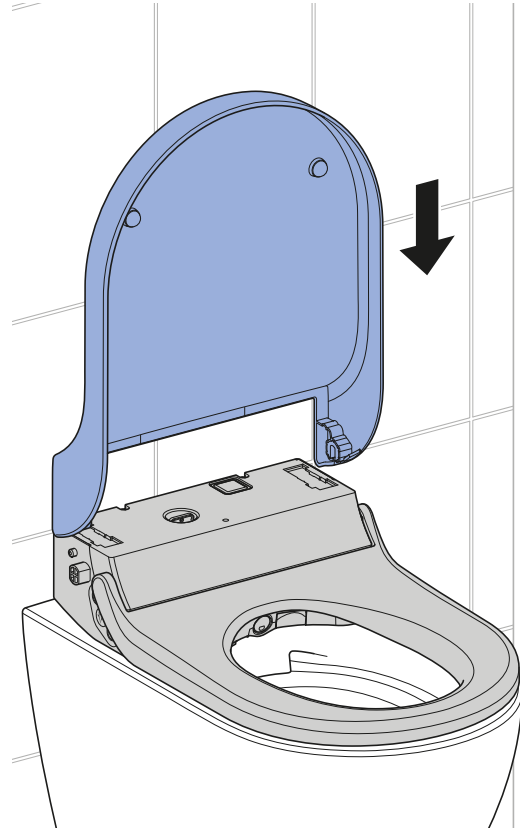
8



i

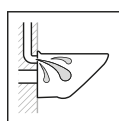


10

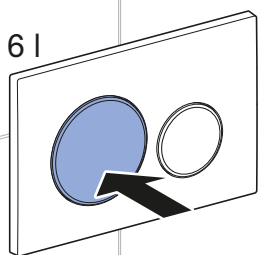




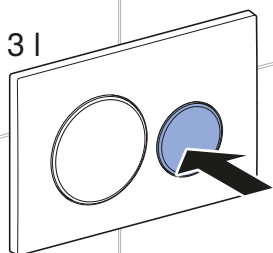
Installation Manual
Geberit AquaClean Tuma



6 l



3 l



Geberit International AG
Schachenstrasse 77, CH-8645 Jona
documentation@geberit.com
www.geberit.com

