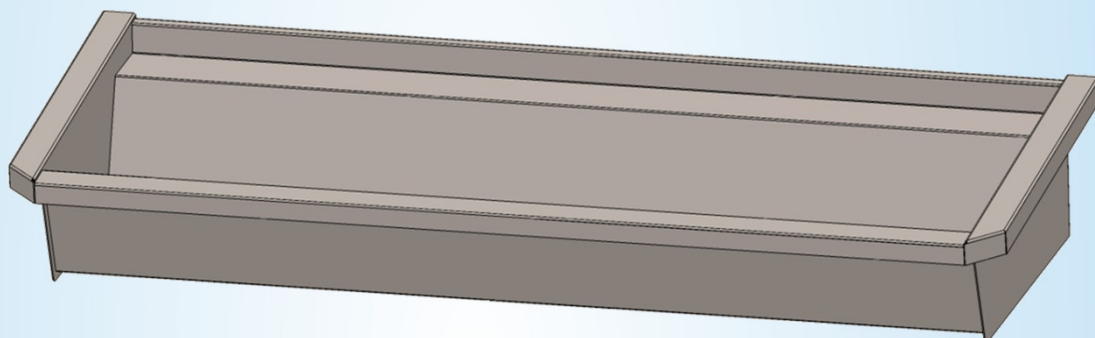
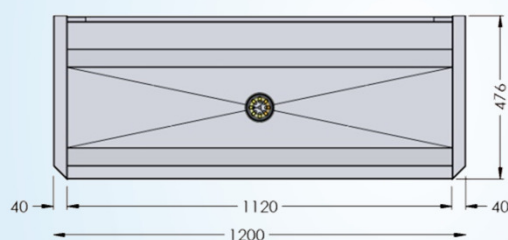
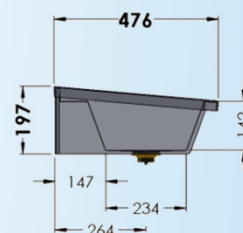
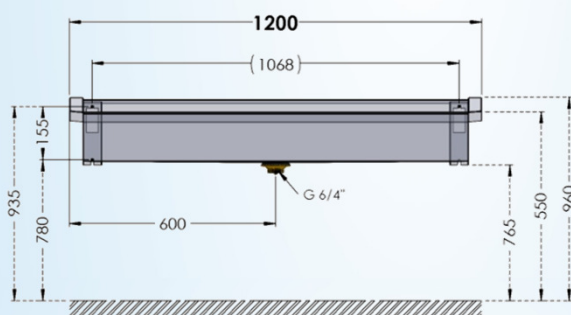


Collectieve RVS muurwasgoot voor 2 gebruikers

1200 mm x 490 mm x 430 mm



5.0-2-Z1



Logistieke gegevens :

gewicht
1 colli

netto: 11,00 kg

bruto: 13,00 kg

Sanilav®

Technische Fiche

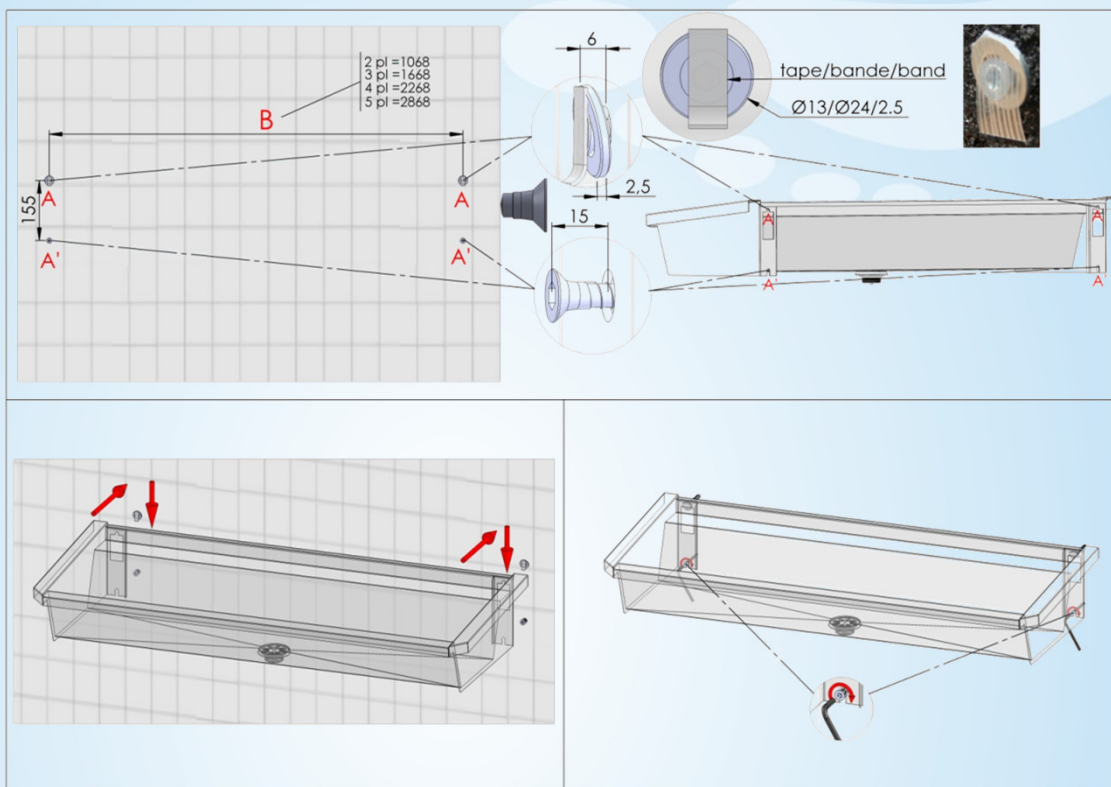


Taking water further

INTERSAN 

T +32 9 333 83 83 • www.intersan.be

Montage-instructies – Instructions de montage
 Mounting Instructions – Montage Anleitung



<p>A Bevestigingsgaten - Trous de fixation Fixation – Befestigung</p>	<p>B Na te meten – A mesurer To mesure - Nachmessen</p>
--	--