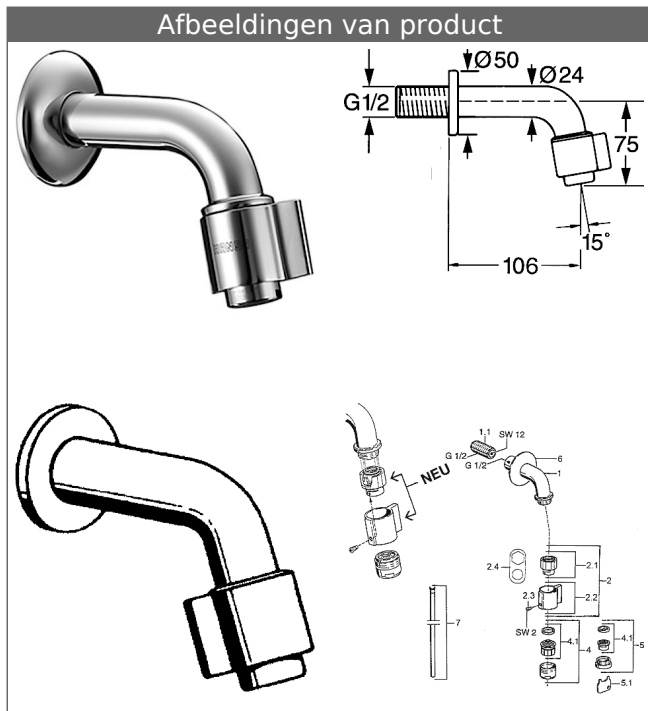


HANSANOVA Tapkraan, DN 15



Omschrijving

HANSANOVA
Tapkraan, DN 15

P-IX 19112/IZ
Doorstroomhoeveelheid: 6 l/min, gemeten bij 3 bar
dynamische druk

- Cascadeperlator
- Uitgevoerd als vleugelgreep
- Bovendelen keramische schijf

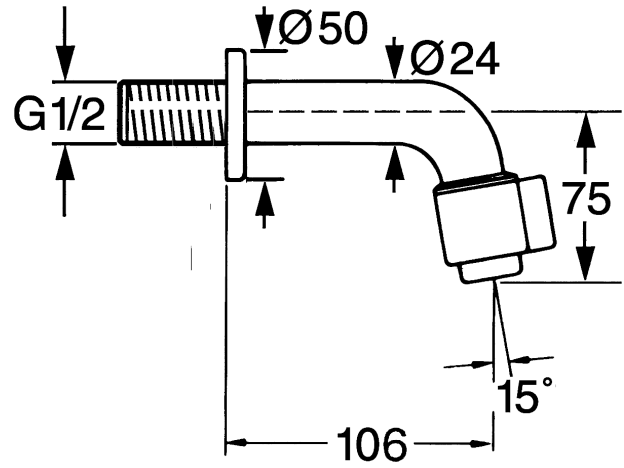
Uitloop: 106 mm

Varianten	Art.nr.	Adviesprijs € (inclusief 21% BTW)
verchromd	00868101	101,46 

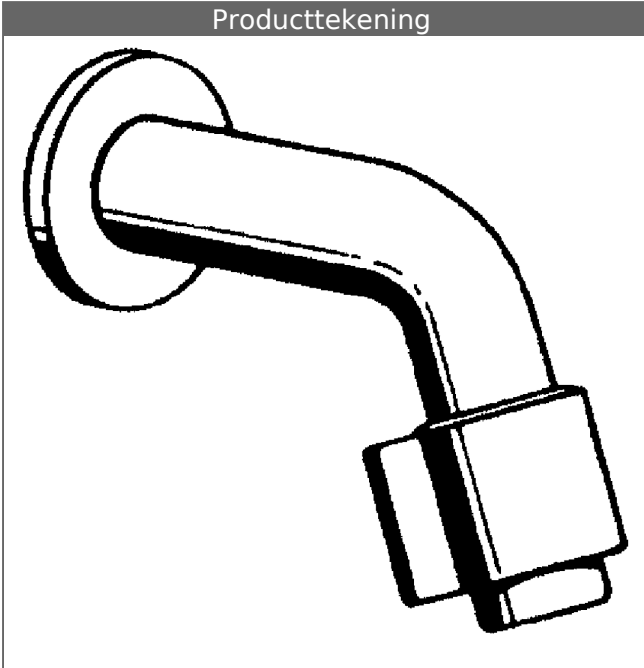
Productafbeelding



Producttekening



Producttekening



Producttekening

