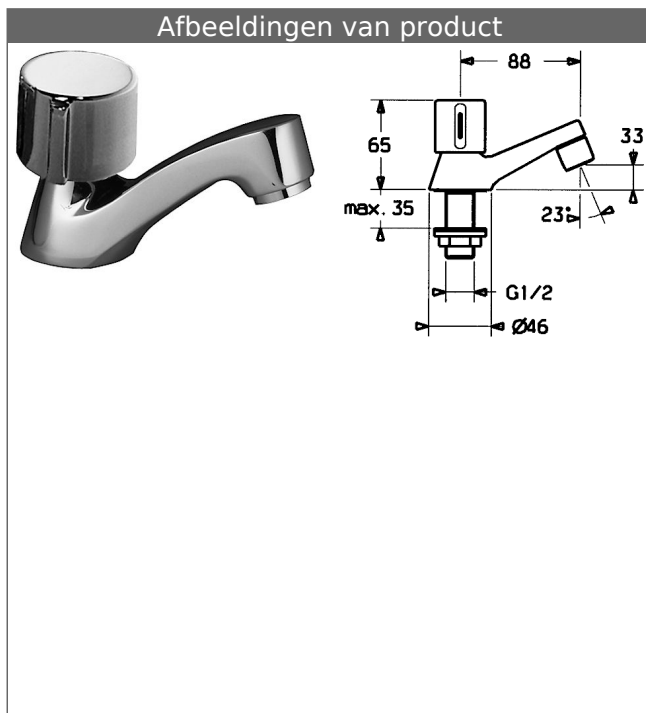


HANSANOVA Fonteinkraan



Omschrijving

HANSANOVA Fonteinkraan

Doorstroomhoeveelheid: 12 l/min, gemeten bij 3 bar dynamische druk

- Kraanhuis: ontzinkingsarm messing (MS 63)
- Perlator
- Norda-bedieningsgrepen, warmtegedempt
- (-) koud
- (-) met keramische schijven

Uitloop: vast, gegoten
Uitloop: 88 mm

Varianten	Art.nr.	Adviesprijs € (inclusief 21% BTW)
verchromd	0089211600 50	68,30 

Productafbeelding



Producttekening

