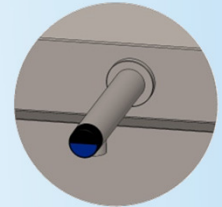
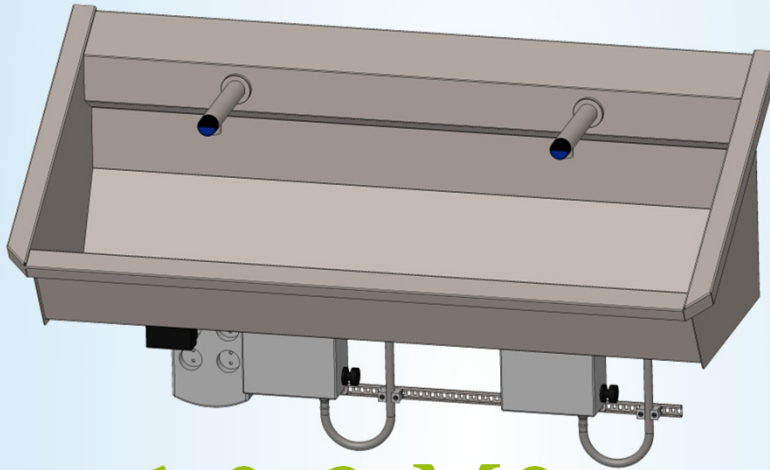
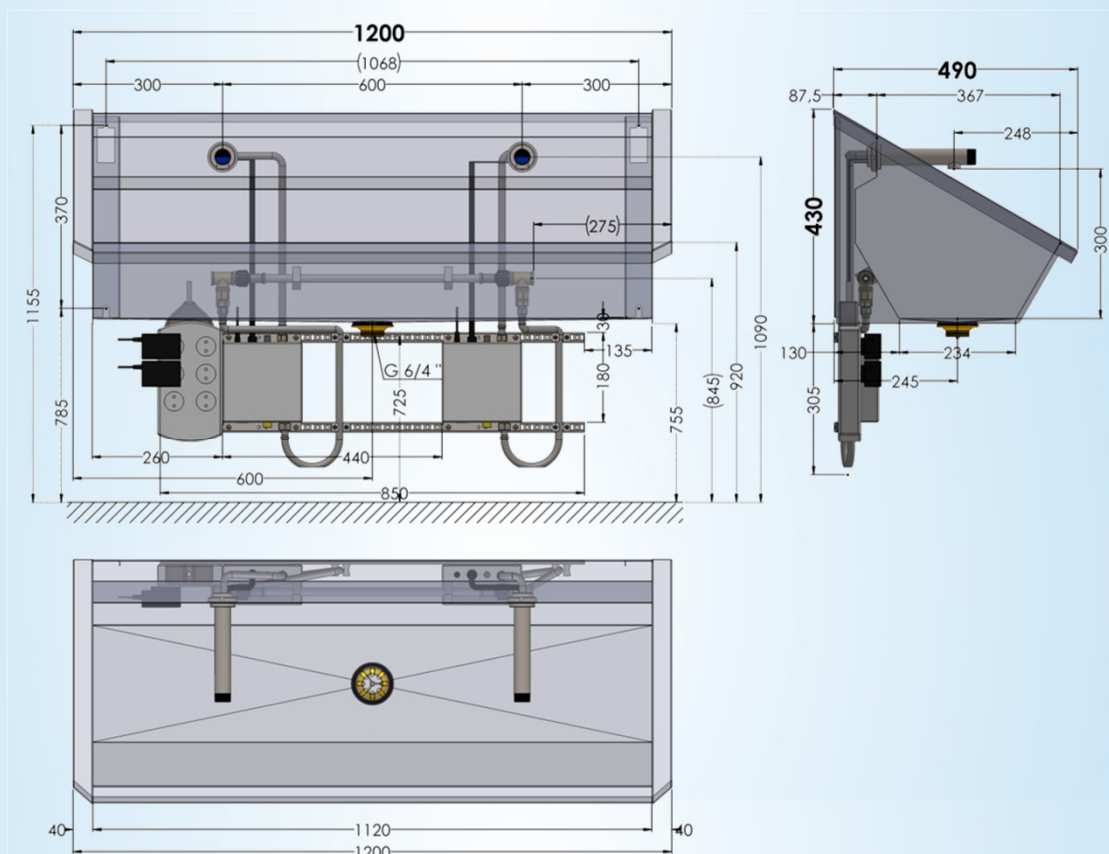


**Collectieve RVS muurwasgoot voor 2 gebruikers
voorzien van rugwand, inclusief voorgemonteerde
leiding en sensorgestuurde infrarood kranen in RVS**

1200 mm x 490 mm x 430 mm



1.0-2-M9



Logistieke gegevens :

gewicht
1 colli

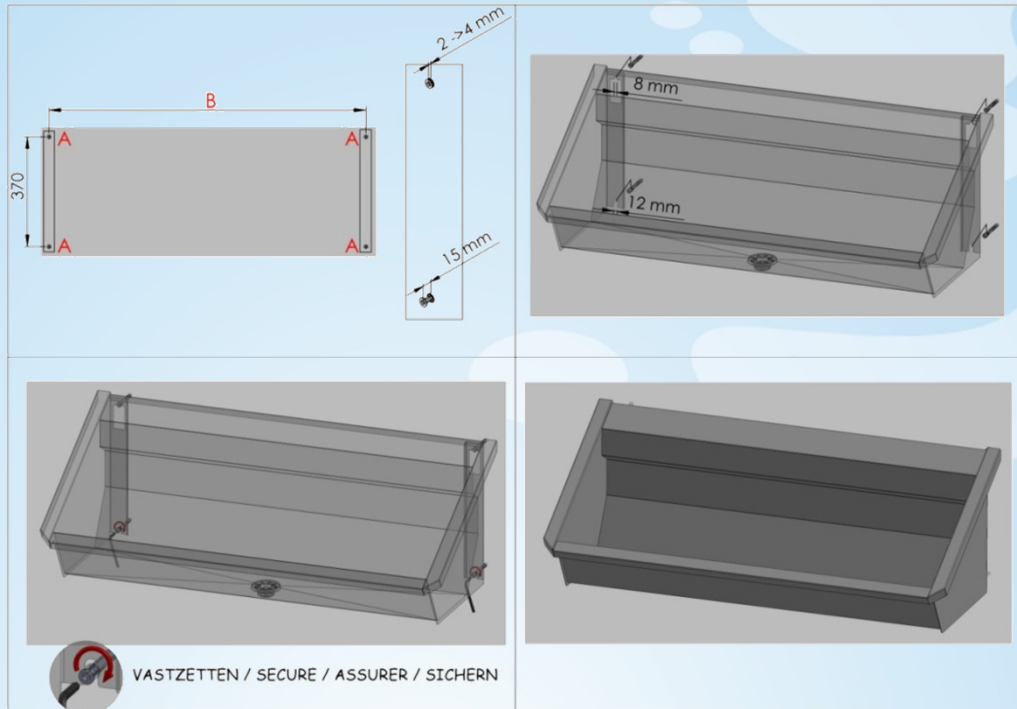
netto: 17,177 kg

bruto: 19,177 kg

Sanilav®

Technische Fiche

Montage-instructies – Instructions de montage Mounting Instructions – Montage Anleitung



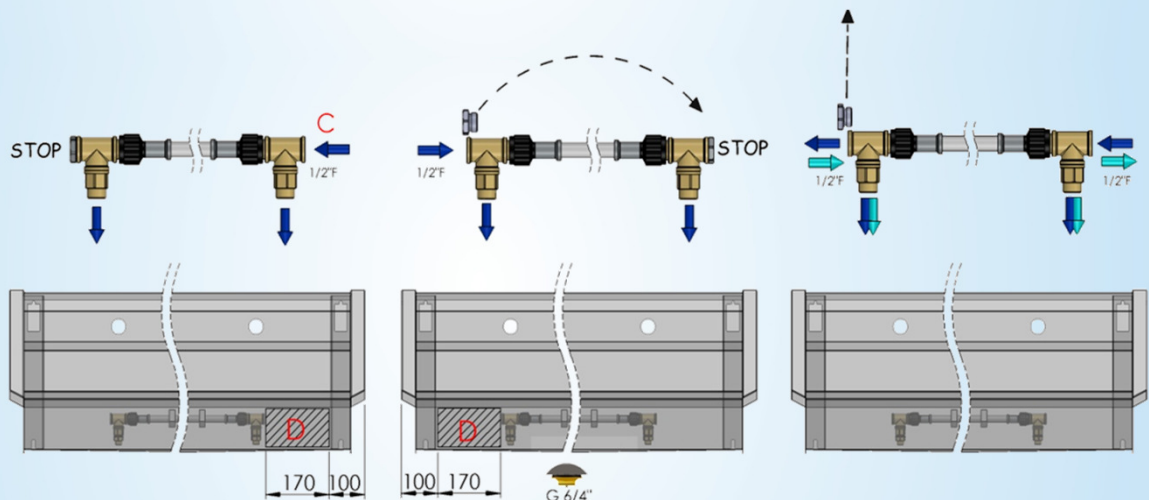
A

Bevestigingsgaten - Trous de fixation
Fixation – Befestigung

B

Na te meten – A mesurer
To measure - Nachmessen

Aansluitingschema – Instructions de raccordement Water connection Instructions – Wasseranschluss Anleitung



D : ZONE WATERAANSLUITING / ZONE RACCORDEMENT D'EAU / WATER CONNECTION ZONE / WASSERANSCHLUSSZONE

Intersan adviseert om een filter te monteren vóór de wateraansluiting (C) van elke wasgoot.
Intersan conseille à monter un filtre avant le raccordement d'eau (C) de chaque lavabo rigole.
Intersan advises to install a filter before the water connection (C) of every wash trough.
Intersan empfiehlt einen Filter zu installieren vor jedem Wasseranschluss (C) jeder Waschrinnen.