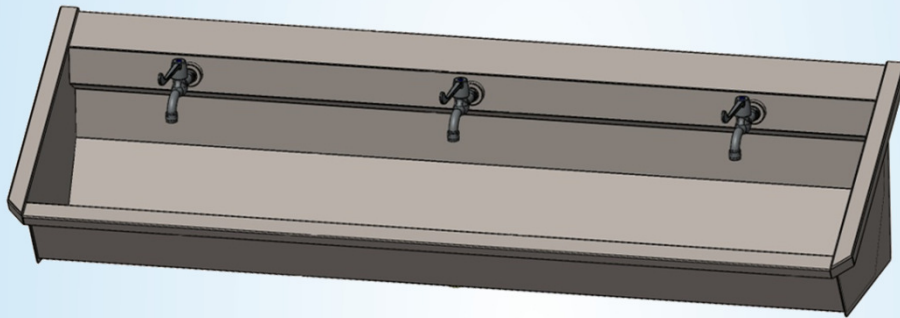
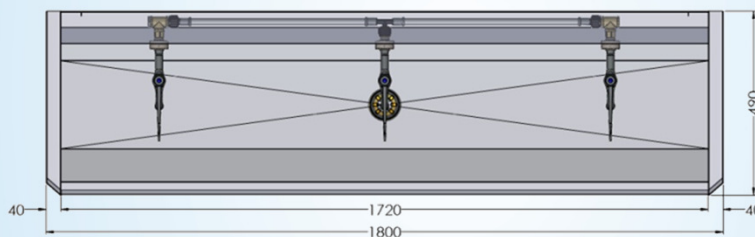
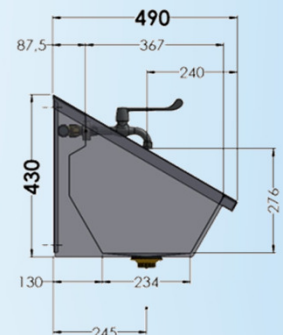
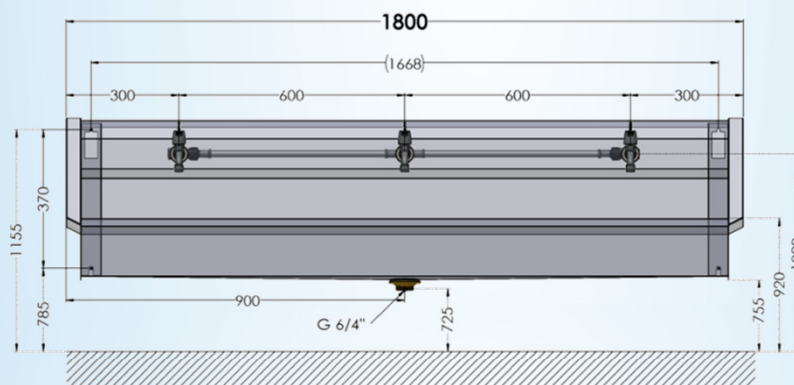


Collectieve RVS muurwasgoot voor 3 gebruikers
voorzien van rugwand, inclusief voorgemonteerde
leiding en KW kranen met verlengde hendel

1800 mm x 490 mm x 430 mm



1.0-3-M4



Logistieke gegevens :

gewicht
1 colli

netto: 20,104 kg

bruto: 23,104 kg

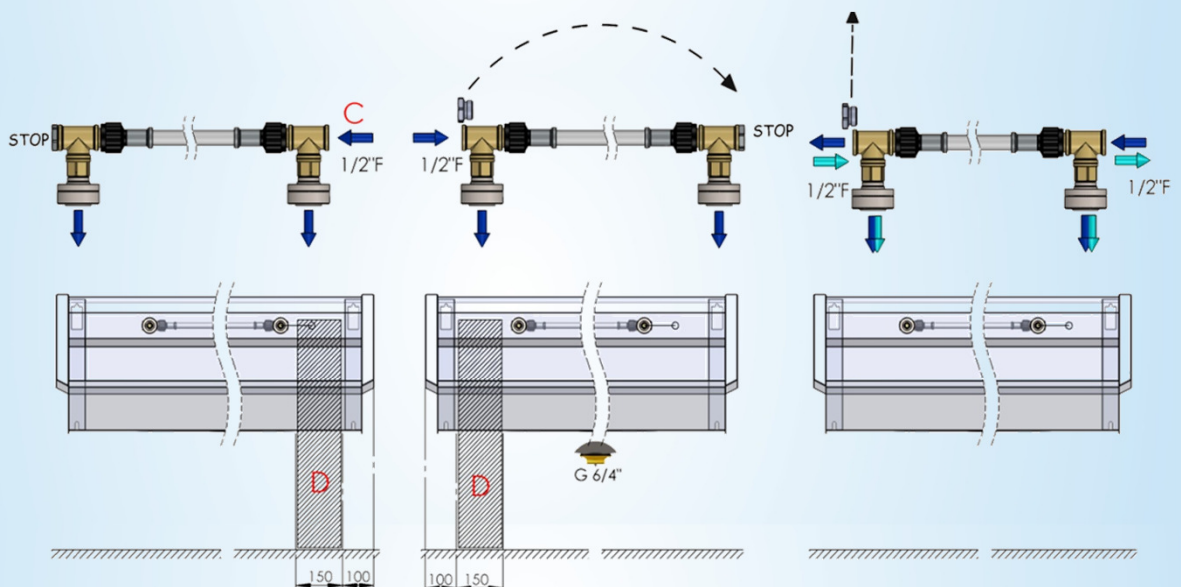
Sanilav®

Technische Fiche

Montage-instructies – Instructions de montage Mounting Instructions – Montage Anleitung

<p>VASTZETTEN / SECURE / ASSURER / SICHERN</p>	
<p>A Bevestigingsgaten - Trous de fixation Fixation – Befestigung</p>	<p>B Na te meten – A mesurer To measure - Nachmessen</p>

Aansluitingschema – Instructions de raccordement Water connection Instructions – Wasseranschluss Anleitung



Intersan adviseert om een filter te monteren vóór de wateraansluiting (C) van elke wasgoot .
Intersan conseille à monter un filtre avant le raccordement d'eau (C) de chaque lavabo rigole .
Intersan advises to install a filter before the water connection (C) of every wash trough .
Intersan empfiehlt einen Filter zu installieren vor jedem Wasseranschluss (C) jeder Waschrinnen .