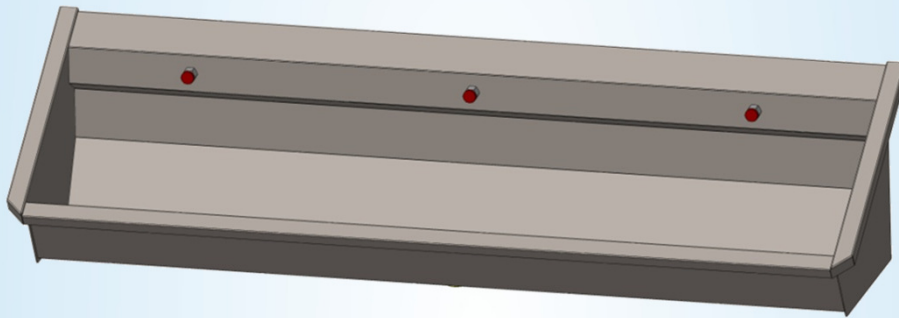
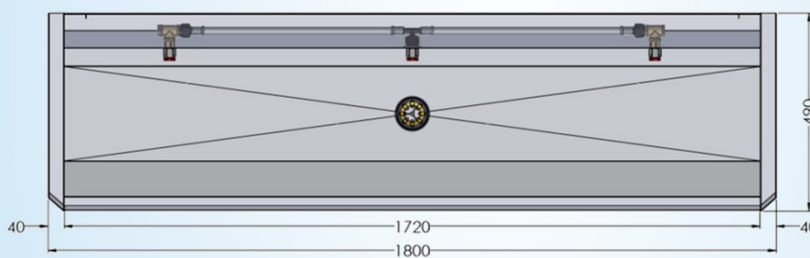
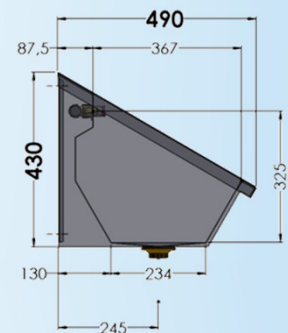
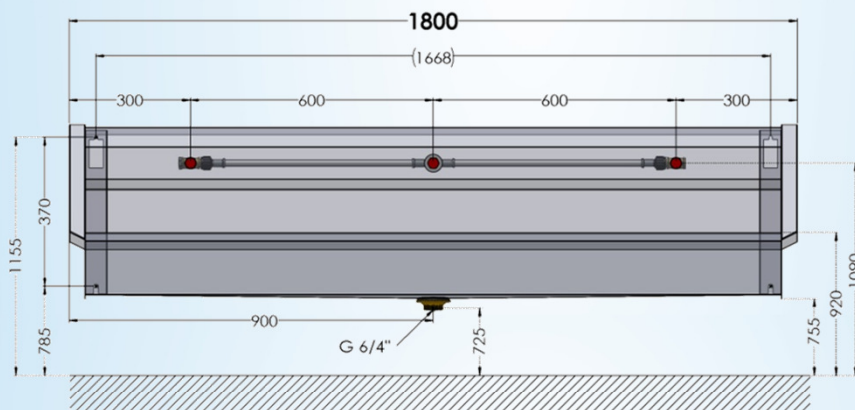


Collectieve RVS muurwasgoot voor 3 gebruikers  
voorzien van rugwand, inclusief voorgemonteerde  
leiding en halve duimse kraangaten

1800 mm x 490 mm x 430 mm



1.0-3-Z2



Logistieke gegevens :

gewicht  
1 colli

netto: 18,303 kg

bruto: 21,303 kg

Sanilav®

Technische Fiche

## Montage-instructies – Instructions de montage Mounting Instructions – Montage Anleitung

2 pl = 1068  
3 pl = 1668  
4 pl = 2268  
5 pl = 2868

370

A

A'

B

2 → 4 mm

15 mm

**A**  
Bevestigingsgaten - Trous de fixation  
Fixation - Befestigung

**B**  
Na te meten - A mesurer  
To measure - Nachmessen

## Aansluitingschema – Instructions de raccordement Water connection Instructions – Wasseranschluss Anleitung

STOP

1/2" F

C

1/2" F

STOP

1/2" F

1/2" F

G 6/4"

D

150 100

100 150

**D** : ZONE WATERAANSLUITING / ZONE RACCORDEMENT D'EAU / WATER CONNECTION ZONE / WASSERANSCHLUSSZONE

Intersan adviseert om een filter te monteren vóór de wateraansluiting (C) van elke wasgoot .  
Intersan conseille à monter un filtre avant le raccordement d'eau (C) de chaque lavabo rigole .  
Intersan advises to install a filter before the water connection (C) of every wash trough .  
Intersan empfiehlt einen Filter zu installieren vor jedem Wasseranschluss (C) jeder Waschrinnen .