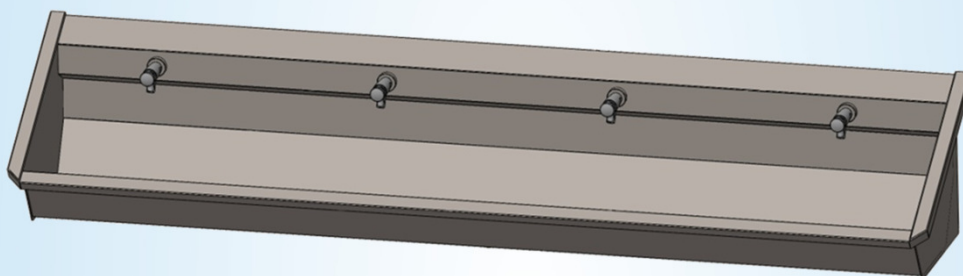


Collectieve RVS muurwasgoot voor 4 gebruikers  
voorzien van rugwand, inclusief voorgemonteerde  
leiding en zelfsluitende KW kraanwerk

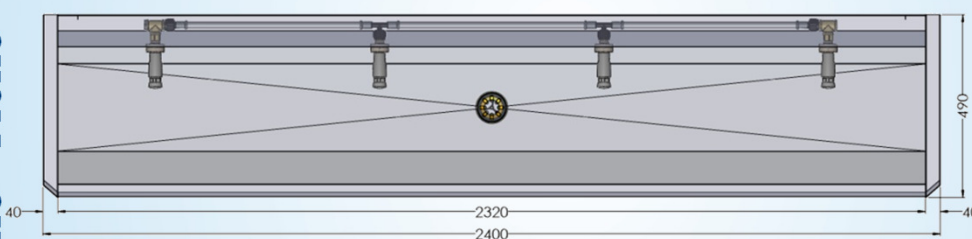
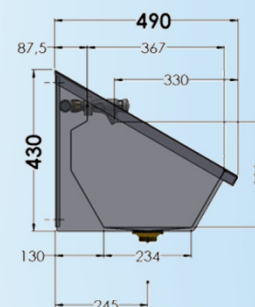
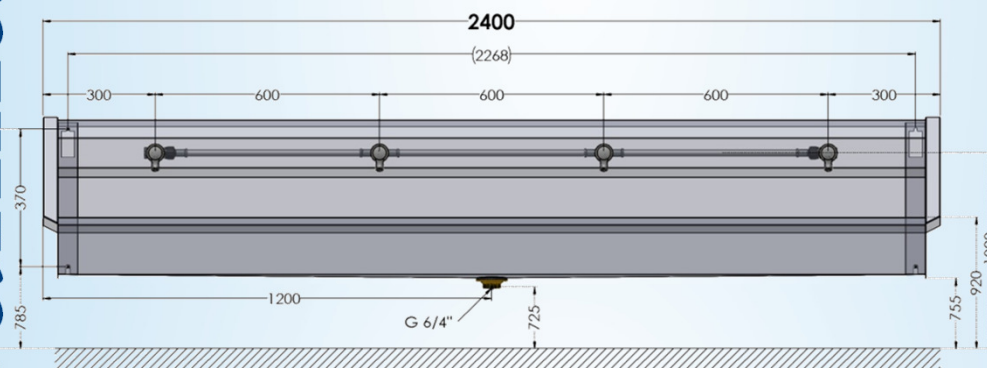
2400 mm x 490 mm x 430 mm



# 1.0-4-M3

Sanilav®

Technische Fiche



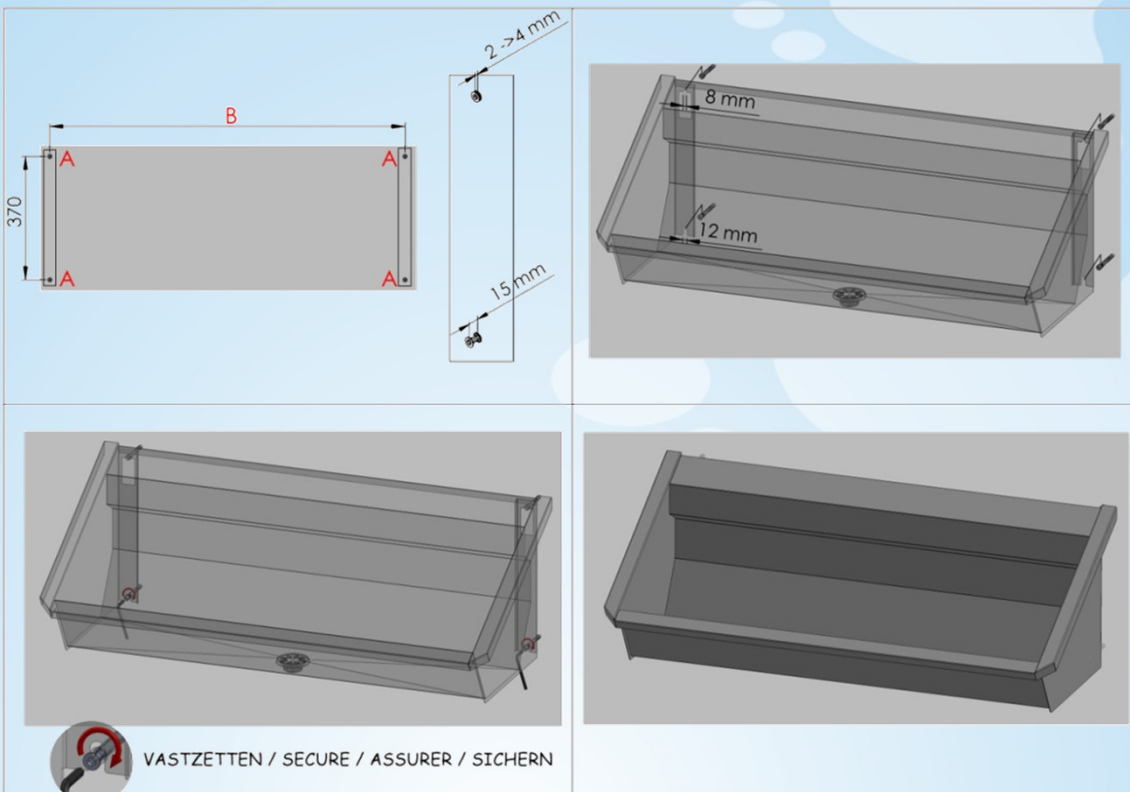
Logistieke gegevens :

gewicht  
1 colli

netto: 26,619 kg

bruto: 30,619 kg

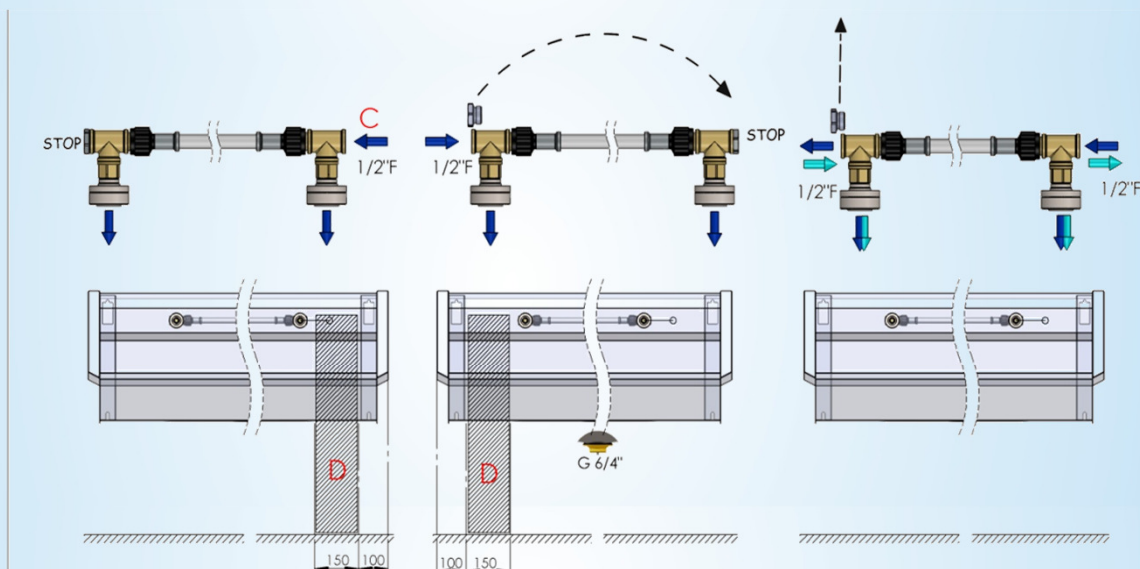
## Montage-instructies – Instructions de montage Mounting Instructions – Montage Anleitung



**A**  
Bevestigingsgaten - Trous de fixation  
Fixation – Befestigung

**B**  
Na te meten – A mesurer  
To measure - Nachmessen

## Aansluitingschema – Instructions de raccordement Water connection Instructions – Wasseranschluss Anleitung



**D** : ZONE WATERAANSLUITING / ZONE RACCORDEMENT D'EAU / WATER CONNECTION ZONE / WASSERANSCHLUSSZONE

Intersan adviseert om een filter te monteren vóór de wateraansluiting (C) van elke wasgoot .  
Intersan conseille à monter un filtre avant le raccordement d'eau (C) de chaque lavabo rigole .  
Intersan advises to install a filter before the water connection (C) of every wash trough .  
Intersan empfiehlt einen Filter zu installieren vor jedem Wasseranschluss (C) jeder Waschrinnen .



Taking water further

INTERSAN

T +32 9 333 83 83 • www.intersan.be