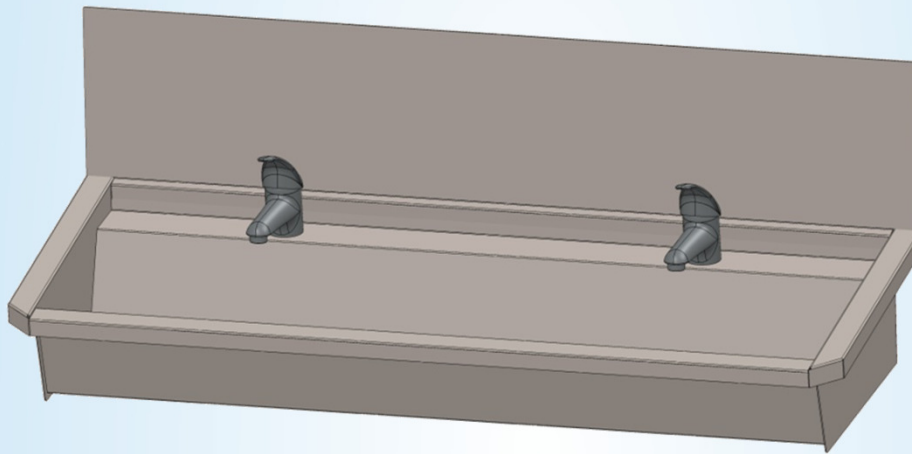
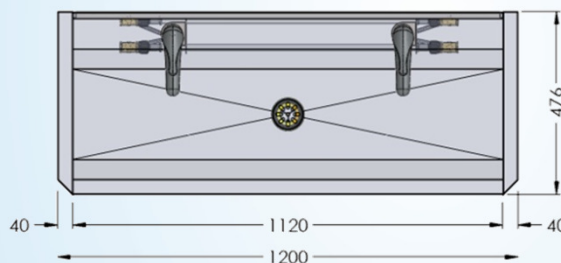
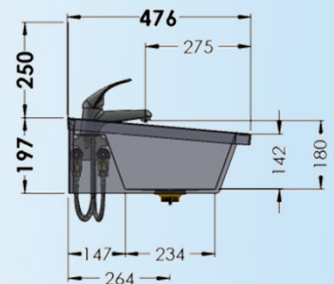
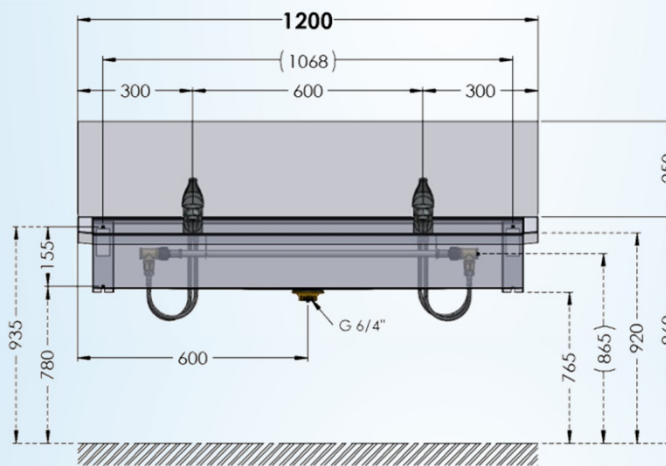


Collectieve RVS muurwasgoot voor 2 gebruikers inclusief voorgemonteerde leidingen, RVS spatplaat en verchromde eengreepswastafelmengkranen

1200 mm x 490 mm x 430 mm



3.0-2-L4



Logistieke gegevens :

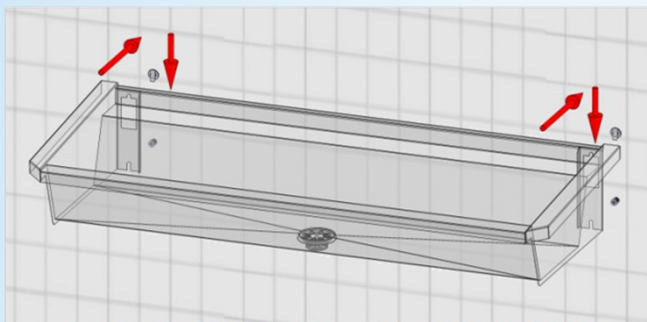
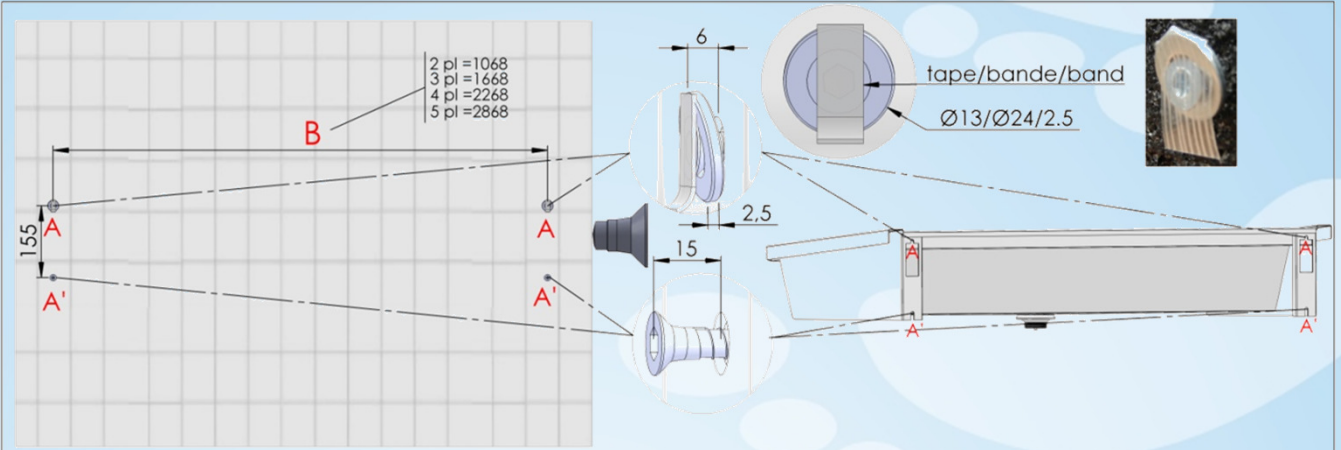
gewicht
1 colli

netto: 16,82kg

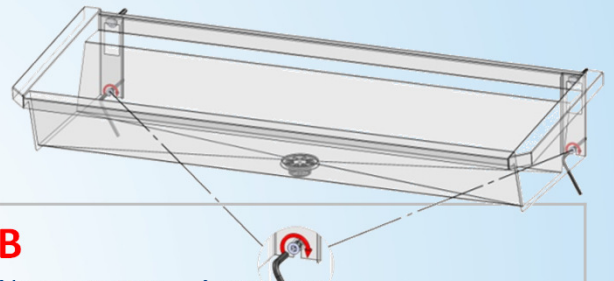
bruto: 18,82 kg

Sanilav®

Technische Fiche

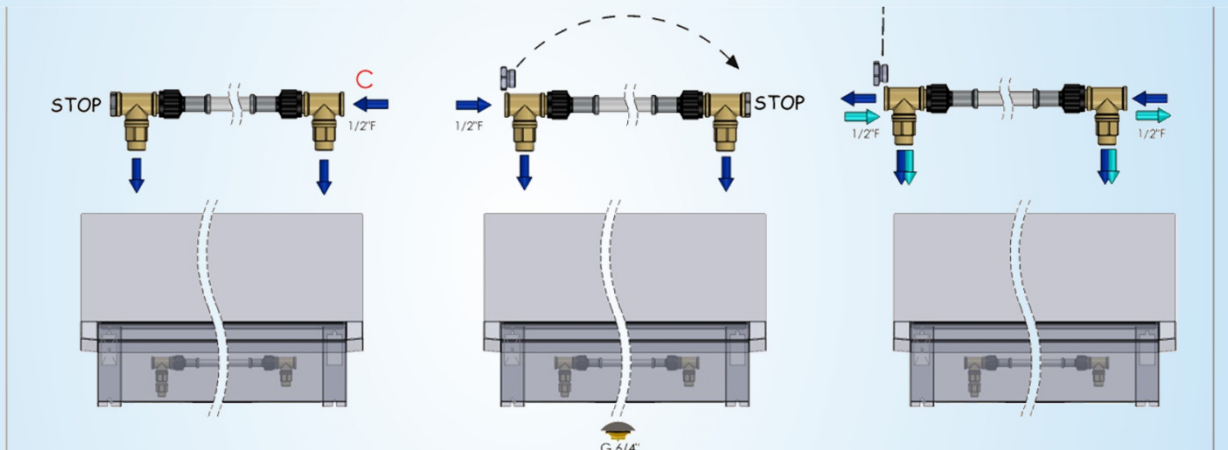


Bevestigingsgaten - I trous de fixation
 Fixation – Befestigung



B
 Na te meten – A mesurer
 To measure - Nachmessen

Aansluitingschema – Instructions de raccordement
 Water connection Instructions – Wasseranschluss Anleitung



D : ZONE WATERAANSLUITING / ZONE RACCORDEMENT D'EAU / WATER CONNECTION ZONE / WASSERANSCHLUSSZONE

Intersan adviseert om een filter te monteren vóór de wateraansluiting (C) van elke wasgoot.
 Intersan conseille à monter un filtre avant le raccordement d'eau (C) de chaque lavabo rigole.
 Intersan advises to install a filter before the water connection (C) of every wash trough.
 Intersan empfiehlt einen Filter zu installieren vor jedem Wasseranschluss (C) jeder Waschrinnen.