

Montagehandleiding: Piccolo E fonteinkraan

ONDERDELEN

➤ **Controleer elk onderdeel voor installatie.**

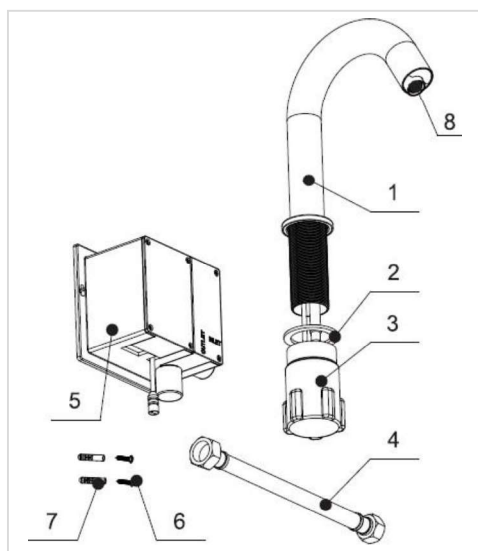
Check every component before installation.

1 Controleer na opening van deze verpakking alle onderdelen zoals in onderstaande lijst zijn beschreven.

After you open this package, please check the components in accordance with the list below.

2 Neem direct contact op met uw leverancier indien er onderdelen ontbreken. Onderstaande tekening is daarom enkel bedoeld ter referentie.

If any components are missing, please contact your supplier immediately. Therefore, below drawing is for reference only.



Nummer Number	Onderdeel	Part	Aantal Quantity
1	Kraanhuis	Faucet body	1
2	Rubberen sluitring	Rubber washer	1
3	Moer	Nut	1
4	Flexibele aansluitslang	Inlet hose	1
5	Regelunit	Main control box	1
6	Bevestigingsschroeven	Tapping screw	2
7	Muurplug	Wall plug	2
8	Perlator	Aerator	1

➤ **Beschikbare modellen**

Available models

Chroom

Chrome

Art. 1702963

Geborsteld

Brushed

Art. 1702966

Mat zwart

Matt black

Art. 1702962

BELANGRIJK VOOR INSTALLATIE

IMPORTANCE FOR INSTALLATION

- **Het product is getest op functionaliteit voordat het de fabriek verlaat; demonteer het daarom niet zelf.**

The product has been passed the functionality test before ex-factory, please do not disassemble by yourself at will.

- **Voordat de kraan wordt gemonteerd gelieve de leidingen te spoelen. Zodat vuil de werking niet negatief kan beïnvloeden.**

The impurity must be cleared away from the inside service pipes before installation to make sure good functionality of water spray.

- **De werkdruk van dit product is 0,02 MPa- 0,6 MPa. De beste waterdruk is 0,1 MPa-0,5 MPa.**

Werkspanning: DC 4,6 V-6 V; statisch vermogen: 0,18 MW; sensorafstand: 10 cm;

impulsbreedte: 35ms; bedrijfstemperatuur van het water: 3 °C-75 °C.

The working pressure of this product is 0.02MPa- 0.6MPa. The best water pressure is

0.1MPa-0.5MPa. Working voltage: DC 4.6V-6V; static power capacity: 0.18MW;

sensor distance: 10 cm; impulse width: 35ms; working water temperature: 3 °C-75 °C.

- **De geschikte afmeting van kraangat is ϕ 33 mm ~ ϕ 38 mm. De afstand tussen het midden van het gat en de muur moet meer dan 120 mm bedragen.**

The suitable dimension of sink hole is ϕ 33mm ~ ϕ 38mm. The distance between hole center and wall should be over 120 mm.

NUTTIGE HULPMIDDELEN

HELPFUL TOOLS

- **Moersleutel.**

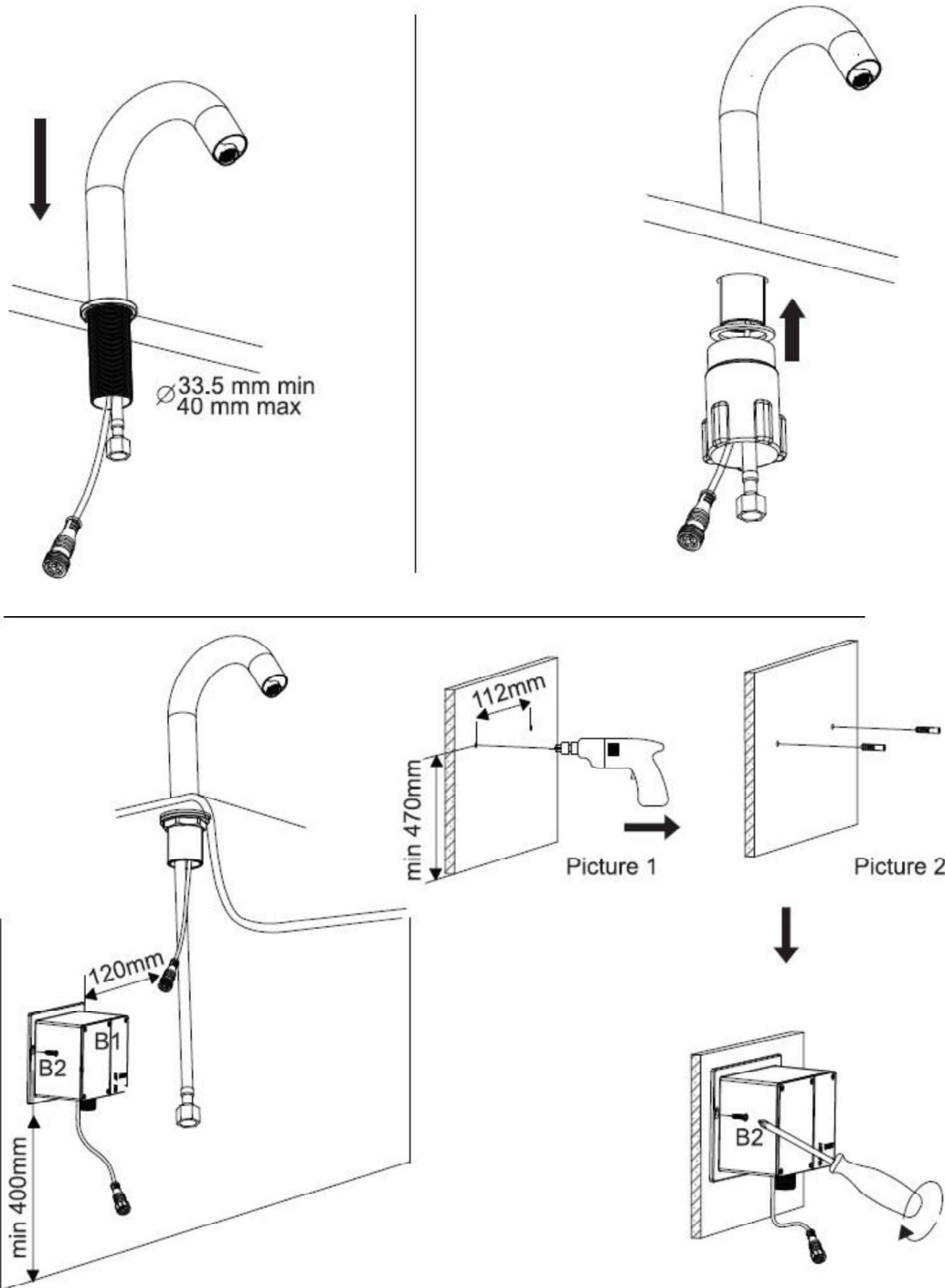
Spanner.

- **Verklaring: wij behouden ons het recht voor om de structuur van het product zonder enige kennisgeving te wijzigen.**

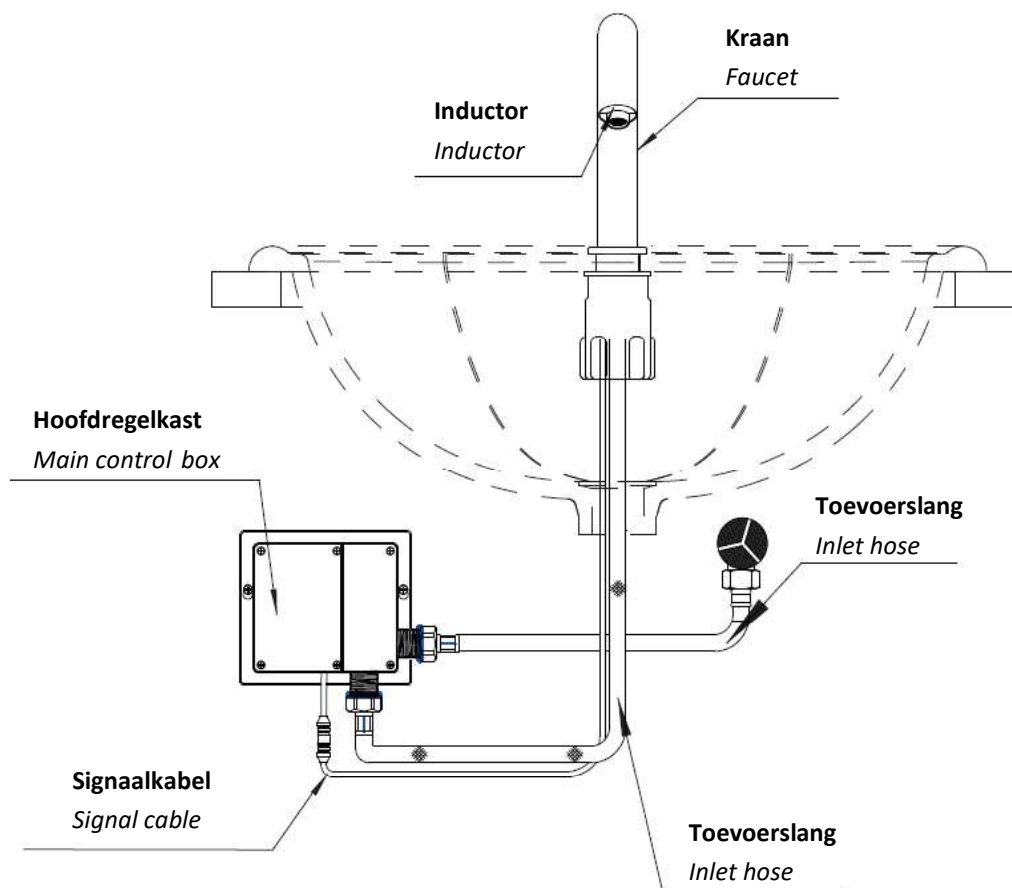
Declare: we reserve the rights to alter the structure of the product without any notice.

MONTAGESTAPPEN

ASSEMBLY STEPS



MONTAGE-INSTRUCTIE ASSEMBLY INSTRUCTIONS



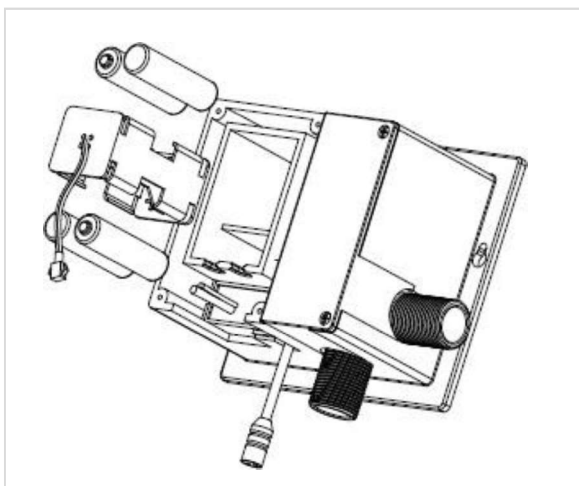
BATTERIJ MONTEREN EN VERVANGEN BATTERY ASSEMBLY AND REPLACEMENT

- **Gebruik de schroevendraaier om de regelkast te openen zoals aangegeven op het schema.**
Use the screwdriver to open the control box as shown on the diagram.
- **Gebruik 4 AA batterijen van goede kwaliteit.**
Use good quality 4 AA alkaline battery.
- **Batterijen zijn niet inbegrepen.**
Batteries not included.

OPMERKING M.B.T. REGELKAST

NOTE CONCERNING CONTROL BOX

- **Ga zorgvuldig om met de regelkast teneinde de elektrische aansluitingen binnenin te beschermen.**
Not allowed furious clash when usage so to protect the electronic circuit inside the control box.
- **Niet schoonmaken of onderhouden met water.**
Not allowed to clean and maintain the control box with water.
- **Zet geen obstakels binnen het sensorbereik.**
Don't put the obstacle within the faucet sensor area.

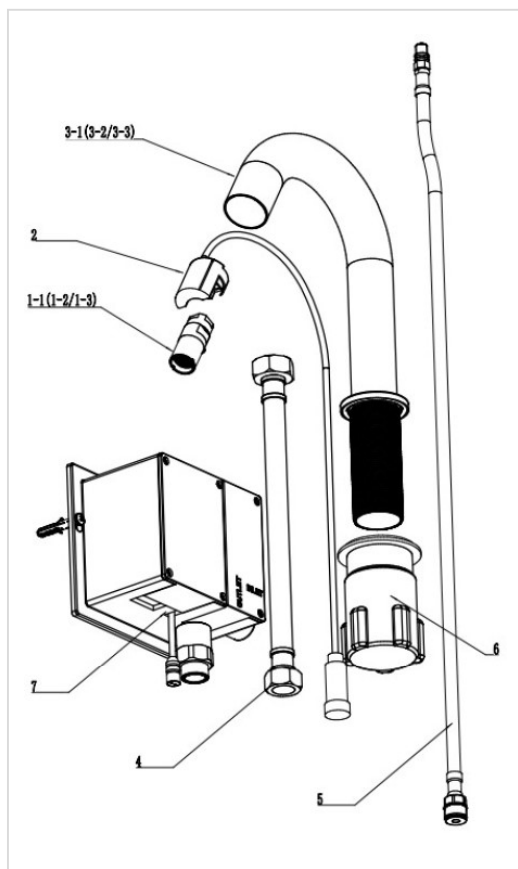


ONDERHOUD

MAINTENANCE

- **Maak de kraan regelmatig schoon met water of een mild schoonmaakmiddel.**
Keep the product clean with clean water or mild liquid detergent regularly.
- **Spoel na met schoon water en droog af met een zachte katoenen doek.**
Rinsed up with clean water and wiped dry with soft cotton.
- **Gebruik geen zuren of schuurmiddelen.**
Acid or abrasive detergents are prohibited.

RESERVEONDERDELEN SPARE PARTS



Nummer Number	Onderdeel	Part	Aantal Quantity	Art. nr. Art. no.
1-1	Perlator onderdeel voor Piccolo E: chroom	Aerator subassembly for Chrome	1	1776602
1-2	Perlator onderdeel voor Piccolo E: mat zwart	Aerator subassembly for Matt Black	1	1776600
1-3	Perlator onderdeel voor Piccolo E: geborsteld	Aerator subassembly for Brush Nickel	1	1776593
2	Sensor onderdeel	Induction window	1	1776596
3-1	Uitloopdeel van Piccolo E: chroom	Support tube subassembly for Chrome	1	1776597
3-2	Uitloopdeel van Piccolo E: mat zwart	Support tube subassembly for Matt Black	1	1776595
3-3	Uitloopdeel van Piccolo E: geborsteld	Support tube subassembly for Brush Nickel	1	1776601
4	Flexibele slang	Hose	1	1776598
5	Slang van kraan naar aansluitkit	Hose	1	1776603
6	Bevestigingsmoer	Kits	1	1776599
7	Regelunit	Control box	1	1776594