

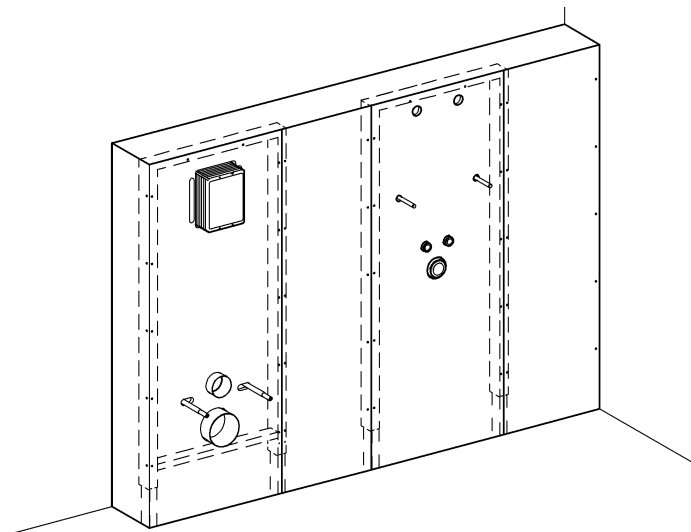
Rapid SL

- D1
 I1
 N1
 GR2
 TR2
 HR2
 LT2
- GB1
 NL1
 FIN1
 CZ2
 RUS2
 BG2
 RO2
- F1
 S1
 PL2
 H2
 SK2
 EST2
- E1
 DK1
 UAE2
 P2
 SLO2
 LV2

Design & Quality Engineering GROHE Germany

94.628.231/ÄM 214076/07.10





i



Installation

Die Elementverkleidungen müssen nicht verklebt oder verspachtelt werden, wenn:

- Die Fuge durch ein Elementprofil hinterlegt und mit diesem verschraubt wird
- Die Fuge dichtgestoßen (ca. 1mm) oder mit Fliesenkleber ausgefüllt wird



Installation

The element claddings must not be bonded or grouted if:

- The joint is backed by an element profile and is screwed to it
- The joint is butt jointed (approx. 1mm) or is filled with tile cement



Installation

Ne pas coller ou enduire la plaque d'habillage si:

- la liaison entre l'habillage et les autres plaquages se situe sur un profilé sur lequel il est visé.
- la liaison est mastiqué (un 1mm environ) ou collé avec de la colle à carrelage



Instalación

Los revestimientos de los elementos no deben pegarse o rellenarse, si:

- La junta se refuerza mediante un perfil y se atornilla a él
- La junta se hace a tope (aprox. 1mm) o se rellena con adhesivo de alicatado



Installazione

Il rivestimento in cartongesso degli elementi non deve essere incollato o stuccato se:

- dietro la giuntura dei pannelli viene applicato un profilo che viene avvitato tra la giuntura dei due pannelli
- le giunture sono allineate (fuga ca. 1mm) o riempite con colla per piastrelle



Installeren

De bekledingen van de elementen moeten niet worden gelijmd of dichtgesmeerd wanneer:

- De voeg op een elementprofiel ligt en hierop wordt vastgeschroefd
- De voeg wordt dichtgeduwd (ca. 1mm) of gevuld met tegellijm



Installation

Komponentbeklådningarna behöver inte limmas eller spacklas om:

- Fogen har en bakomliggande profil och skruvas fast på denna
- Fogen är tät (ca 1mm) eller fylls med kakellim



Installation

Elementbeklædningen skal ikke påklæbes eller spartles, hvis:

- fugen vha. en elementprofil lægges om bagved og skrues sammen med profilen
- fugen stødsamles (ca. 1mm) eller fyldes med fliselim



Installering

Elementkledningene må ikke limes eller sparkles hvis:

- Fugen støttes av en elementprofil bak og skrues sammen med denne
- Fugen trykkes tett sammen (ca. 1mm) eller fylles med flislim



Asennus

Elementtiverhouksia ei tarvitse liimata tai kitata, jos:

- Sauma on elementtiprofiilin päällä ja ruuvataan siihen kiinni
- Sauma on puskettu tiiviisti yhteen (n. 1mm) tai täytetään laattalaastilla



Instalacja

Ostony elementów nie muszą być zaklejone lub otynkowane, jeżeli:

- Spoina posiada od spodu element profilowy i jest z nim połączona za pośrednictwem śrub
- Spoina jest bardzo wąska (ok. 1mm) lub wypełniona jest klejem do płytek ceramicznych



التركيب

ليس من الضروري تلصيق أو تعبئة تكسيات العناصر في الحالات التالية:

- عند وجود جانبية عناصر خلف الوصلة وقد تم تثبيت الوصلة بالجانبية
- إذا كانت الوصلة وصلة متلاصقة (1 مم تقريباً) أو قد تم تعبئتها باستخدام مادة لصق البلاط



Εγκατάσταση

Οι επενδύσεις των στοιχείων δεν χρειάζεται να συγκολληθούν ή να στοκαριστούν, εάν:

- Ο αρμός καλύπτεται από ένα προφίλ στοιχείου και είναι βιδωμένο μ' αυτό
- Ο αρμός είναι στεγανοποιημένος (περ. 1mm) ή είναι καλυμμένος με κόλλα κεραμικών πλακιδίων



Instalace

Jednotlivé obkládací díly není nutno lepit nebo tmelit, když:

- Spára spoje probíhá za profilem obkládacího dílu a obkládací díl je s tímto profilem sešroubován
- Spára spoje je velmi malá (cca 1mm) nebo je vyplněna dlaždicovým lepidlem



Felszerelés

A szerelvény burkolatokat akkor nem kell leragasztani vagy lealapozni, ha:

- A hézagot egy szerelvényprofilon keresztül vezették át, és ezzel összecsavarozták
- A hézagot tömören szigetelték (kb. 1mm), vagy feltöltötték csemperagasztóval



Instalação

Os revestimentos dos componentes não têm de ser colados nem betumados quando:

- a junta tiver um elemento de perfil por baixo e estiver aparafusado a esta estrutura
- a junta tiver sido fechada, encostando os azulejos, (cerca de 1mm) ou enchida com cola para azulejos



Montaj

Aşağıdaki durumlarda eleman kaplamaları yapıştırılmamalı veya spatulalanmamalıdır:

- Eklentilerin arkasına bir eleman profili yerleştirilmiş ve civatalanmışsa
- Eklentiler sıkıştırılmış (yakl. 1mm) veya fayans yapıştırıcısı ile doldurulmuşsa



Установка

Облицовочные панели не должны быть приклеены или зашпаклеваны, в случае если:

- Шов проходит по профилю элемента и панель закреплена шурупами
- Шов практически непроницаем (приблизительно 1мм) или заполнен клеем для плитки



Inštalácia

Jednotlivé obkládacie diely sa nemusia lepiť alebo tmeliť, keď:

- Špára spoja prebieha za profilom obkládacieho dielu a obkládacie diel je s týmto profilom zoskrutkovaný
- Špára spoja je veľmi malá (cca 1mm) alebo je vyplnená dlaždicovým lepidlom



Vgradnja

Oblog elementa ne lepiti ali tesniti s kitom, če:

- je utor prekrit s profilom elementa in s tem vijačno pritrjen
- je utor manjši od cca. 1mm, ali zapolnjen z lepilom za ploščice.



Ugradnja

Oplate elemenata ne smiju biti zalijepljene niti ispunjene ako:

- Fuga ima potporu profila elementa i s njim je vijčano spojena.
- Fuga je usko pripijena (oko 1mm) ili ispunjena ljepilom za keramičke pločice.



Монтаж

Облицовката за елемента не трябва да бъде залепяна или шпаклована в случай, че:

- фугата е направена с помощта на профила на елемента и е завинтена посредством същия
- фугата е изцяло уплътнена (прибл. 1mm) или е запълнена с лепило за плочки



Paigaldamine

Elementid katteid ei pea liimima ega pahteldama, kui:

- vuugikoha taha asetatakse elementid profiil ning kate kinnitatakse kruvidega selle külge;
- vuugikoht on põkkliitega (ca 1mm) või täidetud plaadiliimiga.



Instalēšana

Elementu apšuvumu nedrīkst aizlīmēt vai aizšpaktelēt, ja:

- Cauri elementu profiliem veido savienojumus, kurus saskrūvē ar profiļiem
- Savienojumu cieši piedzen (aptuveni 1mm) vai pilda ar flīžu līmi



Įrengimas

Elementų dengiamųjų gaubtų nereikia klijuoti arba glaistyti, jei:

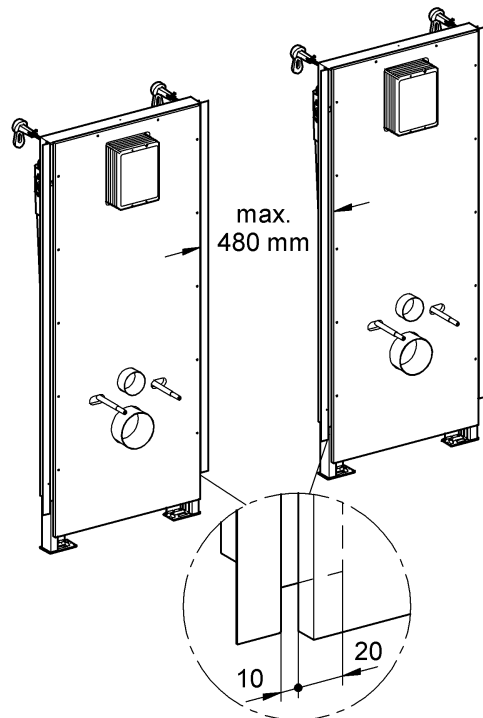
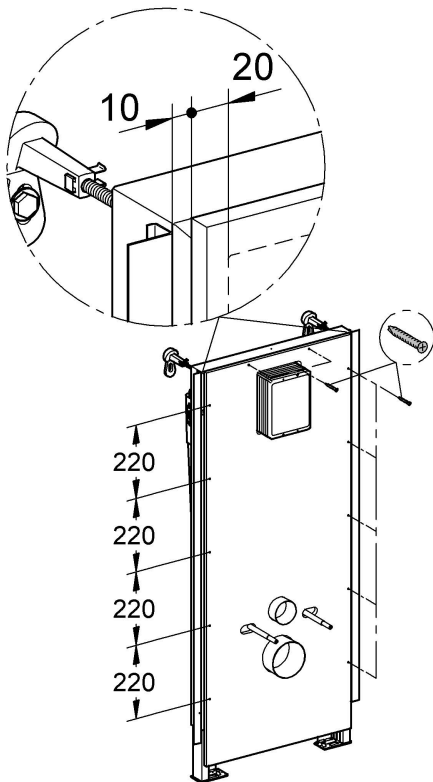
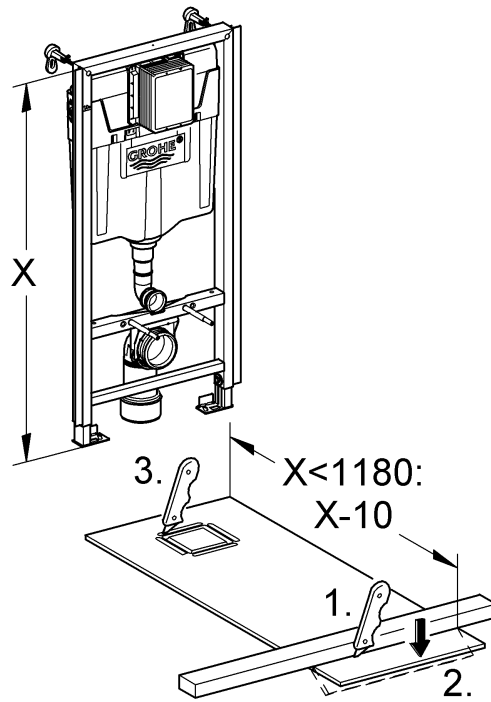
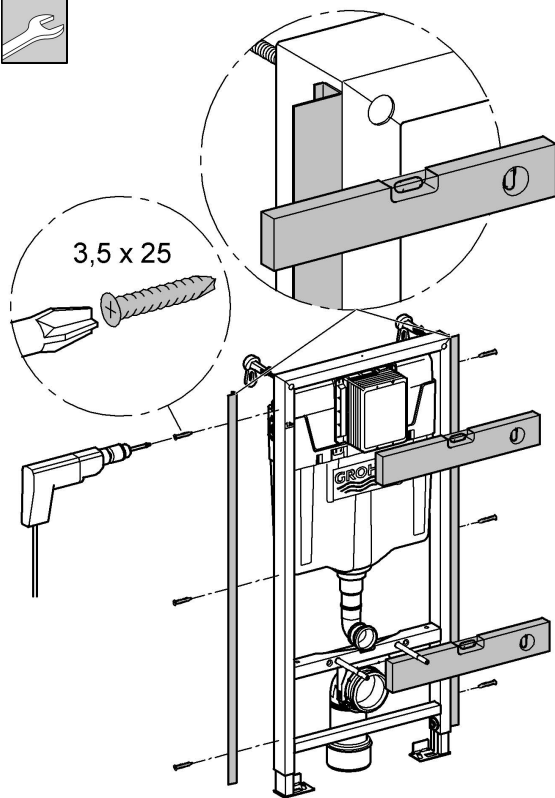
- į sandūros plyšį įdėtas ir priveržtas elemento profilis,
- sandūros plyšys yra mažas (apie 1mm) arba pripildytas plytelių klijų.

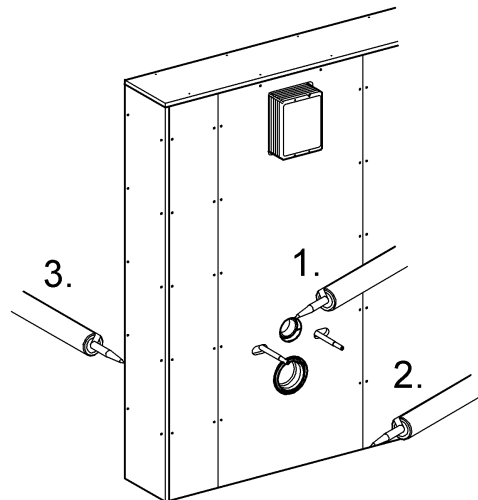
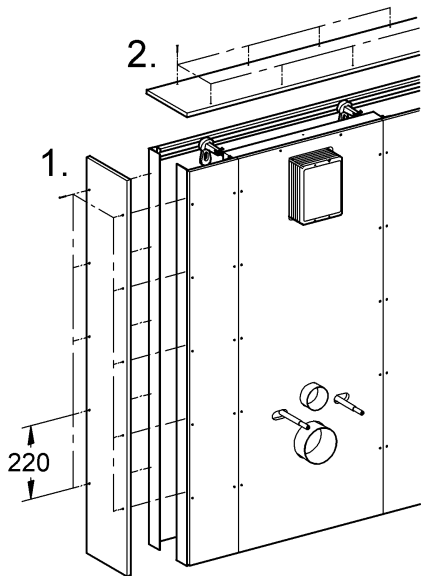
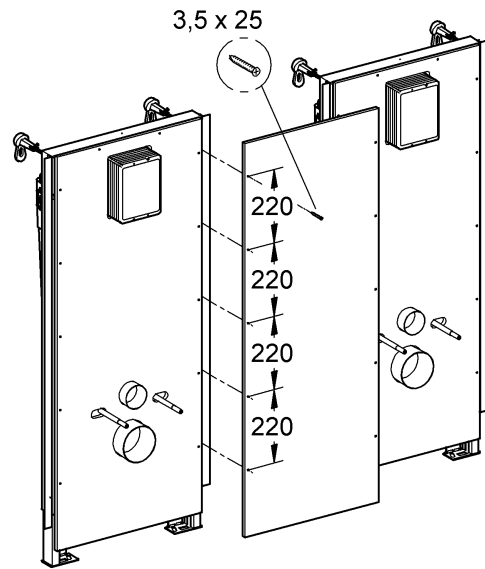
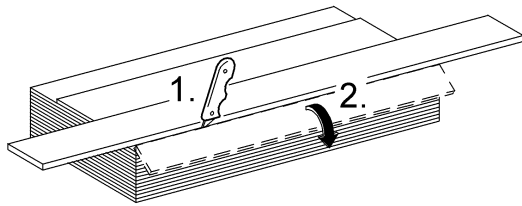


Instalare

Învelișurile elementelor nu trebuie să lipite sau șpacuite dacă:

- Îmbinarea este așezată pe un profil de element plasat în spate și este înșurubată pe acesta
- Îmbinarea este realizată etanș prin presare de material (ca. 1mm) sau este umplută cu adeziv de faianță





D

Grohe Deutschland
Vertriebs GmbH
Zur Porta 9
32457 Porta Westfalica
Tel.: +49 571 3989-333
Fax: +49 571 3989-999

A

GROHE Ges.m.b.H.
Wienerbergstraße 11/A7
1100 Wien
Tel.: +43 1 68060
Fax: +43 1 6884535

B

GROHE nv - sa
Diependaalweg 4a
3020 Winksele
Tel.: +32 16 230660
Fax: +32 16 239070

BG

Търговско представителство
Grohe AG България
Бизнес център Слатина
Ул. Слатинска 1
1574 София
Тел.: +359 2 9719959
+359 2 9712535
Факс.: +359 2 9712422

CDN

GROHE Canada Inc.
1230 Lakeshore Road East
Mississauga, Ontario
Canada, L5E 1E9
Tel.: +1 905 2712929
Fax: +1 905 2719494

CH

Grohe Switzerland SA
Oberfeldstrasse 14
8302 Kloten
Tel.: +41 44 8777300
Fax: +41 44 8777320

CN

高仪 (上海)
卫生洁具有限公司
宁桥路615号
201206 上海
中华人民共和国
电话: +86 21 50328021
传真: +86 21 50550363

CY

GROME Marketing (Cyprus) Ltd.
195B, Old Nicosia-Limassol Road
Dhali Industrial Zone
P.O. Box 27048
1641 Nicosia
Tel.: +357 22 465200
Fax: +357 22 379188

CZ SK

Grohe ČR s.r.o.
Zastoupení pro ČR a SR
V Oblouku 104, Čestlice
252 43 Průhonice
Tel.: +420 22509 1082
Fax: +420 22509 1085

DK

GROHE A/S
Walgerholm 11
3500 Vaerløse
Tel.: +45 44 656800
Fax: +45 44 650252

E

GROHE España S.A.
C/ Botanica, 78 - 88
Gran Via L'H - Distr. Econòmic
08908 L'Hospitalet de Llobregat
(Barcelona)
Tel.: +34 93 3368850
Fax: +34 93 3368851

EST LT LV

GROHE AG Eesti filiaal
Tartu mnt 16
10117 Tallinn
Tel.: +372 6616354
Fax: +372 6616364

F

GROHE s.à.r.l.
60, Boulevard de la Mission
Marchand
92400 Courbevoie - La Défense
Tel.: +33 1 49972900
Fax: +33 1 55702038

FIN

Oy Teknocalor Ab
Sinikellonkuja 4
01300 Vantaa
Tel.: +358 9 8254600
Fax: +358 9 826151

GB

GROHE Limited
Blays House, Wick Road
Englefield Green
Egham, Surrey, TW20 0HJ
Tel.: +44 871 200 3414
Fax: +44 871 200 3415

GR

N. Sapountzis S.A.
86, Kapodistriou & Roumelis Str.
142 35 N. Ionia - Athens
Tel.: +30 210 2712908
Fax: +30 210 2715608

H

GROHE Hungary Kft.
Röppentyű u. 53.
1139 Budapest
Tel.: +36 1 238 80 45
Fax: +36 1 238 07 13

HR

GROHE AG - Predstavništvo
Štefanovečka 10
10000 Zagreb
Tel.: +385 1 2989025
Fax: +385 1 2910962

I

GROHE S.p.A.
Via Castellazzo Nr. 9/B
20040 Cambiago (Milano)
Tel.: +39 2 959401
Fax: +39 2 95940263

IND

Grohe India Private Limited
The Great Eastern Centre
Gesco Corporate Centre
70 Nehru Place
New Delhi 110019
Tel.: +91 11 5561 9423 / 9513
Fax: +91 11 5561 9451

IS

BYKO hf.
Skemmuvegi 2
200 Kópavogur
Tel.: +354 515 4000
Fax: +354 515 4099

J

Grohe Japan Ltd.
TRC Building, 3F
1-1 Heiwajima 6-chome, Ota-ku
Tokyo 143-0006
Tel.: +81 3 32989730
Fax: +81 3 37673811

N

GROHE A/S
Nils Hansens vei 20
0667 Oslo
Tel.: +47 22 072070
Fax: +47 22 072071

NL

GROHE Nederland BV
Metaalstraat 2
2718 SW Zoetermeer
Tel.: +31 79 3680133
Fax: +31 79 3615129

P

GROHE Portugal
Componentes Sanitários, Lda.
Rua Arq. Cassiano Barbosa, 539
1.º Frente Esquerdo
4100-009 Porto
Tel.: +351 22 543 29 80
Fax: +351 22 543 29 99

PL

GROHE Polska Sp. z o.o.
Pulawska 182 Street
02-670 Warszawa
Tel.: +48 22 5432 640
Fax: +48 22 5432 650

RUS

Представительство
Grohe AG
Москва, ул. Пусаковская 13, стр. 1
1107140
тел.: +7 495 9819510
факс: +7 495 9819511

RO

Grohe AG Rezentanta
Strada Nicolae Iorga 13,
Corp B
010432 Bucuresti (Sector 1)
Tel.: +40 21 2125050
Fax: +40 21 2125048

S

GROHE A/S
Kungsängsvägen 25
753 23 Uppsala
Tel.: +46 771 141314
Fax: +46 771 141315

SLO

GROSAN inženiring d.o.o.
Slandrova 4
1000 Ljubljana
Tel.: +386 1 5633060
Fax: +386 1 5633061

TR

GROME İc ve Dis Ticaret Ltd. Sti.
Bagdat Cad. Ugras Parlar Is
Merkezi No: 605, B Blok D: 12 - 15
34846 Cevizli - Maltepe-Istanbul
Tel.: +90 216 4412370
Fax: +90 216 3706174

UA

Представництво
Grohe AG в Україні
Вул. Івана Франка, 18-А
01030 Київ
тел.: +38 044 537 52 73
факс: +38 044 590 01 96

USA

GROHE America Inc.
241 Covington Drive
Bloomington
Illinois, 60108
Tel.: +1 630 5827711
Fax: +1 630 5827722

**Eastern Mediterranean
Middle East - Africa
Area Sales Office:**
GROME Marketing (Cyprus) Ltd.
195B, Old Nicosia-Limassol Road
Dhali Industrial Zone
P.O. Box 27048
1641 Nicosia
Tel.: +357 22 465200
Fax: +357 22 379188

Far East Area Sales Office:
GROHE Pacific Pte. Ltd.
438 Alexandra Road
06-01/04 Alexandra Point
Singapore 119958
Tel.: +65 6376 4500
Fax: +65 6378 0855

GROHE

ENJOY WATER®

www.grohe.com