

## Geberit AquaClean app

### Douchewc per app bedienen

Via de Geberit AquaClean app kunnen de volgende functies van de douchewc worden bediend:

- Afstandsbediening van de Geberit AquaClean douchewc's
- Aanpassing van de instellingen van het apparaat

De Geberit AquaClean app biedt de volgende extra voordelen:

- Opslaan van de persoonlijke instellingen op de smartphone
- Ondersteuning bij het onderhoud en de verzorging van het apparaat
- Eenvoudige registratie van uw Geberit AquaClean douchewc
- Functiefilms
- Informatie over service en contact

De Geberit AquaClean app is voor Android- en iOS-smartphones in de respectievelijke App Store gratis verkrijgbaar.

iOS:



Android:



**■ GEBERIT**

GEBERIT AQUACLEAN MERA CLASSIC VLOERSTAANDE WC

# BEKNOPT HANDLEIDING



## Wat u nodig heeft voor de reiniging

### Geschikte reinigingsmiddelen en reinigingsbenodigdheden kiezen

De Geberit AquaClean reinigungsset (art. nr. 242.547.00.1) bevat een reinigingsmiddel, dat gebruiksklaar is en optimaal op alle Geberit AquaClean oppervlakken is afgestemd.



#### VOORZICHTIG

Reiniging met agressieve ontkalkings- en reinigingsmiddelen. Agressieve ontkalkings- en reinigingsmiddelen kunnen oppervlaktebeschadiging veroorzaken.

- Het apparaat uitsluitend met Geberit AquaClean ontkalkingsmiddel vullen.
- Uitsluitend door Geberit toegestane reinigingsmiddelen gebruiken.

### Geberit AquaClean verbruiksmateriaal



Geberit AquaClean reinigungsset (art. nr. 242.547.00.1)



Geberit AquaClean ontkalkingsmiddel (art. nr. 147.040.00.1)

### Toegestane reinigingsmiddelen



Uitsluitend voor de huid onschadelijke reinigingsmiddelen



Uitsluitend vloeibare reinigingsmiddelen



Bij voorkeur water verdunde reinigingsmiddelen



Zwak zure reinigingsmiddelen (bijv. sterk verdund citroenzuur)



Zwak schuimende reinigingsmiddelen

### Toegestane reinigingsbenodigdheden



Zachte spons met fijne poriën



Stofvrije, zachte en niet-pluizende doeken

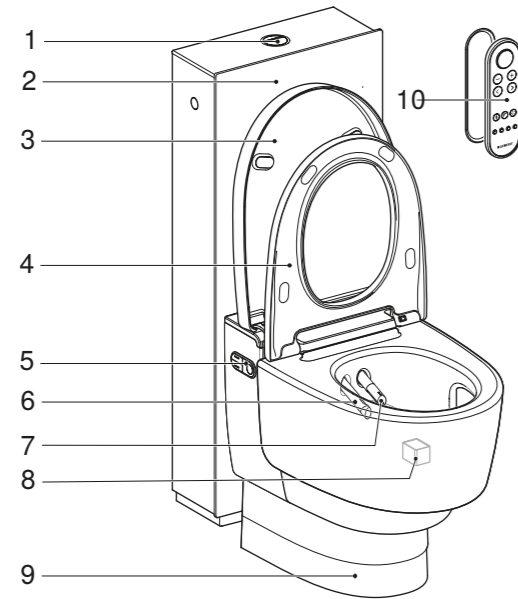


Wc-borstel

## Het apparaat in één oogopslag

Geberit AquaClean Mera Classic vloerstaande wc

- 1 Spoeltoets
- 2 Frame
- 3 Wc-deksel (als optie verkrijgbaar)
- 4 Wc-zittingsring (als optie verkrijgbaar gefixeerd)
- 5 Zijdelings bedieningspaneel
- 6 Föhnarm
- 7 Douchearm
- 8 Keramische honingraatfilter
- 9 Afdekking
- 10 Afstandsbediening met magnetische wandhouder



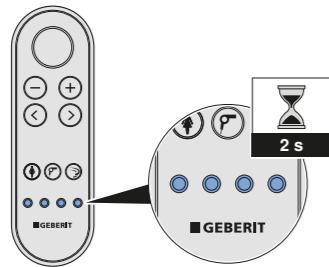
### Afstandsbediening toewijzen

Druk circa 30 seconden lang op de toets <boven> aan het zijdelingse bedieningspaneel en op de <+> toets van de afstandsbediening totdat <Pairing ok> op het display aan de achterzijde verschijnt.



### Gebruikersprofielen opslaan

Druk gedurende 2 seconden op een van de toetsen <Gebruikersprofiel> om de huidige instellingen als gebruikersprofiel op deze toets op te slaan.



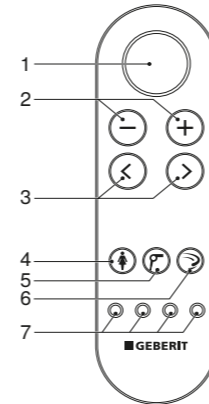
**i** Druk de toets <Gebruikersprofiel> opnieuw, om uw gebruikersprofiel op te roepen.

## De afstandsbediening in één oogopslag

Voorkant afstandsbediening

Via de voorkant van de afstandsbediening kunnen alle functies voor het dagelijks gebruik worden bediend.

- 1 Toets <Douche>
- 2 Toetsen <->/<+>
- 3 Pijltoetsen <links>/<rechts>
- 4 Toets <Ladydouche>
- 5 Toets <Föhn>
- 6 Toets <Wc-spoeling>
- 7 Toetsen <Gebruikersprofiel>

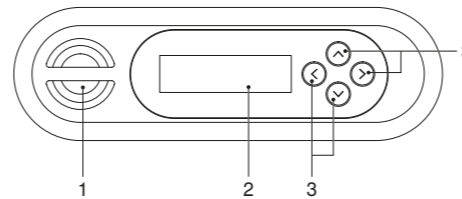


**i** Gebruikersprofielen maken een rechtstreekse toegang tot uw persoonlijke instellingen mogelijk. U kunt 4 gebruikersprofielen opslaan.

### Achterzijde afstandsbediening

Via de achterzijde van de afstandsbediening kunnen individuele functies worden geselecteerd.

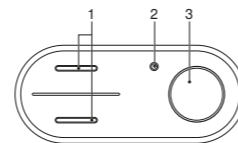
- 1 Batterijvak
- 2 LCD-display
- 3 Pijltoetsen <boven>/<onder>, <links>/<rechts>



### Zijdelings bedieningspaneel

Via het zijdelingse bedieningspaneel kunnen de functies van de douchewc van het apparaat worden bediend.

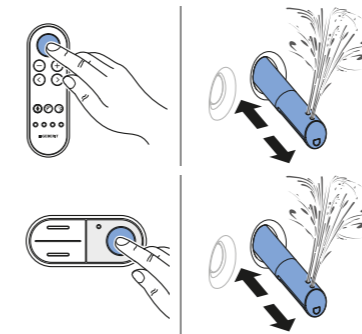
- 1 Toetsen <boven>/<onder>
- 2 Status-LED
- 3 Toets <Douche>



## Zo bedient u het apparaat

Anale douche gebruiken

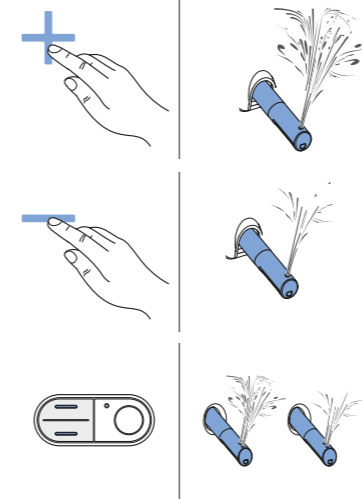
Druk één keer op de toets <Douche>, om de anale douche in te schakelen.



**i** Druk de toets <Douche> opnieuw, om het douchen voortijdig te beëindigen.

### Douchestraalsterkte instellen

Druk op de toets <+>/<boven> of <->/<onder> om de douchestraalsterkte trapsgewijs te verhogen of te verlagen.



**i** U kunt de douchestraalsterkte in 5 stappen instellen.

Ladydouche gebruiken

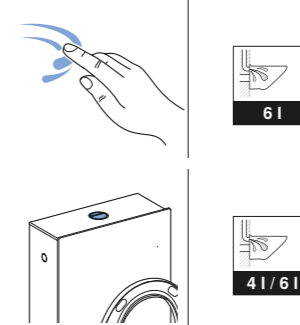
Druk één keer op de toets <Ladydouche> of gedurende 2 seconden op de toets <Douche> om de Ladydouche in te schakelen.



**i** Druk de toets <Ladydouche> of <Douche> opnieuw, om het douchen voortijdig te beëindigen.

### Spoeling starten

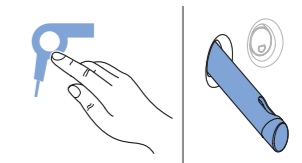
Druk op de toets <Wc-spoeling> of op de spoeltoets om de spoeling te starten.



**i** Automatisch spoelen en voorspoelen kan op elk moment via de basisinstellingen in- en uitgeschakeld worden.

Föhn gebruiken

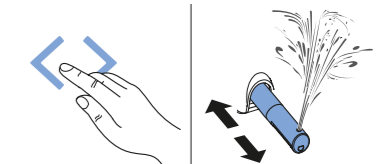
Druk op de toets <Föhn> om de föhn in te schakelen.



**i** Druk de toets <Föhn> opnieuw, om de föhn uit te schakelen.

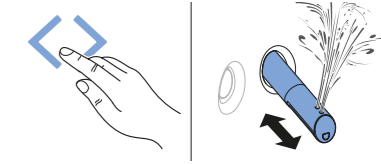
### Douchearmpositie instellen

Druk op de toetsen <links> of <rechts> om de douchearm vooruit of achteruit te bewegen.



### Oscillerende beweging inschakelen

Druk tegelijkertijd op de toetsen <links> en <rechts> om de oscillerende beweging te starten.



**i** Druk de toetsen opnieuw, om de oscillerende beweging voortijdig uit te schakelen.