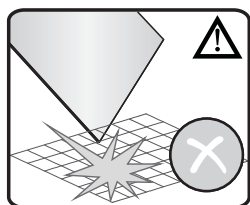
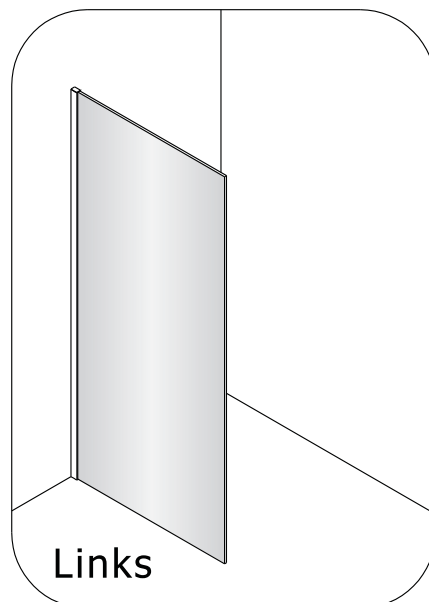
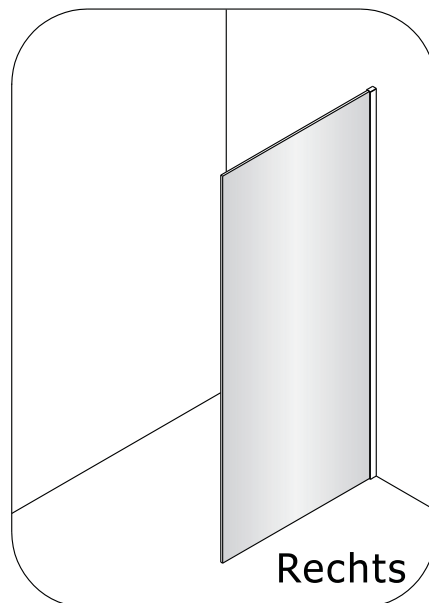
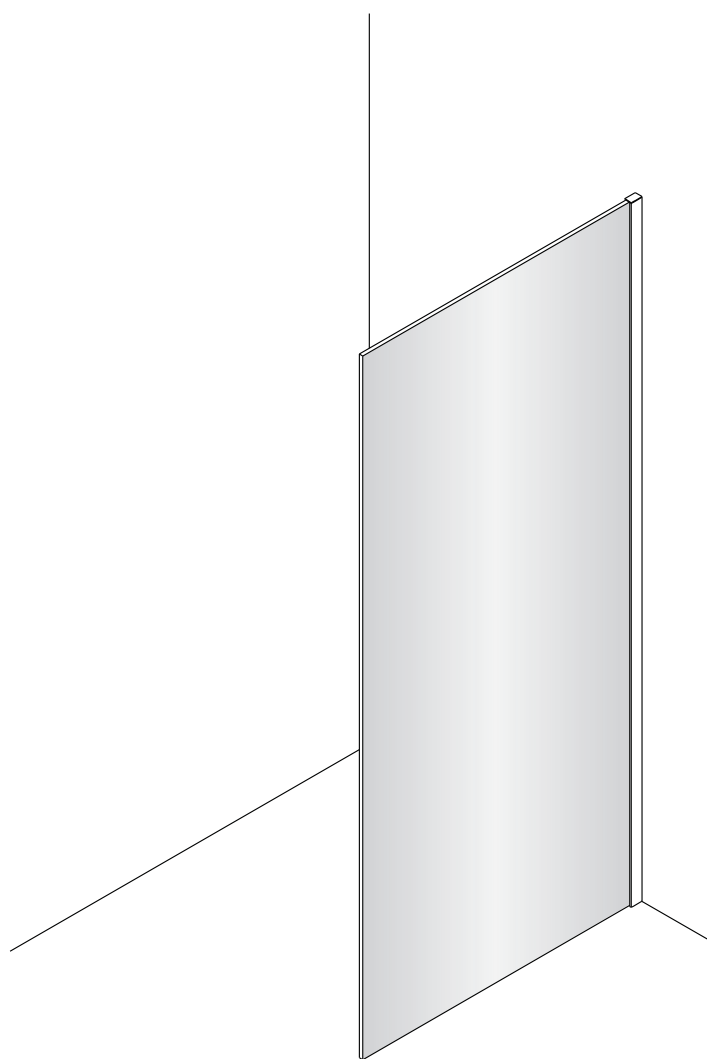


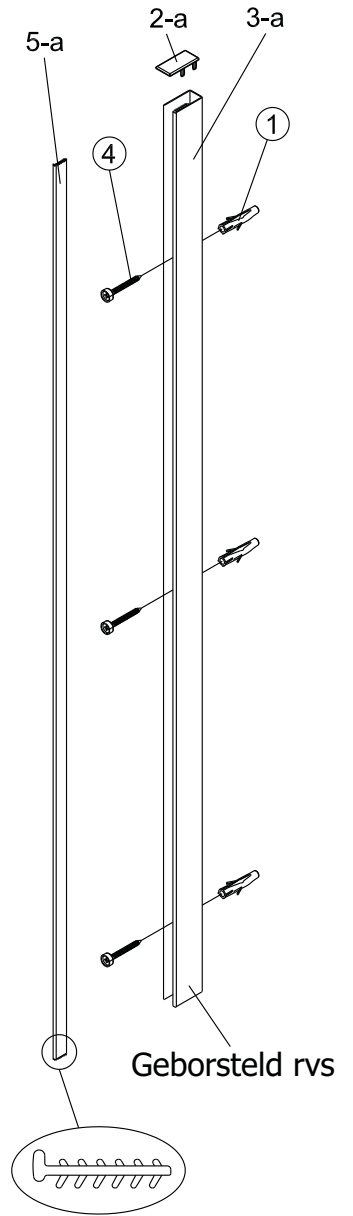
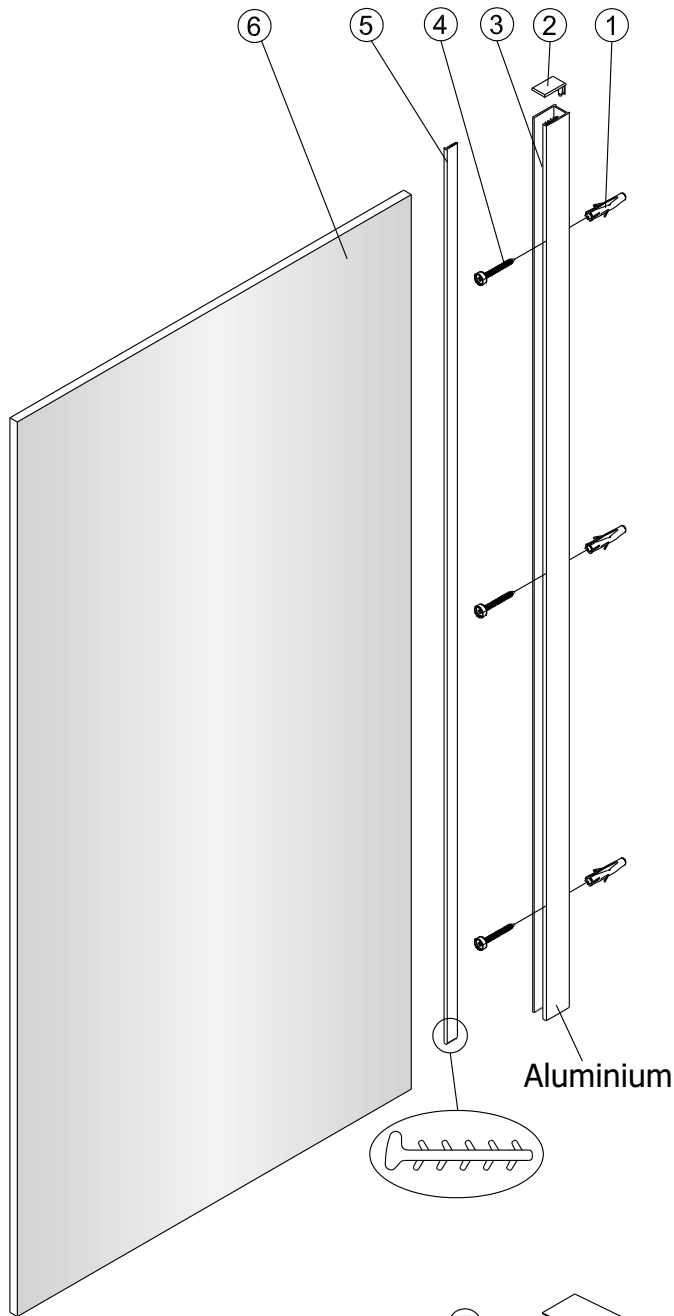
# Montagehandleiding

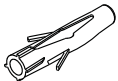
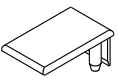
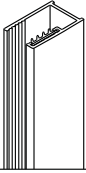

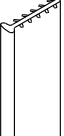
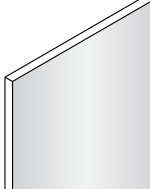
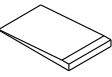
## Free Mix

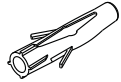
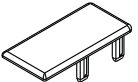
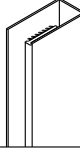

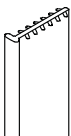
1564910,1564853,1564503,1564943,1564535,1564938,1564763,  
1564505,1564847,1564765,1564890,1564857,1564924,1564902,  
1564771,1565531,1565838,1565460,1564935,1564922,1564926

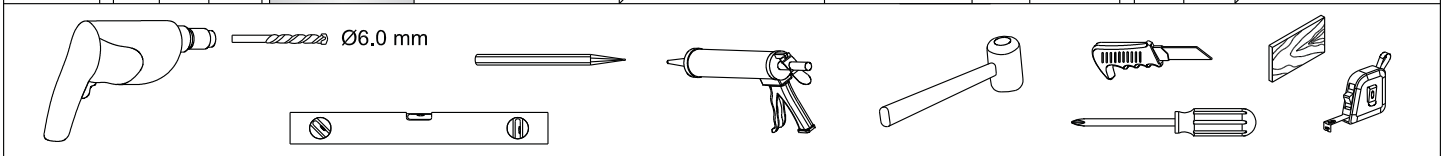


**LET OP!** Gehard veiligheidsglas. Voorzichtig hanteren!  
Zet de glaswand niet op een van de punten,  
want daardoor kan hij breken.



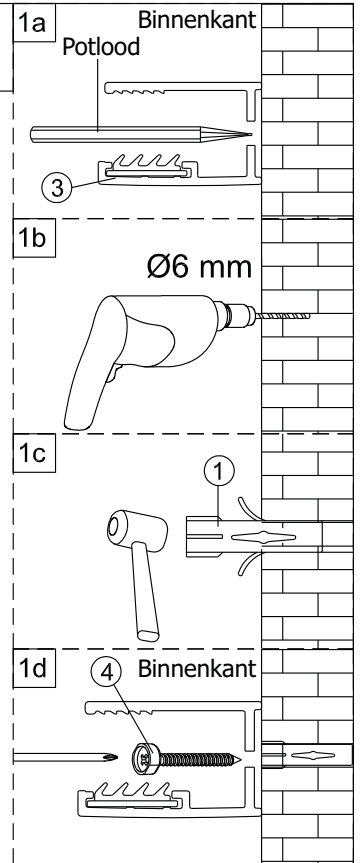
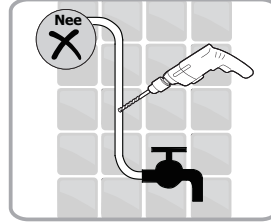
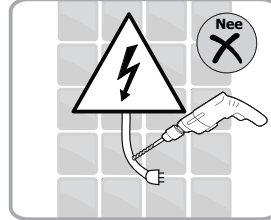
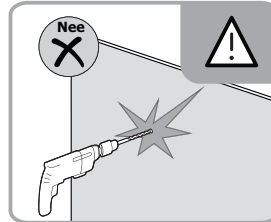
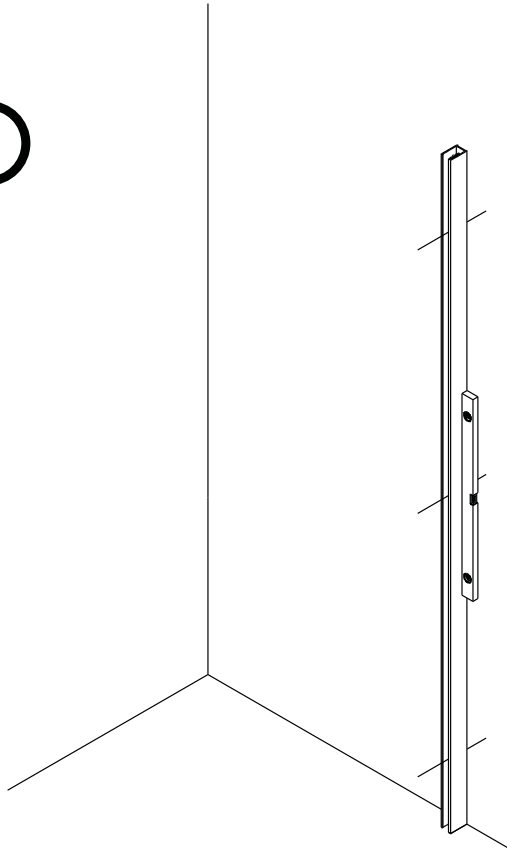
1  x3	2  x1	3  x1	4  ST4x40 x3
5  x1	6  x1	7  x4	

1  x3	2-a  x1
3-a  x1	4  ST4x40 x3
5-a  x1	



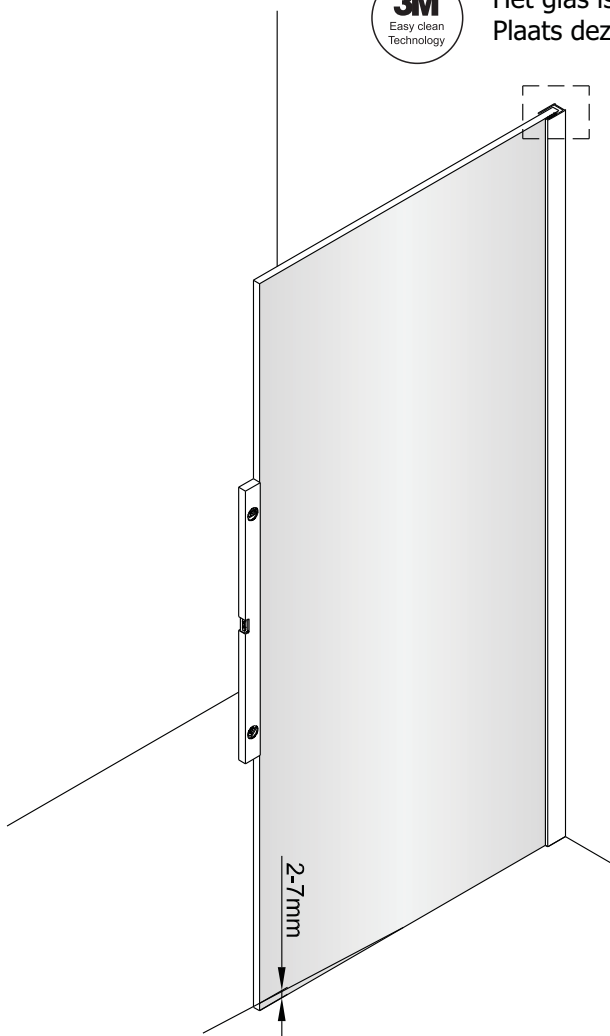
# Montage instructie voor aluminium profiel:

1



Het glas is aan deze zijde voorzien van Easy Clean behandeling. Plaats deze zijde aan de binnenkant van de douche.

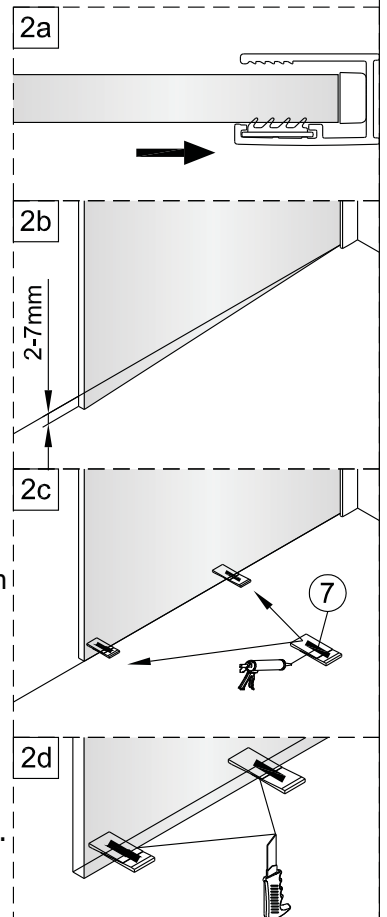
2

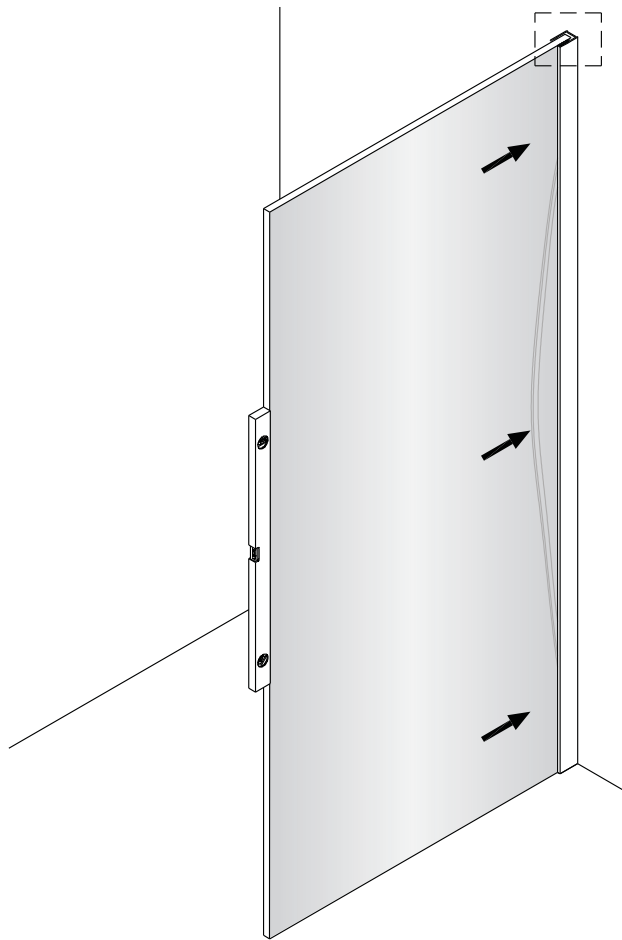


Gebruik de wig om de douchewand waterpas te plaatsen indien het verschil tussen 2 en 7 mm ligt.

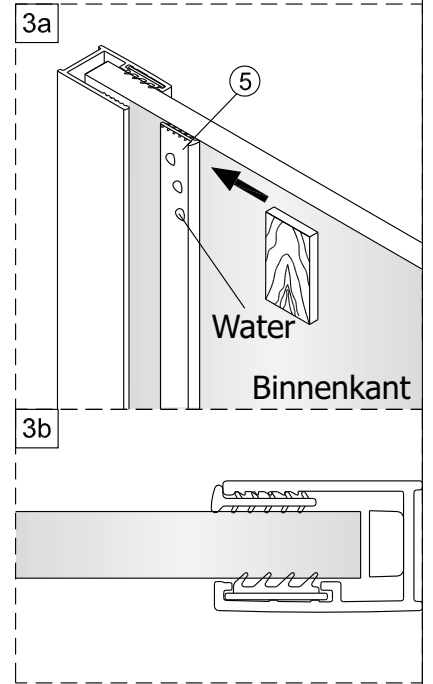
Breng siliconenkit aan op de wiggen en plaats ze onder de douchewand om deze waterpas te monteren.

Snijdt het overbodige materiaal weg.

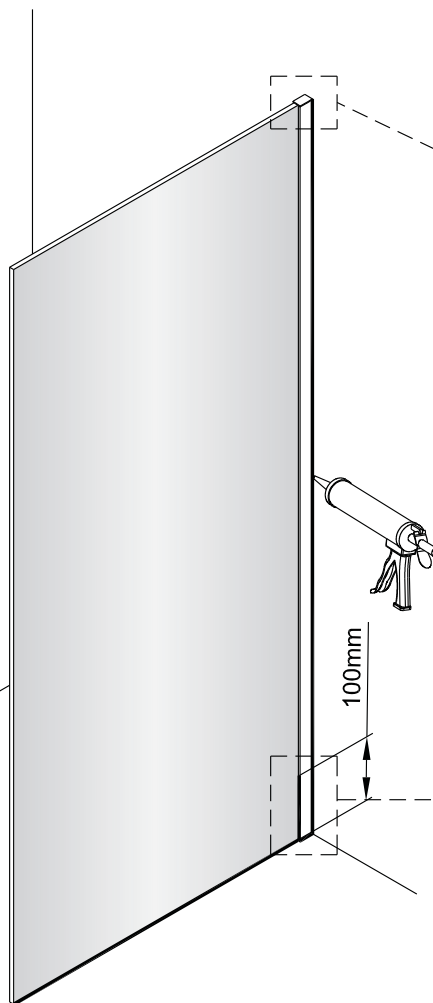




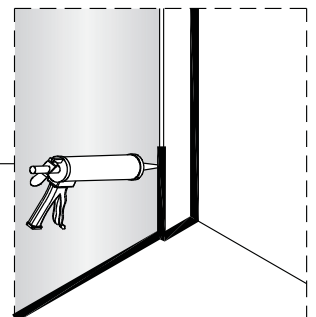
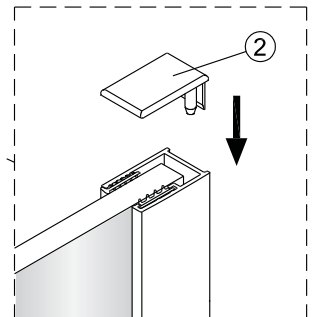
3



24H

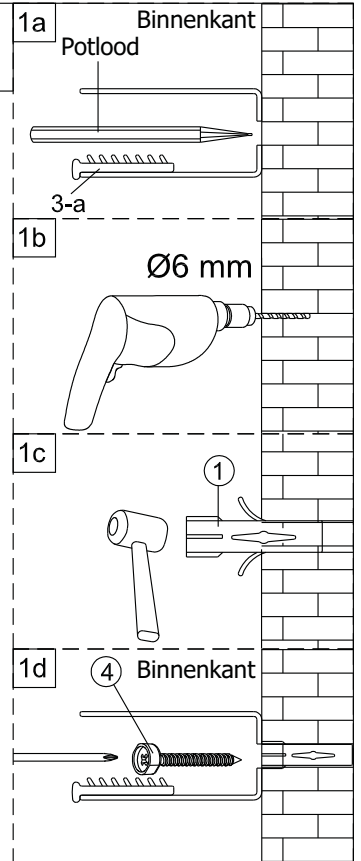
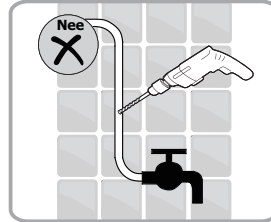
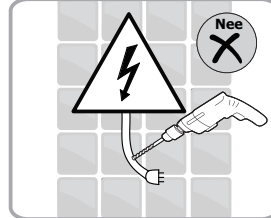
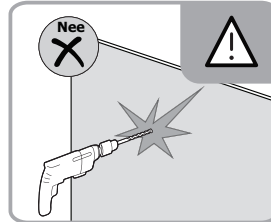
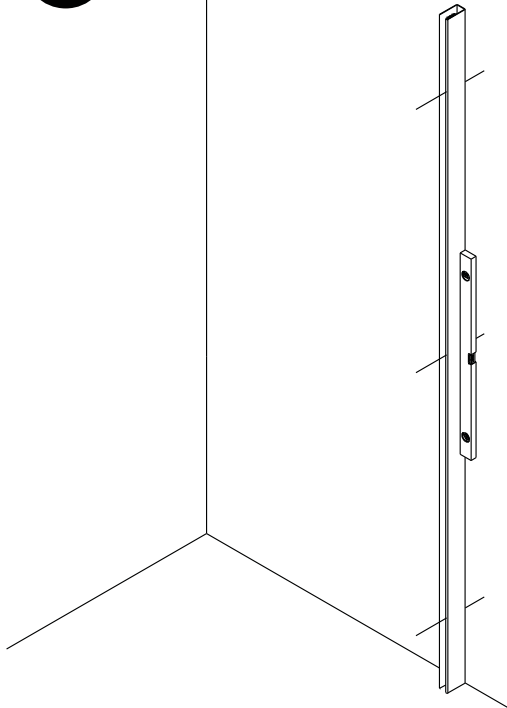


4



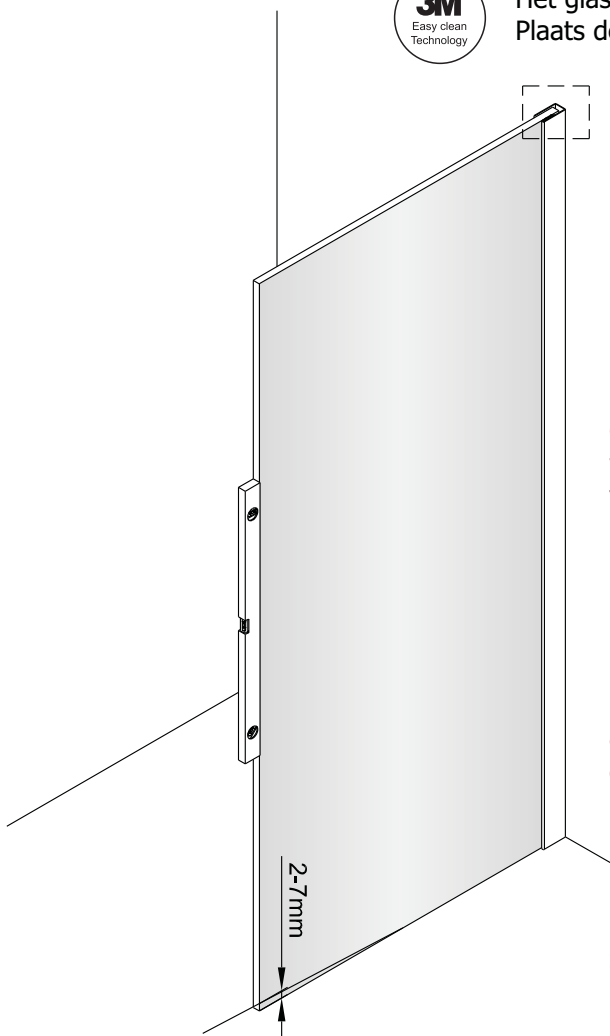
# Montage instructie voor geborsteld rvs profiel:

1



Het glas is aan deze zijde voorzien van Easy Clean behandeling. Plaats deze zijde aan de binnenkant van de douche.

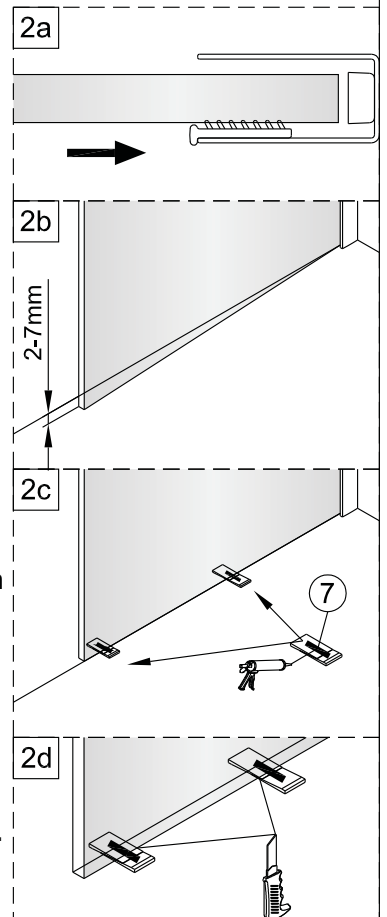
2

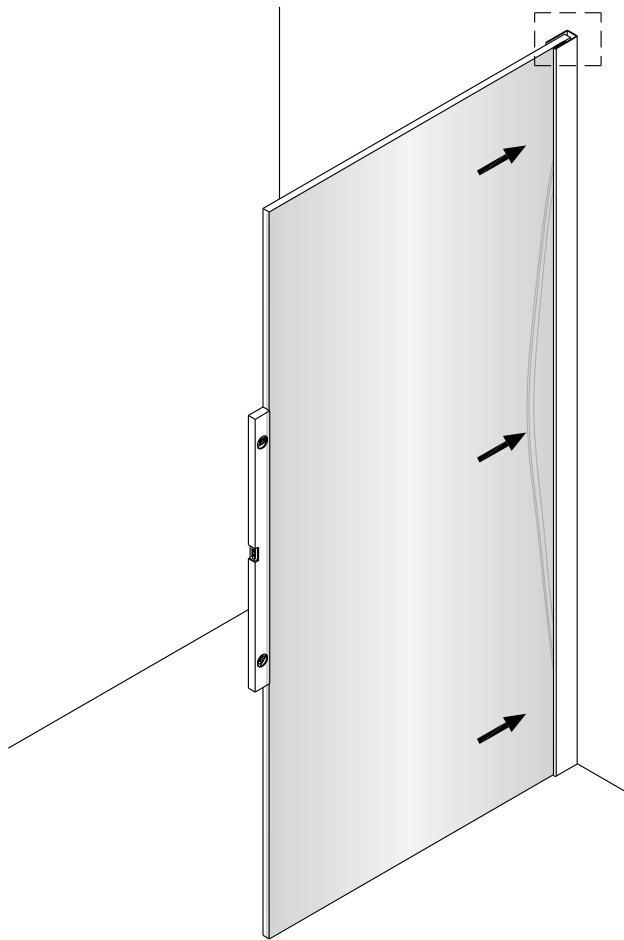


Gebruik de wig om de douchewand waterpas te plaatsen indien het verschil tussen 2 en 7 mm ligt.

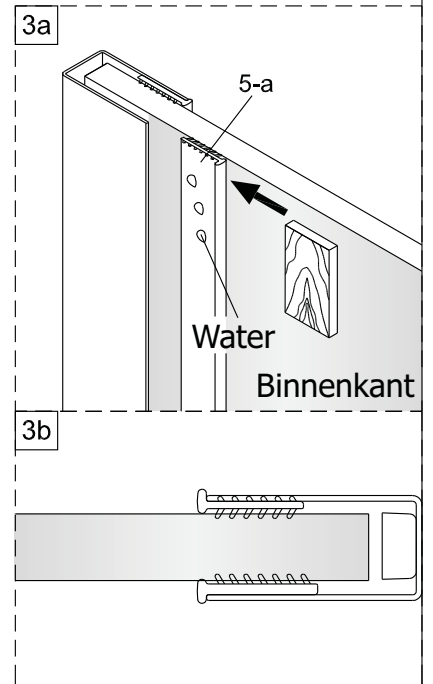
Breng siliconenkit aan op de wiggen en plaats ze onder de douchewand om deze waterpas te monteren.

Snijdt het overbodige materiaal weg.

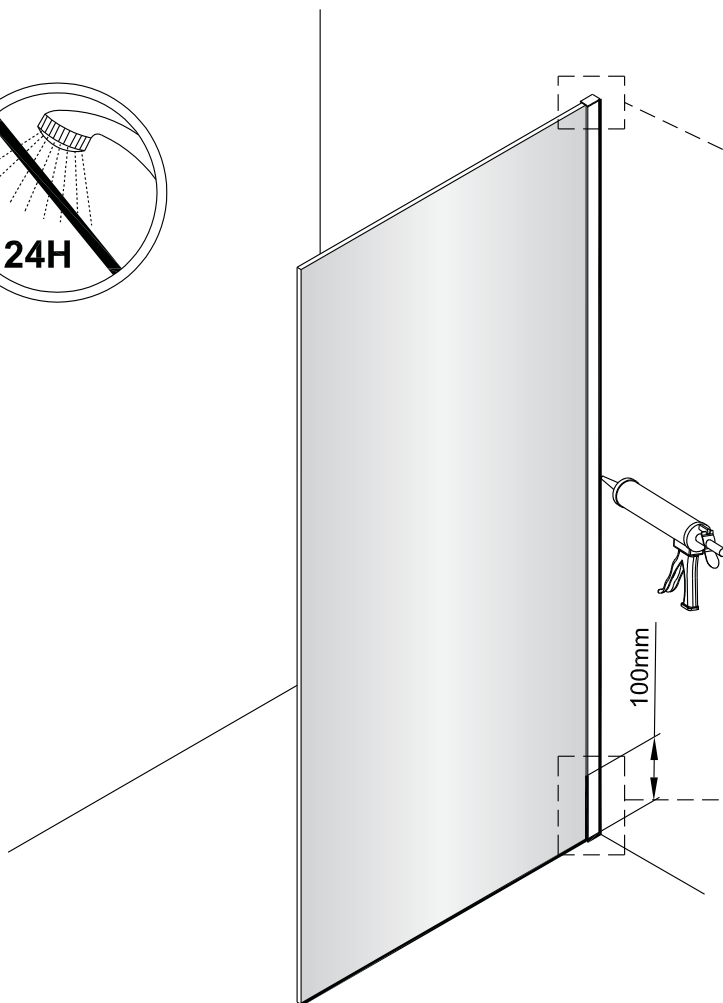




**3**



**24H**



**4**

