

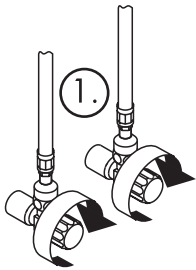
Service



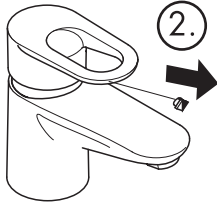
14095000/14097000/14098000

hansgrohe

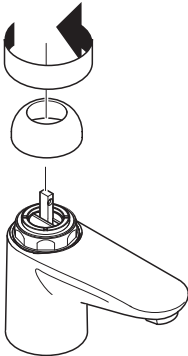
1



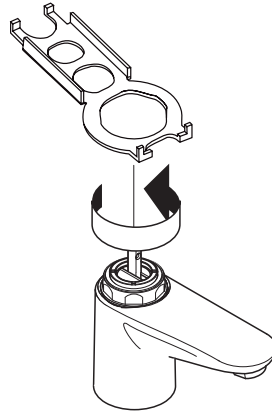
2



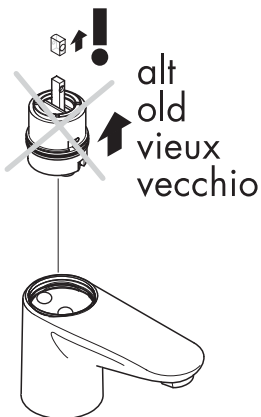
3



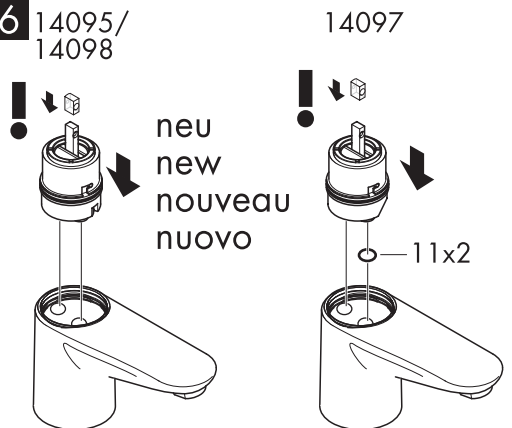
4



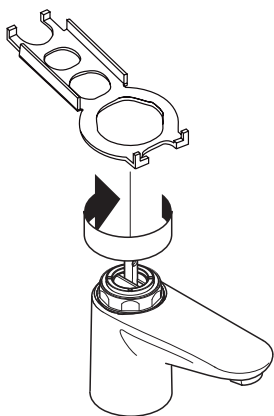
5



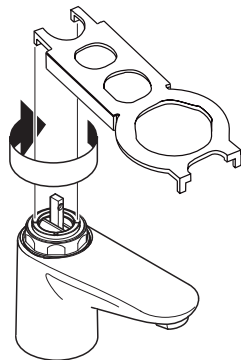
6



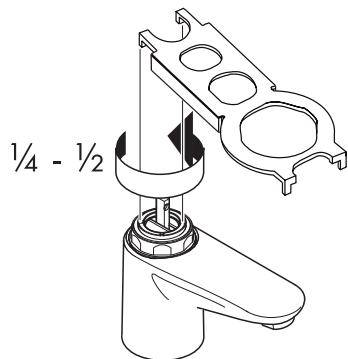
7



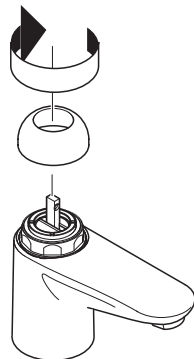
8



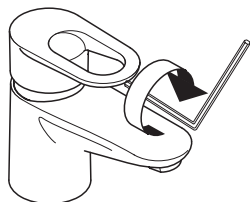
9



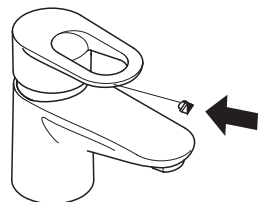
10



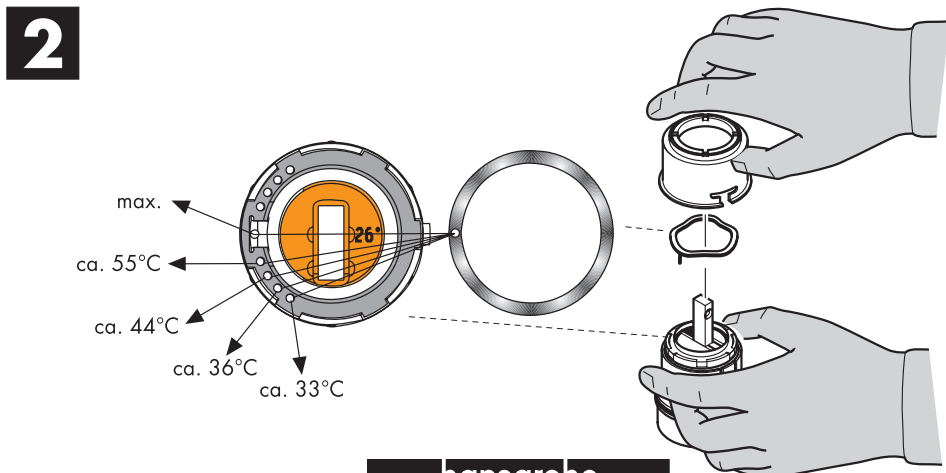
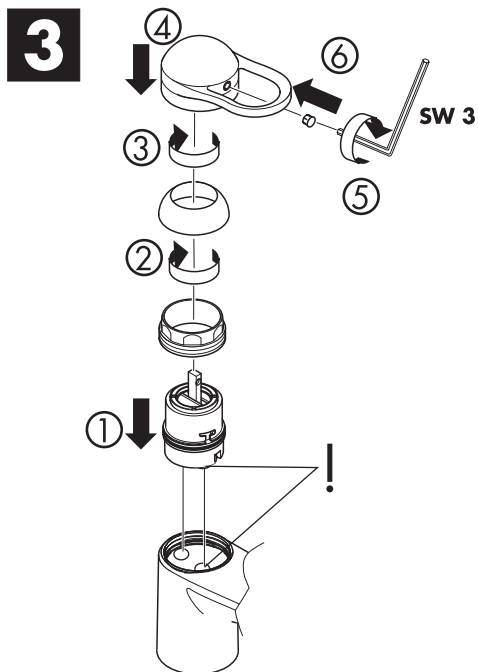
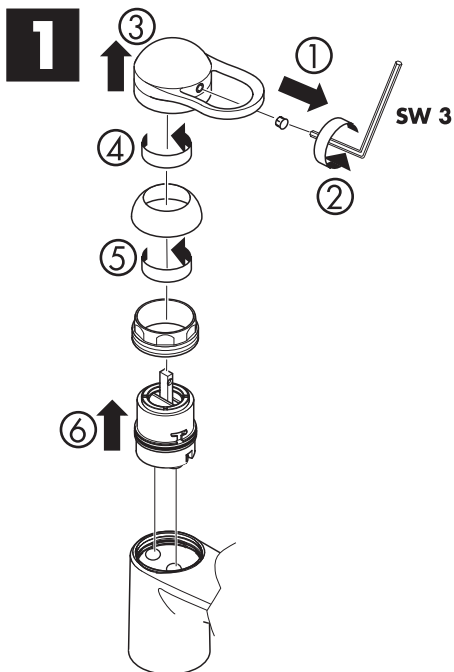
11



12



Warmwasserbegrenzung: Warmwassertemperatur 60°C, Kaltwassertemperatur 10°C, Fließdruck 3 bar
 Limiteur d'eau chaude: Température d'eau chaude 60°C, Température d'eau froide 10°C, Pression dynamique 3 bar
 hot water limiter: hot water temperature 60°C, cold water temperature 10°C, flow rate 3 bar
 limitatore di acqua calda: temperatura dell'acqua calda 60°C, temperatura dell'acqua fredda 10°C, pressione 3 bar
 limitación del agua caliente: temperatura del agua caliente 60°C, temp. del agua fría 10°C, presión dinámica 3 bar
 Warmwaterbegrenzung: Warmwassertemperatur 60°C, Koudwassertemperatuur 10°C, Stroomdruk 3 atm
 varmtvandsbegrænser: varmtvandstemperatur 60°C, koldt vandstemperatur 10°C, vandtryk 3 bar
 Limitador de água quente: Temperatura da água quente 60°C, Temperatura da água fria 10°C, Pressão 3 bar



hansgrohe

AXOR | PHÄRO

Hansgrohe · Postfach 1145 · D-77761 Schiltach · Telefon +49 (0) 78 36/51-1282 · Telefax +49 (0) 7836/511440
 E-Mail: info@hansgrohe.com · Internet: www.hansgrohe.com

12/1999
 9.07402.01