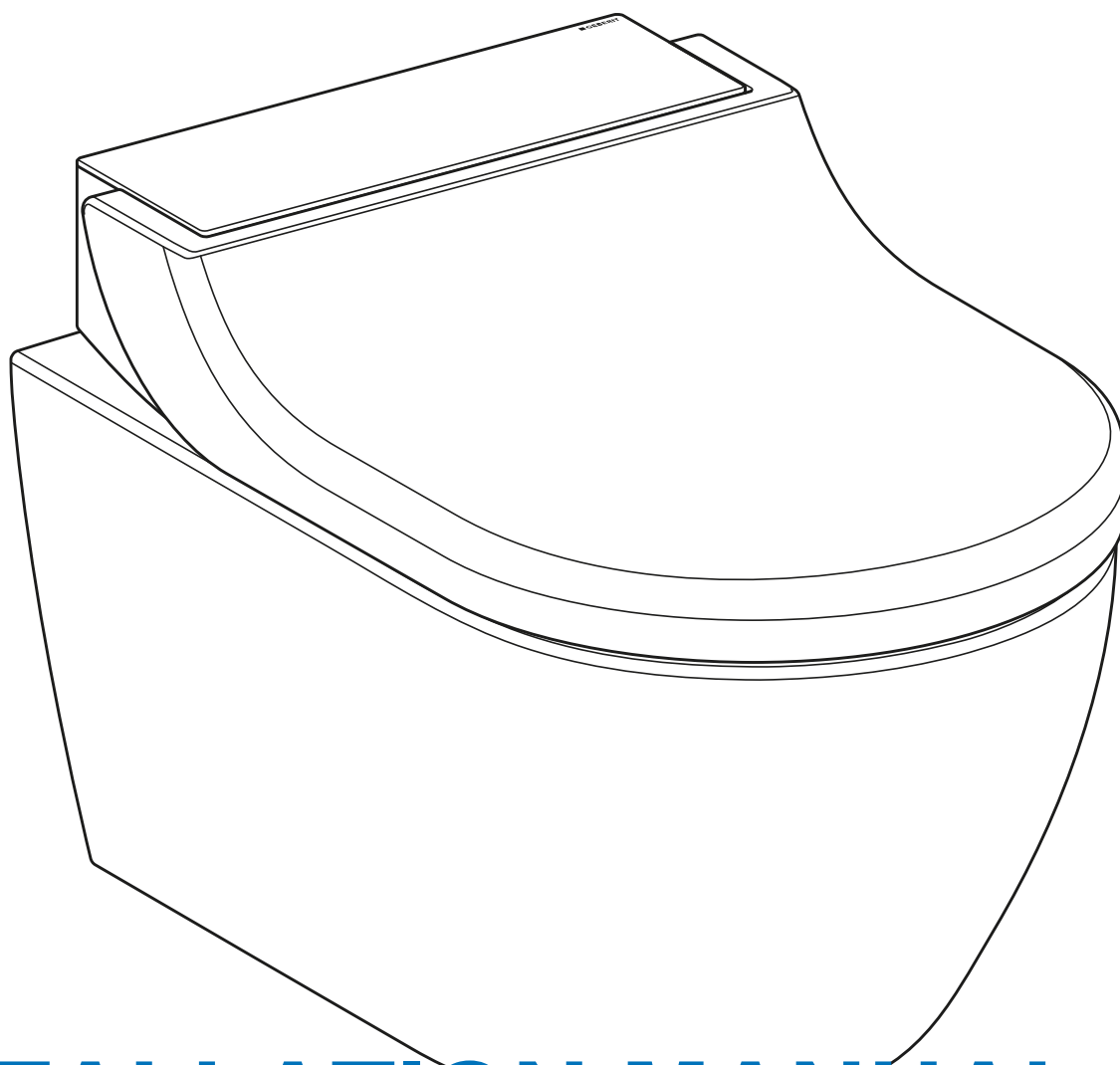
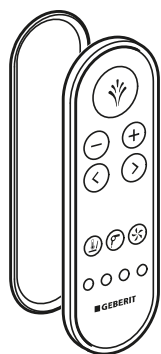


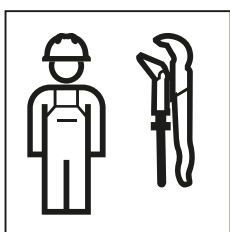
GEBERIT AQUACLEAN TUMA COMFORT/CLASSIC

■ GEBERIT



INSTALLATION MANUAL

MONTAGEANLEITUNG
INSTRUCTIONS DE MONTAGE
ISTRUZIONI PER IL MONTAGGIO





GEFAHR

Elektrischer Schlag

Unsachgemäße Installation kann zu schweren Verletzungen oder Tod führen.

- ▶ Gerät darf nur an Steckdosen oder Festanschlüssen mit Schutzerdung betrieben werden.



DANGER

Electric shock

Incorrect installation can lead to death or serious injuries.

- ▶ The device may only be operated at power outlets or fixed connections with protective earthing.



DANGER

Décharge électrique

Une installation inappropriée peut entraîner des blessures graves, voire le décès.

- ▶ L'appareil ne doit être raccordé qu'à des prises électriques ou des branchements fixes avec mise à la terre.



PERICOLO

Scossa elettrica

Un impianto inappropriato può provocare gravi lesioni o la morte.

- ▶ L'apparecchio può essere utilizzato esclusivamente con prese elettriche o allacciamenti fissi provvisti di messa a terra.



GEVAAR

Elektrisch schok

Ondeskundige installatie kan ernstig letsel of de dood tot gevolg hebben.

- ▶ Het apparaat mag alleen aan stopcontacten of vaste aansluitingen met randaarding worden gebruikt.



PELIGRO

Descarga eléctrica

Una instalación inadecuada puede causar lesiones graves o la muerte.

- ▶ El dispositivo debe utilizarse solamente en tomas de corriente o conexiones fijas con puesta a tierra de protección.



PERIGO

Choque elétrico

A instalação incorreta pode causar ferimentos graves ou levar à morte.

- ▶ O aparelho só pode ser utilizado em tomadas ou ligações fixas com ligação à terra de proteção.



FARE

EleEleElektrisk støt

Forkert installation kan føre til alvorlige kvæstelser eller døden.

- ▶ Enheden må kun anvendes på stikdåser eller fastopkoblede forbindelser med arbejdsjording.



FARE

Elektrisk støt

Feil installasjon kan føre til alvorlige personskader eller dødsfall.

- ▶ Driv kun apparatet i stikkontakter eller faste tilkoblinger med jordet ledning.

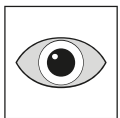
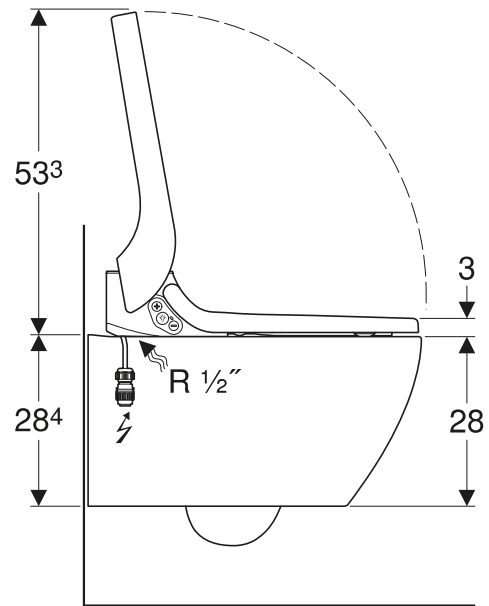
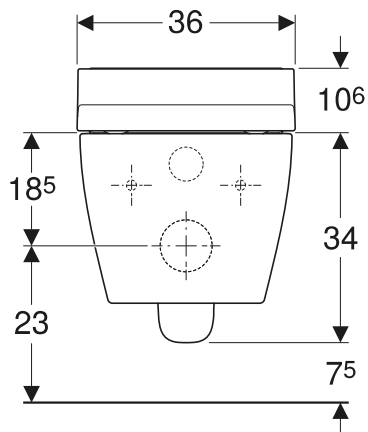
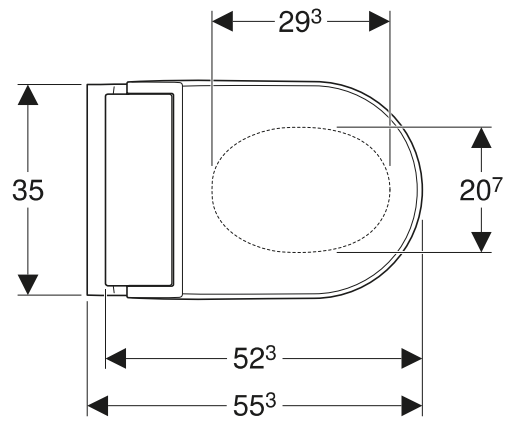


FARA

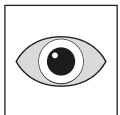
Elektrisk stöt

Felaktig installation kan leda till allvarliga personskador eller dödsfall.

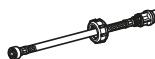
- ▶ Enheten får endast anslutas till eluttag eller fasta anslutningar med skydds-jordning.



Omega/Kappa, H: 98/82 cm



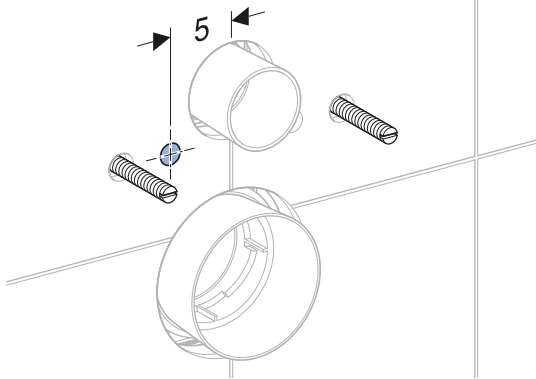
Omega PEX



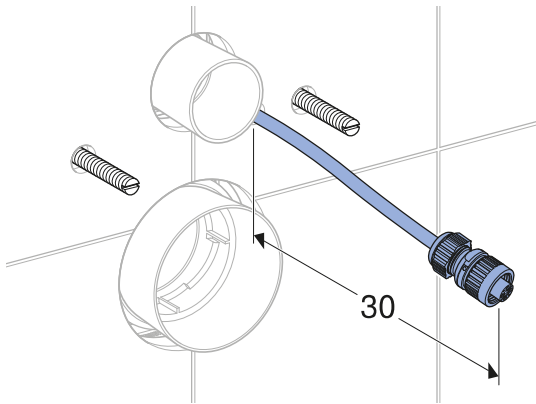
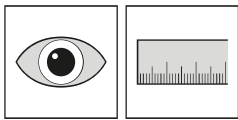


1

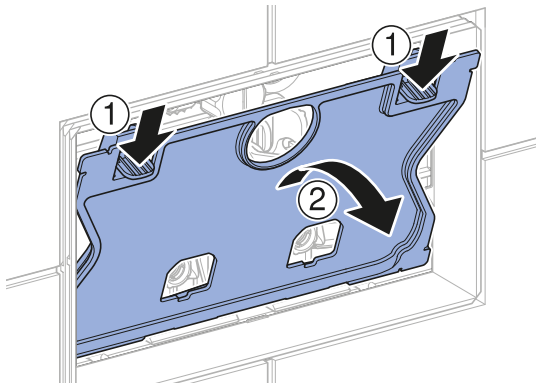
1



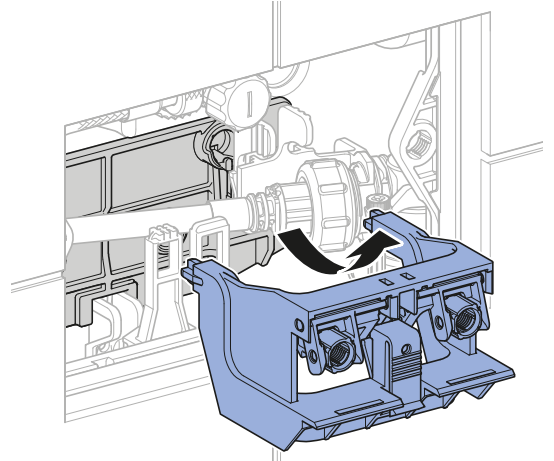
2



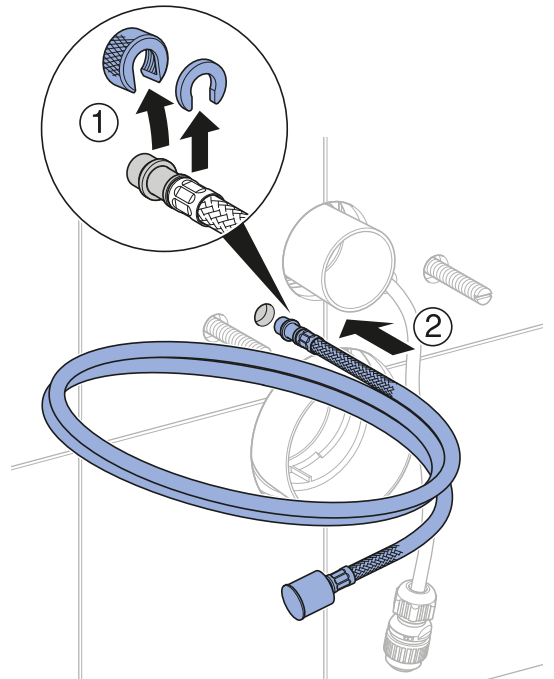
3



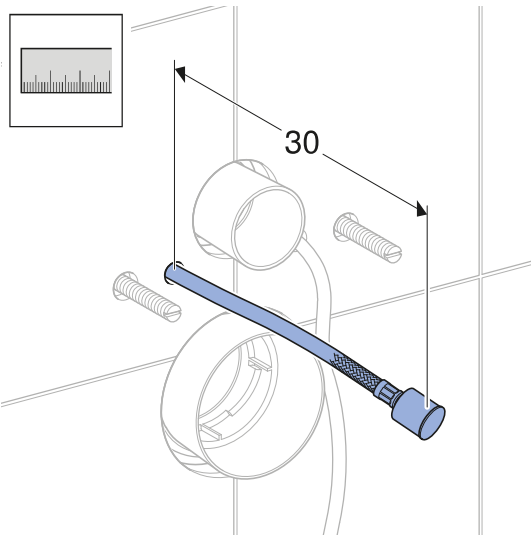
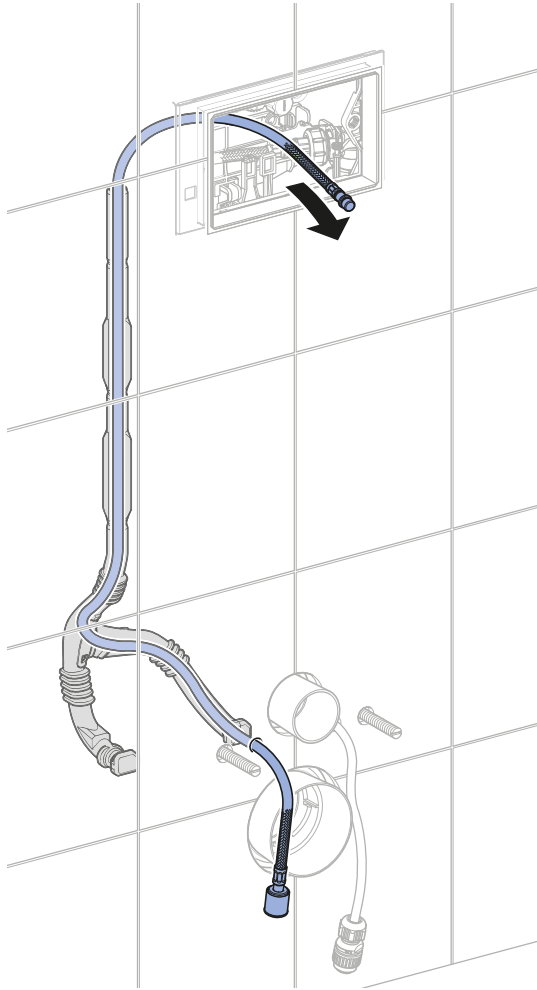
4



5

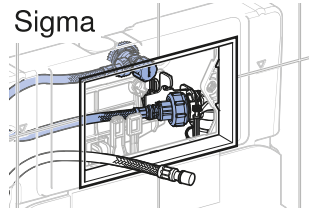


6



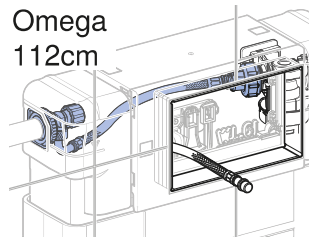
2

Sigma



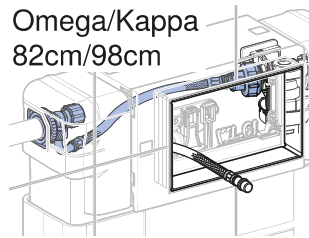
2 A 8

Omega
112cm



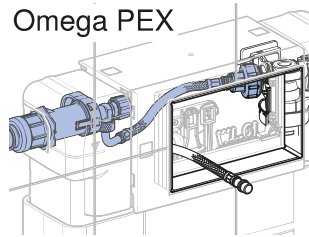
2 B 9

Omega/Kappa
82cm/98cm



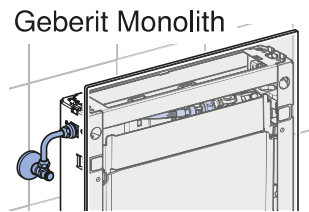
2 C 9

Omega PEX



2 D 10

Geberit Monolith

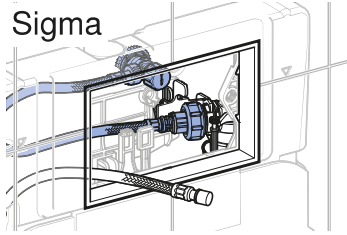


2 E 11

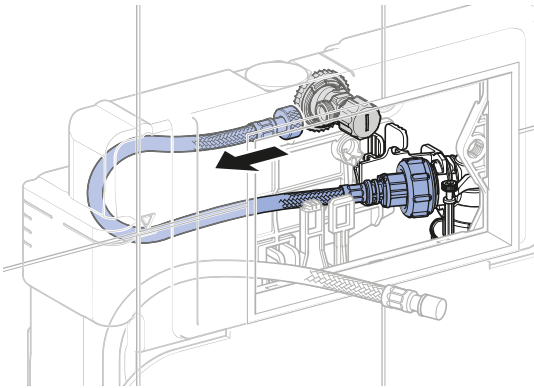
2 A



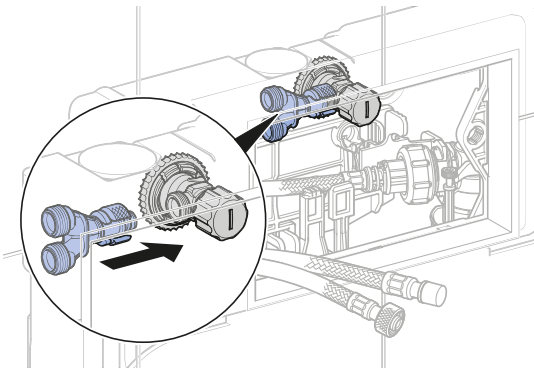
Sigma



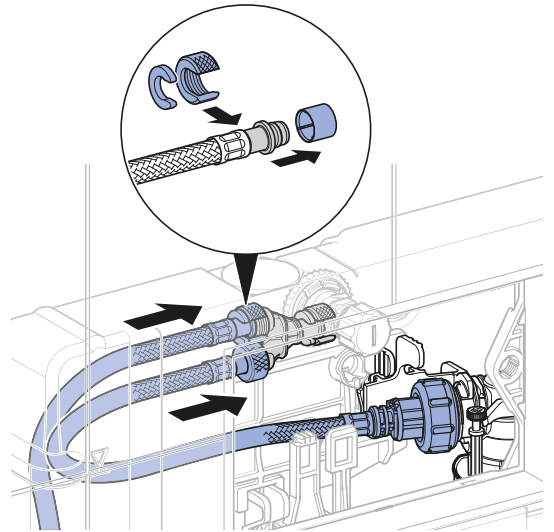
1



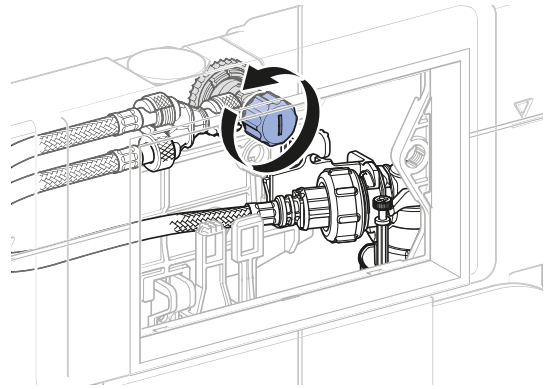
2



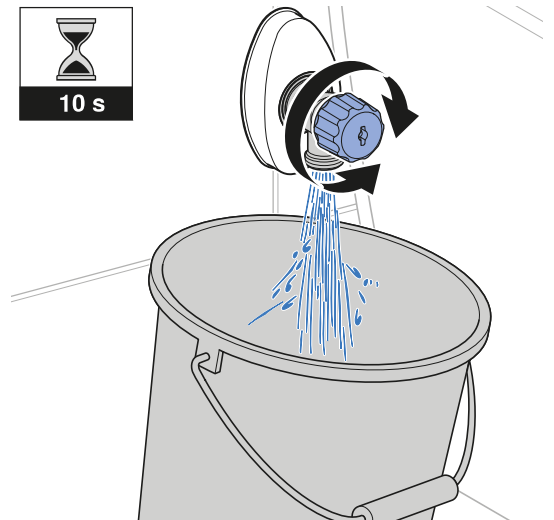
3



4



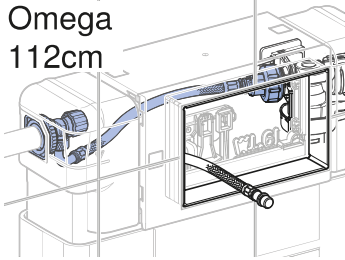
5



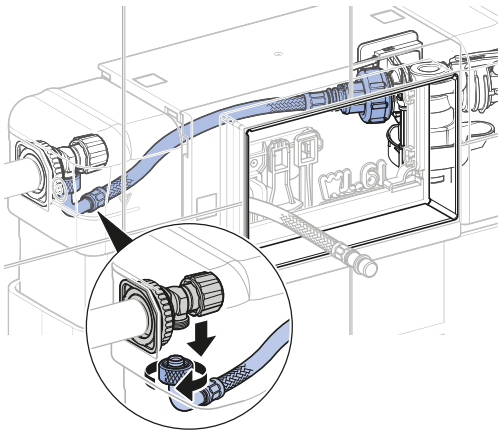
2 B

✓

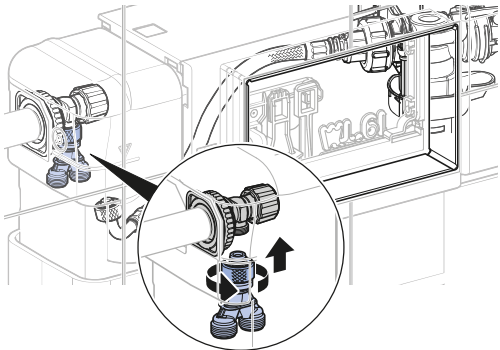
Omega
112cm



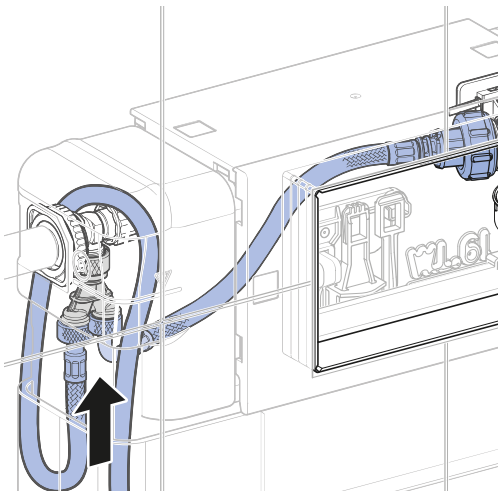
1



2



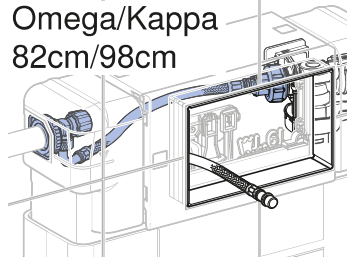
3



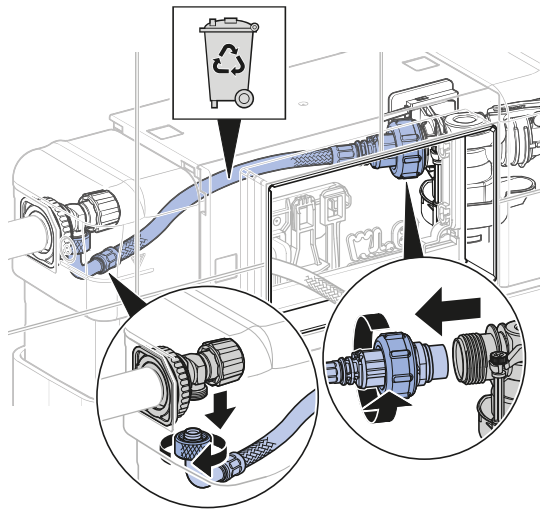
2 C

✓

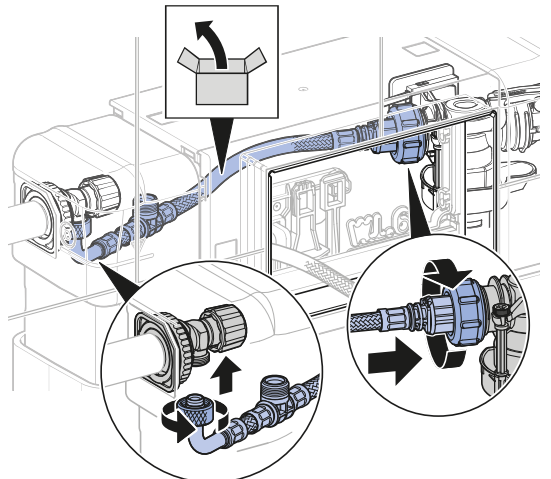
Omega/Kappa
82cm/98cm



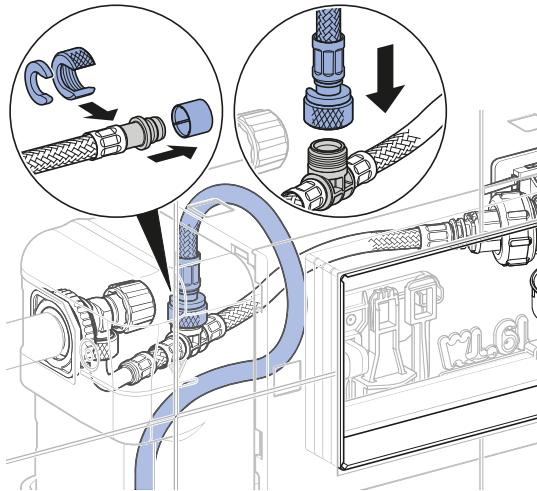
1



2



3

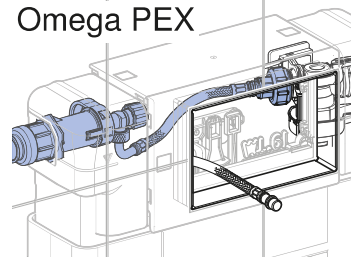


2

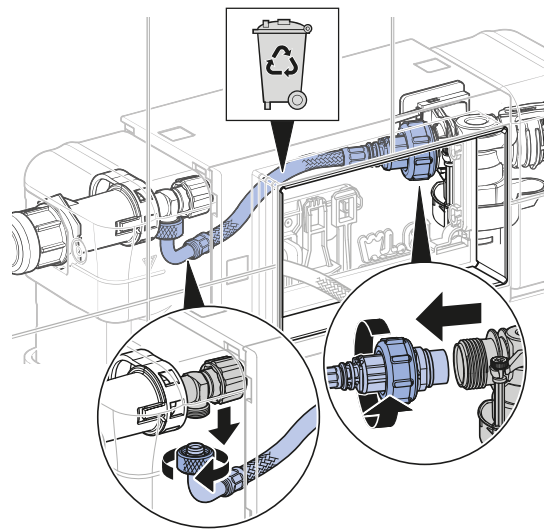
D

✓

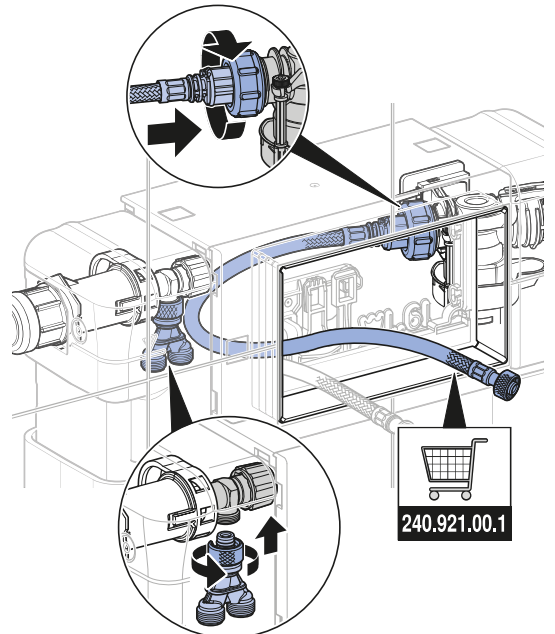
Omega PEX



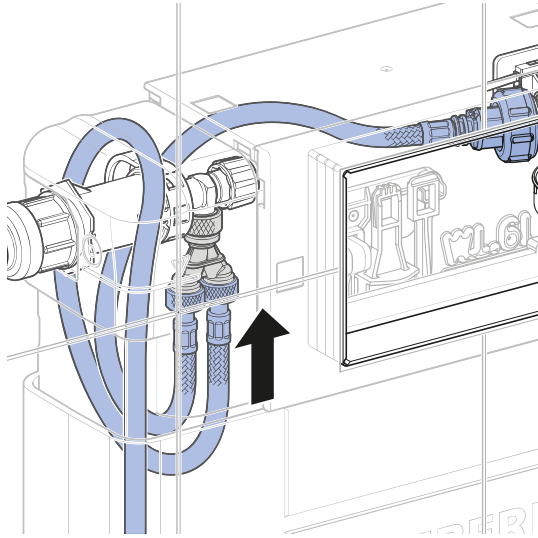
1



2



3

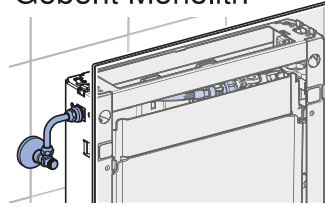


2

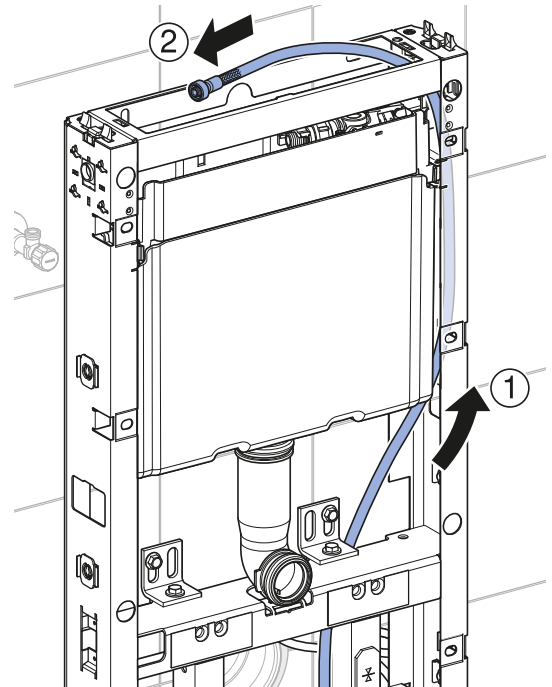
E



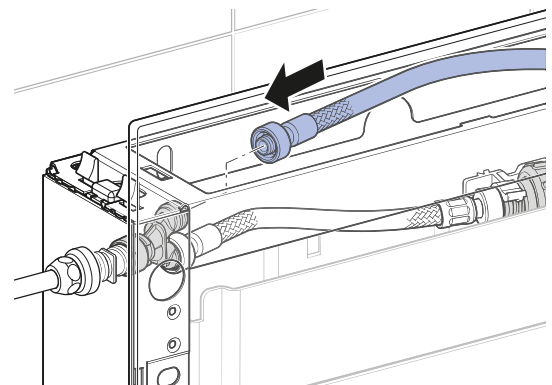
Geberit Monolith



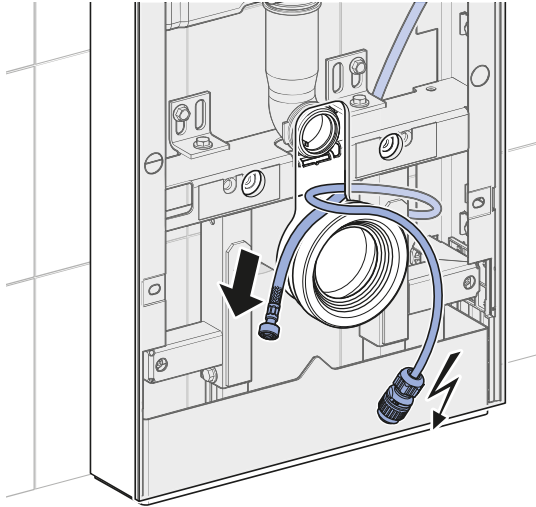
1



2

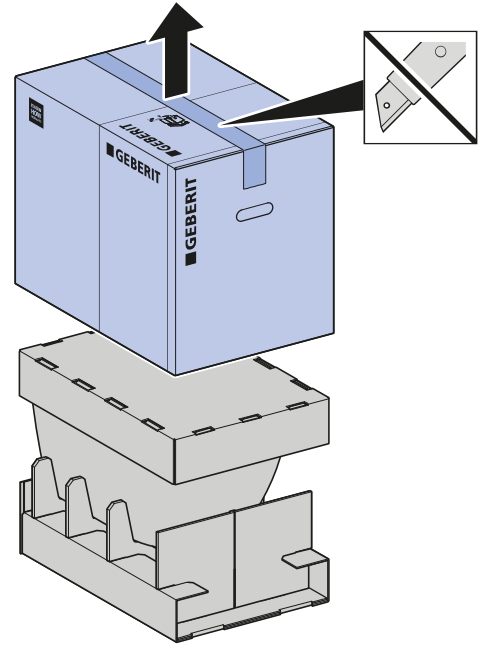


3

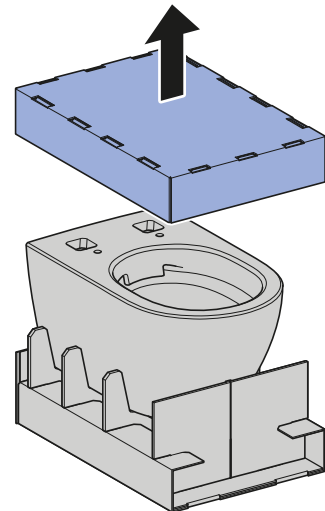


3

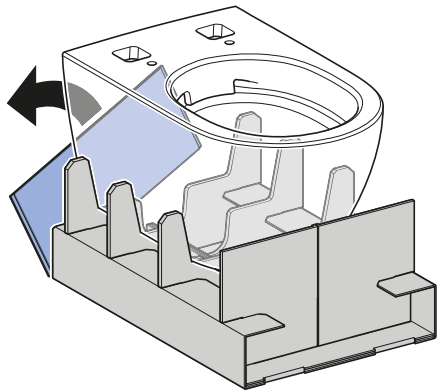
1



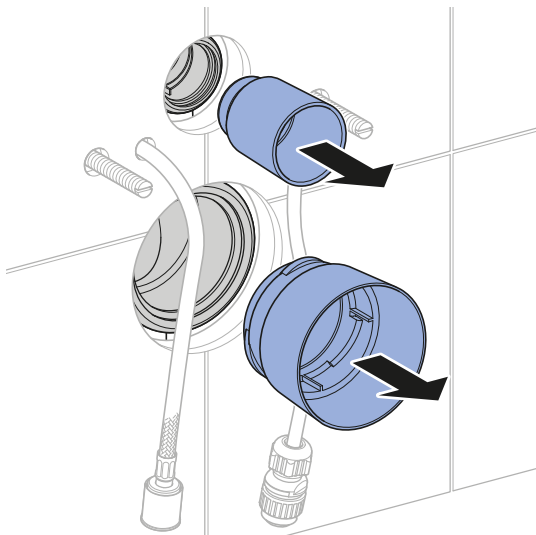
2



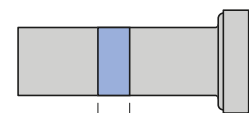
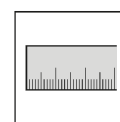
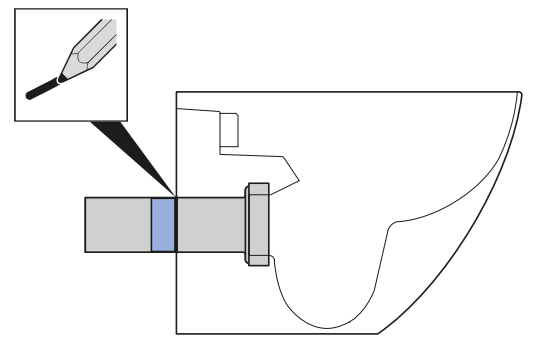
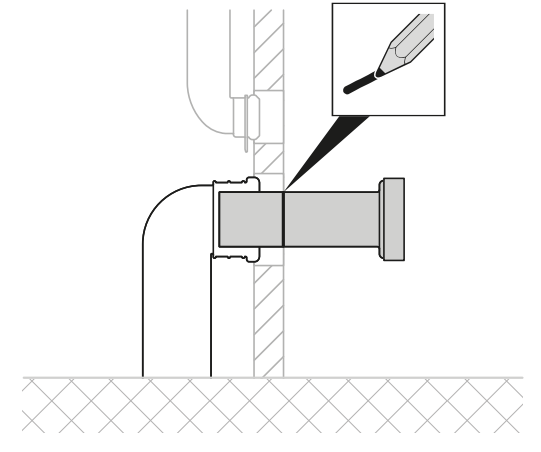
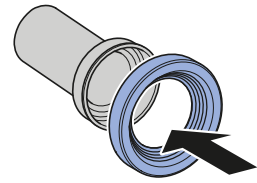
3



4

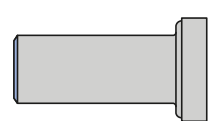
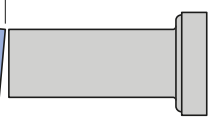
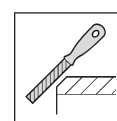
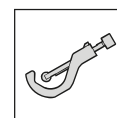


5

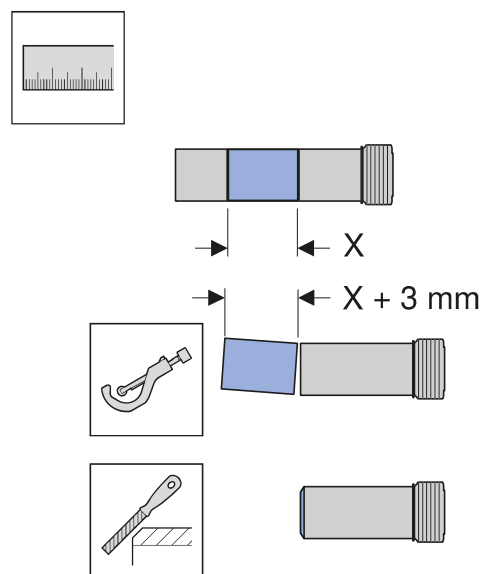
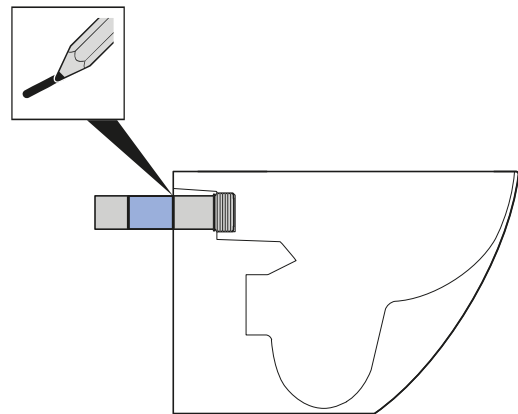
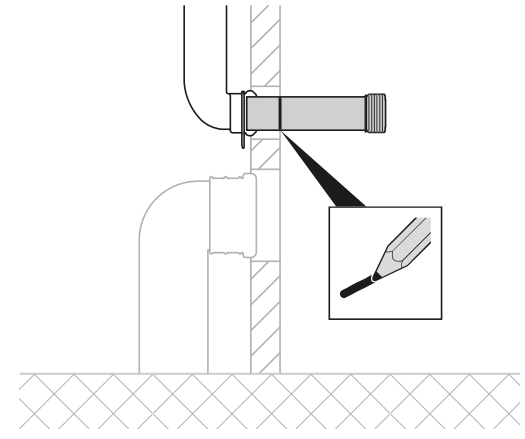
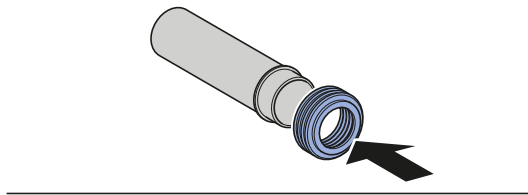


→ ← X

→ ← X + 3 mm

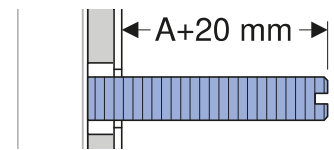
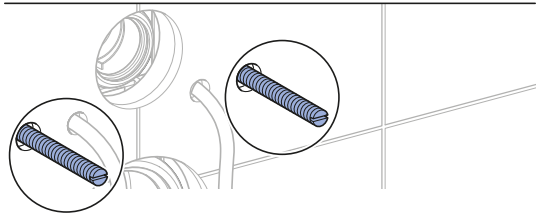
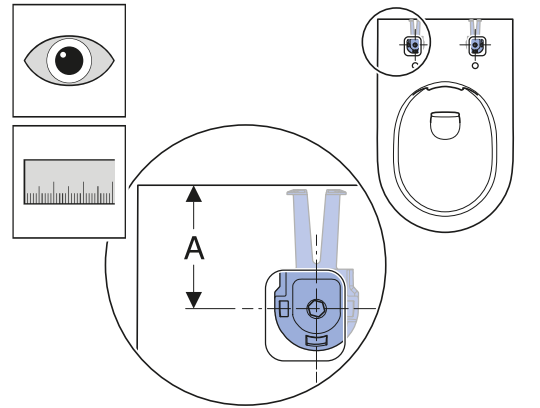


6

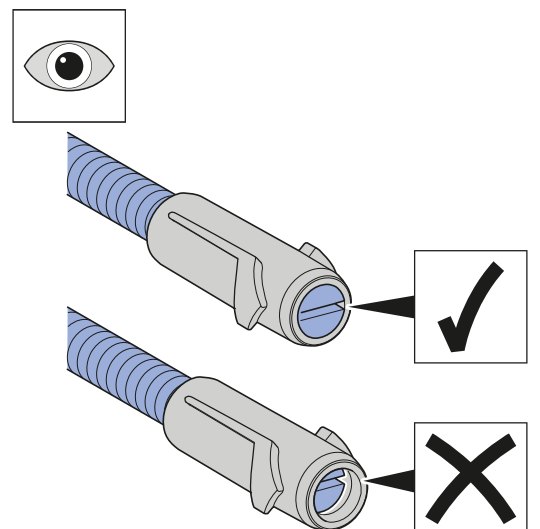
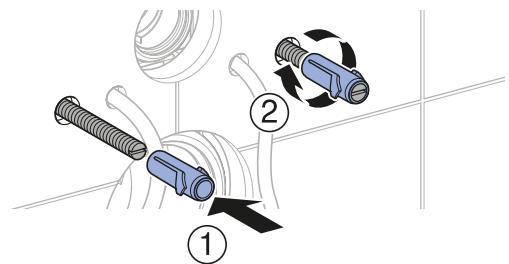


4

1



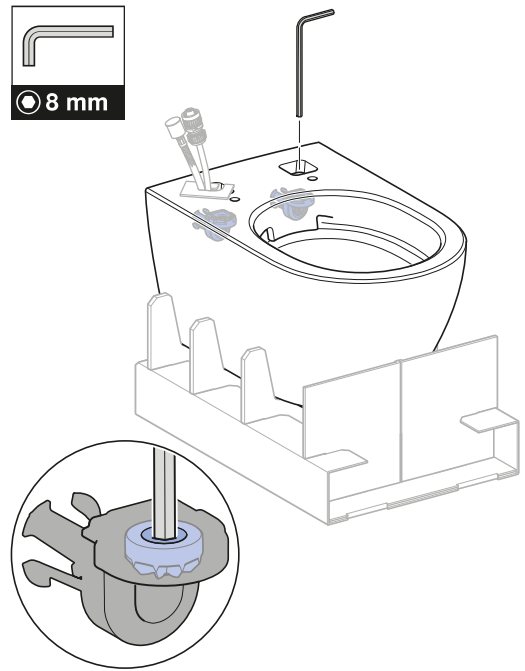
2



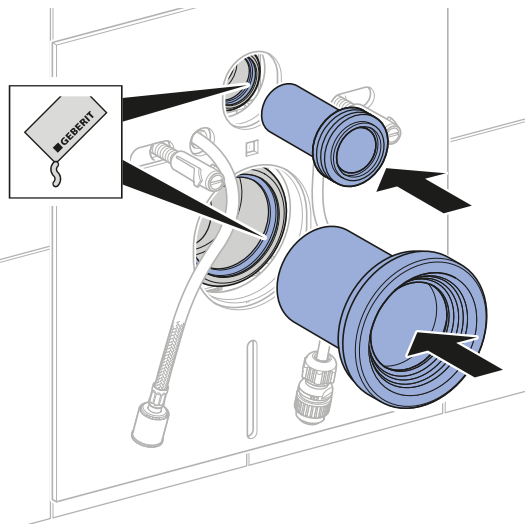
3



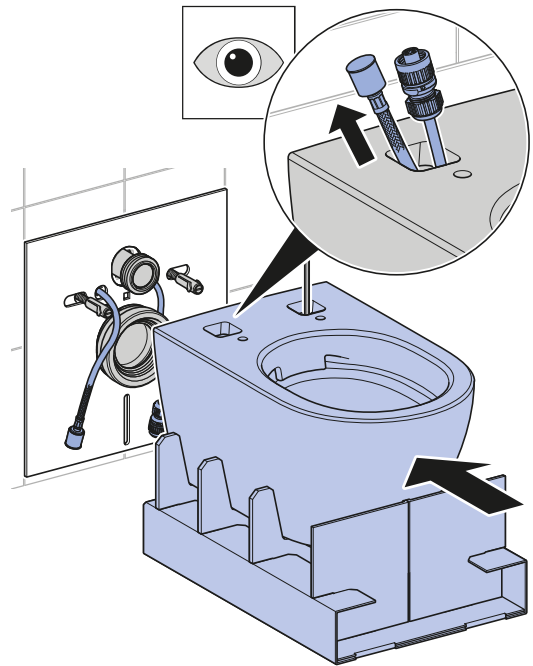
6



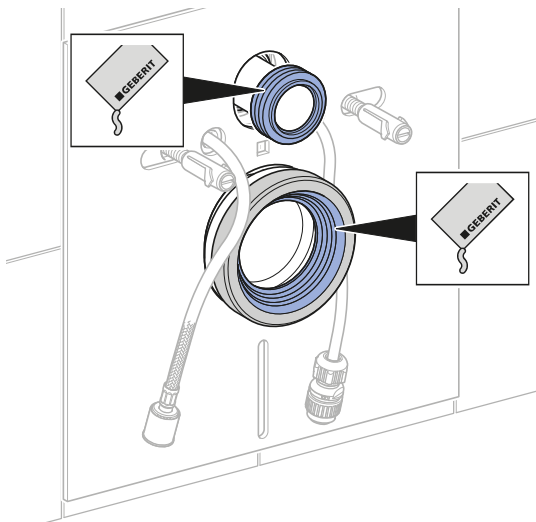
4



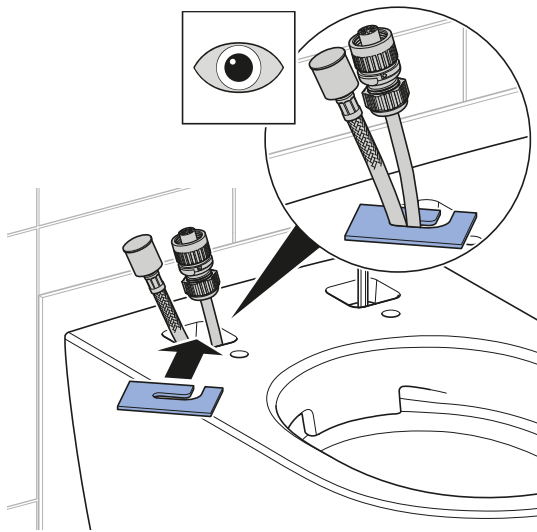
7



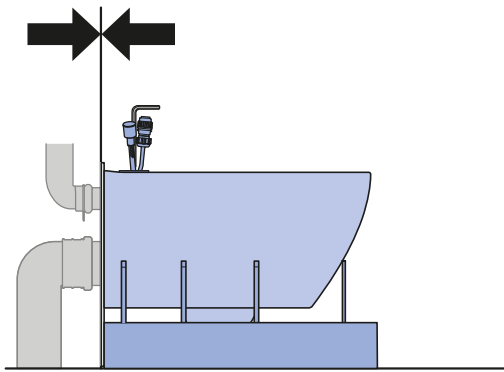
5



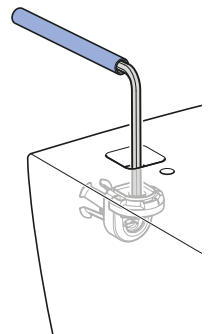
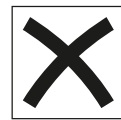
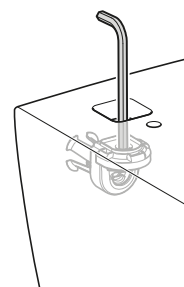
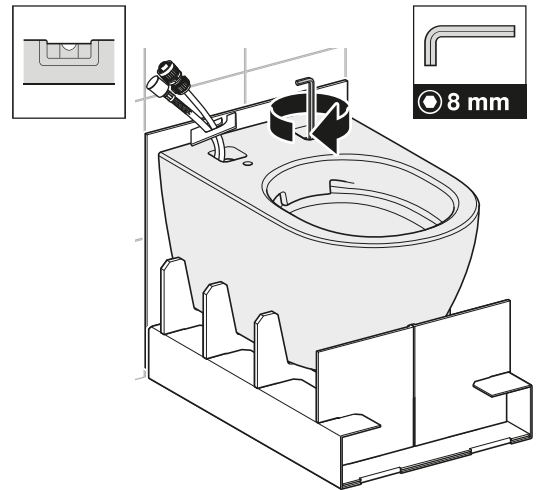
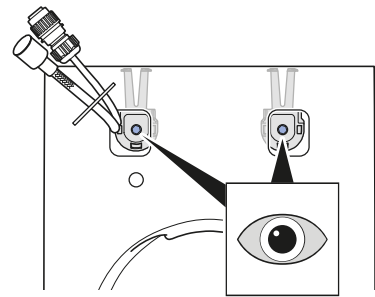
8



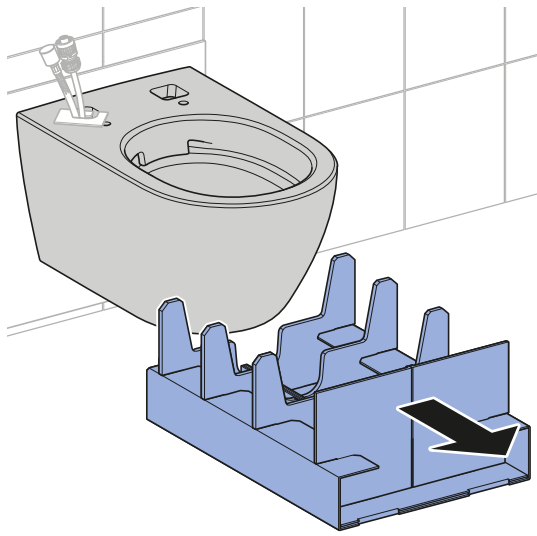
9



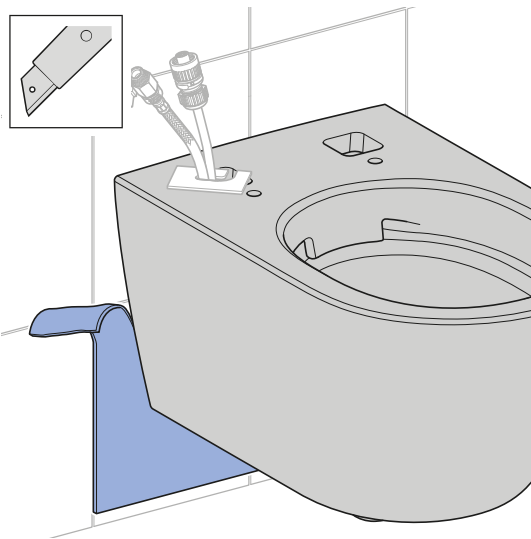
10



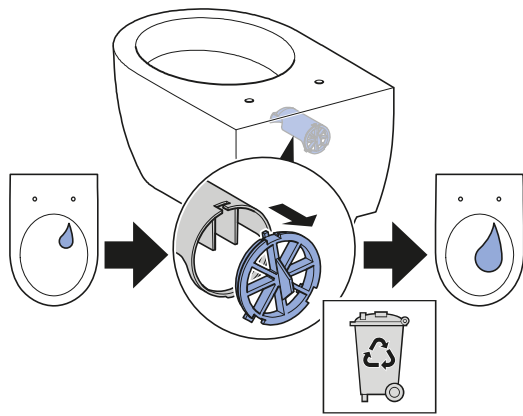
11



12

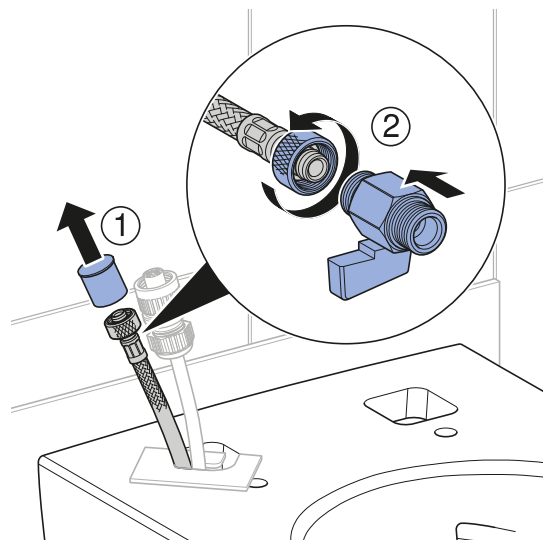


i

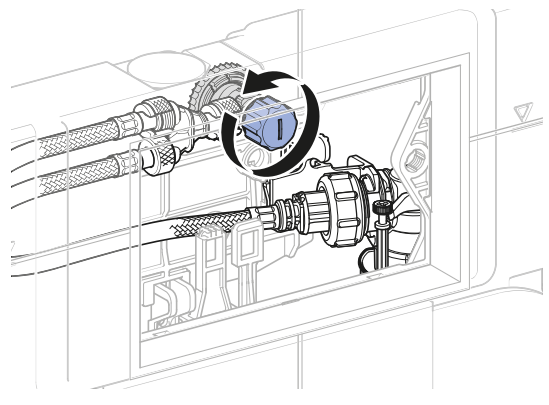


5

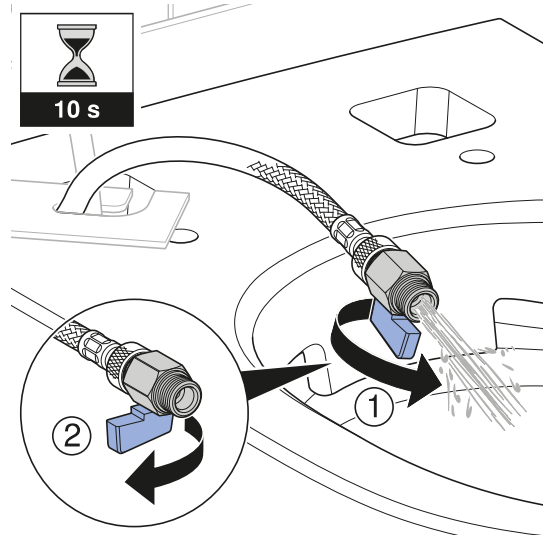
1



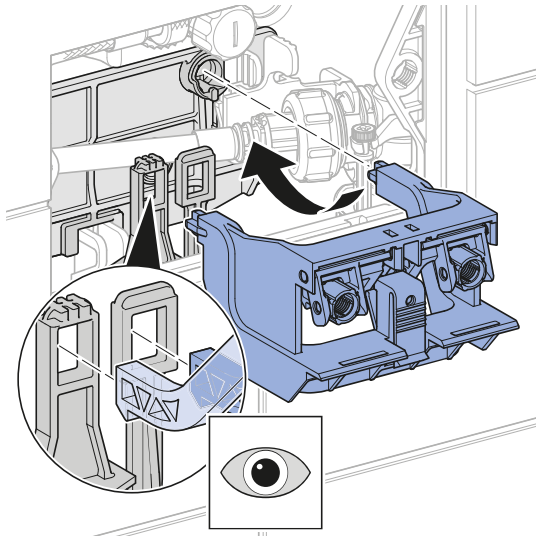
2



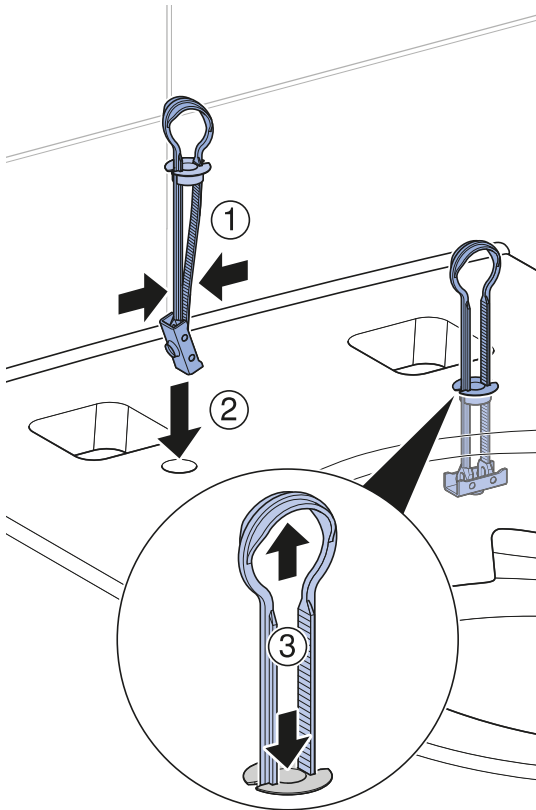
3



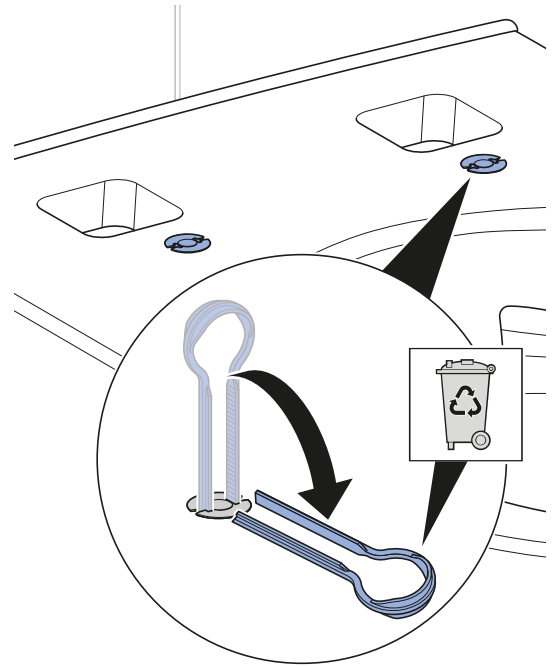
4



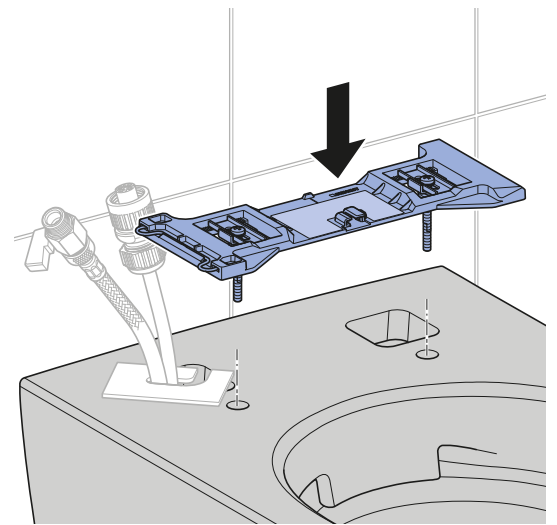
5



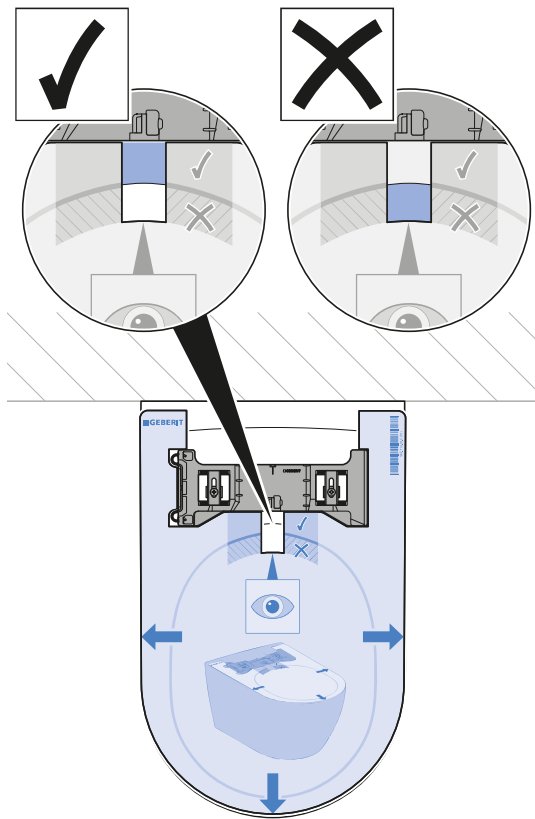
6



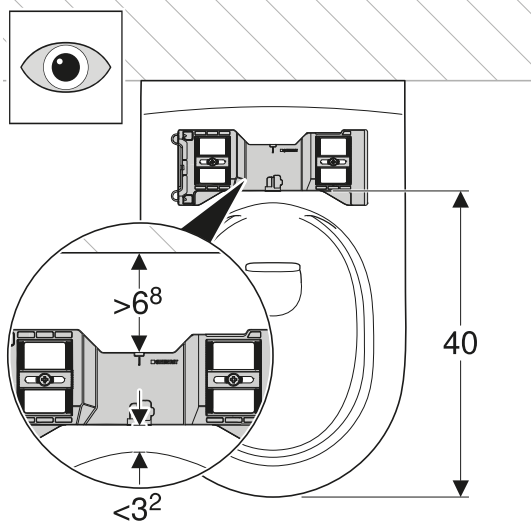
7



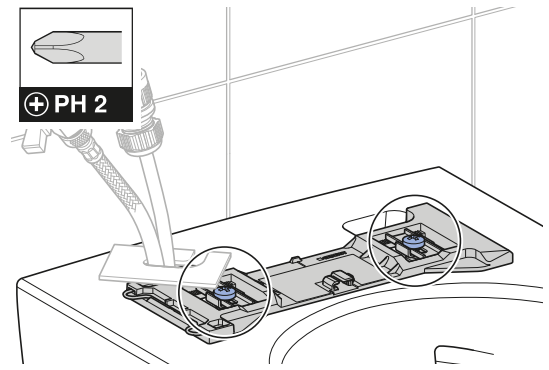
8



i



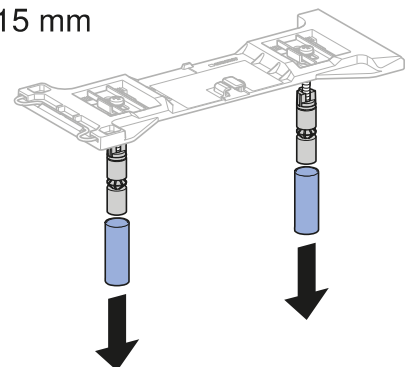
9



i

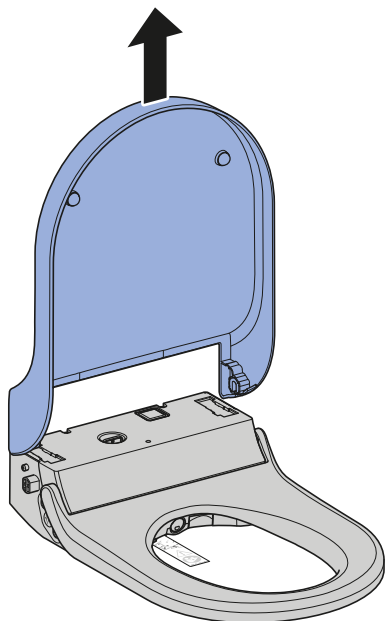


$X < 15 \text{ mm}$

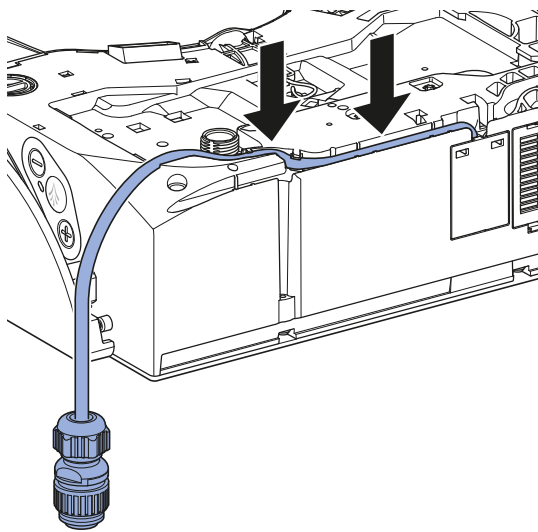


6

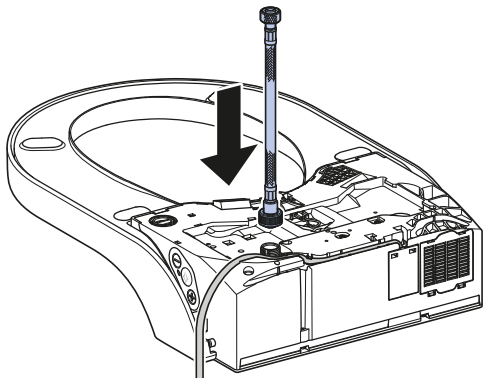
1



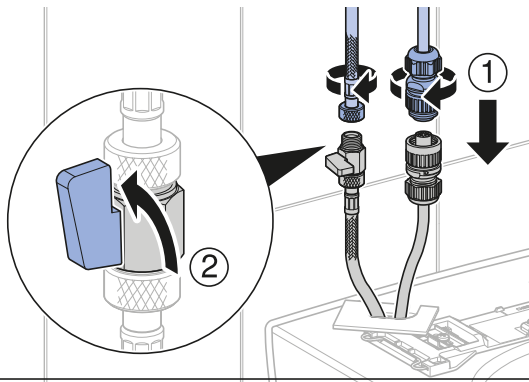
2



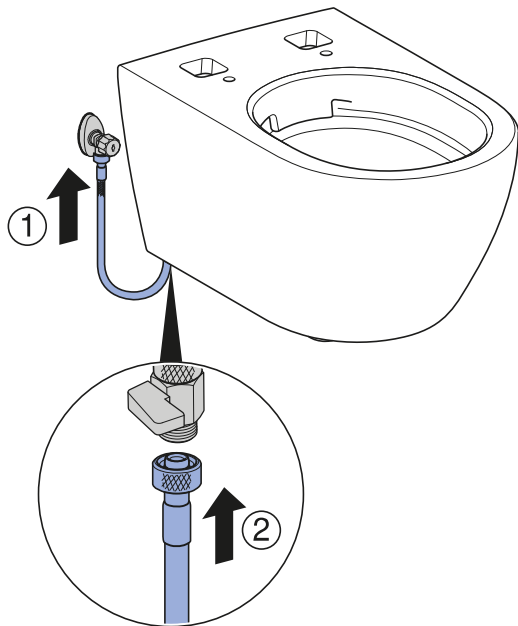
3



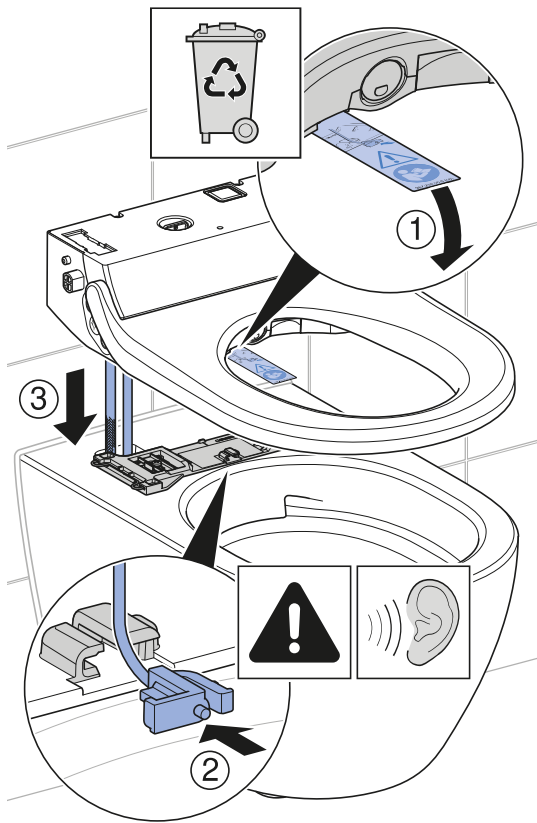
4



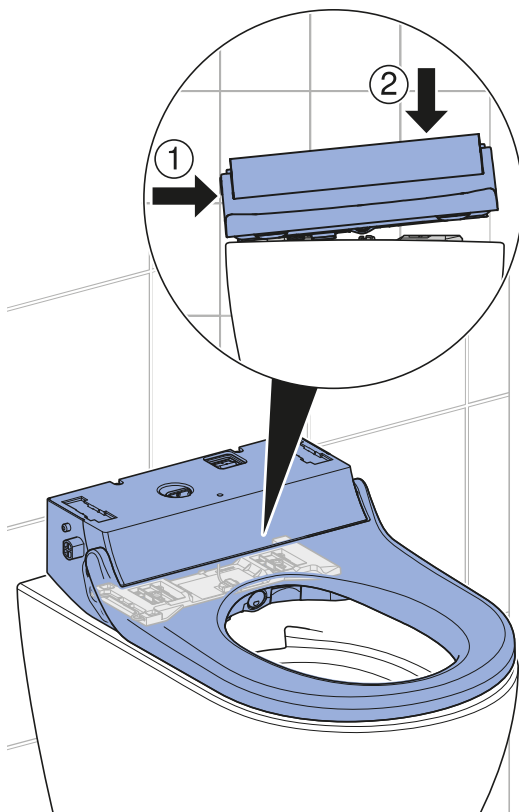
i



5



6



Functiecontrole

Apparaat inschakelen



WAARSCHUWING

Gevaarlijke spanning

Gevaar van een elektrische schok door water op delen die onder stroom staan.

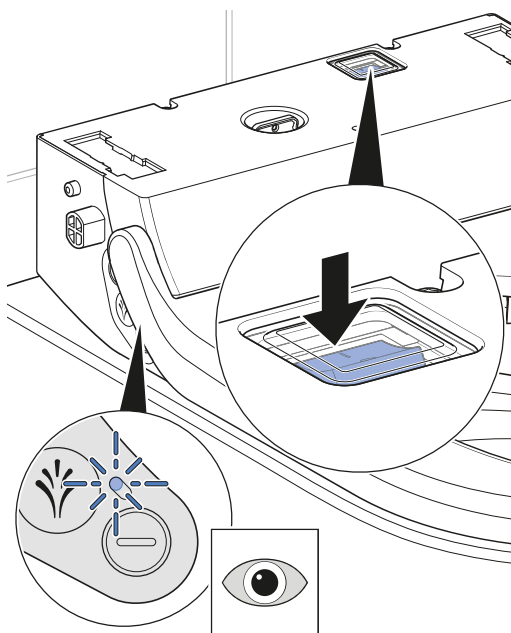
- ▶ De afneembegrenzer (veiligheidslijn) tussen het apparaat en de montageplaat vóór het inschakelen monteren.
- ▶ Na het eerste inschakelen van het apparaat niet meer schudden of kantelen.
- ▶ Het apparaat bevat water. Voordat u de afneembegrenzer losmaakt moet u voor servicedoeleinden het apparaat via de hoofdschakelaar uitschakelen.

Voorwaarde

- Het apparaat is gemonteerd en aangesloten.
- De wc-deksel is verwijderd.
- De afneembegrenzer is aan de montageplaat correct vastgeklikt.
- De watertoevoer aan de kogelkraan is geopend.
- De spatbescherming is gemonteerd.

1

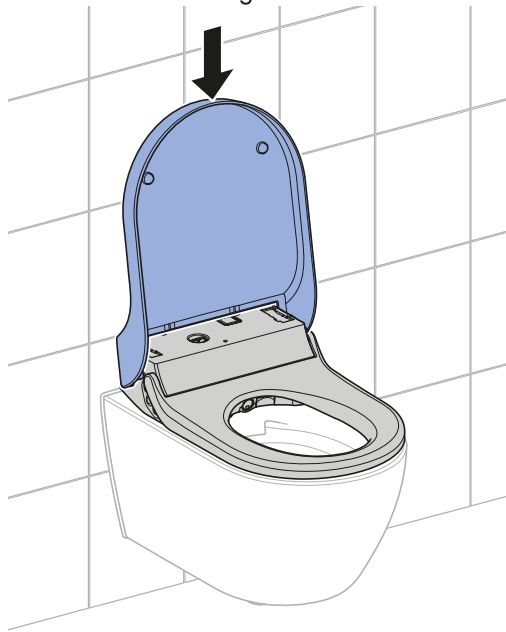
Apparaat met de hoofdschakelaar inschakelen.



- ✓ Na circa 5 seconden knippert de LED aan het zijdelingse bedieningspaneel blauw. Het apparaat wordt geïnitieerd.
- ✓ Het apparaat voert een voorreiniging uit.
- ✓ Na voltooiing van het inschakelen brandt geen LED. Het apparaat is in energiespaarmodus.

2

Wc-deksel aanbrengen.



Knippert de LED rood, dan is het apparaat defect. Geen reparaties aan het apparaat uitvoeren. De servicedienst informeren.

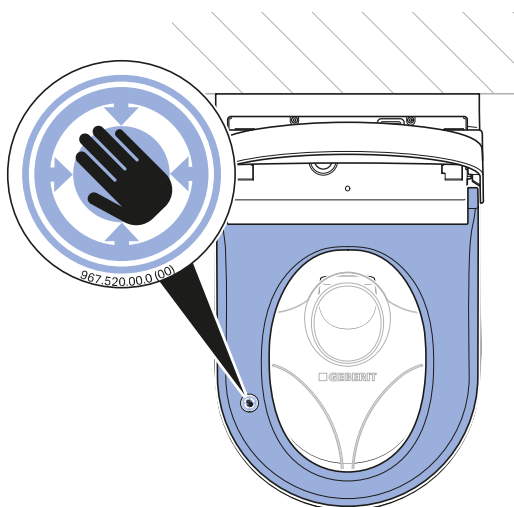
Gebruiker simuleren

i Dit gedeelte is alleen van toepassing op de uitvoering Comfort.

i Voor de volgende controlestappen moet de wc-zitting zoals afgebeeld worden aangeraakt, om een gebruiker te simuleren.

- Hierbij brandt de LED aan het zijdelingse bedieningspaneel blauw.

▶ Plaats een hand plat op de gemarkeerde positie en houd hem daar.



Resultaat

- ✓ De LED aan het zijdelingse bedieningspaneel brandt blauw en de geurafzuiging werkt. Een gebruiker wordt herkend.
- ✓ De zittingverwarming begint.

i De geurafzuiging stopt en de LED gaat uit, als er geen gebruiker herkend wordt.

- De energiespaarmodus is actief.

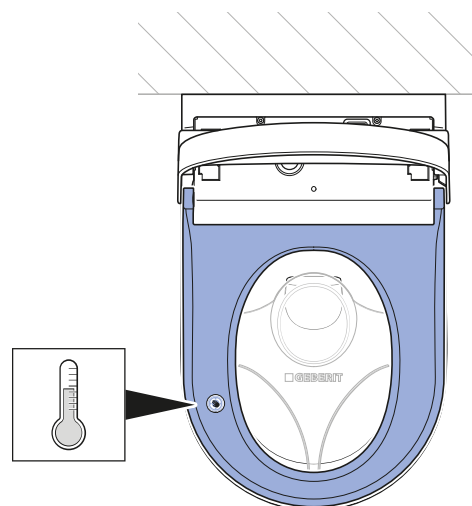
Zittingverwarming controleren

i Dit gedeelte is alleen van toepassing op de uitvoering Comfort.

Voorwaarde

- Gebruiker wordt gesimuleerd.

▶ Zittingverwarming controleren.



Resultaat

- ✓ Na enkele seconden opwarmtijd is de wc-zitting gelijkmatig, merkbaar warm.

Anale douche controleren

Voorwaarde

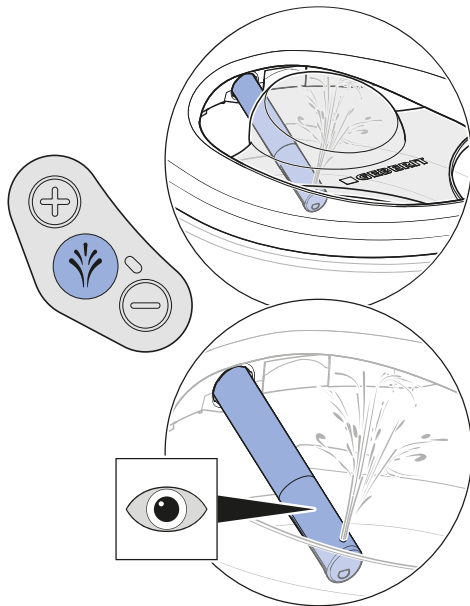
- Bij uitvoering Comfort: Gebruiker wordt gesimuleerd.



Een douchecycleus beëindigt na 50 seconden. Indien vereist, douchecycleus opnieuw starten.

1

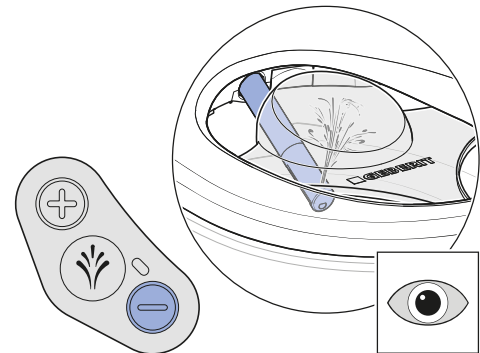
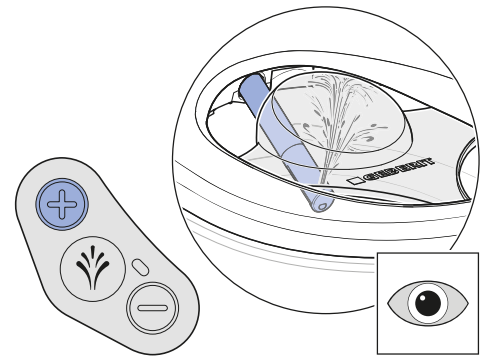
Toets <Douche> aan het zijdelingse bedieningspaneel kort indrukken.



- ✓ Het apparaat voert een voorreiniging uit.
- ✓ De douchearm komt naar voren.
- ✓ De anale douche start in oscilleerfunctie. Een klein watervolume loopt over de overloop in de wc-keramiek. De anale douche is gedurende 50 seconden actief.

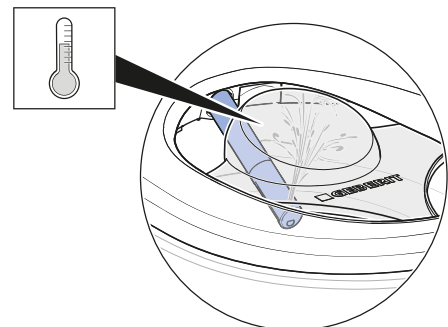
2

Afstelling van de douchestraalsterkte controleren.



3

Temperatuur van douchewater controleren.



Resultaat

- ✓ Het douchewater is merkbaar verwarmd.
- ✓ Het apparaat voert een douchecycleus uit. Het opnieuw indrukken van de toets <Douche> onderbreekt de douchecycleus.
- ✓ De douchearm gaat na het beëindigen van de douchecycleus naar binnen.
- ✓ Het apparaat voert een nareiniging uit.
- ✓ De föhnfunctie begint na het douchen (uitvoering Comfort).



Blijft het douchewater koud, dan is het apparaat defect. Klantendienst informeren.

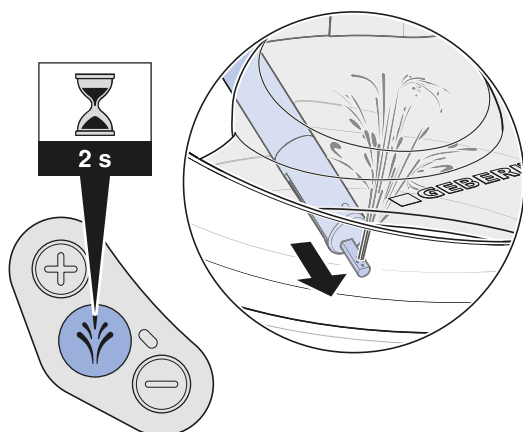
Ladydouche controleren

i Dit gedeelte is alleen van toepassing op de uitvoering Comfort.

Voorwaarde

– Gebruiker wordt gesimuleerd.

► De toets <Douche> op het zijdelingse bedieningspaneel 2 seconden lang indrukken.



Resultaat

- ✓ Het apparaat voert een voorreiniging uit.
- ✓ De douchearm komt naar voren.
- ✓ De ladydouche start. Een klein watervolume loopt over de overloop in de wc-keramiek. De ladydouche is gedurende 30 seconden actief.
- ✓ Het apparaat voert een douchecycle uit. Het opnieuw indrukken van de toets <Douche> onderbreekt de douchecycle.
- ✓ De douchearm gaat na het beëindigen van de douchecycle naar binnen.
- ✓ Het apparaat voert een nareiniging uit.
- ✓ Het apparaat voert een nareiniging uit.
- ✓ De föhnfunctie begint na het douchen.

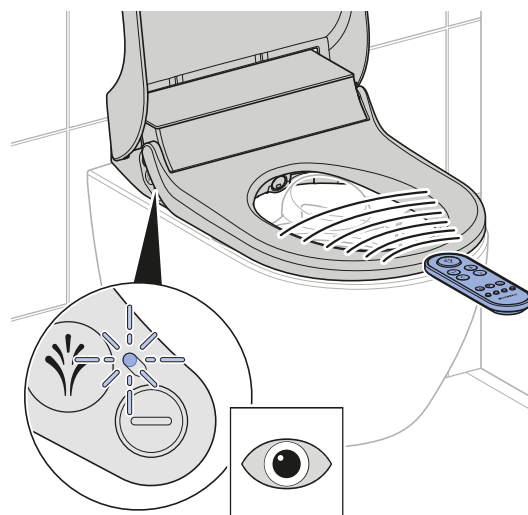
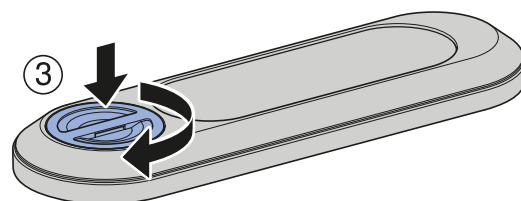
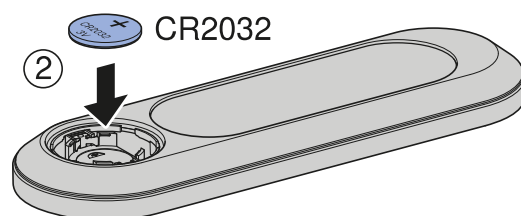
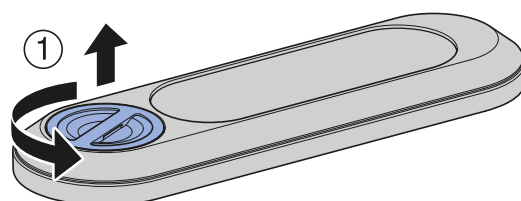
Afstandsbediening activeren

i Dit gedeelte is alleen van toepassing op de uitvoering Comfort.

Voorwaarde

– Het apparaat is ingeschakeld.
– De LED aan het zijdelingse bedieningspaneel brandt niet. De energiespaarmodus is actief.

► Batterij plaatsen.



Resultaat

- ✓ Het apparaat piept (1x).
- ✓ De LED aan het zijdelingse bedieningspaneel brandt enkele seconden lang blauw.

i Worden meer apparaten van hetzelfde type in de buurt (bijv. in hotelbereik) geïnstalleerd, moet de afstandsbediening aan een apparaat worden toegewezen.

i Als het apparaat niet piept en de LED op het zijdelingse bedieningspaneel niet een paar seconden lang blauw brandt, dan moet de afstandsbediening opnieuw worden toegewezen.

Afstandsbediening opnieuw toewijzen

i Dit gedeelte is alleen van toepassing op de uitvoering Comfort.

Als het apparaat niet via de afstandsbediening kan worden bestuurd, dan moet de afstandsbediening opnieuw worden toegewezen.

- ▶ Gelijktijdig de toets <+> op de afstandsbediening en de toets <+> op het zijdelingse bedieningspaneel ca. 10 seconden lang indrukken.



Resultaat

- ✓ Het apparaat piept (1x).
- ✓ De LED aan het zijdelingse bedieningspaneel brandt enkele seconden lang blauw.

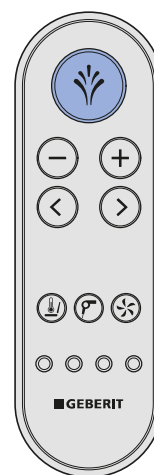
Afstandsbediening controleren

i Dit gedeelte is alleen van toepassing op de uitvoering Comfort.

Voorwaarde

- De afstandsbediening is ingericht.
- Gebruiker wordt gesimuleerd.

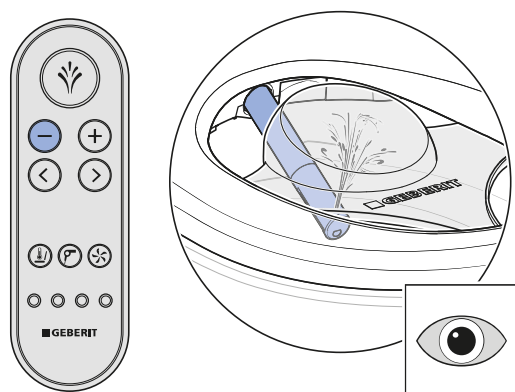
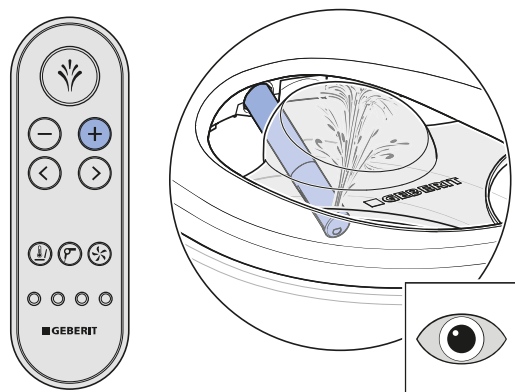
- 1 Toets <Douche> kort indrukken, om de anale douche met oscilleerfunctie te starten.



- ✓ Het apparaat voert een douchecycle uit.

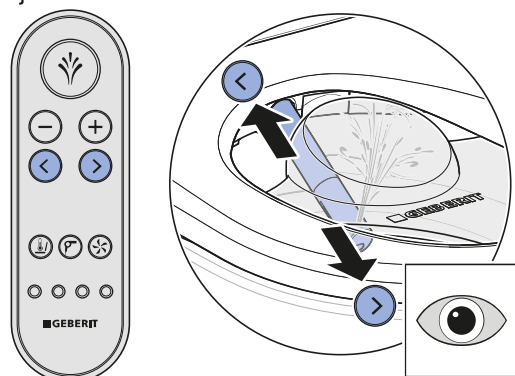
i Een douchecycle beëindigt na 50 seconden. Indien vereist, douchecycle opnieuw starten.

2 Toetsen <+>/<-> controleren.



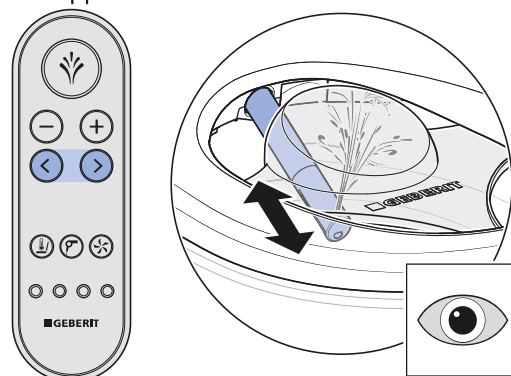
- ✓ Tijdens de douchecyclus kan de douchestraalsterkte worden verhoogd en verlaagd.

3 Pijltoetsen <links>/<rechts> controleren.



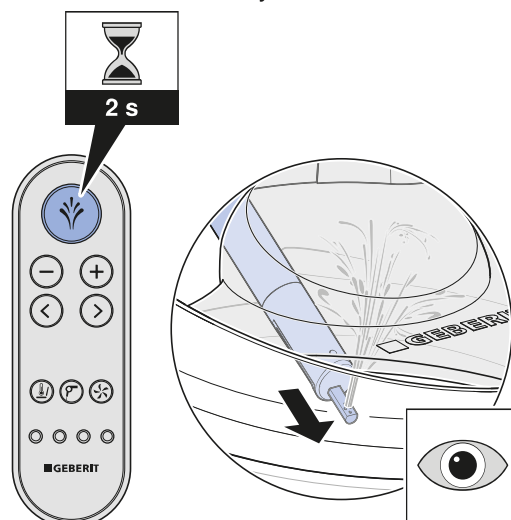
- ✓ De douchearmpositie laat zich instellen.

4 Oscilleerfunctie door gelijktijdig indrukken van de toetsen <rechts> en <links> starten en stoppen.



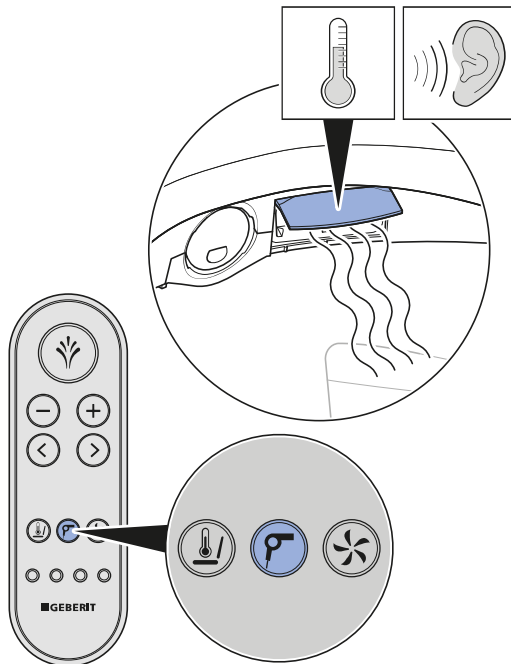
- ✓ De toetsencombinatie schakelt de oscilleerfunctie in en uit.

5 Toets <Douche> 2 seconden lang indrukken, om de functie ladydouches te activeren.



- ✓ Het apparaat voert een douchecyclus uit. Het opnieuw indrukken van de toets <Douche> onderbreekt de douchecyclus.

- 6** Föhnfunctie controleren. Hiervoor de toets <Föhn> kort indrukken.



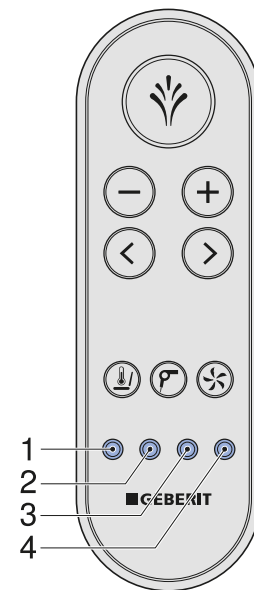
- ✓ De föhnfunctie begint, en de föhnklep stuurt horizontaal uit.
- ✓ Opnieuw indrukken van de toets begint/beëindigt de functie.

- 7** Functie geurafzuiging controleren. Hiervoor de toets <Geurafzuiging> kort indrukken.



- ✓ Opnieuw indrukken van de toets begint/beëindigt de functie.

- 8** Toetsen <Gebruikersprofiel> 1–4 controleren. Hiervoor een anale douche activeren en achter elkaar elke toets indrukken.



- ✓ Bij elke toets <Gebruikersprofiel> is een eigen douchestraalsterkte en een douchearmpositie opgeslagen.

Inbedrijfstelling

Apparaat in gebruik nemen

Voorwaarde

- De functiecontroles werden met succes uitgevoerd.
- Het apparaat is correct ingericht.

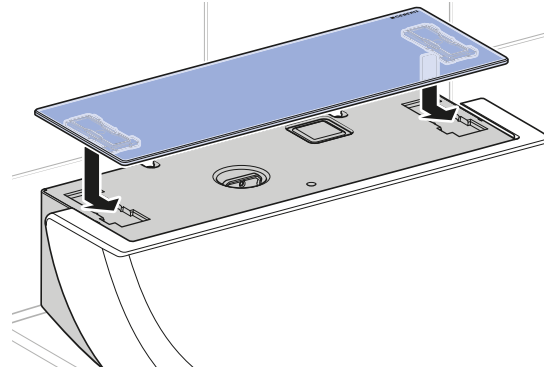
1 Spatbescherming verwijderen.



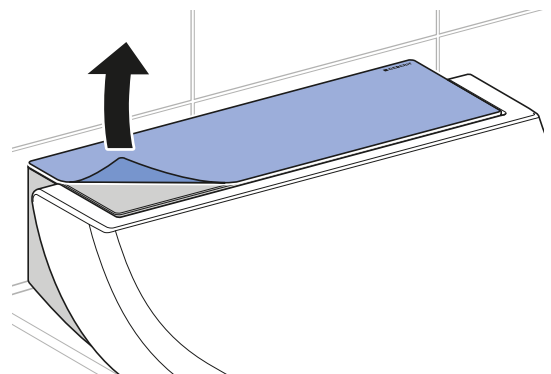
2 Apparaat reinigen.

3 Wc-zitting en wc-deksel sluiten.

4 Designafdekking monteren.



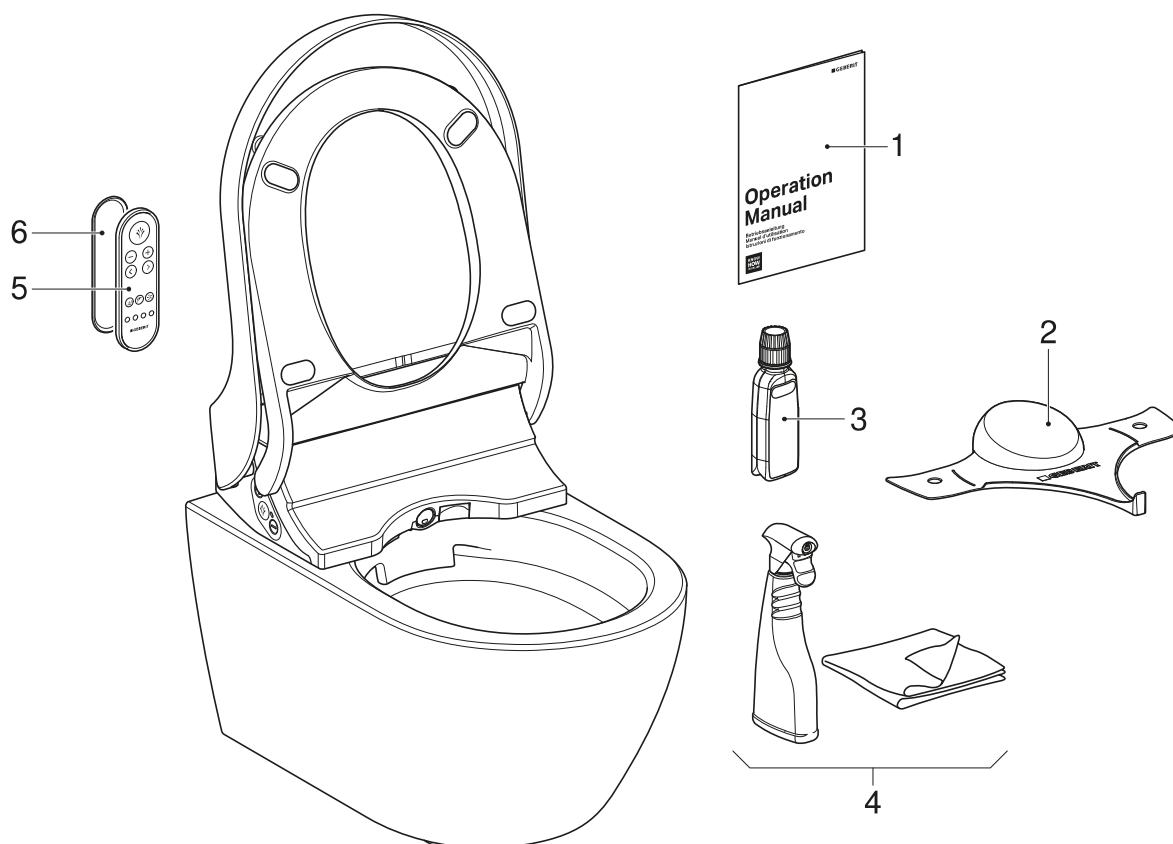
5 Beschermfolie van de designafdekking verwijderen.



Resultaat

- ✓ Het apparaat is bedrijfsklaar en kan aan de klant worden overhandigd.

Het apparaat overhandigen



- 1 Gebruiksaanwijzing
- 2 Geberit AquaClean spatbescherming
- 3 Geberit AquaClean ontkalkingsmiddel (Comfort)
- 4 Geberit AquaClean reinigungsset (Comfort)
- 5 Afstandsbediening (Comfort)
- 6 Wandhouder afstandsbediening (Comfort)

1 Op de laatste pagina van de gebruiksaanwijzing een tweede serienummersticker opplakken, voor later gebruik.

2 De klant over de bediening en reiniging volgens de gebruiksaanwijzing instrueren.



Op jaarlijkse ontkalkingscyclus wijzen. Voor gedetailleerde informatie over de bediening en reiniging zie de gebruiksaanwijzing.

3 Eindconsument-documenten en leveringsomvang volledig overhandigen.

4 De klant op de garantieverlenging door registratie wijzen. Informatie over registratiemogelijkheden zie gebruiksaanwijzing.