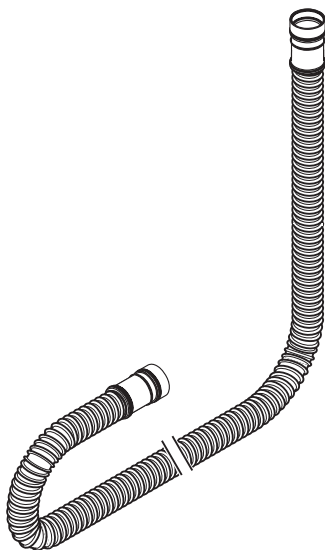
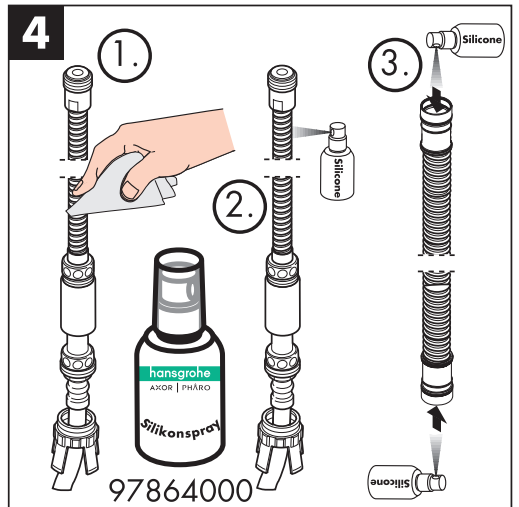
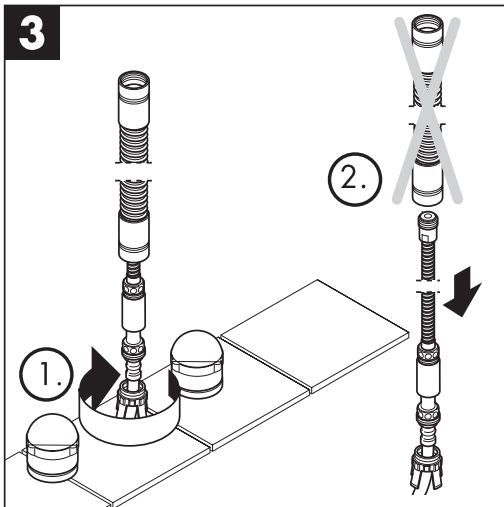
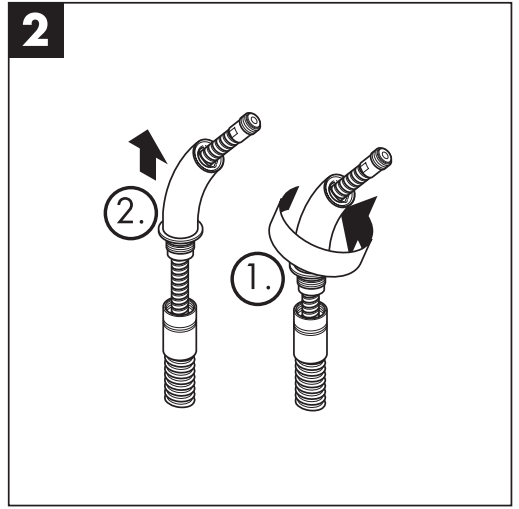
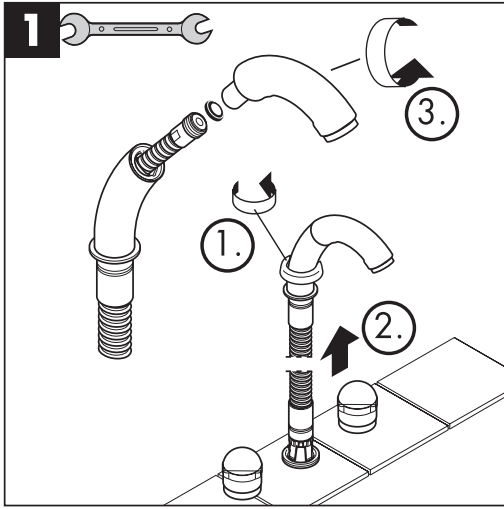


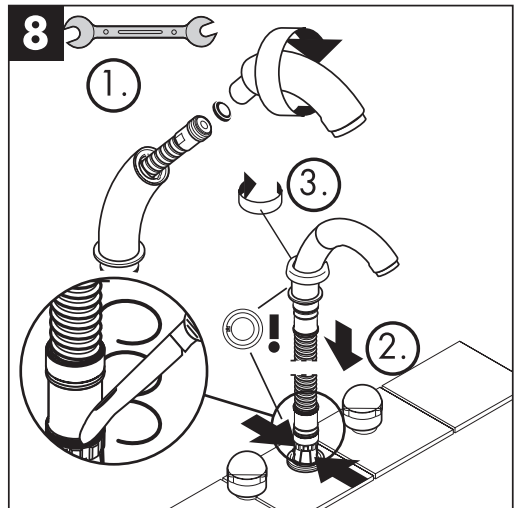
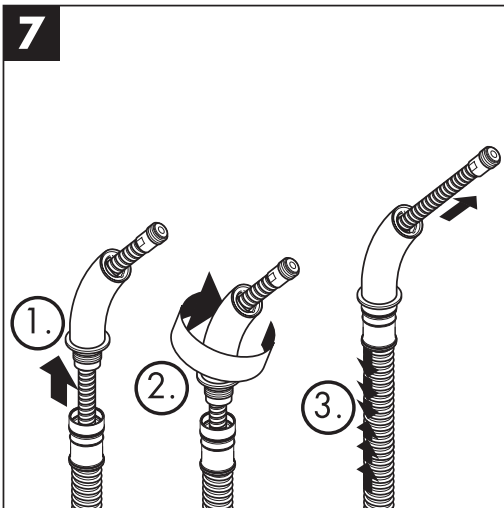
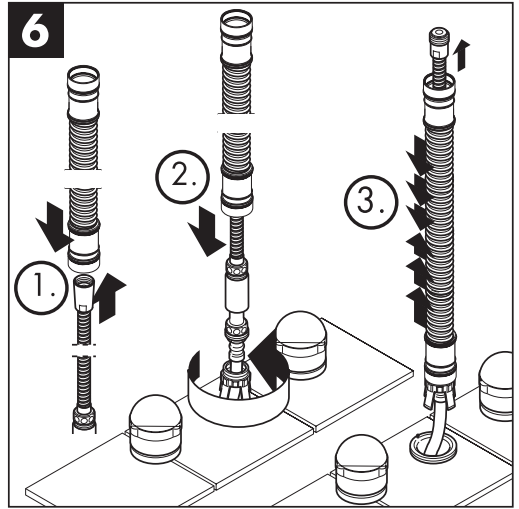
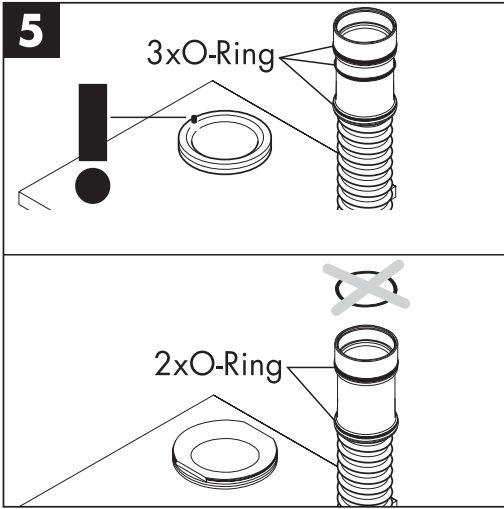
# Service

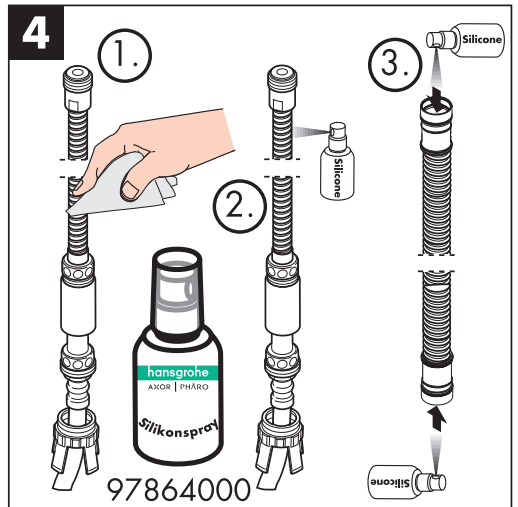
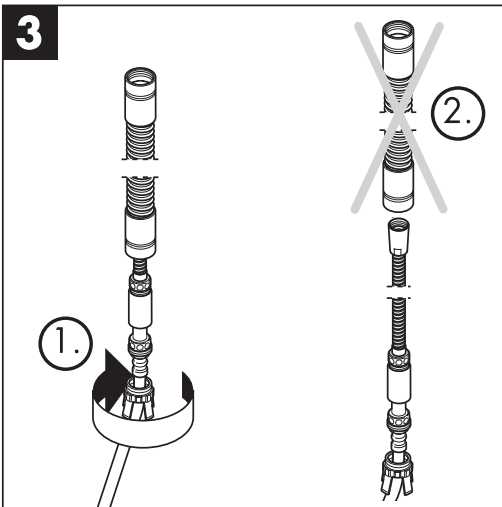
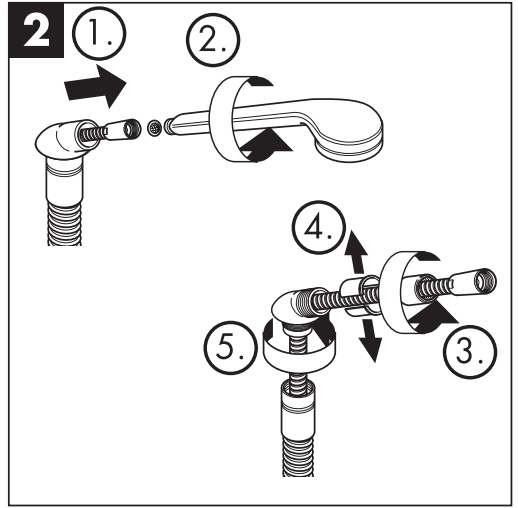
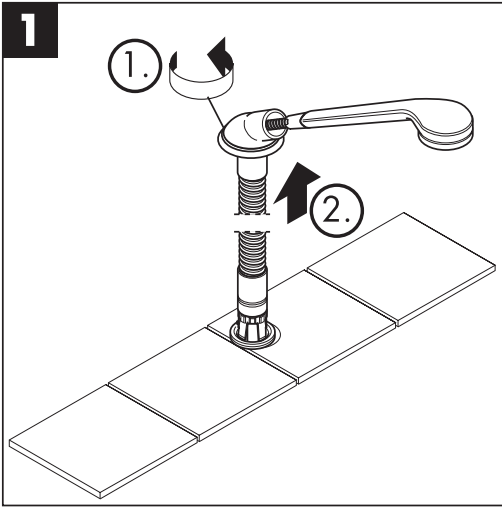


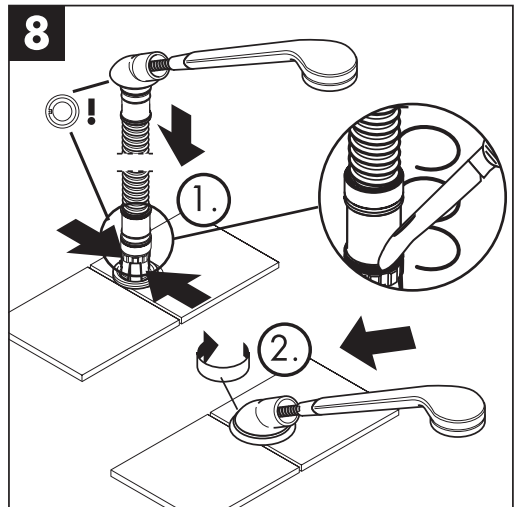
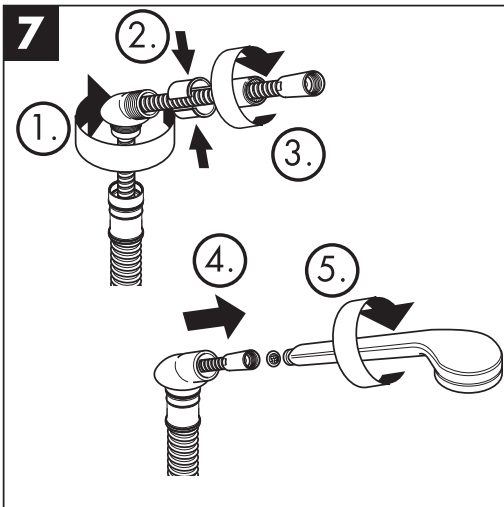
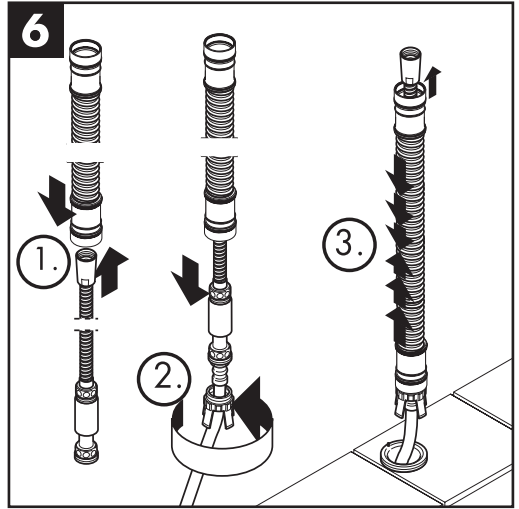
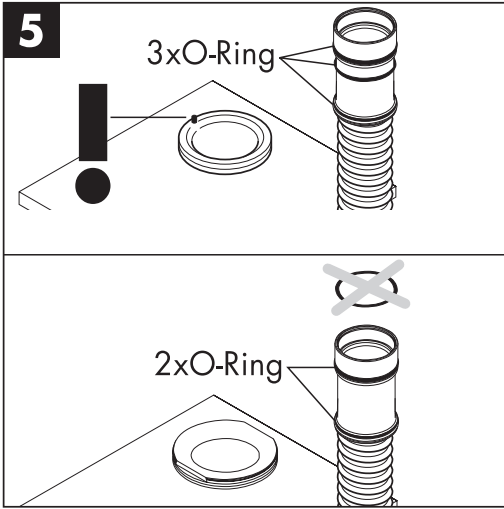
**Secuflex**  
94108000

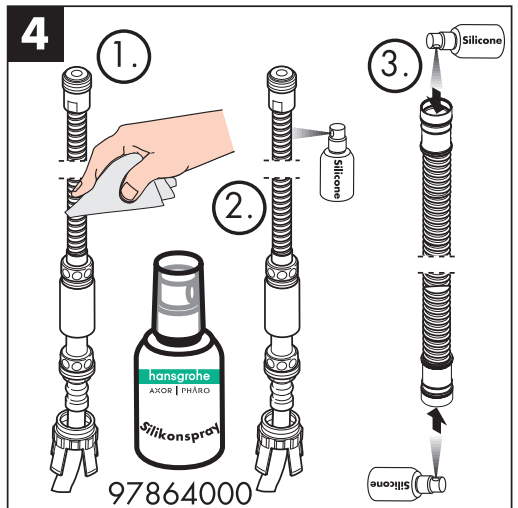
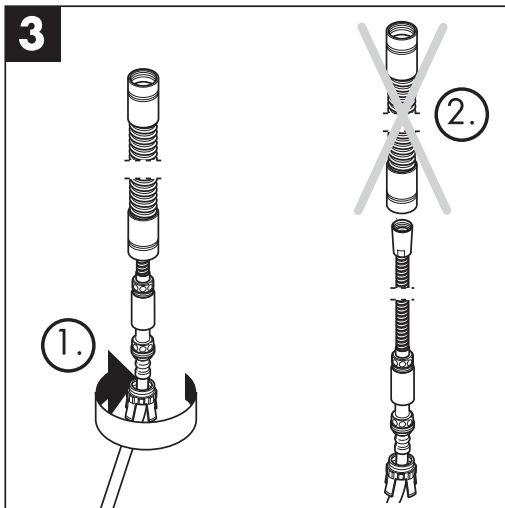
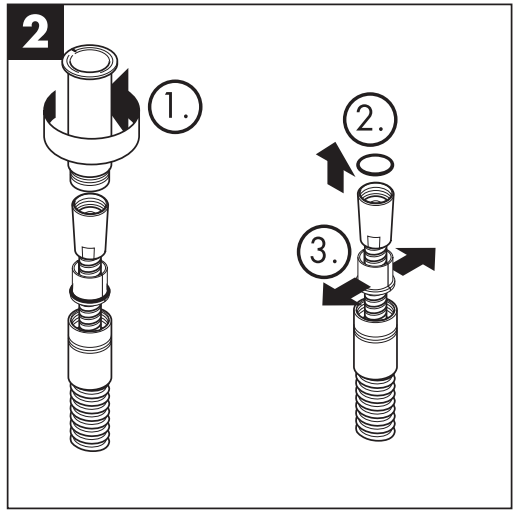
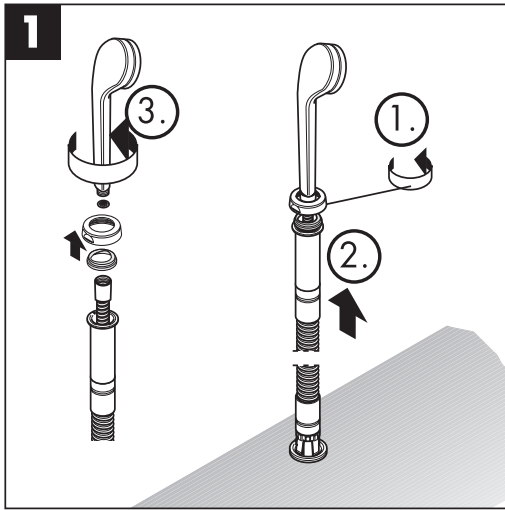
**hansgrohe**

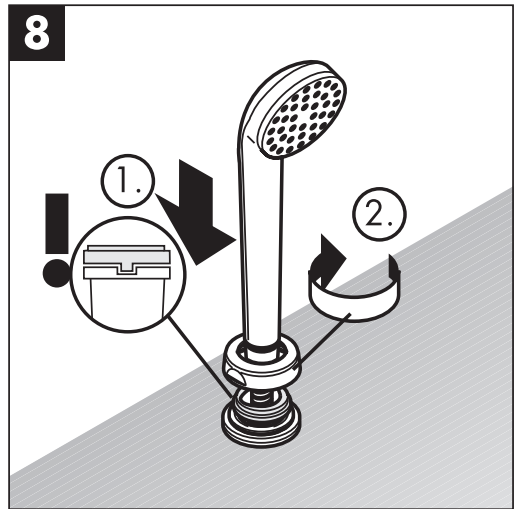
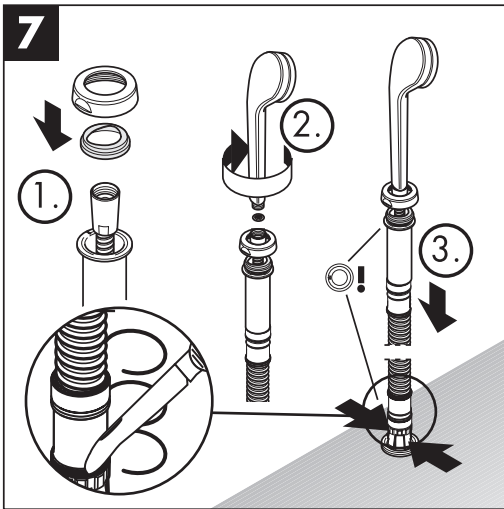
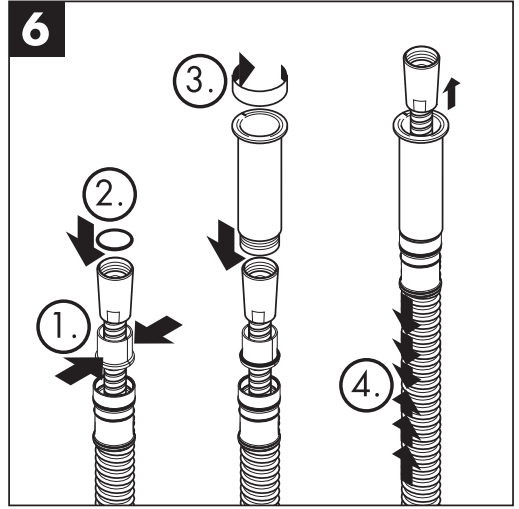
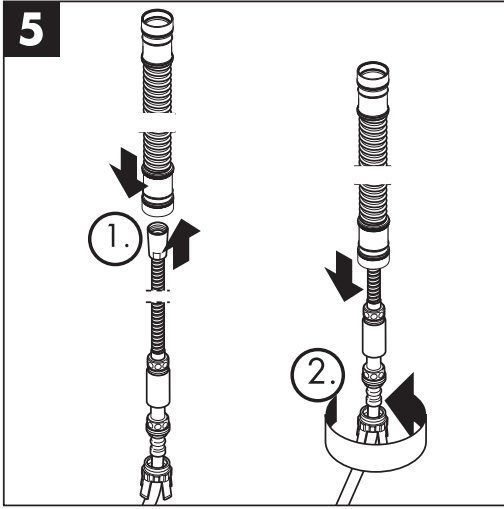














97864000

**D** Das Reinigen wiederholen, wenn im Laufe der Zeit der Auszug schwergängig wird.

**F** Répétez cette action lorsque l'extraction devient difficile.

**GB** Repeat cleaning when pull out becomes difficult.

**I** Questa azione di pulizia deve essere ripetuta in caso, con il passare del tempo, l'apertura della placca diventi difficoltosa.

**E** Repetir la limpieza, cuando el tiempo aumenta la resistencial al extraerlo.

**NL** U kunt deze handeling herhalen indien na verloop van tijd het uittrekken van de douche wat zwaarder gaat.

**DK** Venligst gentag rengøringen såfremt udtrækket med tiden bliver trægt.

**P** Limpe ontra vez se for ainda aifcil de puxar can o tempo.

**PL** W przypadku, gdy wyciąg pracuje z wysiłkiem, powtórzyć czyszczenie.

**CZ** Opakovat čištění, pokud je po čase vytáhnutí obtížné.

**SK** Zopakujte čistenie, ak sa v priebehu času sťažilo vyťahovanie.

**PRC** 当手持花洒随着时间的推移变得抽拉困难时，重复上述清理工作。

**RUS** Повторите очистку, если со временем вытягивание затрудняется.

**HU** Ismételve meg a tisztítást, ha időközben elnehezül a kifolyás.

**FIN** Toista puhdistus, jos ulosveto tulee ajan kuluessa raskaaksi.

**S** Upprepa rengøringen om utdragsenheten börjar bli trög.

**LT** Valyti pakartotinai, jei ištraukti būna vis sunkiau.

**HR** Ukoliko nakon nekog vremena voda i dalje slabo istječe, ponovite čišćenje

**TR** Zaman için dışarı çekme zorlaşırsa temizliği tekrarlayın.

**RO** Curățați aparatul dacă furtunul nu se mai poate extrage ușor.

**GR** Επαναλάβετε τον καθαρισμό, εάν καταστεί δύσκολη η έξοδος νερού στη διάρκεια του χρόνου.

**SI** Izvlečno prho ponovno očistite, če jo je težko izvleči.

**EST** Puhastage uuesti, kui väljatõmbamine raskemaks muutub.

**LV** Tīrīšana atkārt, ja laika gaitā izvilksāna kļūst apgrūtināša.

**SRB** Ukoliko nakon nekog vremena voda i dalje slabo ističe, ponovite čišćenje.

**NO** Gjenta rengjøringen hvis det er vanskelig å ta ut uttrekkeren .

**BG** Повторете почистването, ако в течение на времето изтеглящата се част стане трудно подвижна.

**AL** Përsërisni pastrimin nëse me kalimin e kohës vështirësohet nxjerrja e dorezës së zgjatur.

UAE كمر التنظيف كلما تعذر خروج الماء .

**hansgrohe**