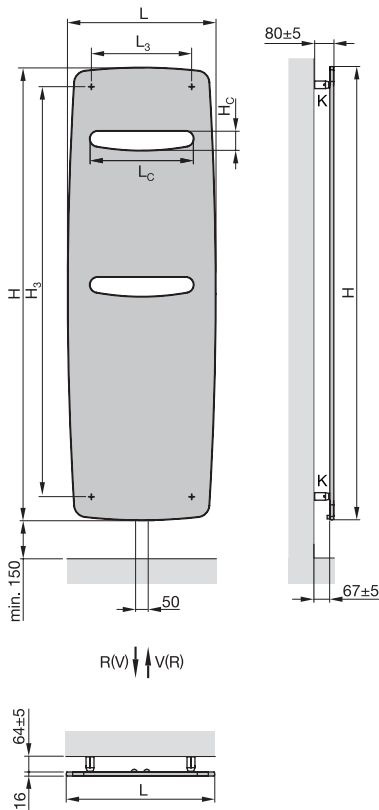
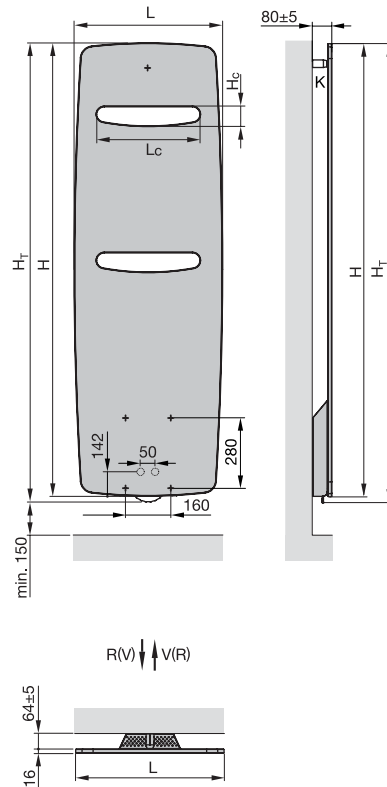


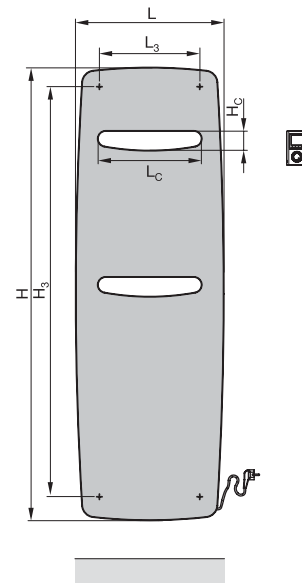
Centrale verwarming:
Wandmontage



Centrale verwarming met
Aansluitbox Zehnder EasyFit¹⁾:



Elektrische versie:



Maten uitsparingen en bevestigingspunten

H mm	L mm	H _C mm	L _C mm	H ₃ mm	L ₃ mm
1200	490	69	330	1043	320
1500	490	69	330	1344	310
1800	490	69	330	1645	299
1200	590	76	410	1032	421
1500	590	76	410	1333	410
1800	590	76	410	1635	399
1800	690	85	495	1621	500

- H = Bouwhoogte
- L = Bouwlengte
- H_T = Totale bouwhoogte, H + 25 mm
- H_C = Hoogte uitsparing ²⁾
- L_C = Lengte uitsparing ²⁾
- H₃ = Afstand bevestiging verticaal
- L₃ = Afstand bevestiging horizontaal
- V = Aanvoer
- R = Retour
- K = Console

Afmetingen in mm

¹⁾ Zonder interne bypass voor enkele buisverwarming
²⁾ Aantal uitsparingen: 1 x voor H = 1200 mm, 2 x voor H = 1500 en 1800 mm