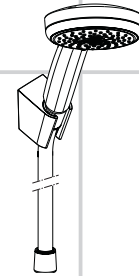


DE	Gebrauchsanleitung / Montageanleitung	2
FR	Mode d'emploi / Instructions de montage	3
EN	Instructions for use / assembly instructions	4
IT	Istruzioni per l'uso / Istruzioni per Installazione	5
ES	Modo de empleo / Instrucciones de montaje	6
NL	Gebruiksaanwijzing / Handleiding	7
DK	Brugsanvisning / Monteringsvejledning	8
PT	Instruções para uso / Manual de Instalação	9
PL	Instrukcja obsługi / Instrukcja montażu	10
CS	Návod k použití / Montážní návod	11
SK	Návod na použitie / Montážny návod	12
ZH	用户手册 / 组装说明	13
RU	Руководство пользователя / Инструкция по монтажу	14
HU	Használati útmutató / Szerelési útmutató	15
FI	Käyttöohje / Asennusohje	16
SV	Bruksanvisning / Monteringsanvisning	17
LT	Vartotojo instrukcija / Montavimo instrukcijos	18
HR	Upute za uporabu / Uputstva za instalaciju	19
TR	Kullanım kılavuzu / Montaj kılavuzu	20
RO	Manual de utilizare / Instrucțiuni de montare	21
EL	Οδηγίες χρήσης / Οδηγία συναρμολόγησης	22
SL	Navodilo za uporabo / Navodila za montažo	23
ET	Kasutusjuhend / Paigaldusjuhend	24
LV	Lietošanas pamācība / Montāžas instrukcija	25
SR	Uputstvo za upotrebu / Uputstvo za montažu	26
NO	Bruksanvisning / Montasjeveiledning	27
BG	Инструкция за употреба / Ръководство за монтаж	28
SQ	Udhëzuesi i përdorimit / Udhëzime rreth montimit	29
AR	دليل الاستخدام / تعليمات التجميع	30



**Croma 100 Vario /
Porter'S Set**

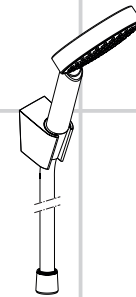
27592000

27594000

**Croma 100 Multi /
Porter'S Set**

27593000

27595000

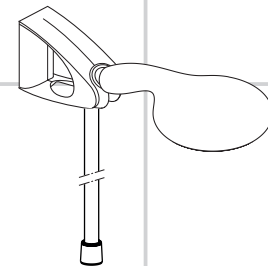


Raindance S 100

AIR 1jet / Porter'S Set

27580000

27581000



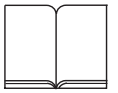
Porter'D

27526XXX

**Raindance E 100
AIR 1jet/Porter'D Set**

27572000

27573000



Veiligheidsinstructies

- ⚠ Bij de montage moeten ter voorkoming van knel- en snijwonden handschoenen worden gedragen.
- ⚠ Kinderen en volwassenen met lichamelijke, geestelijke en/of sensorische beperkingen mogen het douchesysteem niet zonder toezicht gebruiken. Personen onder invloed van alcohol of drugs mogen het douchesysteem niet gebruiken.
- ⚠ Het contact van de douchestraal met gevoelige lichaamsdelen (bijv. ogen) moet worden voorkomen. Er moet voldoende afstand tussen douche en lichaam aangehouden worden.
- ⚠ Het product mag niet als handgreep worden gebruikt. Er moet een aparte handgreep gemonteerd worden.
- ⚠ Het douchesysteem mag alleen voor het wassen, hygiënische doeleinden en voor de lichaamreiniging worden gebruikt.
- ⚠ De doucheslangen zijn alleen geschikt voor de aansluiting van douches aan kranen. Een versperping ná de doucheslang in de stroomrichting is niet toelaatbaar.

Montage-instructies

- Vóór de montage moet het product gecontroleerd worden op transportschade. Na de inbouw wordt geen transport- of oppervlakteschade meer aanvaard.
- De leidingen en armaturen moeten gemonteerd, gespoeld en gecontroleerd worden volgens de geldige normen.
- De in de overeenkomstige landen geldende installatierichtlijnen moeten nageleefd worden.
- Bij de montage van het produkt door een vakkundige installateur moet men erop letten dat het bevestigingsoppervlak op één oppervlak zit (dus geen opvallende voegen of verspringende tegels), de wand geschikt is voor montage van produkten en zeker geen zwakke plekken bevat. De bijgevoegde schroeven en duvels zijn alleen geschikt voor beton. Bei andere wandsoorten dient u te letten op de voorschriften van de fabrikant van de schroeven en duvels.
- Optimal funktionieren gegarandeerd bij combinatie met Hansgrohe handdouche en doucheslang.
- **27572000 / 27573000 / 27580000 / 27581000:** De bijgeleverde filter (97708000) moet ingebouwd worden om de norm doorstroom van de handdouche te garanderen en vuil uit de leidingen

tegen te houden. Als er een grotere waterdoorlaat gewenst wordt moet i.p.v. het filter (97708000) de dichting (94246000) geplaatst worden. Vuil uit de leidingen kan schade aan de handdouche veroorzaken. Op deze schade geeft Hansgrohe geen garantie.

- **27592000 / 27593000 / 27594000 / 27595000:** Het voorgemonteerde filterelement moet gebruikt worden om het normdebiet van de handdouche te garanderen en om vuil uit de waterleiding te weren. Vuil uit de waterleiding kan de werking negatief beïnvloeden en / of de handdouche beschadigen; voor daaruit voortvloeiende schade is Hansgrohe niet aansprakelijk.

Technische gegevens

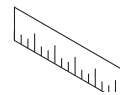
Werkdruk: max.	max. 1 MPa
Aanbevolen werkdruk: (1 MPa = 10 bar = 147 PSI)	0,1 - 0,4 MPa
Temperatuur warm water:	max. 60°C
Thermische desinfectie:	max. 70°C / 4 min

Het product is uitsluitend ontworpen voor drinkwater!

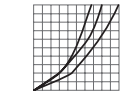
Symboolbeschrijving



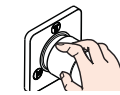
Gebruik geen zuurhoudende silicone!



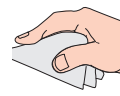
Maten (zie blz. 32)



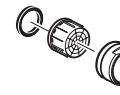
Doorstroomdiagram
(zie blz. 33)



Bediening (zie blz. 36)



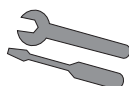
Reinigen (zie blz. 35) en bijgevoegde brochure



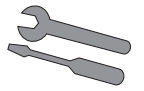
Service onderdelen (zie blz. 34)



Keurmerk (zie blz. 36)

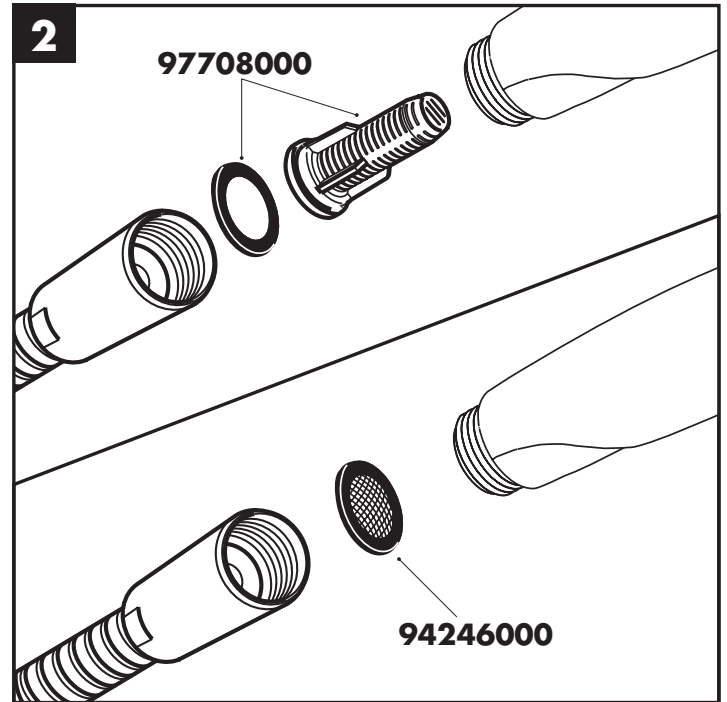
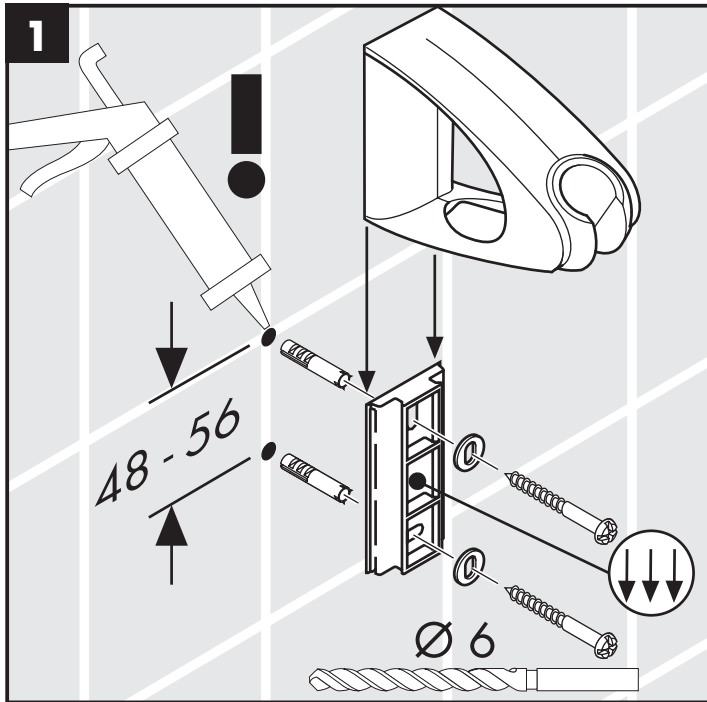


Montage zie blz. 31



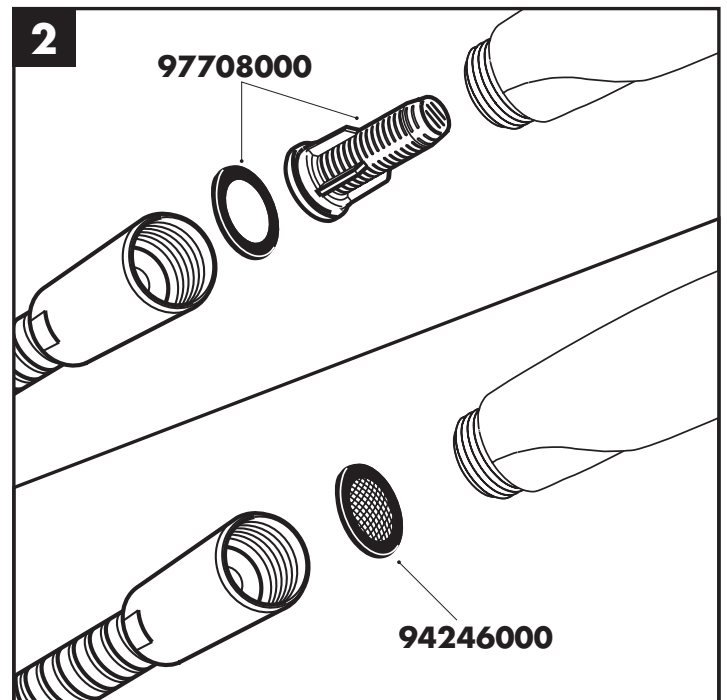
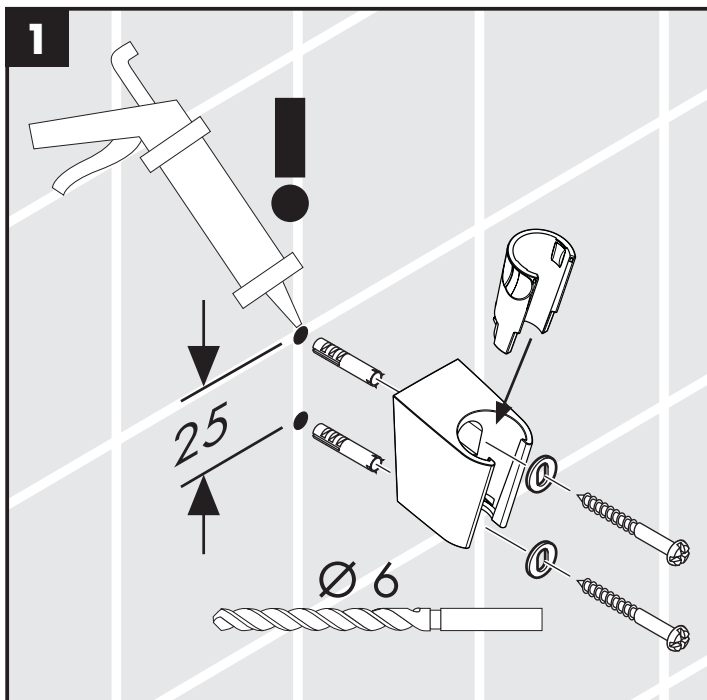
Raindance E 100 AIR 1jet / Porter'D Set

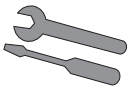
27572000 / 27573000



Raindance S 100 AIR 1jet / Porter'S Set

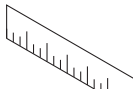
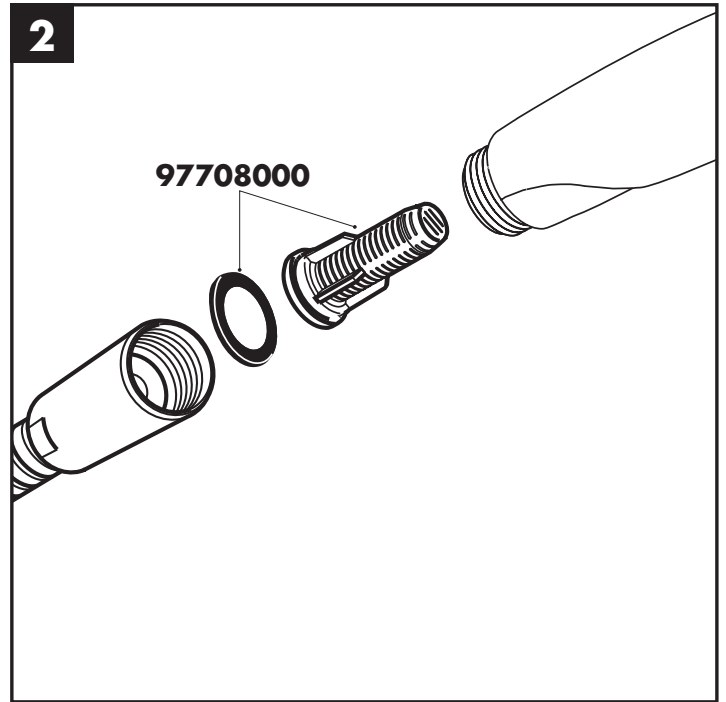
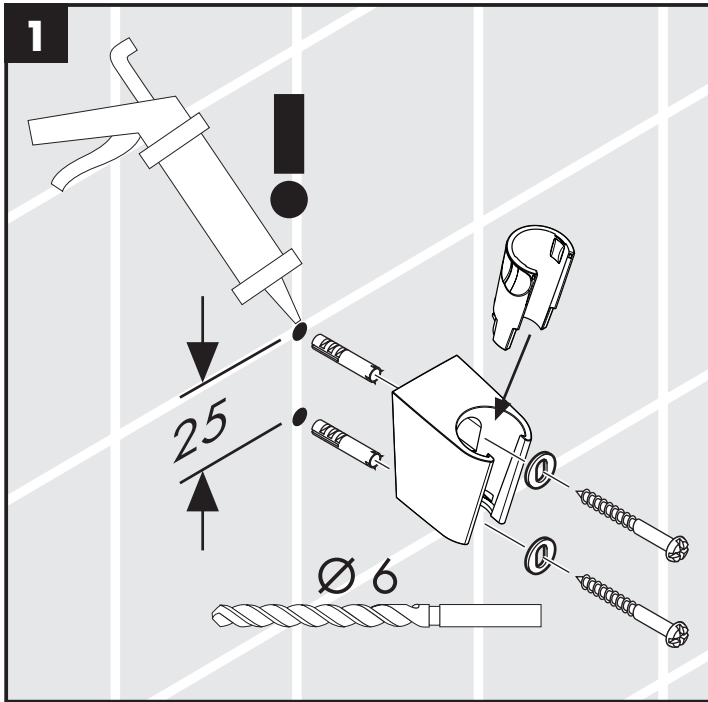
27580000 / 27581000



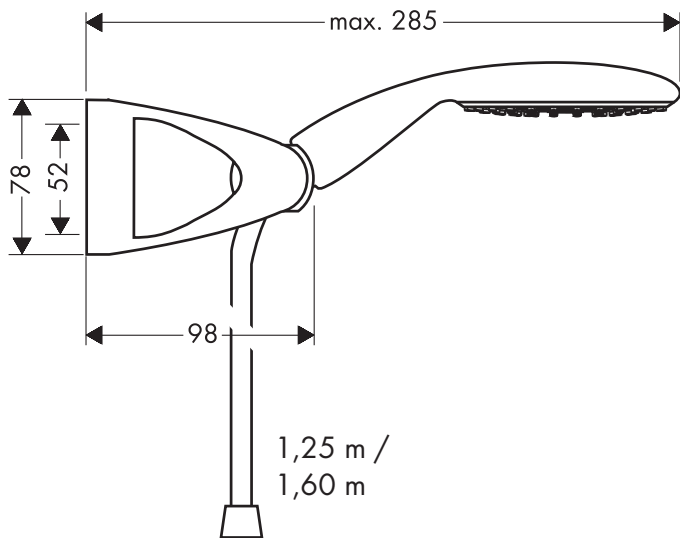


Croma 100 Vario / Porter'S Set 27592000 / 27594000

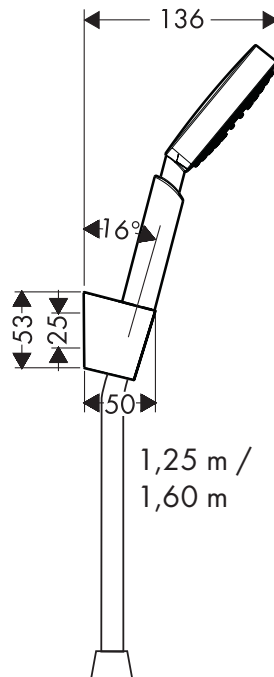
Croma 100 Multi / Porter'S Set 27593000 / 27595000



Raindance E 100 AIR 1jet / Porter'D Set
27572000 / 27573000

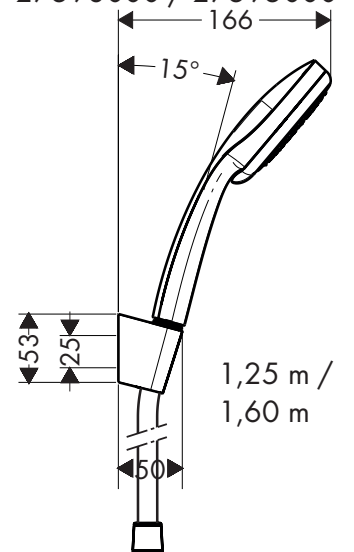


Raindance S 100 AIR 1jet / Porter'S Set
27580000 / 27581000

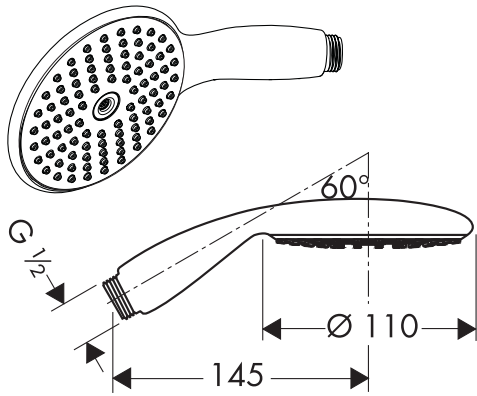


Croma 100 Vario / Porter'S Set
27592000 / 27594000

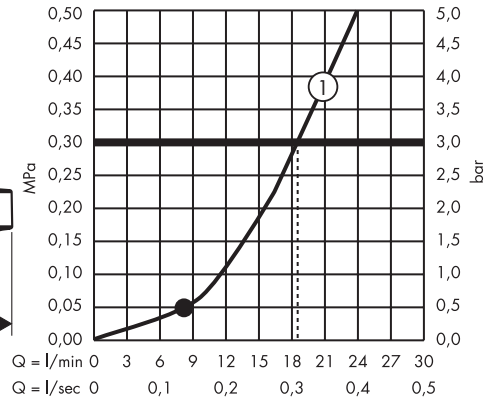
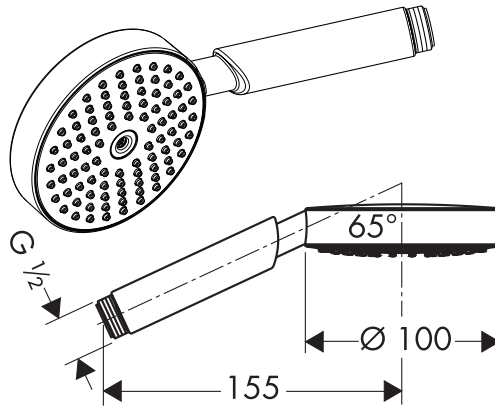
Croma 100 Multi / Porter'S Set
27593000 / 27595000



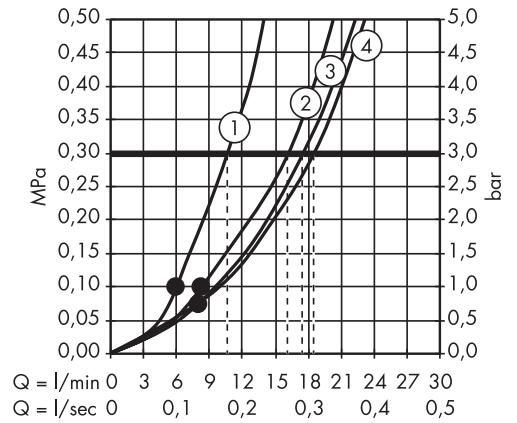
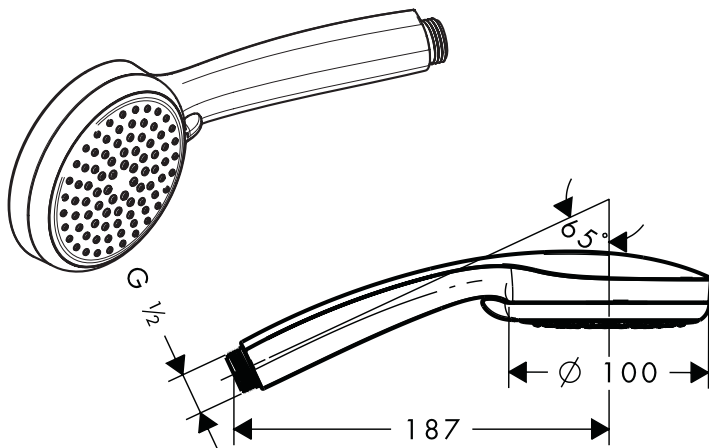
Raindance E 100 AIR 1jet
28508000



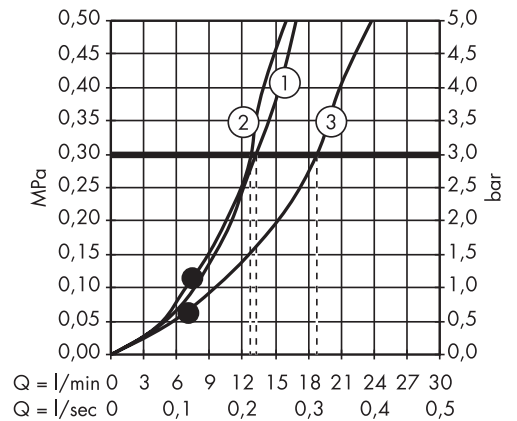
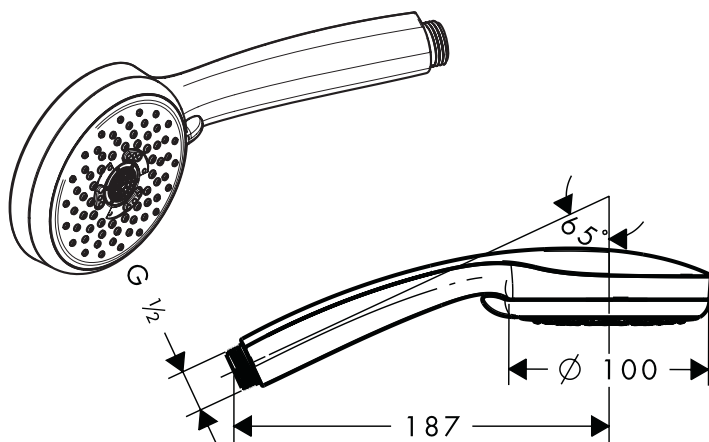
Raindance S 100 AIR 1jet
28509000



Croma 100 Vario
28535000



Croma 100 Multi
28536XXX



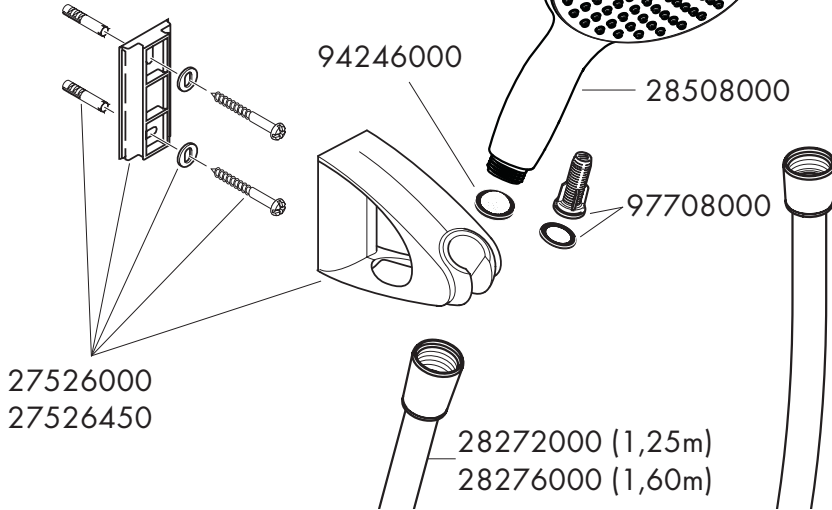


Porter'D

27526XXX

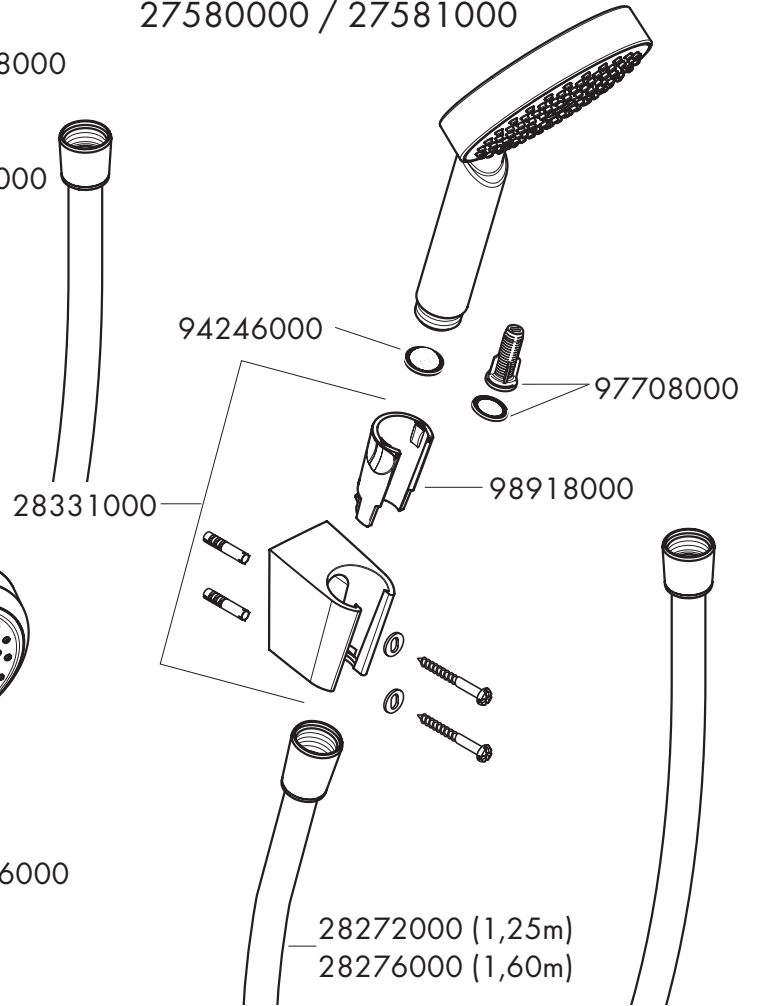
Raindance E 100 AIR 1jet / Porter'D Set

27572000 / 27573000



Raindance S 100 AIR 1jet / Porter'S Set

27580000 / 27581000

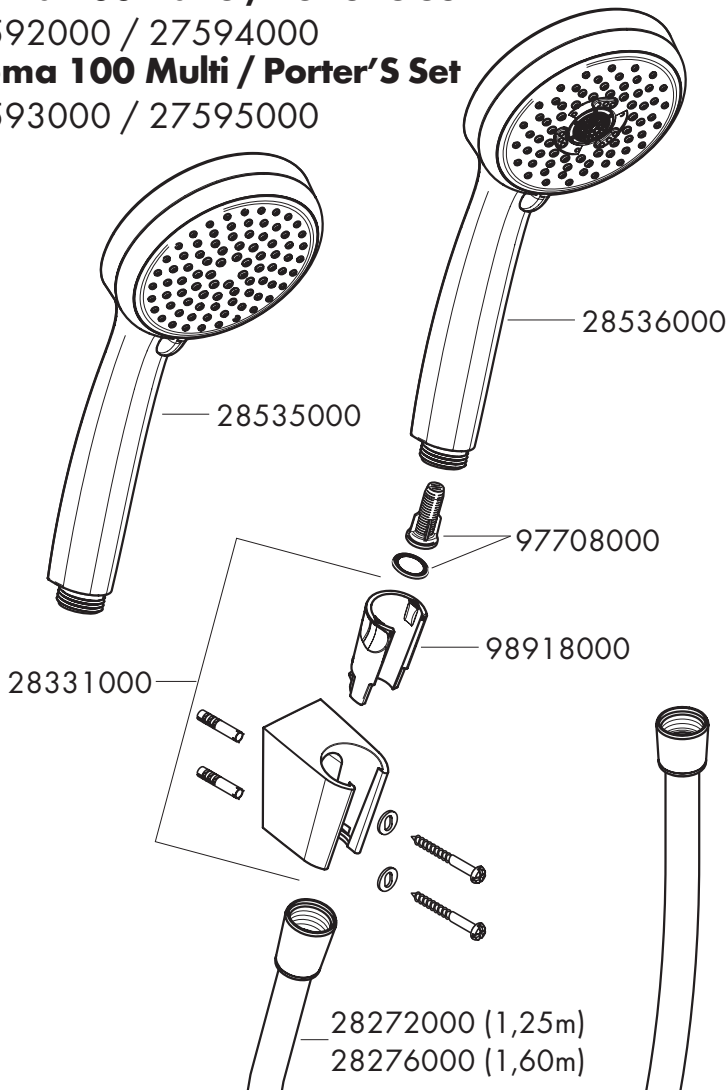


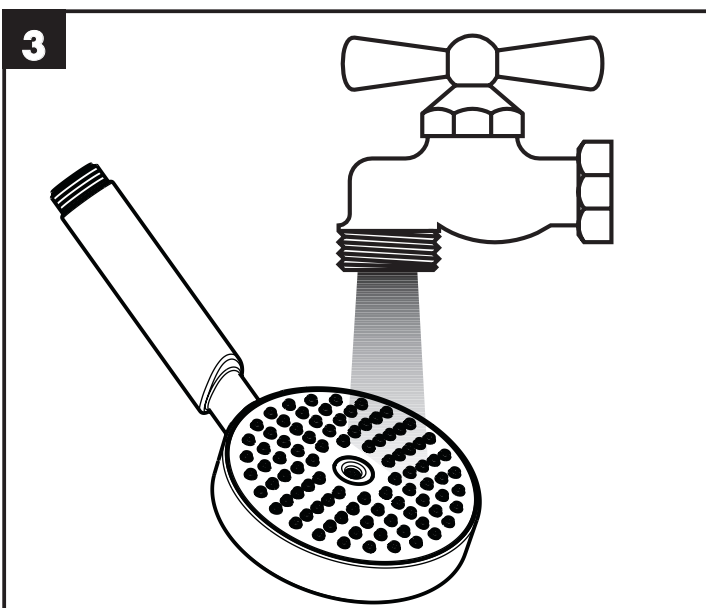
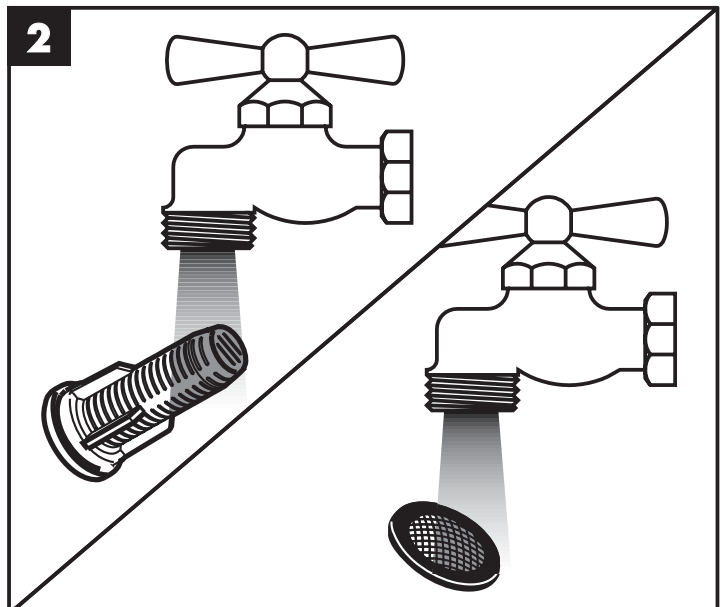
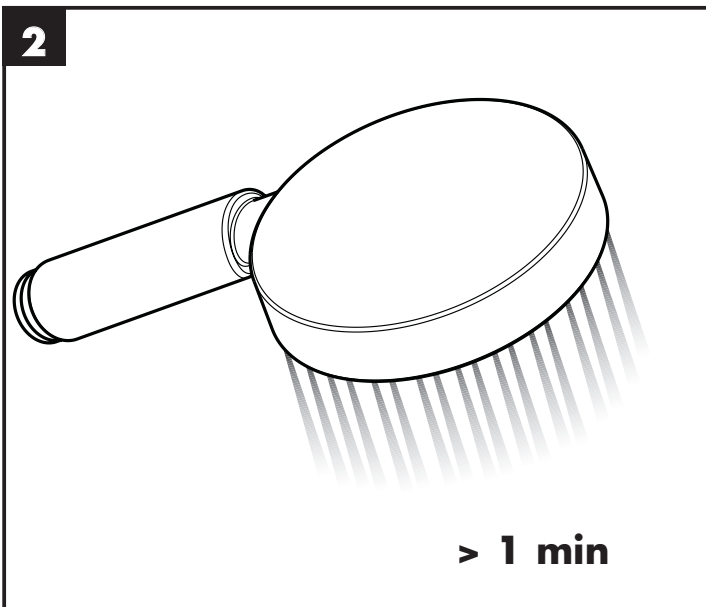
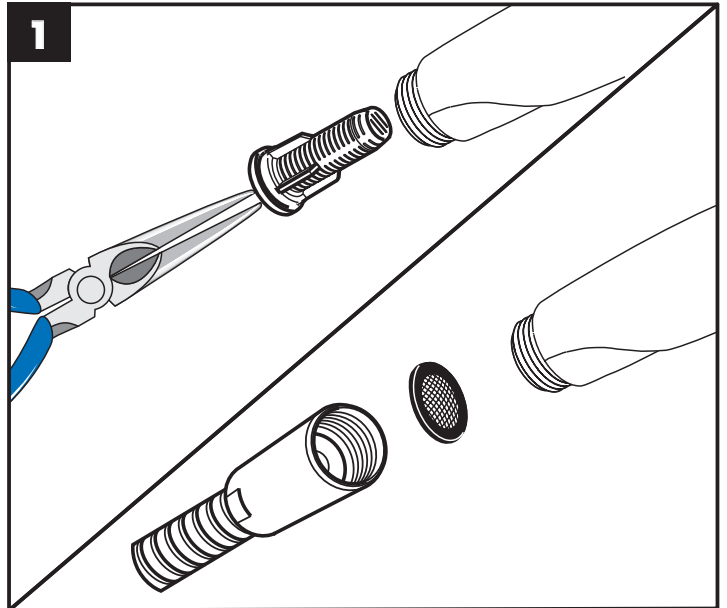
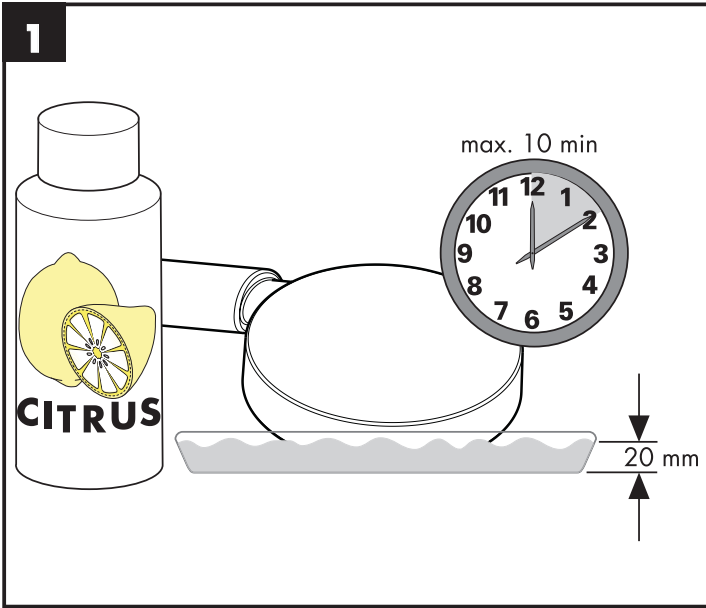
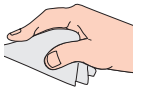
Croma 100 Vario / Porter'S Set

27592000 / 27594000

Croma 100 Multi / Porter'S Set

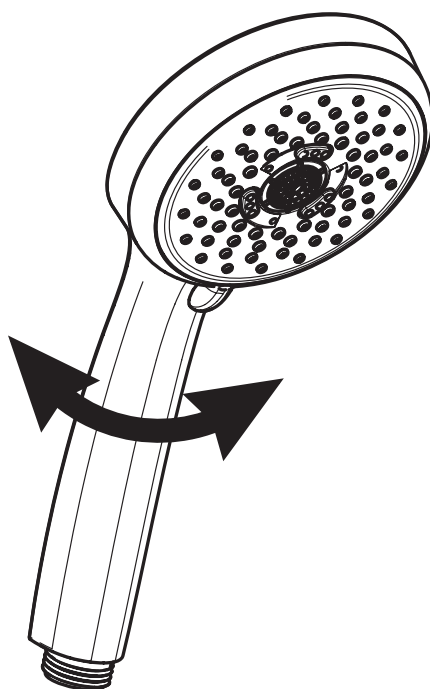
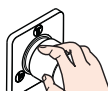
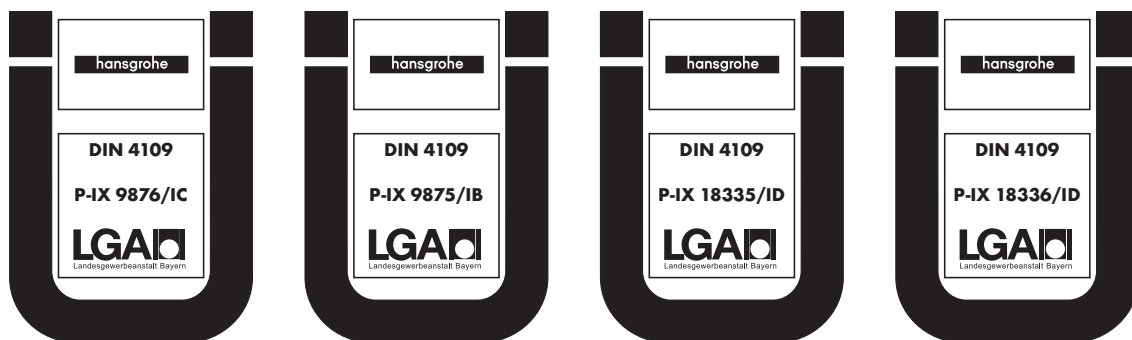
27593000 / 27595000







	P-IX	DVGW	SVGW	ACS	WRAS	KIWA	NF
27526XXX							
27572000	P-IX 9876/IC			X			
27573000	P-IX 9876/IC			X			
27580000	P-IX 9875/IB			X			
27581000	P-IX 9875/IB			X			
27592000	P-IX 18335/ID			X			
27593000	P-IX 18336/ID			X			
27594000	P-IX 18335/ID			X			
27595000	P-IX 18336/ID			X			



hansgrohe