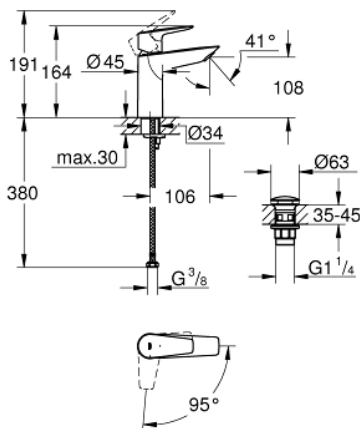
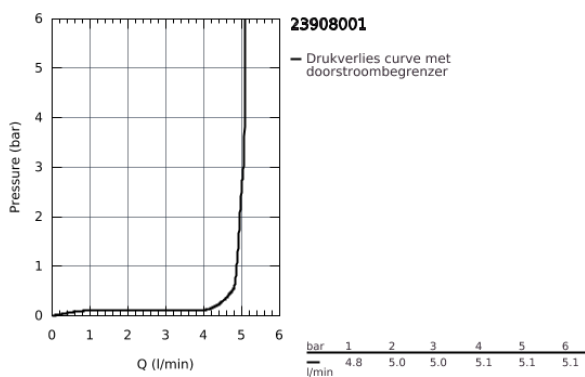


23 908 001 WASTAFELMENGKRAAN M-SIZE

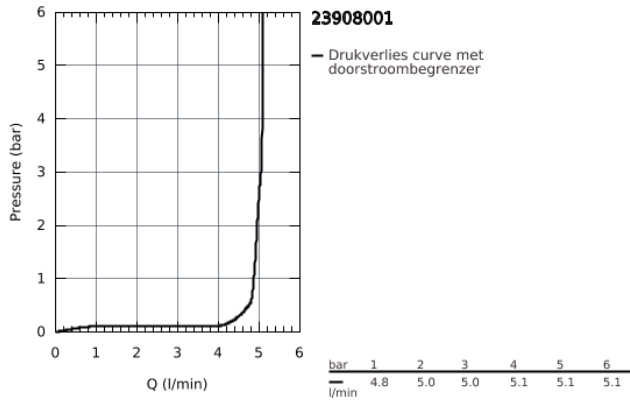


PRODUCTOMSCHRIJVING

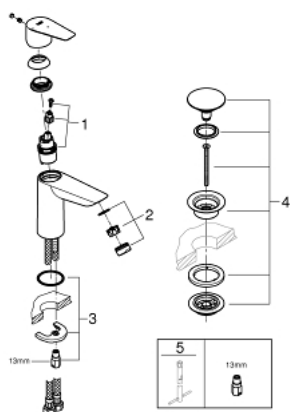
- ééngatsmontage
- metalen greep
- **GROHE Longlife ES** 28 mm kardoes met keramische schijven en Energy Saving functie middels de start midden positie
- met geïntegreerde drukafhankelijke temperatuurbegrenzer
- **GROHE Zero** interne kanalen, waardoor het water niet met de legering in contact komt
- **GROHE EcoJoy** doorstroombegrenzer 5,7 l/min
- snelmontage systeem
- gladde body
- flexibele aansluitslangen
- **Professionele variant**



23 908 001 WASTAFELMENGKRAAN
M-SIZE



23 908 001 **WASTAFELMENGKRAAN**
M-SIZE



ONDERDELEN

- 1: kardoes (Bestel-nr 48518000)
- 2: Mousseur (Bestel-nr 48159000)
- 3: Shank mounting kit (Bestel-nr 46249000)
- 4: Waste fitting (Bestel-nr 65807000)
- 5: montagesleutel 13mm (Bestel-nr 19017000)*

*Speciale accessoires