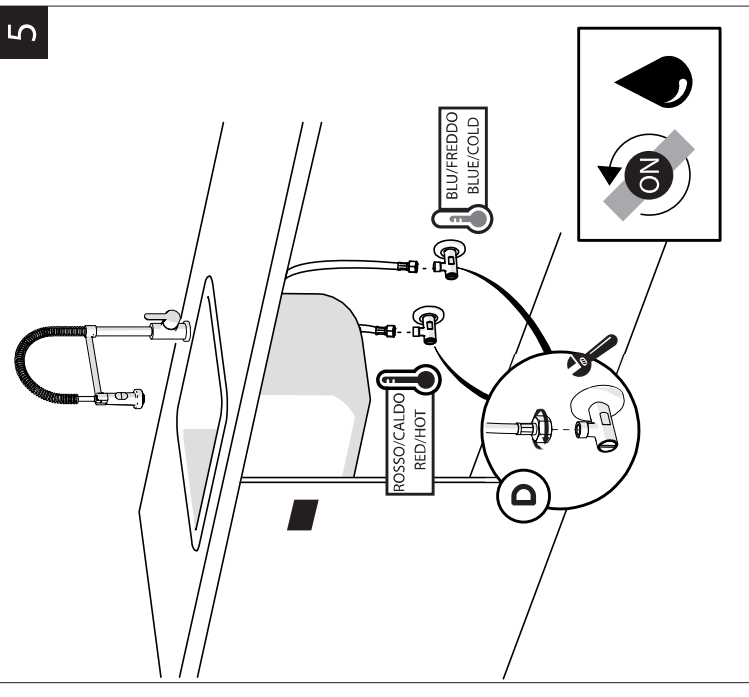
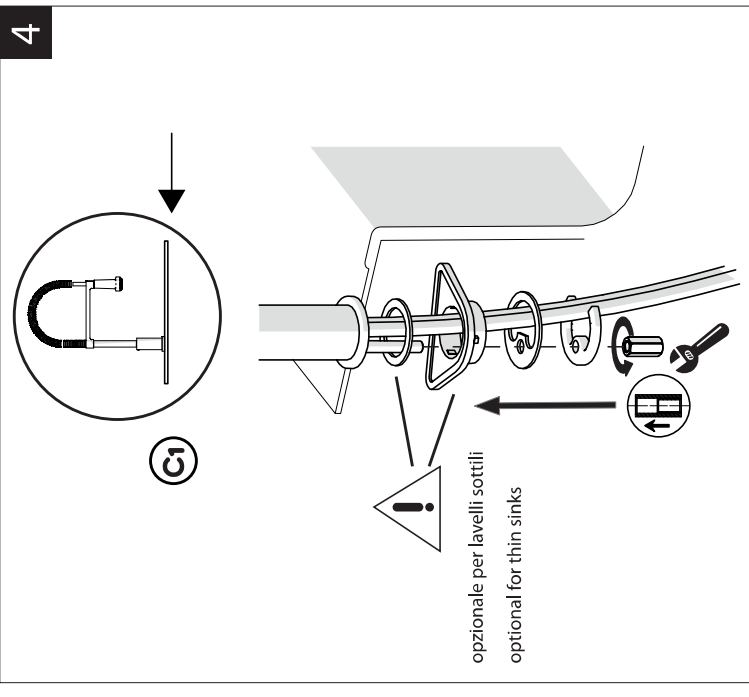
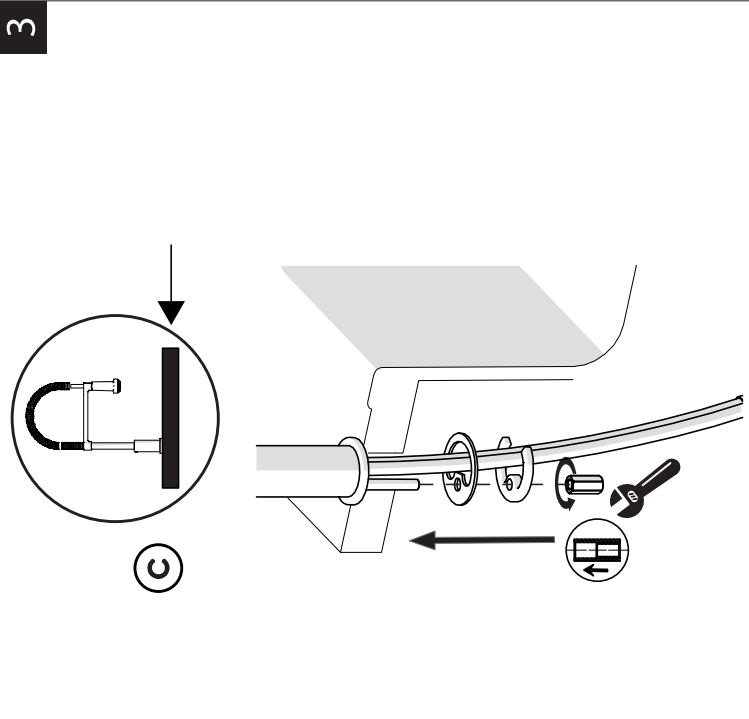
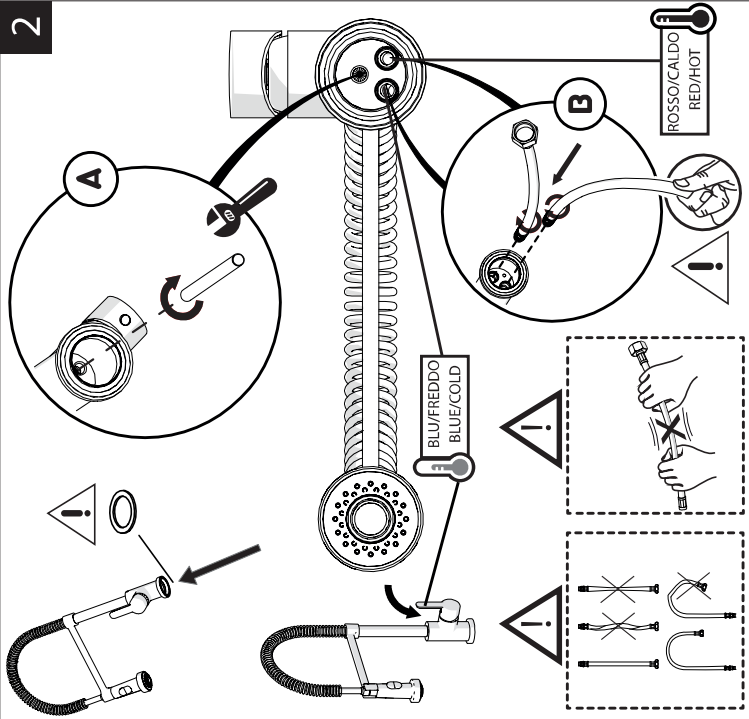
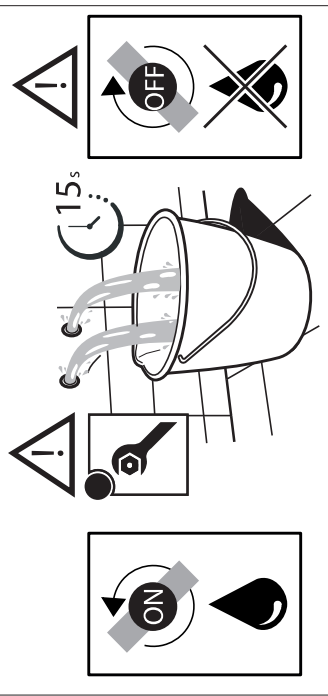
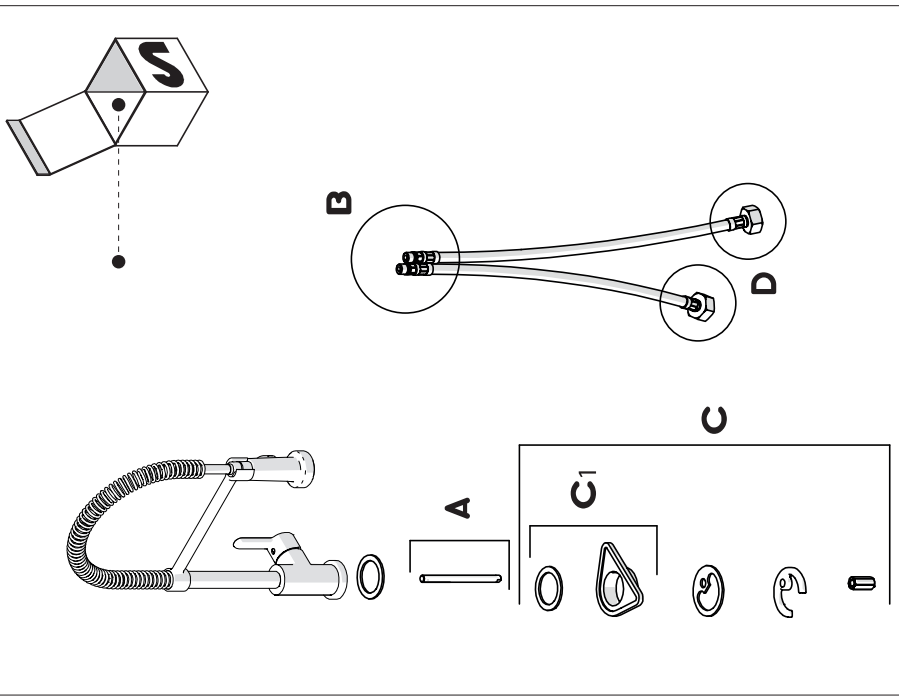
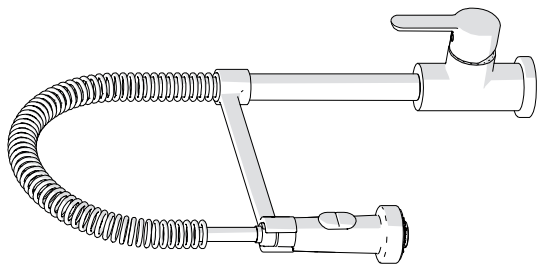


1

Not included / Non incluso / Nie zawarty / No incluido / Nao incluido





OZ300/3T7 - LV00300/3 - NB84300/3 - SA99300/3 - MD100300/3 - BS101300/3
 AB87300/3 - AB87300/3T1 - RD00300/3 - RD00300/3T2 - RD00300/3T2



www.nobili.it

PRIMA DI INIZIARE / BEFORE STARTING

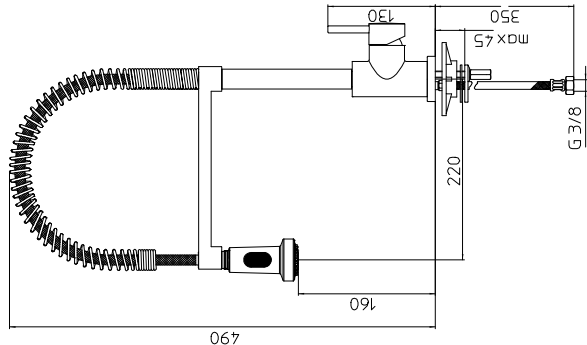
P bar	T °C	MICROFIBRA MICROFIBER	SPUGNA SPONGE	DETERGENTI DETERGENT
MAX 10 MIN	MAX 5	ASCIUGARE BENE SEMPRE ALWAYS DRY WELL	MAX -80	MAX -65
ACQUA WATER	ALCOOL ALCOHOL	MICROFIBRA MICROFIBER	SPUGNA SPONGE	DETERGENTI DETERGENT

PULIZIA / CLEANING

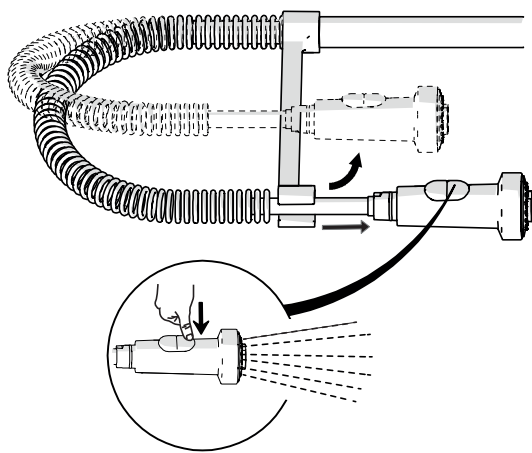
ACQUA WATER	ALCOOL ALCOHOL	MICROFIBRA MICROFIBER	SPUGNA SPONGE	DETERGENTI DETERGENT
SÌ CRONIO YES CHROME NO VERNICIATO NO PAINTED NO PVD	MICROFIBRA MICROFIBER	ASCIUGARE BENE SEMPRE ALWAYS DRY WELL	SPUGNA SPONGE	DETERGENTI DETERGENT
TUTTE LE FINITURE ALL FINISHES ACQUA E SAPONE WATER AND SOAP	MICROFIBRA MICROFIBER	ASCIUGARE BENE SEMPRE ALWAYS DRY WELL	SPUGNA SPONGE	DETERGENTI DETERGENT

6

ESEMPIO DISEGNO TECNICO OZ300/3T7
 EXAMPLE TECHNICAL DRAWING OZ300/3T7



VALVOLA DI NON RITORNO ALL'INTERNO DOCCETTA
 NON-RETURN VALVE INSIDE HANDSHOWER



Dispositivo limitatore "dinamico" della portata d'acqua "50%"
 "Dynamic" flow rate restrictor "50%"

-50%

ECO

ON 50%

ON 100%

Posizione di chiusura Closed position	Posizione di risparmio acqua "50% portata" Position of water saving "50% capacity"	Posizione di apertura totale "100% portata" 100% Fully open flow
--	---	---

8

Per limitare la temperatura e riposizionarlo nella posizione che si desidera
 Extract the limiter and put it in correct position to limit temperature

7

vers.2