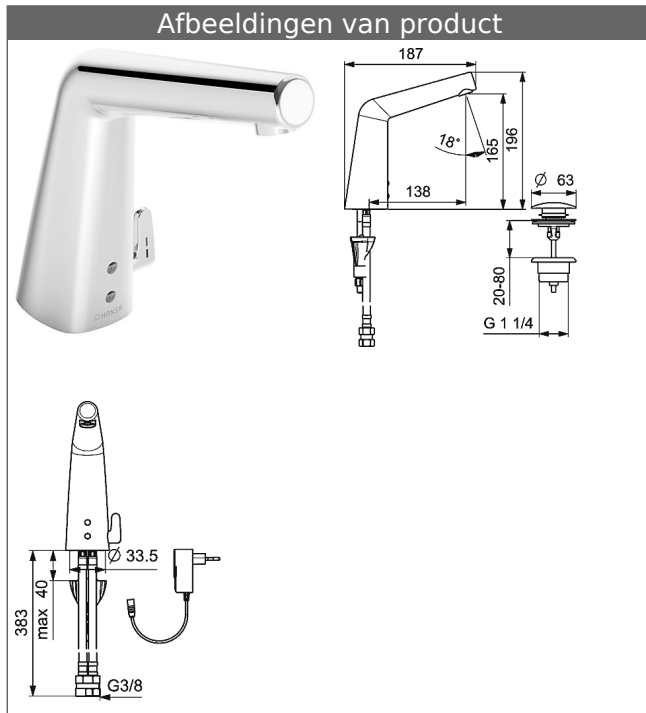


HANSADESIGNO
Elektronische mengkraan voor wastafel, DN 15
netvoeding
 contactloos elektronisch gestuurd (infrarood)



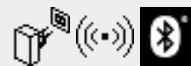
Omschrijving

HANSADESIGNO
 Elektronische mengkraan voor wastafel, DN 15
 netvoeding
 contactloos elektronisch gestuurd (infrarood)

P-IX* (keurmerk aangevraagd)
 Doorstroomhoeveelheid: 6 l/min, gemeten bij 3 bar
 dynamische druk

- Bluetooth armatuur
- automatische , individueel instelbare hygiëne spoeling met bluetooth
- Temperatuur gemengd water instelbaar (vaste instelling mogelijk)
- (-) instelbare heetwaterblokkade (bescherming tegen verbranden)
- messing inbouwbehuizing
- Perlator
- (-) Constante drukonafhankelijke doorstroomhoeveelheid
- (-) Verbeterde anti-kalk door de HONEYCOMB® structuur
- Magneetklep
- Sensorgevoeligheid: permanent zelfmetend
- Veiligheidsafsluiting na 90 seconden
- 3S-installation bevestigingssysteem voor snelle en makkelijke montage
- Afvoergarnituur met pushbediening
- flexibele aansluitslang 3/8"
- Keerklap in kraanhuis
- adapter 230 V/50-60 Hz, bedrijfsspanning 12 V

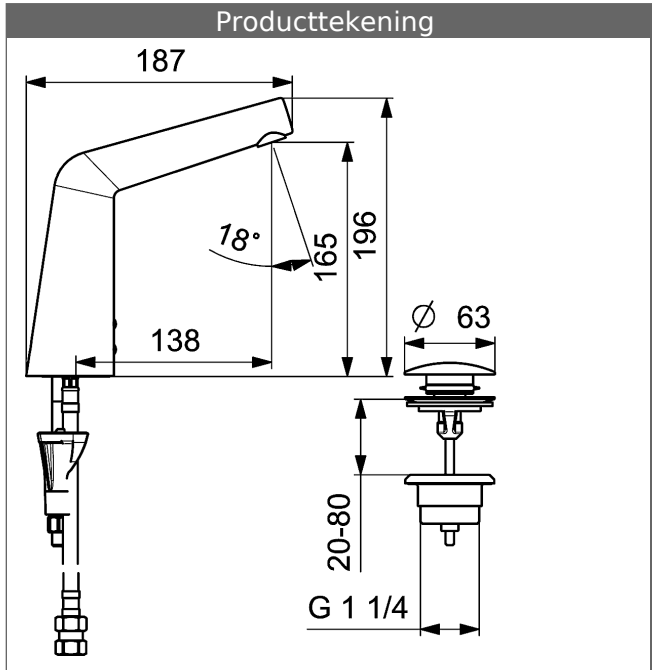
Uitloop: 138 mm



Productafbeelding



Producttekening



Producttekening

