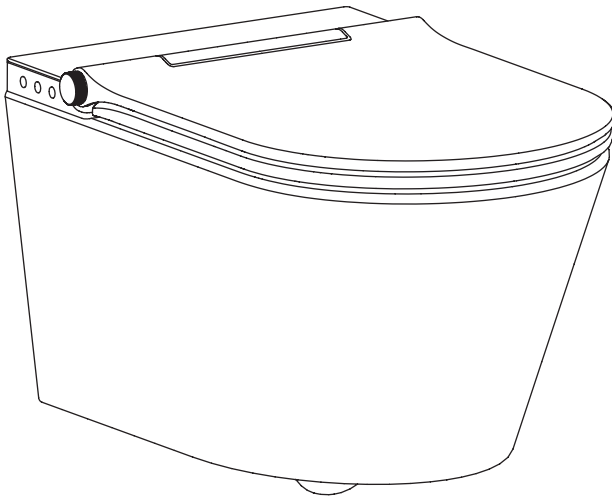


DOUCHEWC: BRIOSO

INSTALLATIE INSTRUCTIES

ARTIKEL: 1787660





Augustus
2022

Belangrijke opmerking

Installatie-instructies

De installatie-instructies dienen als leidraad voor een correcte installatie van het toilet. Lees ze aandachtig voordat u begint met de installatie.

Verklaring pictogrammen




-  **Gevaar:** heeft ernstige verwondingen en mogelijk dood tot gevolg.
-  **Waarschuwing:** gevaarlijke handeling, lichamelijk letsel beperkt.

Lees de instructies in dit hoofdstuk aandachtig door.

Beoogde gebruiker/installateur

Deze douchewc kan alleen worden geïnstalleerd door gekwalificeerde loodgieters. De elektrische installatie kan alleen worden uitgevoerd door gekwalificeerde elektriciens.

Veiligheidsinstructies

-  **Waarschuwing - Productschade en/of prestatieschade**
 1. Volg nationale/regionale normen en plaatselijke installatievoorschriften.
-  **Waarschuwing - Het bevroren water kan het product beschadigen**
 1. Het is verboden douchewc's te installeren in ruimten waar het kan vriezen. De laagste binnentemperatuur is minimaal 4 C. Zet het product 24 uur voor installatie binnen in koude ruimtes.
-  **Waarschuwing - Schade veroorzaakt door condensatie van waterdamp**
 1. Wanneer de douchewc van een omgeving met lage temperatuur naar een omgeving met hoge temperatuur wordt verplaatst, dient u eerst de stroom enkele uren uit te schakelen.

Het is ten strengste verboden om onderdelen en componenten te demonteren

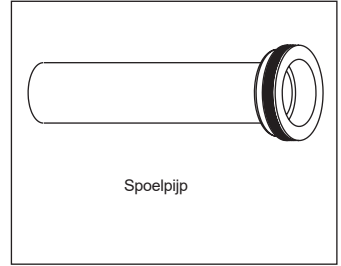
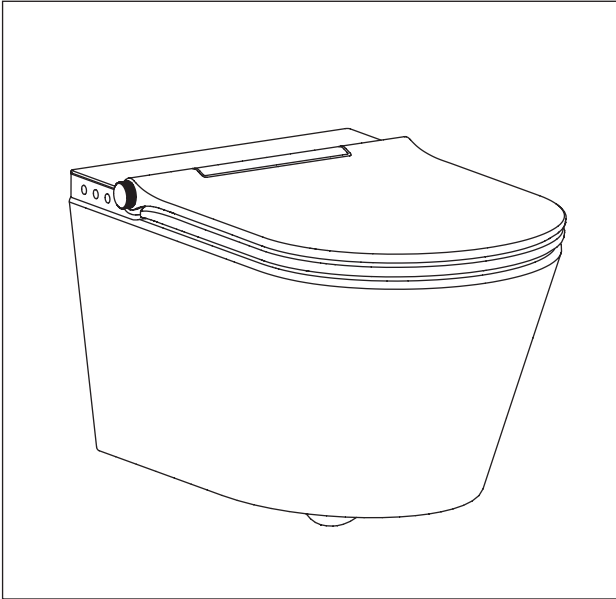
-  **Gevaar - Dodelijke elektrische schok!**
 1. Als het netsnoer beschadigd is, moet het worden vervangen door het onderhoudspersoneel van de fabrikant of gelijkwaardige vakmensen.
 2. De instrumenten moeten correct geaard zijn.
 3. De vaste bedrading moet voorzien zijn van een afstand voorziening voor elektrische schokken, zodat bij overspanningsniveau III volgens de bedradingsvoorschriften een volledige uitschakeling van de polen mogelijk is.
 4. Volgens vaste voedingsdraadspecificaties geldt een nominale doorsnede van 1- 2,5 vierkante millimeter.
 5. Bepaal dat het aardingsuiteinde van de voedingsdraad 10 mm langer is dan dat van de brandleiding (L) en de nuldraad (N).

Waarschuwing

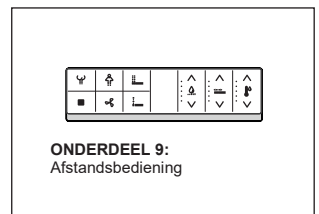
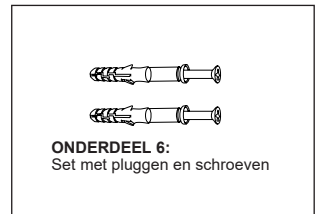
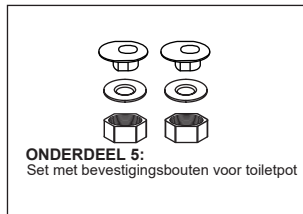
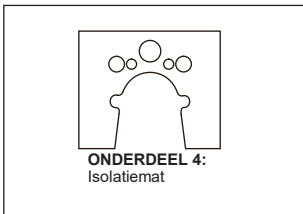
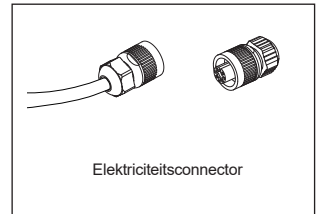
1. De lengte-eenheid in deze installatie-instructie is millimeter (mm).
2. Het toestel wordt permanent aangesloten op de waterleiding. Verwijder de waterleiding behalve bij installatie en onderhoud.

Waarschuwing

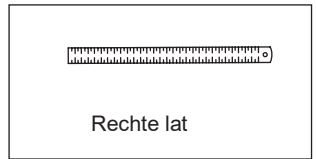
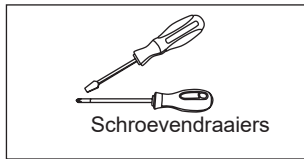
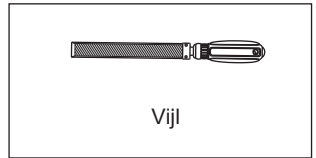
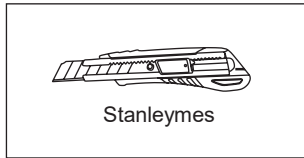
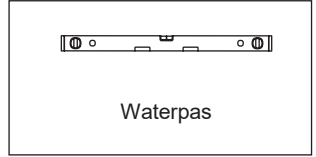
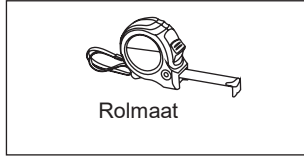
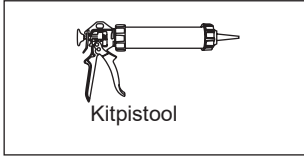
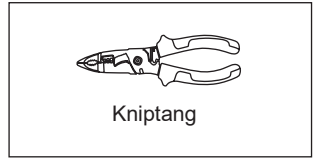
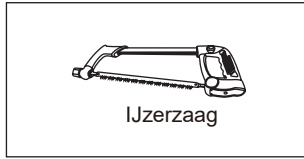
1. Vereiste spanning AC220V~240V, 50/60Hz.
2. Vereiste waterdruk 0.07~0.75MPa (0.7~7.5Bar)



Lijst met onderdelen

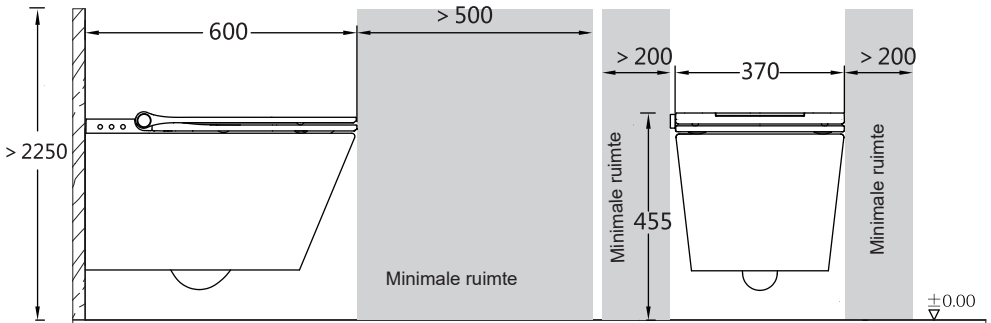


Benodigde hulpmiddelen voor de installatie



- ⚠ De installatie van dit product moet worden uitgevoerd door een bevoegde installateur
 ⚠ zodat alle elektrische en sanitaire werkzaamheden goed worden uitgevoerd.

Afmetingen en vrije ruimten: afb. 1



Installatie mogelijkheid 1

Montage water en stroom buiten het wandcloset

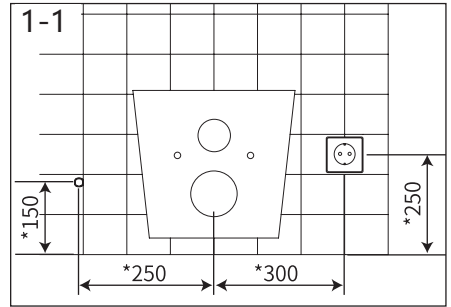
Verzeker uzelf voor installatie dat:

1. Het gebied voor de toiletinstallatie is voorzien van hoekafsluiters.
2. Het gebied voor de toiletinstallatie is voorzien van stopcontacten.

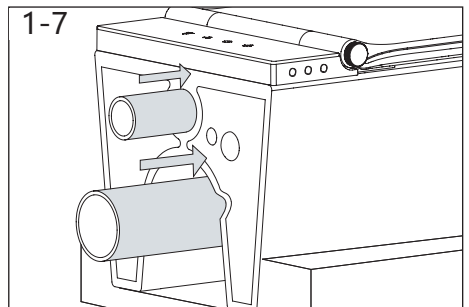
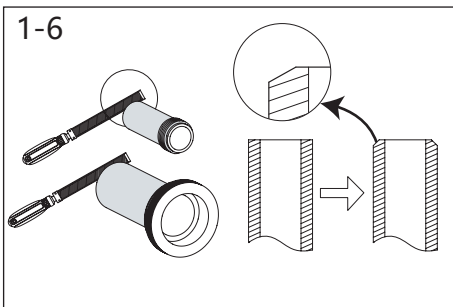
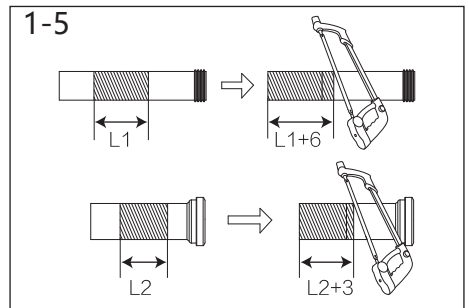
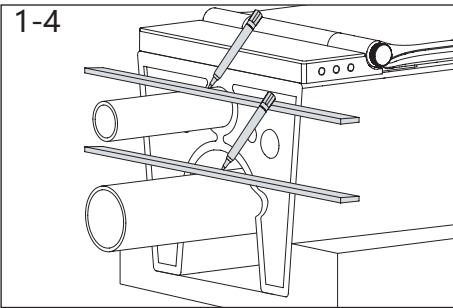
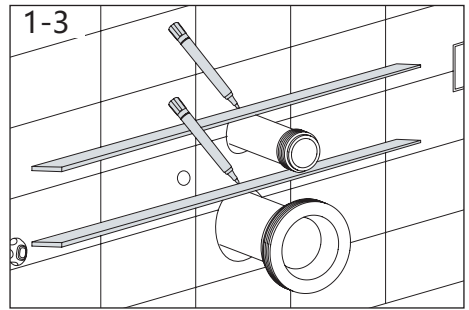
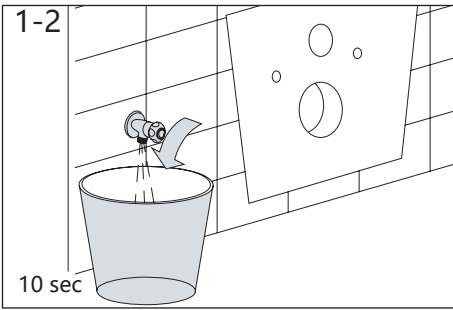


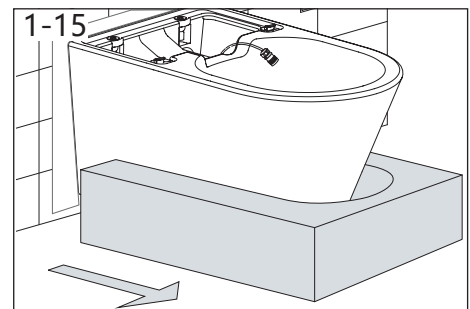
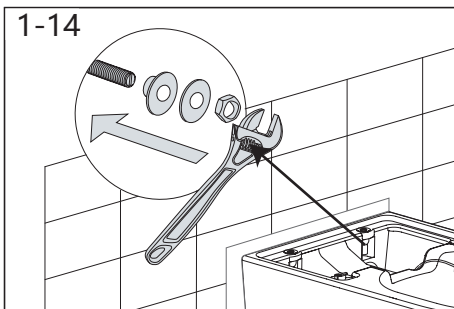
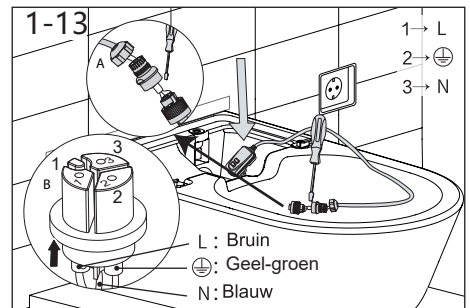
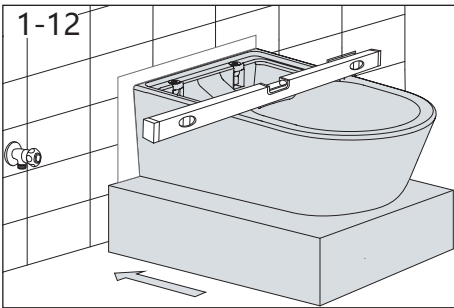
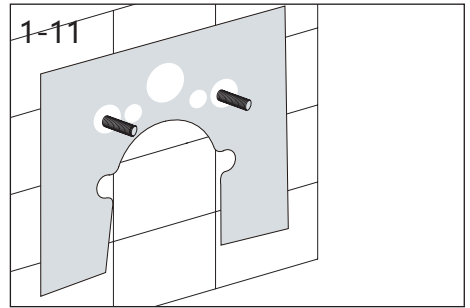
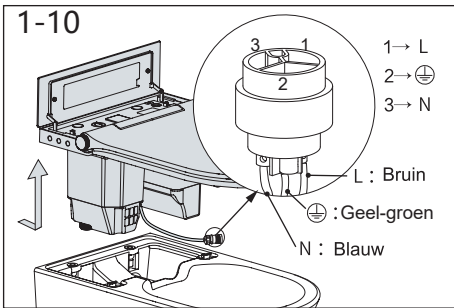
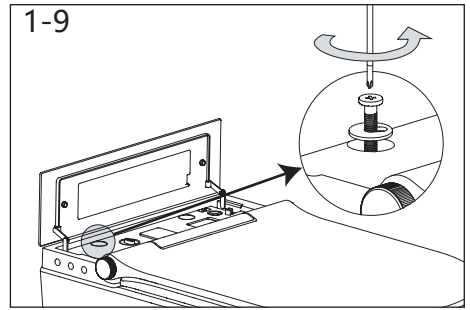
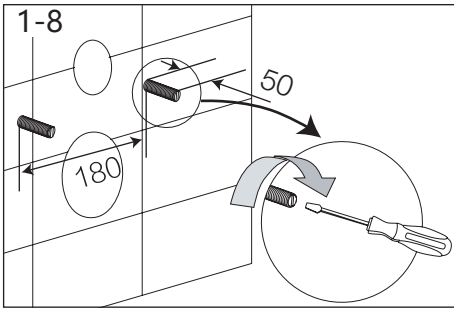
Gevaar

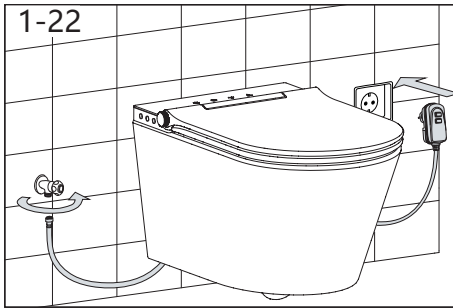
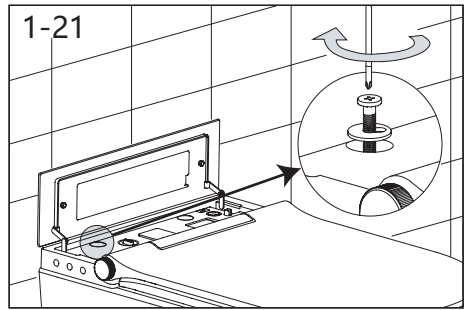
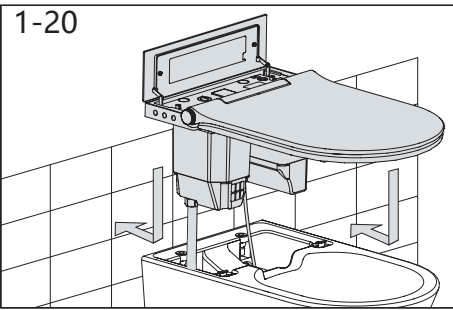
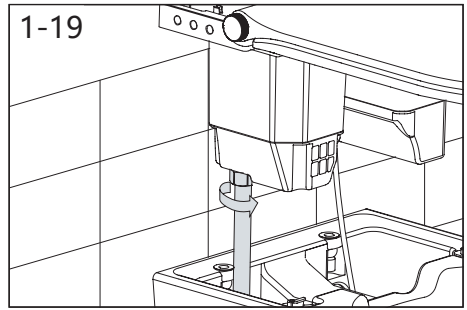
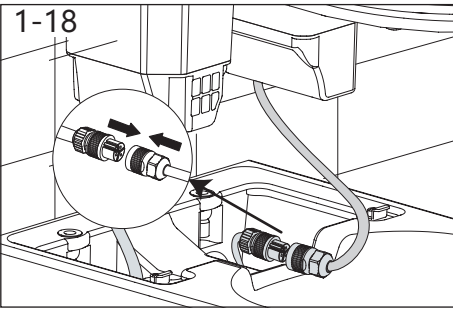
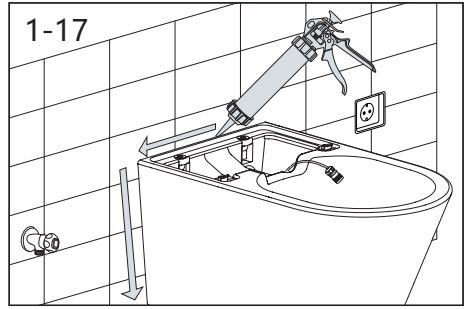
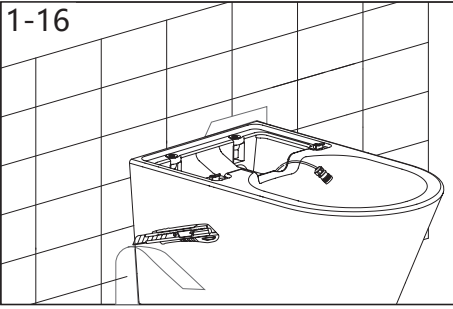
Deze handeling moet worden uitgevoerd door een professional in geval van stroomuitval.



* Aanbevolen afmeting

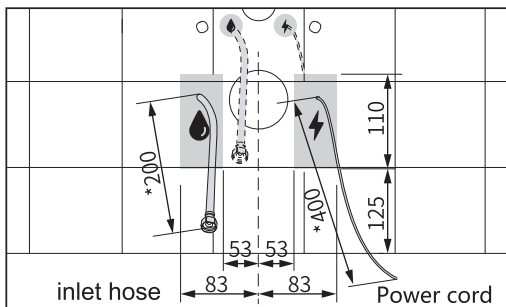






Installatie mogelijkheid 2

Montage water en stroom binnen het wandcloset



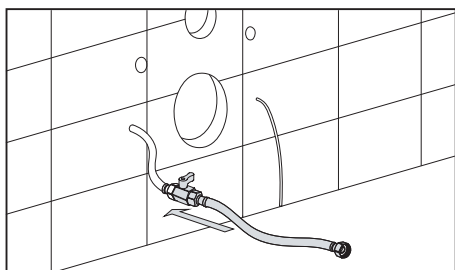
Stapsgewijze montage-instructies

Stap 1-2: wateraansluiting

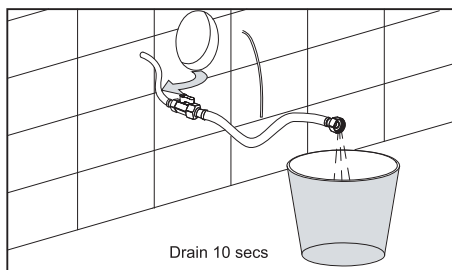
- 1 / Alle wateraansluitingen moeten worden uitgevoerd door een gekwalificeerde loodgieter.
- 2 / Dit product mag alleen worden geïnstalleerd op de binnenkomende koudwaterleiding.
- 3 / De binnenkomende waterdruk moet minimaal 1 bar zijn.
- 4 / We raden de montage van een terugslagklep aan om terugsijpeling te voorkomen.
- 5 / Spoel de leidingen door om vuil te verwijderen voordat de watertoevoer wordt aangesloten op de douchewc.
- 6 / Het product mag niet worden blootgesteld aan vriestemperaturen, aangezien dit de werkende onderdelen kan beschadigen.



Stap 1: plaats de toevoerpijp volgens afb. 2.
Installeer onderdelen 1 en 2 op de binnenkomende watertoevoer.



Stap 2: zet het water aan en spoel eventueel vuil door de leidingen vóór de installatie.

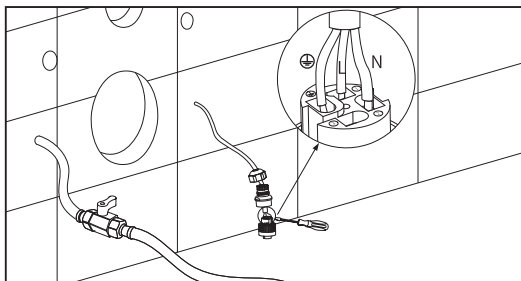


Stap 3: installatie van elektra

- 1 / Alle elektrische installatiewerkzaamheden moeten worden uitgevoerd door een gekwalificeerde elektricien.
- 2 / Dit product moet een goede aarding hebben. Controleer of er voldoende aarde aanwezig is en of deze is aangesloten.
- 3 / Zorg dat het product is beveiligd met een voldoende gezeekerde isolatieschakelaar en is geplaatst in overeenstemming met de huidige elektrische normen in het VK.
- 4 / Dit product vereist 220-240 Volt, 50/60 Hz, 10 A met aardlekschakelaar.
- 5 / Haal nooit interne, in de fabriek geassembleerde onderdelen, uit elkaar want hierdoor vervalt uw garantie.



Stap 3: plaats de elektrische voedingskabel volgens afb. 2 en installeer de meegeleverde stekker aan het uiteinde van de voedingskabel.

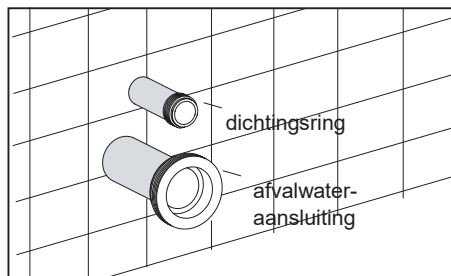
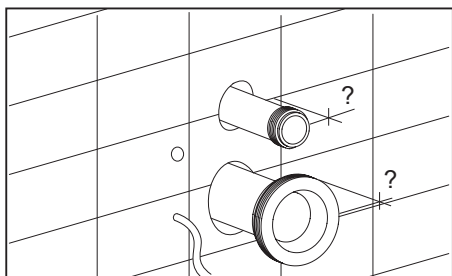


Stap 4: installatie van afvalwater- en spoelpijp

- 1 / Installeer de afvalwateraansluiting en zorg daarbij voor de juiste positie en uitsprong.
- 2 / Gebruik siliconen smeermiddel om de rubberen afichting te smeren die op de keramische toiletpot zal worden aangesloten.
- 3 / Zaag de spoelpijp voor de watertoevoer op de gewenste lengte door en monteer de dichtingsring op het uiteinde van de pijp.



Stap 4: kort de spoelpijp in tot de vereiste maat en installeer de afvalwaterpijp op de juiste diepte.

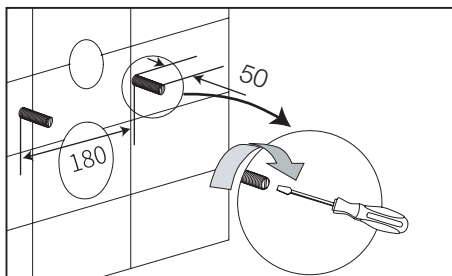


Stap 5-10: het keramisch toilet aan de muur bevestigen

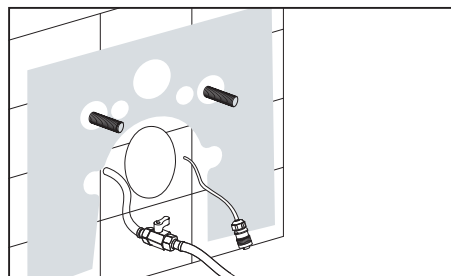
- 1 / Draai de bouten niet te vast aan bij de bevestiging van de keramische toiletpot.
- 2 / Zorg dat de toiletpot waterpas wordt geïnstalleerd.
- 3 / Zorg dat de waterleiding- en elektrische kabelaansluitingen toegankelijk blijven vanaf de bovenkant van de toiletpot.



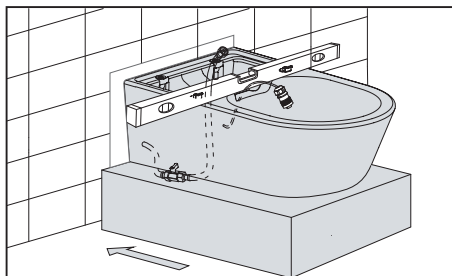
Stap 5: installeer de bevestigingsstangen van de toiletpot zoals hieronder afgebeeld.



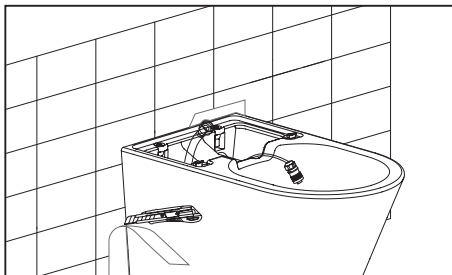
Stap 6: installeer de meegeleverde isolatiemat.



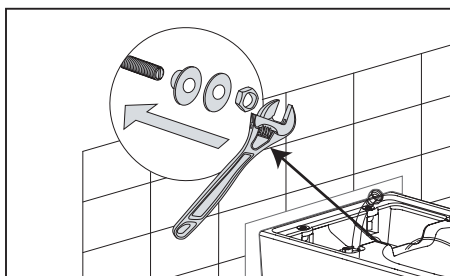
Stap 7: zet de toiletpot hoger zodat alle voorzieningen zich op de juiste plaats bevinden en zet de toiletpot daarna waterpas.



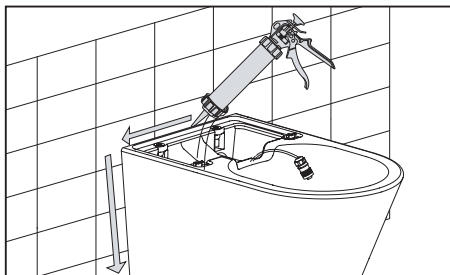
Stap 9: snij de overtollige isolatiemat weg met een scherp mes.



Stap 8: bevestig de toiletpot weer aan de muur met behulp van onderdeel 5, de set met bevestigingsbouten voor de toiletpot, en zorg dat u ze niet te vast aandraait.



Stap 10: breng een siliconen afdichting aan rond de toiletpot voor een waterdichte afdichting.



1 / Alle elektrische installatiewerkzaamheden moeten worden uitgevoerd door een gekwalificeerde elektricien.

2 / Dit product moet een goede aarding hebben. Controleer of er voldoende aarde aanwezig is en of deze is aangesloten.

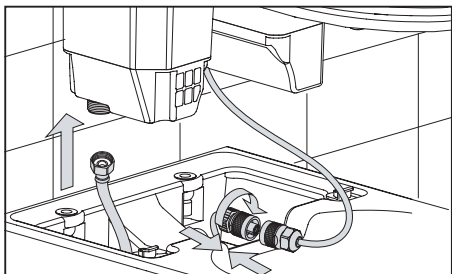
3 / Zorg dat het product is beveiligd met een voldoende gezekeerde isolatieschakelaar en is geplaatst in overeenstemming met de huidige elektrische normen in het VK.

4 / Dit product vereist 220-240 Volt, 50/60 Hz, 10 A met aardlekschakelaar.

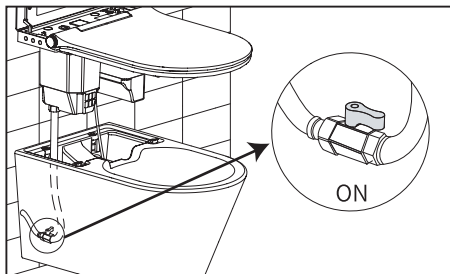
5 / Haal nooit interne, in de fabriek geassembleerde onderdelen, uit elkaar want hierdoor vervalt uw garantie.



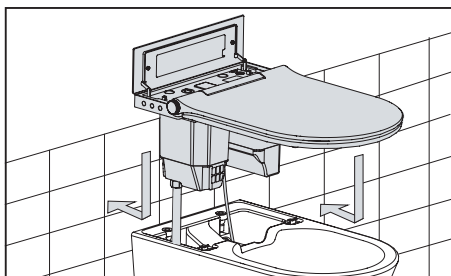
Stap 11: installeer de bevestigingen van de toiletbril om de zitting vast te zetten.



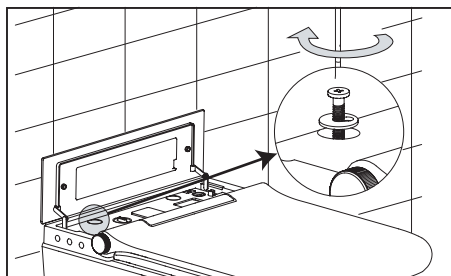
Stap 12: plaats het hoofddeel van de zitting in de toiletpot en zorg dat de toevoer van het water en de elektriciteit aangesloten zijn.



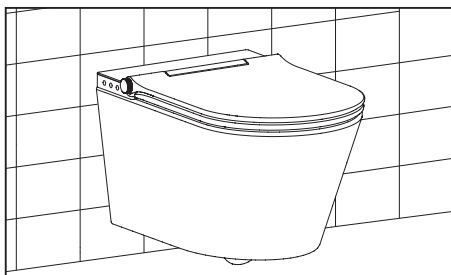
Stap 13: laat de toiletbril op zijn plaats zakken en zorg dat de bevestigingsoren zich op de juiste plaats bevinden, zoals afgebeeld.



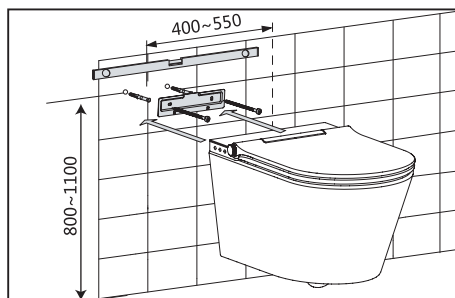
Stap 14: breng de achterste schroeven aan om de zitting volledig vast te zetten en zorg dat u ze niet te vast aandraait.



Stap 15: zet de toevoer van het water en de elektriciteit aan en raadpleeg de gebruikershandleiding voor de verdere installatie.



Stap 16: schroef de montagebeugel aan de muur op de geselecteerde locatie.

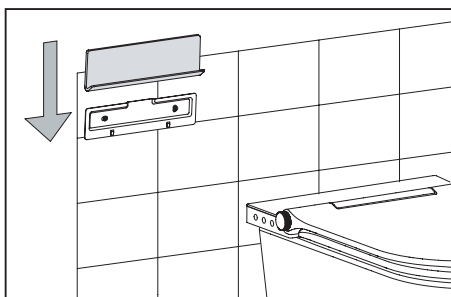


Stap 16-18: installatie van de afstandsbediening

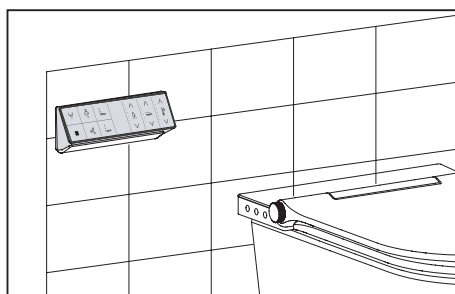


1 / Zorg dat de batterijen in de afstandsbediening zitten.

Stap 17: plaats de houder voor de afstandsbediening op de beugel.



Stap 18: de houder kan nu opdrachten ontvangen van uw magnetische afstandsbediening.



Bevestigen van de afstandsbediening

A:
Horizontale bevestiging van de afstandsbediening.

* Aanbevolen afmeting.

