

Product: KLUDI E-GO Elektronische ééngreeps
gootsteenmengkraan 3/8"

Artikelnr.: 422000575

Artikelomschrijving

Elektronische ééngreeps gootsteenmengkraan 3/8
gesloten hendel
1-gatsmontage
doorstroomklasse A
Cache-perlator M 21,5 x l
ker. cartouche met heetwaterbegrenzing
draaibare uitloop (360°)
vooraf in te stellen uitlooptemperatuur via
hendelinstelling
optische bewegingsherkenning
automatische sensorkalibrering
Electronica module met
stroomvoorziening via 230 V nettransformator
met cartouche-magneetventiel
terugslagklep/vuilvangzeef
snelmontagesysteem
flexibele aansluitingen G 3/8
geluidsklasse I

oppervlak:
05 chroom

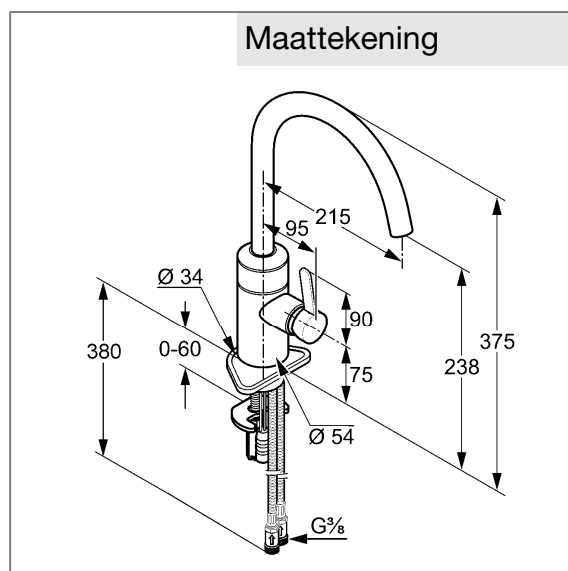
- * KLUDI GmbH & Co KG, KLUDI E-GO Elektronische ééngreeps
gootsteenmengkraan 3/8" Art. Nr. 422000575
- ** met stroomvoorziening via 230 V nettransformator
- *** ker. cartouche met heetwaterbegrenzing, DIN EN 817
- **** Messing volgens DIN 50930-6

Elektronische ééngreeps gootsteenmengkraan 3/8", fabrikant type KLUDI GmbH & Co KG
KLUDI E-GO Elektronische ééngreeps gootsteenmengkraan 3/8" Art. Nr. 422000575, DN 10,
van messing volgens DIN 50930-6, oppervlak: 05 = chroom, 1-gatsmontage met
elektronische besturing alsmede als een-hand-mengkraan, volgens technische vereisten DIN
EN 817, met flexibele aansluitdrukslangen volgens W543/KTW/W270 met DVGW / KIWA /
CSTB / WRAS-vergunning, lengte in mm 380 met wartelmoer G 3/8, geluidsniveau volgens
DIN EN 4109 groep I, keurmerk aangevraagd, Cache-perlator M 21,5 x l, met
stroomvoorziening via 230 V nettransformator, stuu-elektronica met programmaopties,
opto-elektronische werking of via geïntegreerde keramische cartouche met
heetwaterbegrenzing, bij bedrijfsdruk boven 5 bar moet een drukreducerendventiel vooraf
worden geschakeld, doorstroomklasse A via een-hand-mengkraan bediening / ca. 5,0 l/min
via elektronische inwerkingstelling, max. temperatuur warmwatertoevoer 65 °C (als
bescherming tegen verbranden), met activeerbare reinigingsmodus voor het onderhoud van de
armatuur, met magneetventiel en vuilopvanger als eenheid in de armatuur geïntegreerd, met
geïntegreerd sensorvenster, ventiel in rustpositie gesloten, met terugstroombelemmering aan
de toevoer, met snelmontagesysteem, reikwijdte in mm 215, uitloophoogte in mm 238, h ges.
in mm 375, voor gesloten drinkwaterverwarming, voor doorstroomverwarmer geschikt,
PN 10,

Productafbeelding



Maattekening



Doorstroomdiagram

