

Product: KLUDI E-GO Elektronische ééngreeps
gootsteenmengkraan 3/8"

Artikelnr.: 422100575

Artikelomschrijving

Elektronische ééngreeps gootsteenmengkraan 3/8
gesloten hendel
1-gatsmontage
doorstroomklasse A
Cache-perlator M 21,5 x l
ker. cartouche met heetwaterbegrenzing
draaibare uitloop (360°)
vooraf in te stellen uitlooptemperatuur via hendelinstelling
optische bewegingsherkenning
automatische sensorkalibrering
Electronica module met aanduiding batterij toestand
6 V lithium batterij CR-P2
met cartouche-magneetventiel
terugslagklep/vuilvangzeef
snelmontagesysteem
flexibele aansluitingen G 3/8
geluidsklasse I

oppervlak:
05 chroom

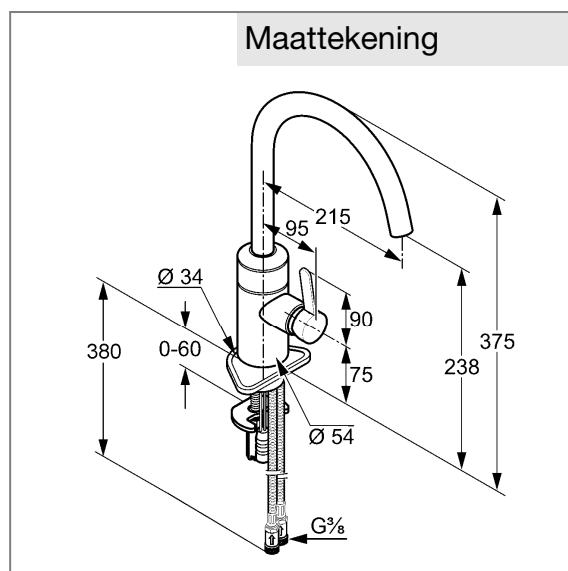
- * KLUDI GmbH & Co KG, KLUDI E-GO Elektronische ééngreeps
gootsteenmengkraan 3/8" Art. Nr. 422100575
- ** met batterij (6 V lithium batterij CR-P2)
- *** ker. cartouche met heetwaterbegrenzing, DIN EN 817
- **** Messing volgens DIN 50930-6

Elektronische ééngreeps gootsteenmengkraan 3/8", fabrikant type KLUDI GmbH & Co KG
KLUDI E-GO Elektronische ééngreeps gootsteenmengkraan 3/8" Art. Nr. 422100575, DN 10,
van messing volgens DIN 50930-6, oppervlak: 05 = chroom, 1-gatsmontage met
elektronische besturing alsmede als een-hand-mengkraan, volgens technische vereisten DIN
EN 817, met flexibele aansluitdrukslangen volgens W543/KTW/W270 met DVGW / KIWA /
WRAS / CSTB-vergunning, lengte in mm 380 met wartelmoer G 3/8, geluidsniveau volgens
DIN EN 4109 groep I, keurmerk aangevraagd, Cache-perlator M 21,5 x l, met batterij 6 V
lithium batterij CR-P2, stuurelektronica met programmaopties, opto-elektronische werking of
via geïntegreerde keramische cartouche met heetwaterbegrenzing, bij bedrijfsdruk boven 5
bar moet een drukreducerventiel vooraf worden geschakeld, doorstroomklasse A via
een-hand-mengkraan bediening / ca. 5,0 l/min via elektronische inwerkingstelling, max.
temperatuur warmwatertoevoer 65 °C (als bescherming tegen verbranden), met activeerbare
reinigingsmodus voor het onderhoud van de armatuur, met magneetventiel en vuilopvanger
als eenheid in de armatuur geïntegreerd, met geïntegreerd sensorvenster, ventiel in rustpositie
gesloten, met terugstroombelemmering aan de toevoer, met snelmontagesysteem, reikwijdte
in mm 215, uitloophoogte in mm 238, h ges. in mm 375, voor gesloten
drinkwaterverwarming, voor doorstroomverwarmer geschikt, PN 10,

Productafbeelding



Maattekening



Doorstroomdiagram

