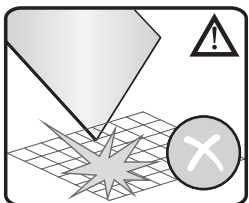
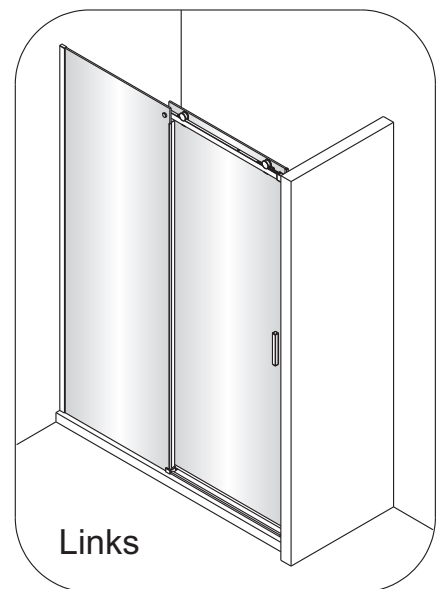
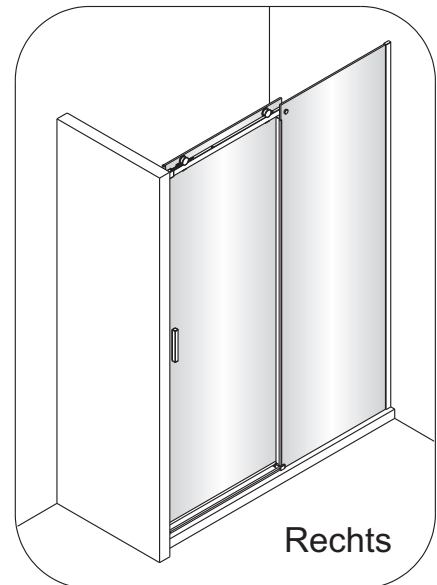
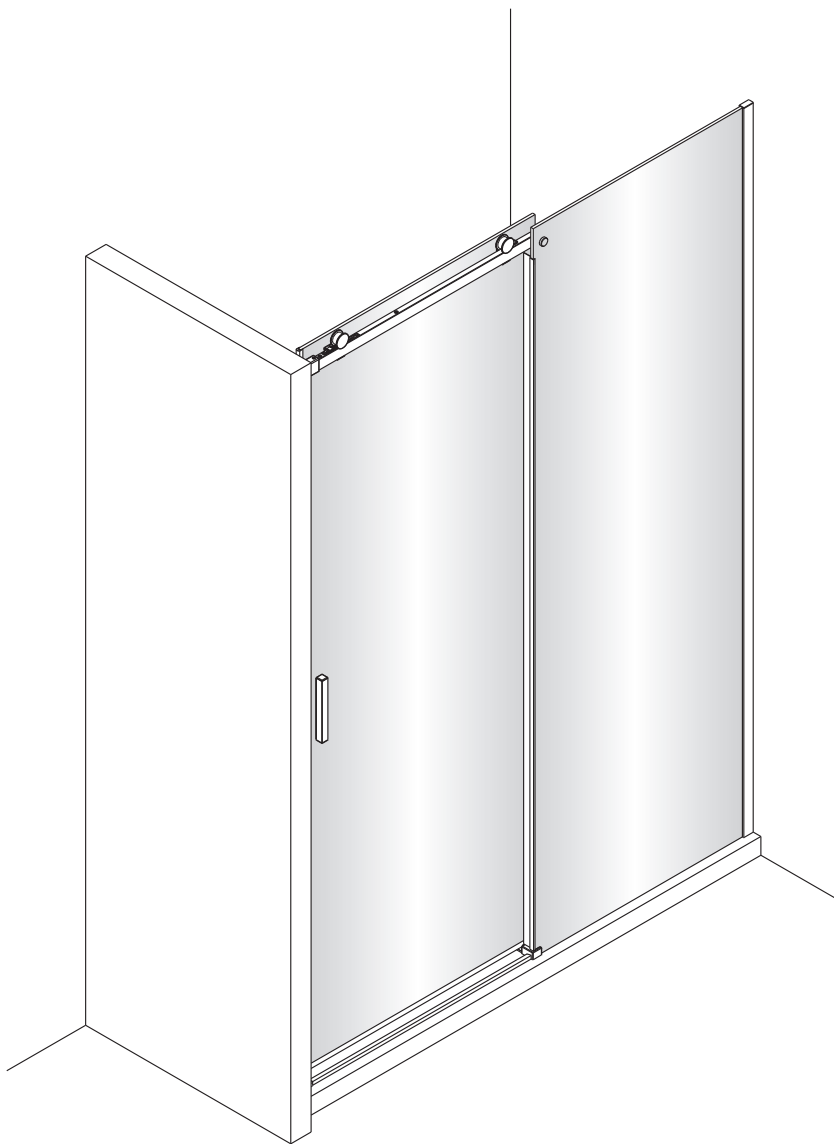
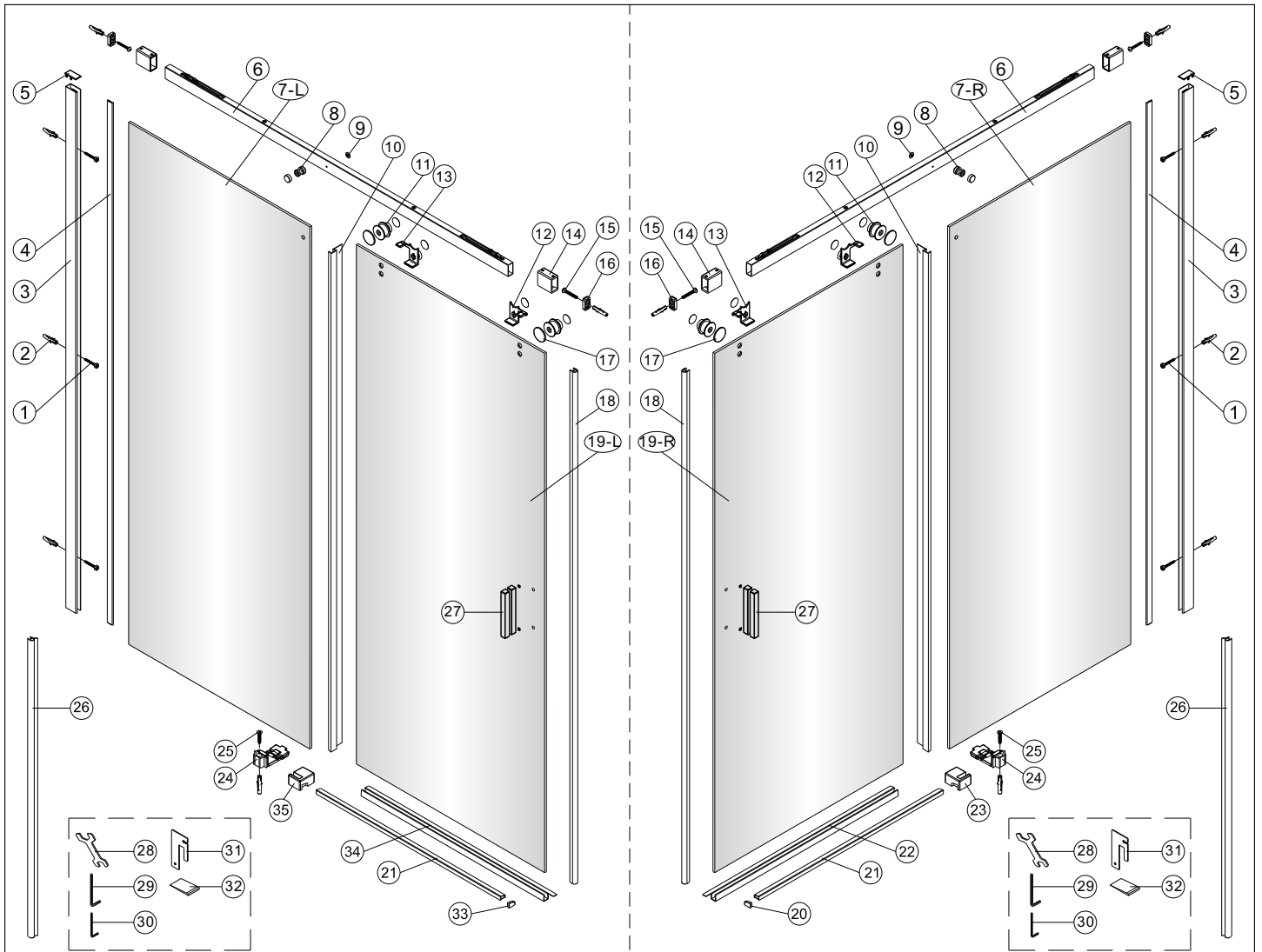


Montagehandleiding Free Roller

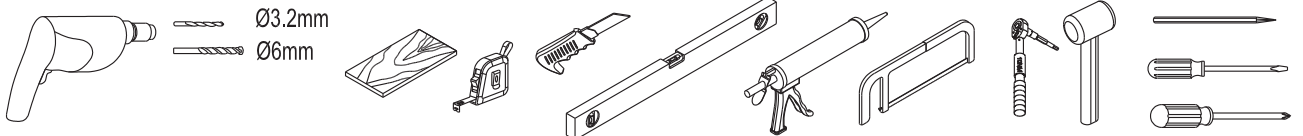
1564594,1564852,1564850,1564861,1564854,1564918



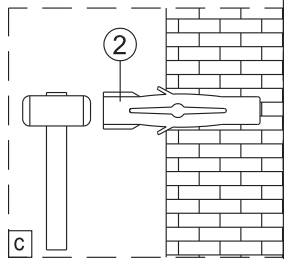
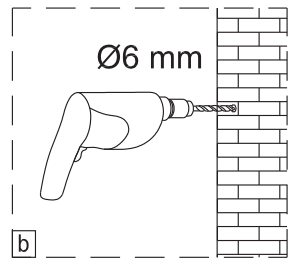
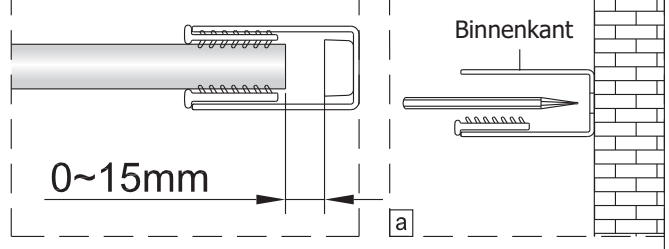
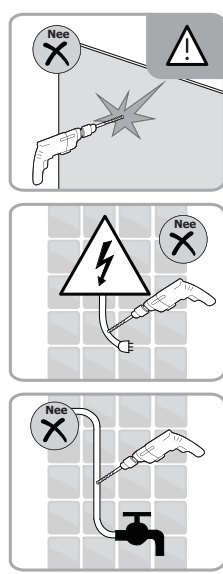
LET OP! Gehard veiligheidsglas. Voorzichtig hanteren!
Zet de glaswand niet op een van de punten,
want daardoor kan hij breken.



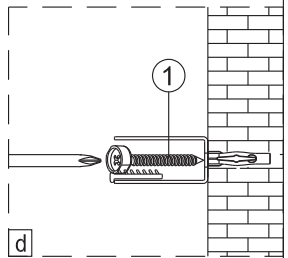
1 x3 ST4X40	2 x6	3 x1	4 x1	5 x1	1 x3 ST4X40	2 x6	3 x1	4 x1	5 x1
6 x1	7-L x1	8 x1	9 x1	10 x1	6 x1	7-R x1	8 x1	9 x1	10 x1
11 x2	12 x1	13 x1	14 x2	15 x2 ST4X40	11 x2	12 x1	13 x1	14 x2	15 x2 ST4X40
16 x2	17 x2	18 x1	19-L x1	21 x1	16 x2	17 x2	18 x1	19-R x1	20 x1
24 x1	25 x1 ST4X30	26 x1	27 x1	28 x1	21 x1	22 x1	23 x1	24 x1	25 x1 ST4X30
29 x2 4mm	30 x1 2.5mm	31 x1	32 x4	33 x1	26 x1	27 x1	28 x1	29 x2 4mm	30 x1 2.5mm
34 x1	35 x1							31 x1	32 x4



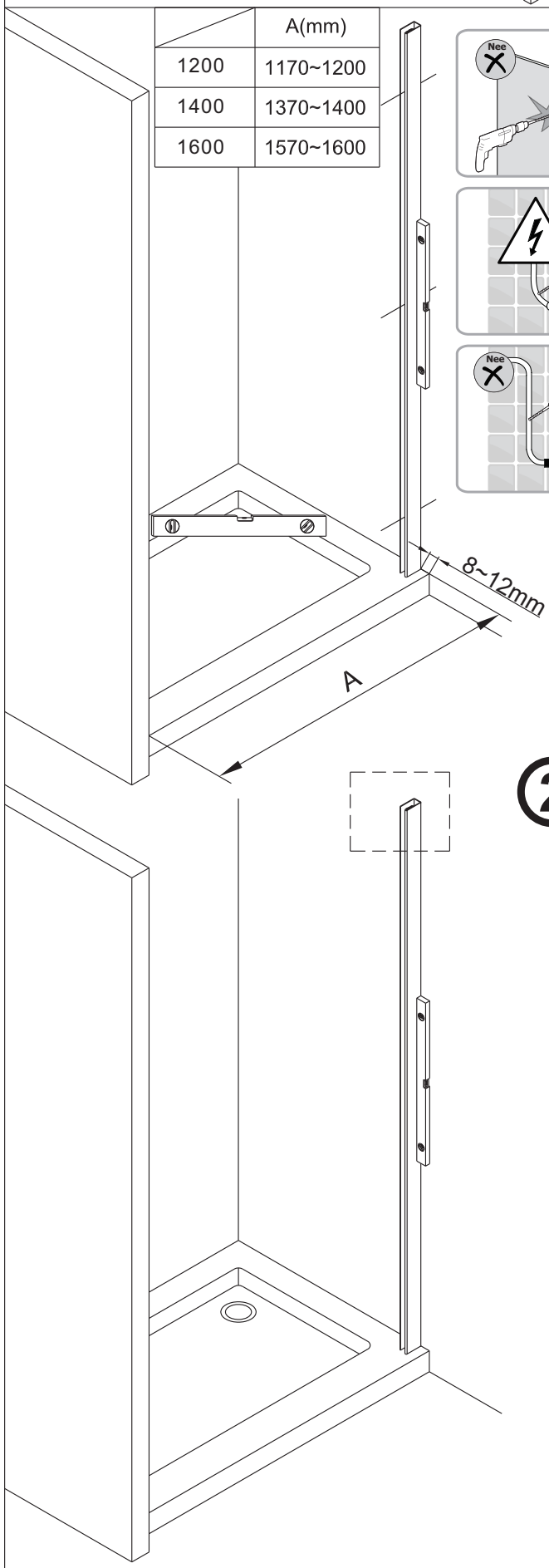
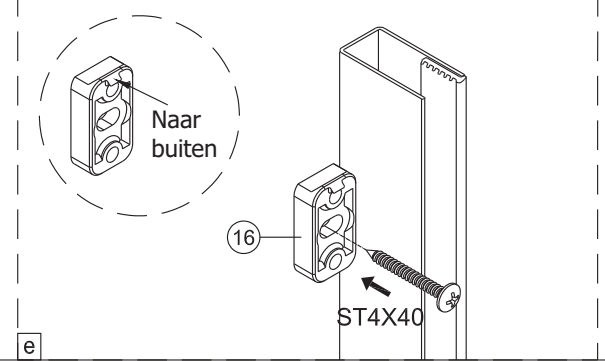
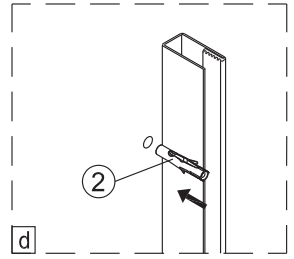
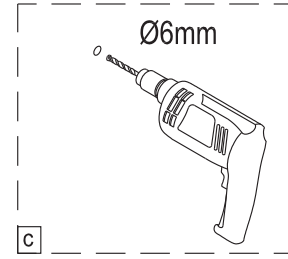
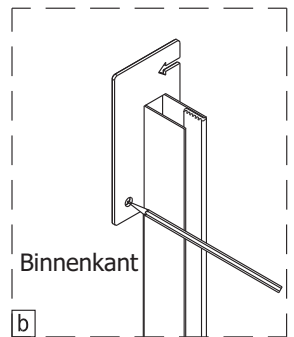
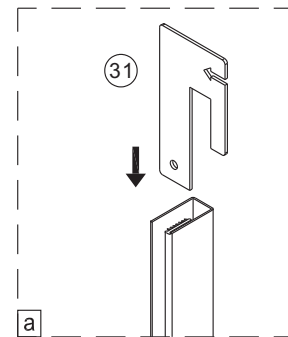
	A(mm)
1200	1170~1200
1400	1370~1400
1600	1570~1600



1



2



3



Het glas is aan deze zijde voorzien van Easy Clean behandeling. Plaats deze zijde aan de binnenkant van de douche.



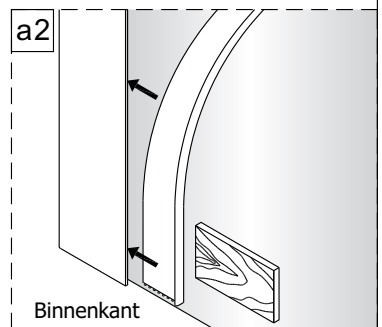
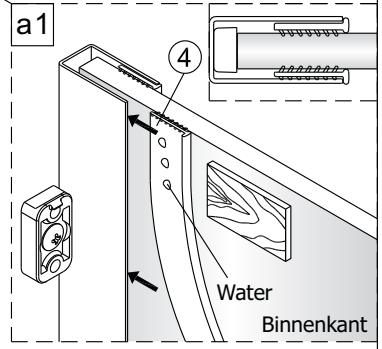
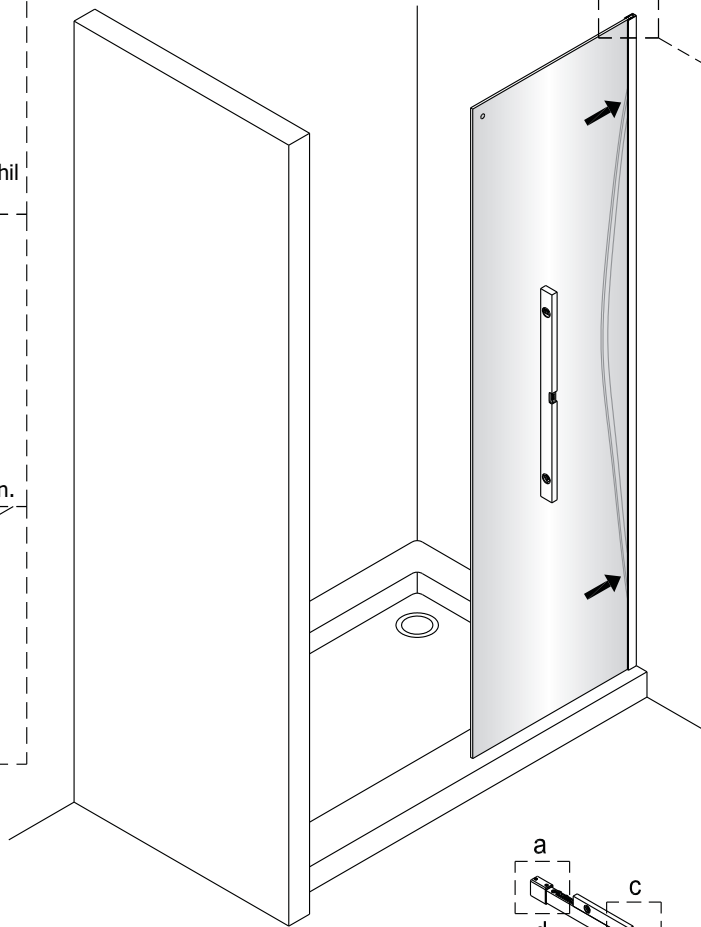
Gebruik de wig om de douchewand waterpas te plaatsen indien het verschil tussen 2 en 7 mm ligt.



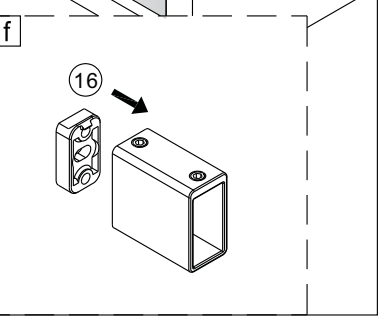
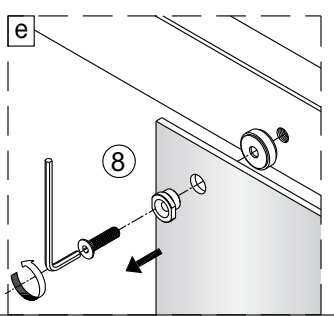
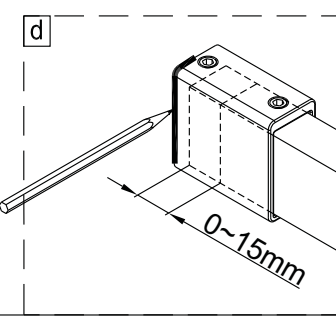
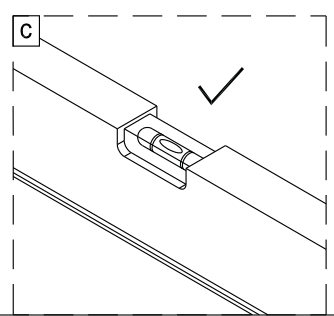
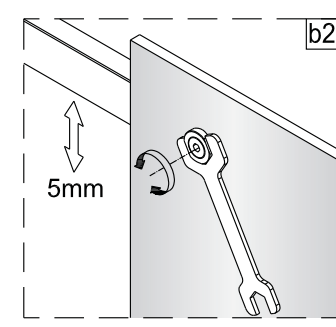
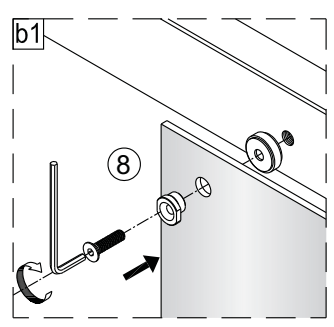
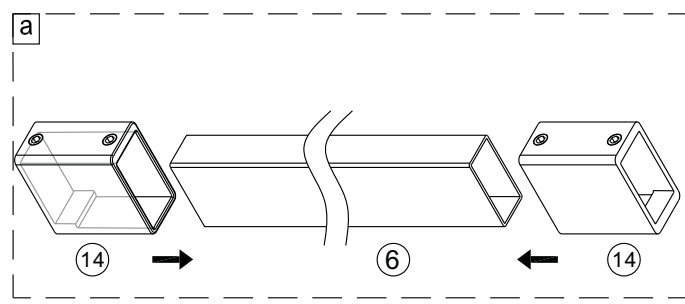
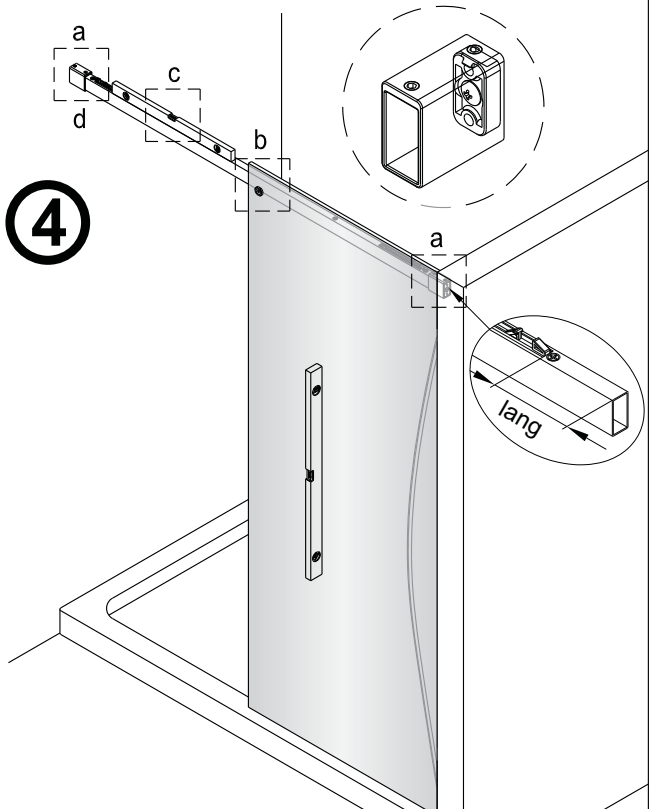
Breng siliconenkit aan op de wiggen en plaats ze onder de douchedeur om deze waterpas te monteren.

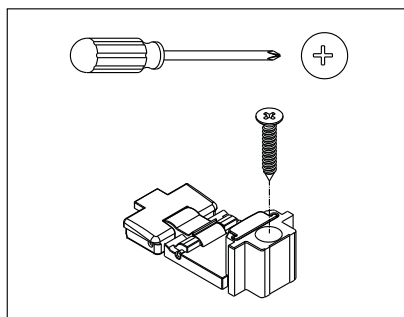
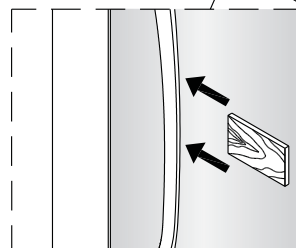
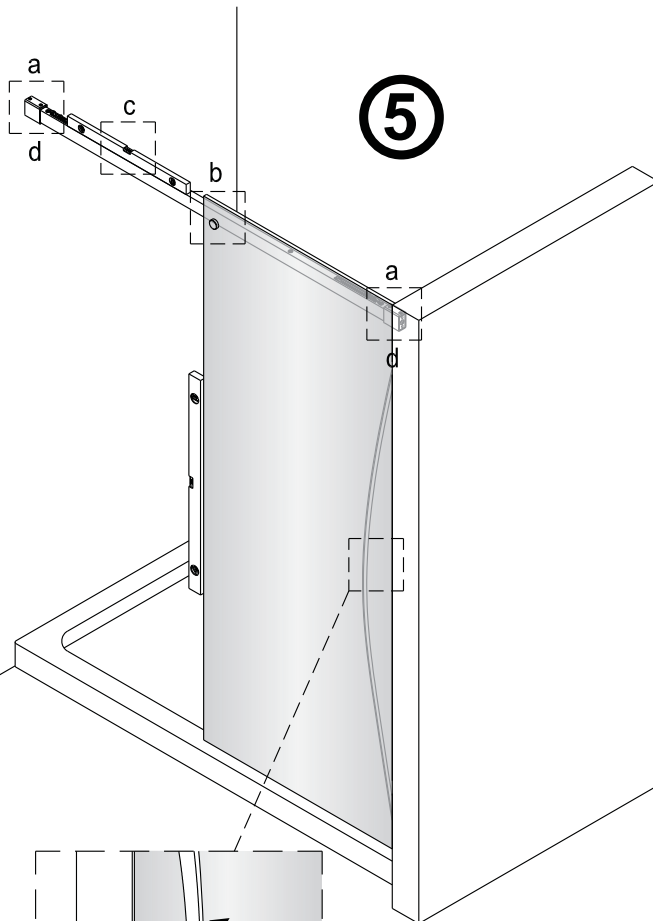
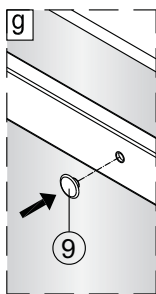
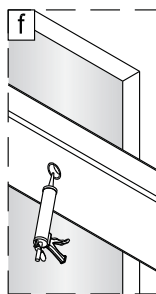
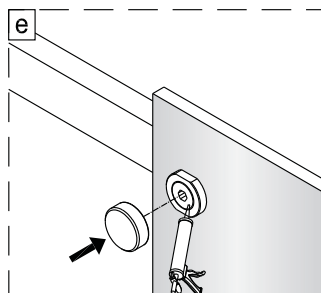
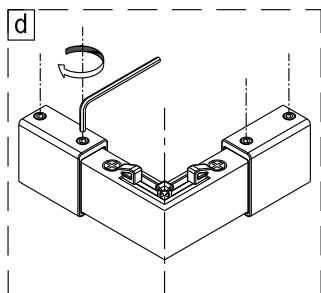
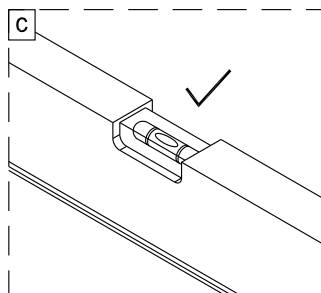
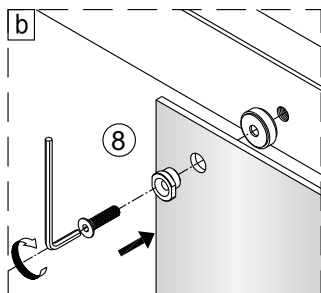
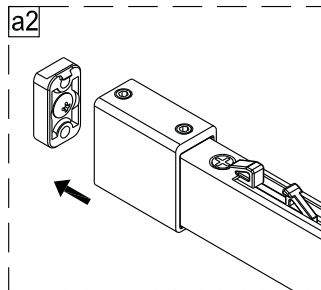
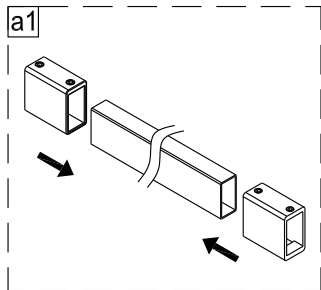
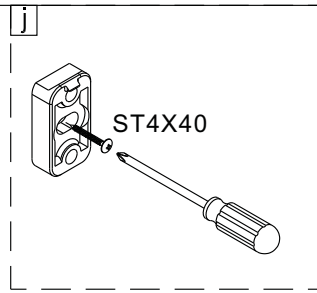
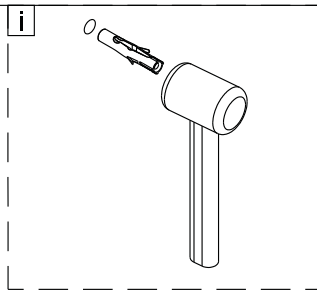
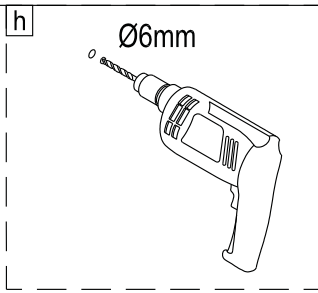
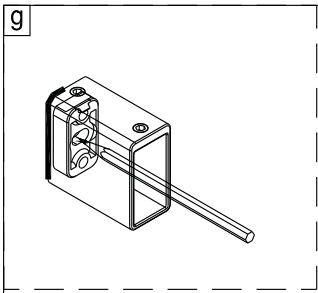


Snijd het overbodige materiaal weg.

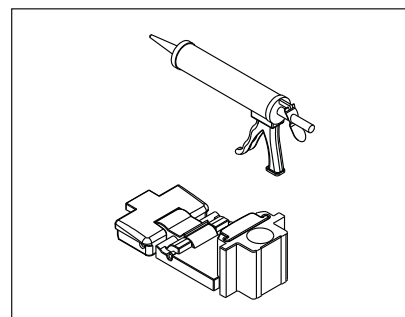


4

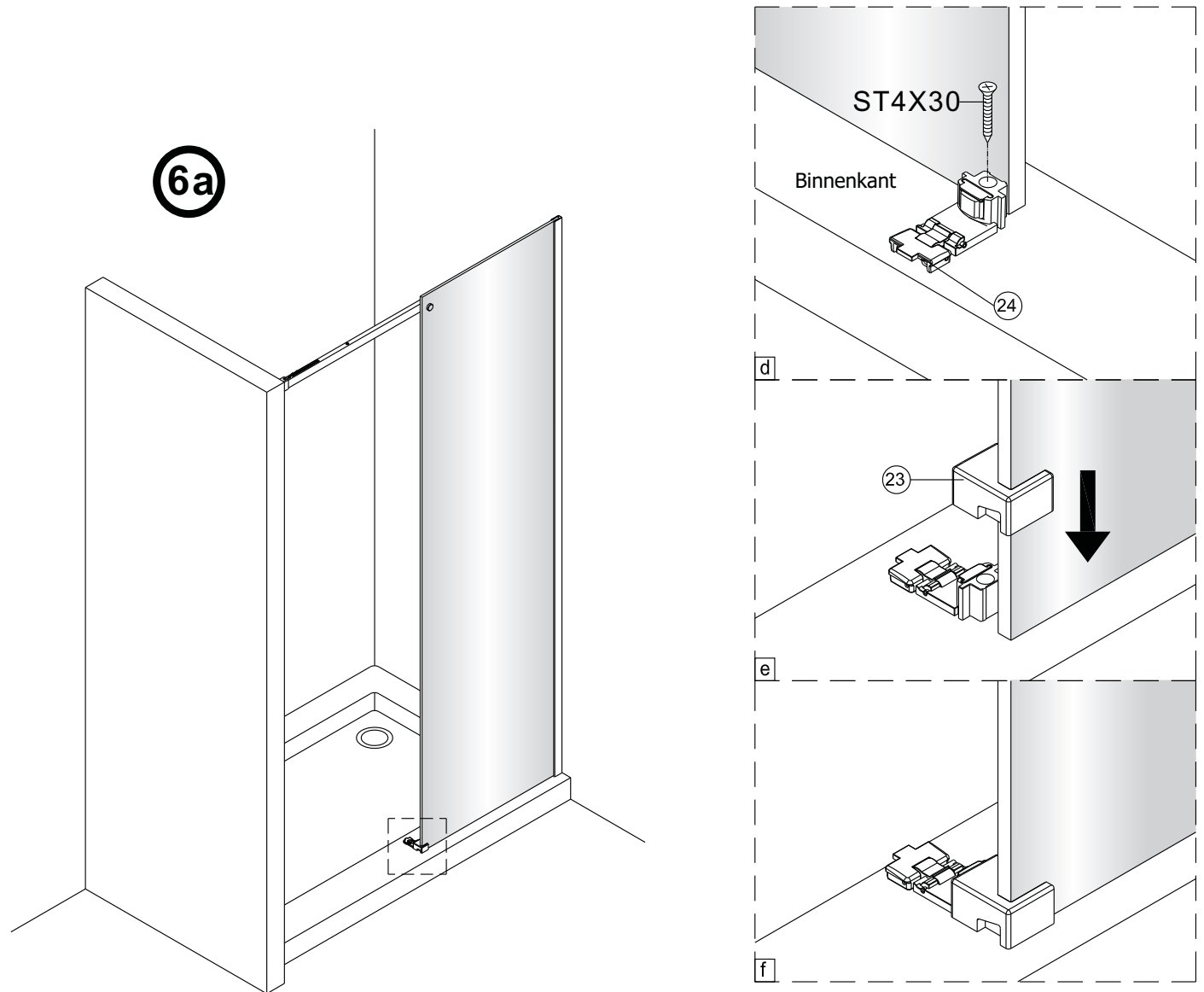
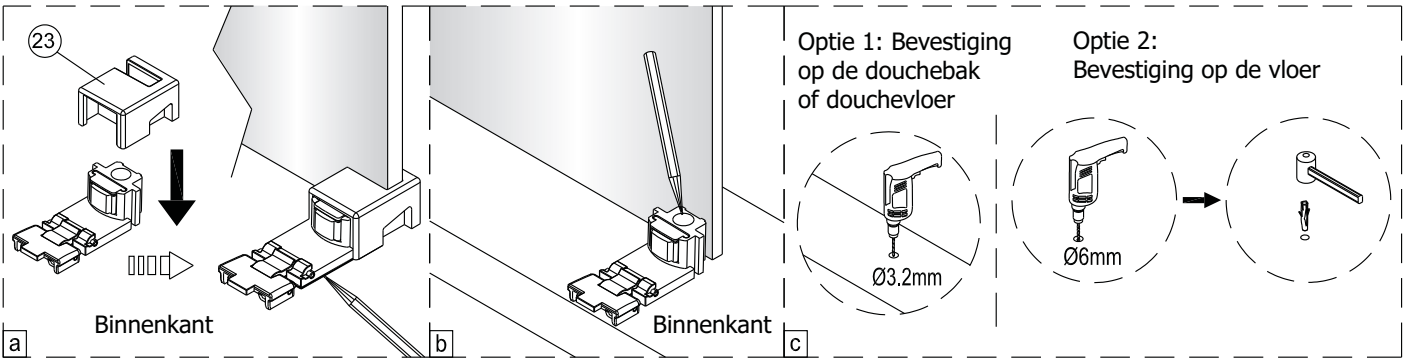


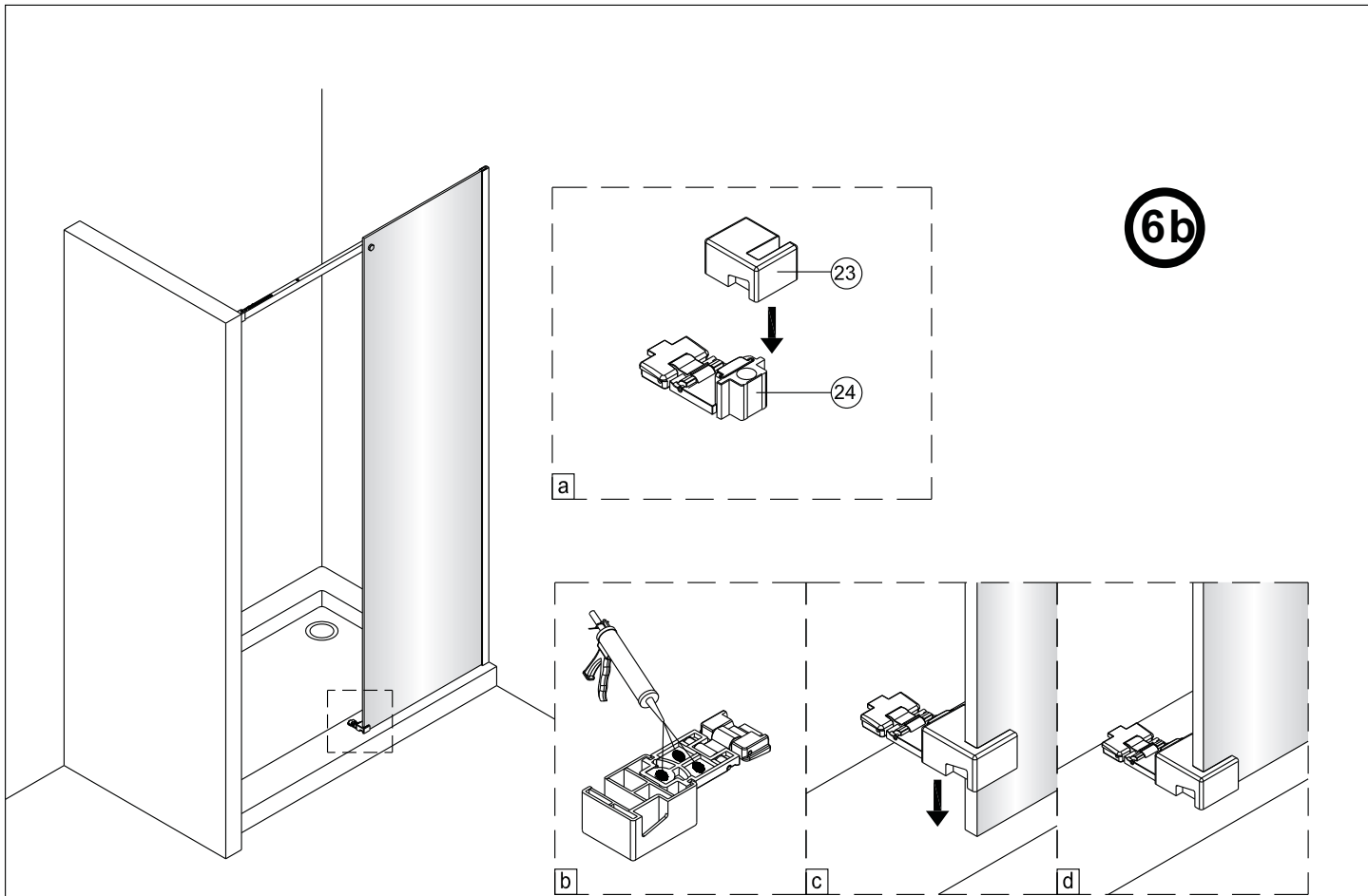


P6a



P6b





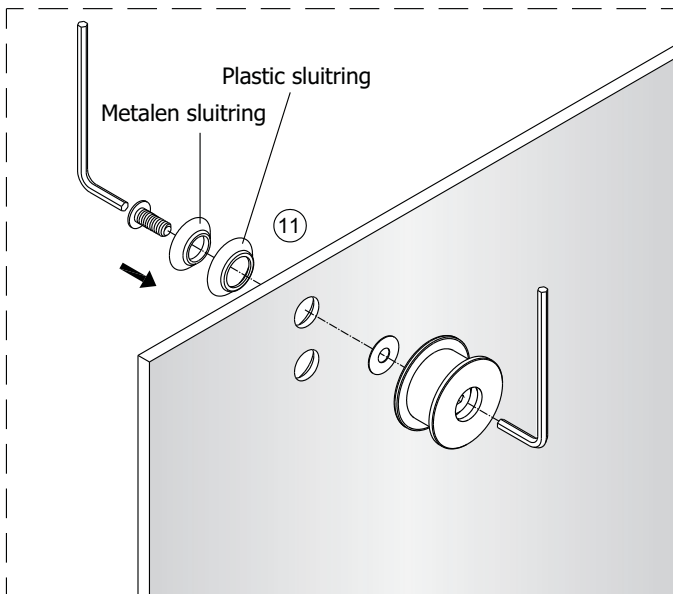
7

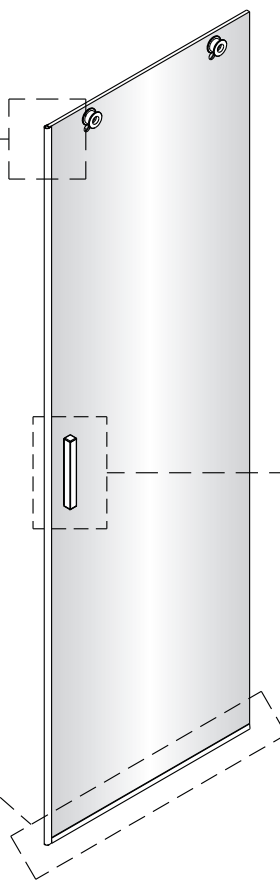
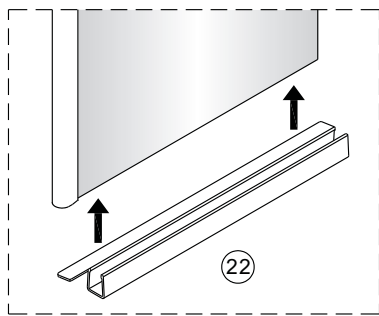
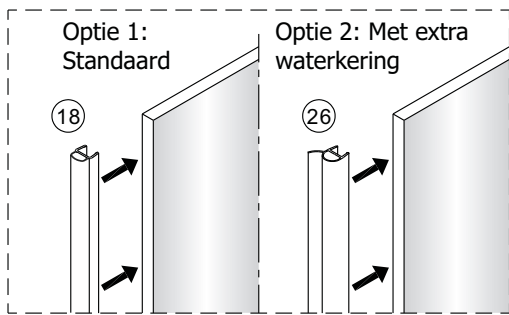


Het glas is aan deze zijde voorzien van Easy Clean behandeling.
Plaats deze zijde aan de binnenkant van de douche.

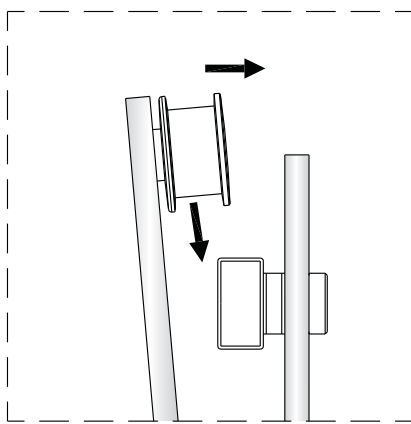
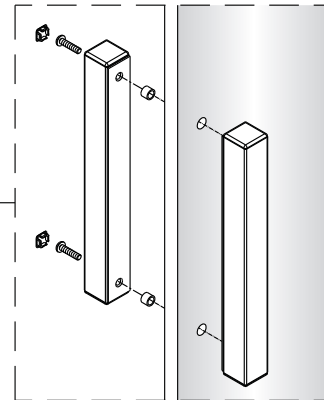


Draai de schroeven aan met 8N.m.

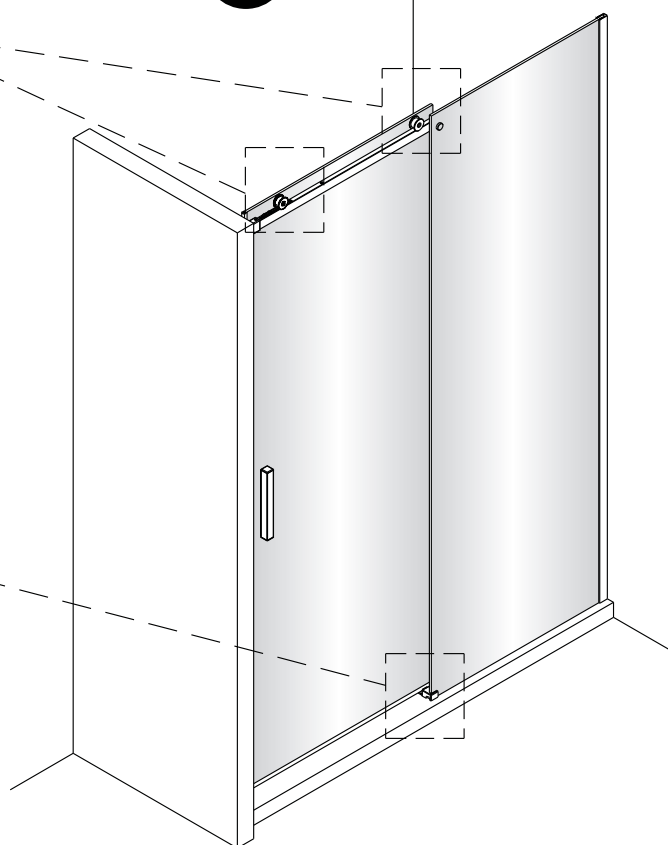
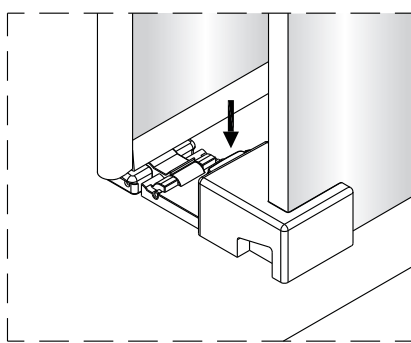


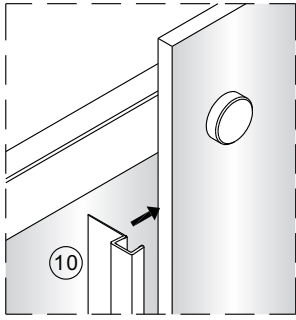


8

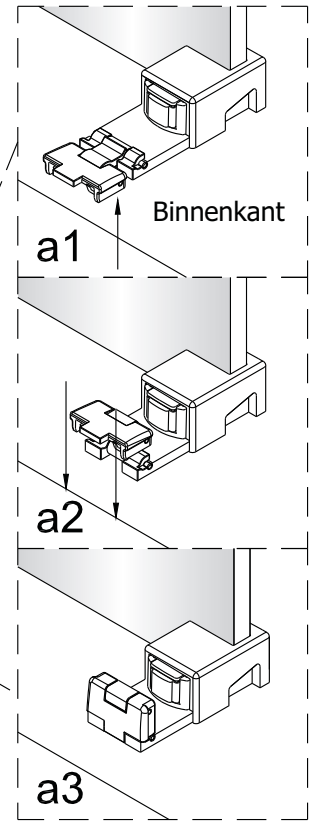
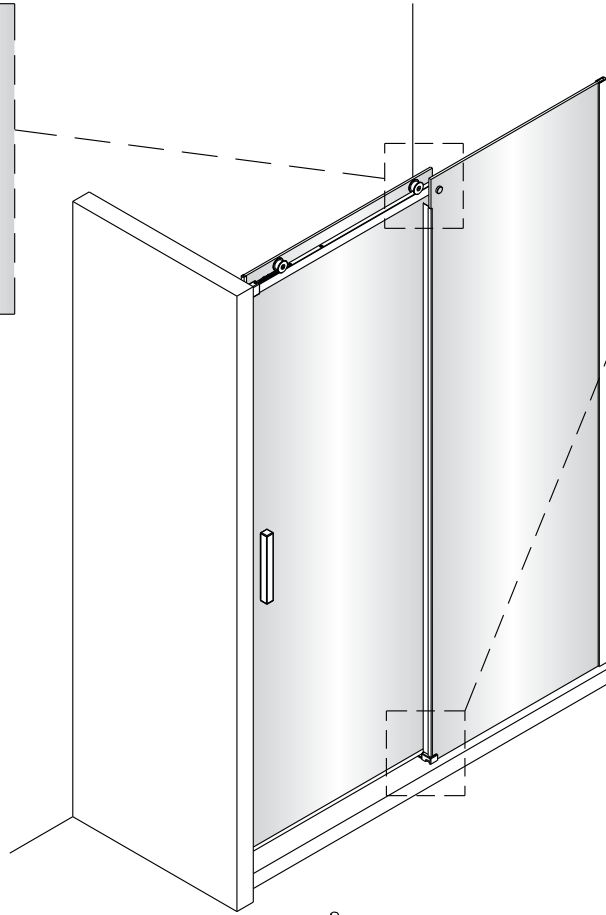


9

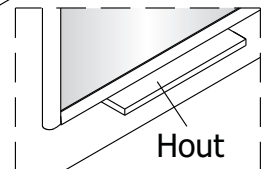
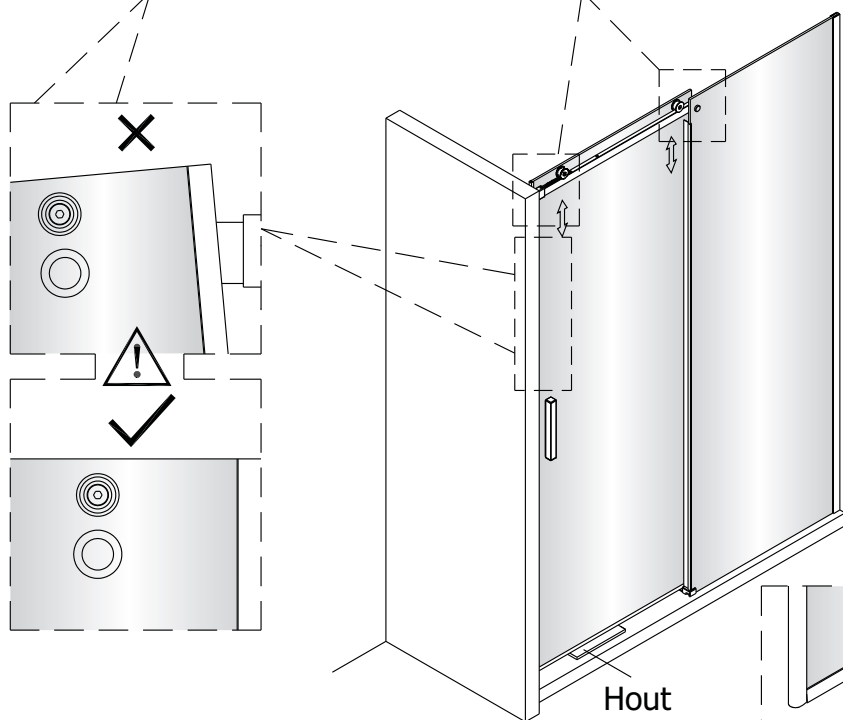
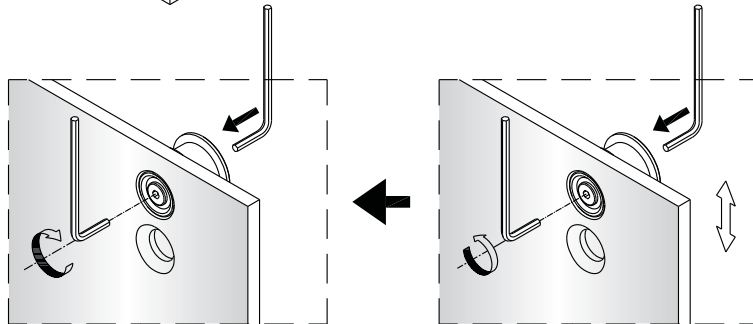


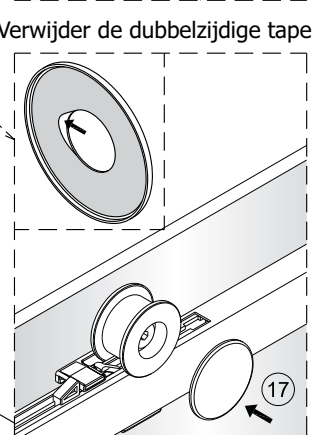
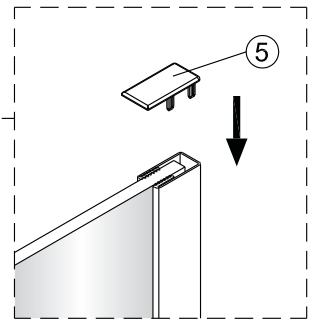
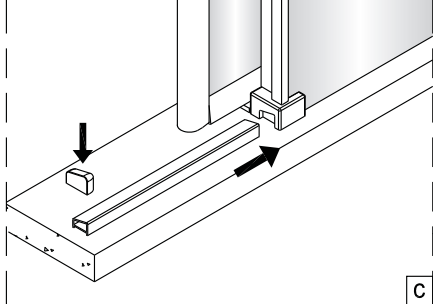
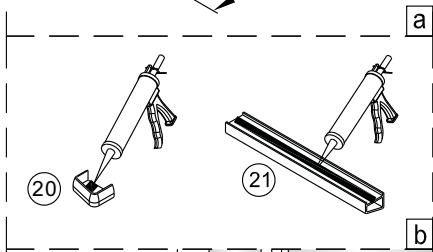
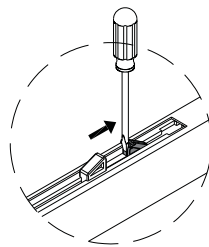
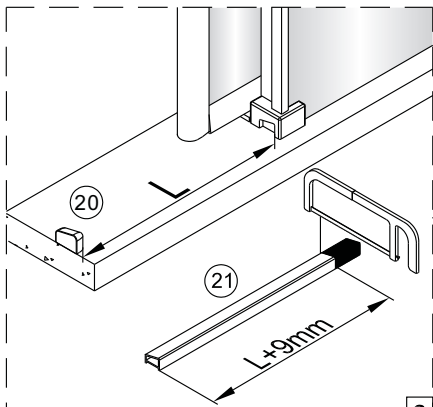
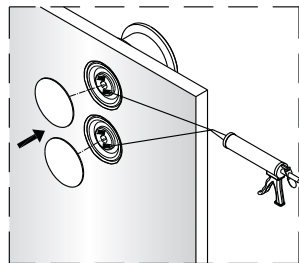
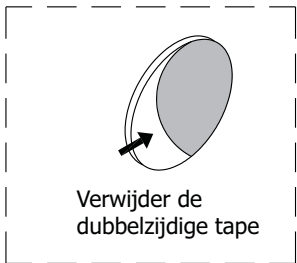
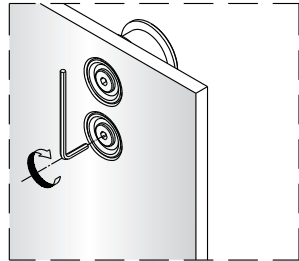
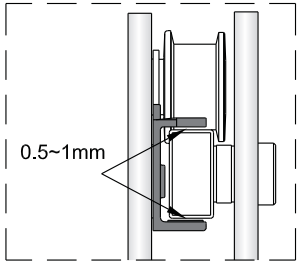
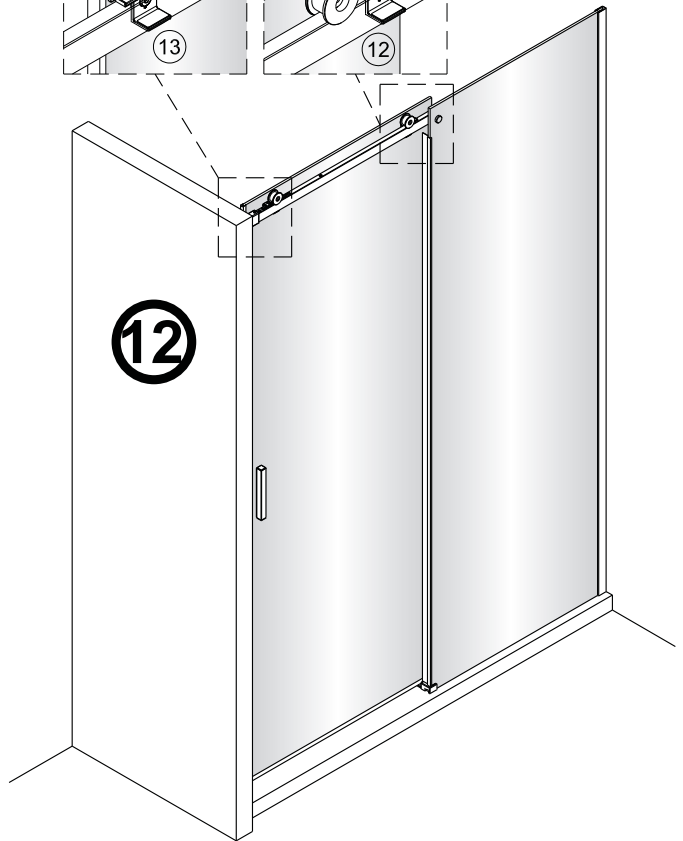
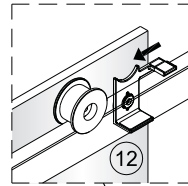
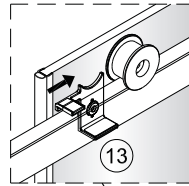
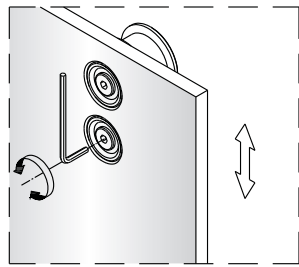
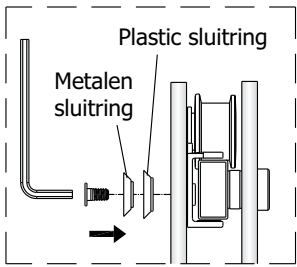


10



11





14

