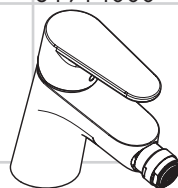
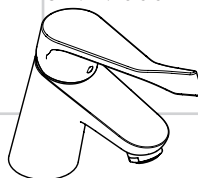
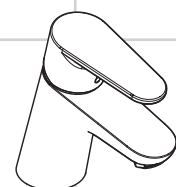
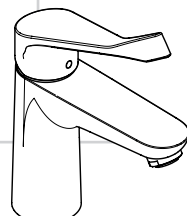
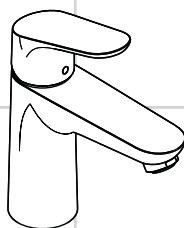


DE	Gebrauchsanleitung / Montageanleitung	2		
FR	Mode d'emploi / Instructions de montage	3		
EN	Instructions for use / assembly instructions	4		
IT	Istruzioni per l'uso / Istruzioni per Installazione	5		
ES	Modo de empleo / Instrucciones de montaje	6		
NL	Gebruiksaanwijzing / Handleiding	7		
DK	Brugsanvisning / Monteringsvejledning	8		
PT	Instruções para uso / Manual de Instalação	9		
PL	Instrukcja obsługi / Instrukcja montażu	10	Focus 100	
CS	Návod k použití / Montážní návod	11	31509000	
SK	Návod na použitie / Montážny návod	12	31513000	
ZH	用户手册 / 组装说明	13	31517000	
RU	Руководство пользователя / Инструкция по монтажу	14	31603000	Focus Care 100
HU	Használati útmutató / Szerelési útmutató	15	31607000	31911000
FI	Käyttöohje / Asennusohje	16	31621000	31915000
SV	Bruksanvisning / Monteringsanvisning	17	31682000	31917000
LT	Vartotojo instrukcija / Montavimo instrukcijos	18	Focus light 100	
HR	Upute za uporabu / Uputstva za instalaciju	19		
TR	Kullanım kılavuzu / Montaj kılavuzu	20		
RO	Manual de utilizare / Instrucțiuni de montare	21		Focus Care 70
EL	Οδηγίες χρήσης / Οδηγία συναρμολόγησης	22		31910000
SL	Navodilo za uporabo / Navodila za montažo	23		31914000
ET	Kasutusjuhend / Paigaldusjuhend	24	Focus 70	
LV	Lietošanas pamācība / Montāžas instrukcija	25	31539000	
SR	Uputstvo za upotrebu / Uputstvo za montažu	26	31604000	
NO	Bruksanvisning / Montasjeveiledning	27	31730000	
BG	Инструкция за употреба / Ръководство за монтаж	28	31732000	
SQ	Udhëzuesi i përdorimit / Udhëzime rreth montimit	29	31733000	
AR	دليل الاستخدام / تعليمات التجميع	30	31951000	Focus
			31952000	31920000
			Focus light 70	31921000
			31970000	31922000





Veiligheidsinstructies

- ⚠ Bij de montage moeten ter voorkoming van knel- en snijwonden handschoenen worden gedragen.
- ⚠ Het douchesysteem mag alleen voor het wassen, hygiënische doeleinden en voor de lichaamsreiniging worden gebruikt.
- ⚠ Grote drukverschillen tussen de koud- en warmwater-toevoer dienen vermeden te worden.

Montage-instructies

- Vóór de montage moet het product gecontroleerd worden op transportschade. Na de inbouw wordt geen transport- of oppervlakteschade meer aanvaard.
- De leidingen en armaturen moeten gemonteerd, gespoeld en gecontroleerd worden volgens de geldige normen.
- De in de overeenkomstige landen geldende installatie-richtlijnen moeten nageleefd worden.
- De uitlaatklep mag enkel gebruikt worden voor het reglementaire gebruik. Het bevestigen van andere voorwerpen, bv. een halfzuil op de uitlaatklep is niet toegestaan.
- Wanneer problemen optreden bij doorloopgeisers of wanneer een grotere waterdoorvoer gewenst is, kan de EcoSmart® (doorstroombegrenzer) die achter de perlator is gemonteerd, makkelijk verwijderd worden.

Technische gegevens

Armatuur standaard met EcoSmart® (doorstroombegrenzer)

Werkdruk: max.	max. 1 MPa
Aanbevolen werkdruk:	0,1 - 0,5 MPa
Getest bij:	1,6 MPa
(1 MPa = 10 bar = 147 PSI)	
Temperatuur warm water:	max. 70°C
Aanbevolen warm water temp.:	65°C
Thermische desinfectie:	max. 70°C / 4 min

Het product is uitsluitend ontworpen voor drinkwater!

Symboolbeschrijving



Gebruik geen zuurhoudende silicone!



Instellen (zie blz. 5)

Instellen van de warmwaterbegrenzing. In combinatie met een doorstromer is een warmwaterblokkering niet aanbevelenswaardig.



Maten (zie blz. 34)



Doorstroomdiagram

(zie blz. 35)

- ① met EcoSmart®
- ② zonder EcoSmart®



Service onderdelen (zie blz. 37)



Toebehoren (behoort niet tot het leveringspakket)

montagesleutel #58085000



Kit



dichting #98996000



Bediening (zie blz. 36)

Hansgrohe raadt aan om 's morgens na langere stagnatietijden de eerste halve liter niet als drinkwater te gebruiken.

Om stagnatie in de aansluitleidingen te vermijden, moet de armatuur na langere bedrijfsonderbrekingen en minstens alle drie dagen in de hete en koude stand geopend worden tot een constante uitlooptemperatuur bereikt is.



Reinigen

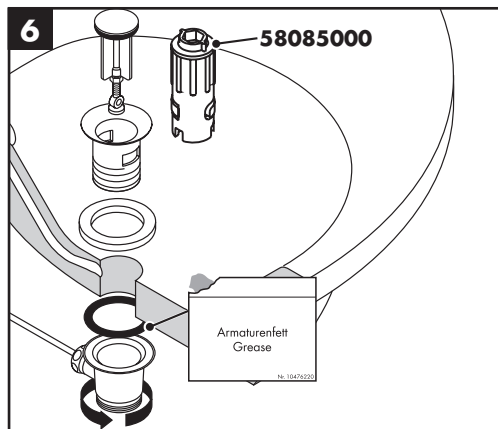
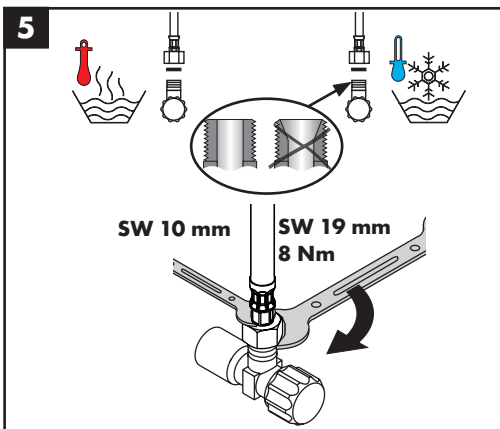
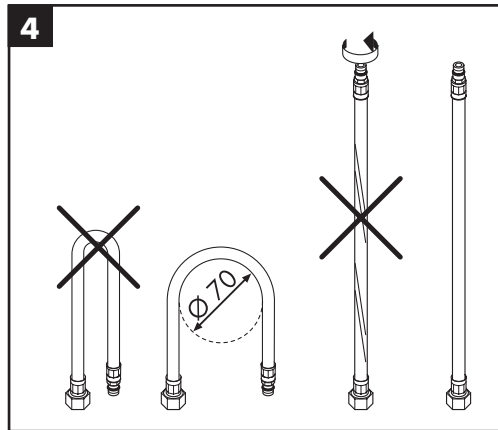
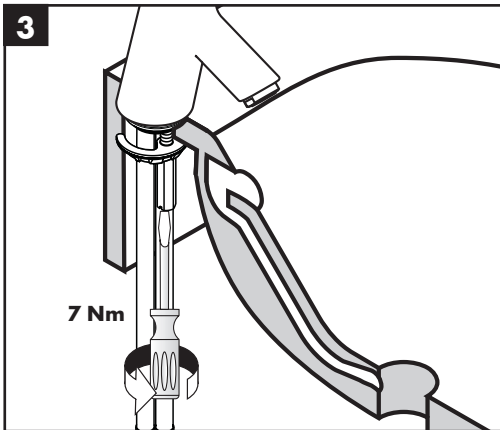
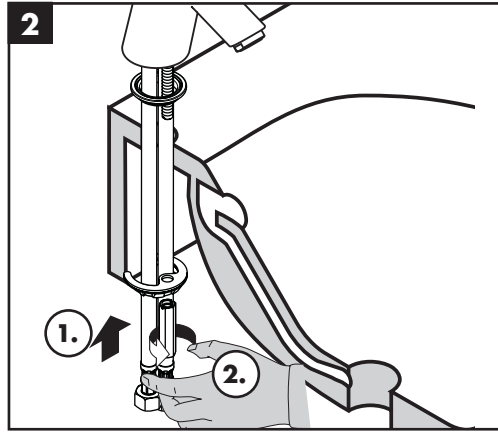
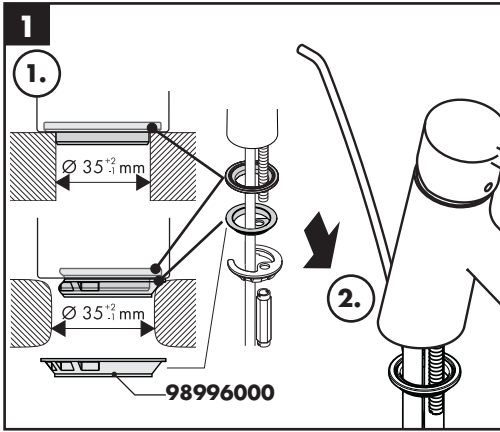
zie bijgevoegde brochure.

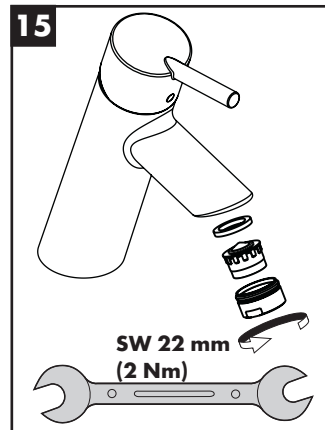
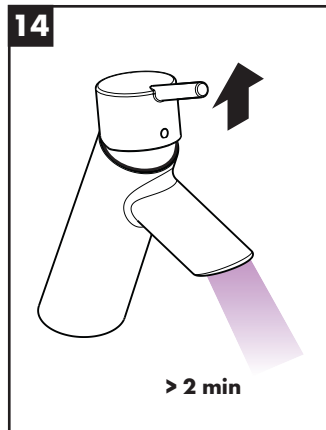
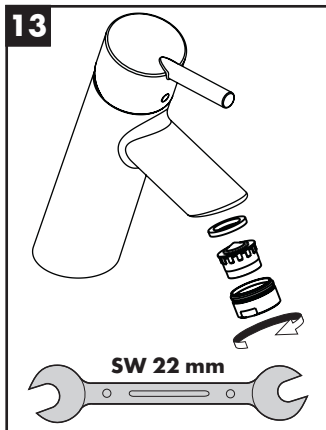
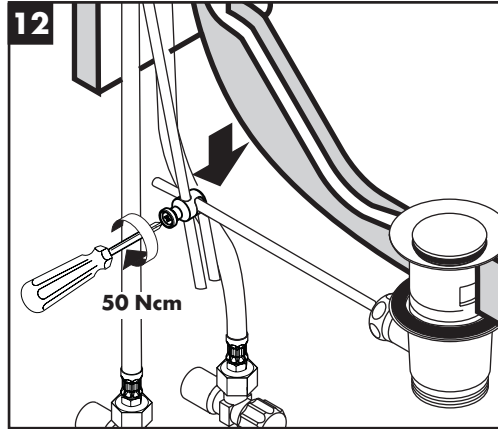
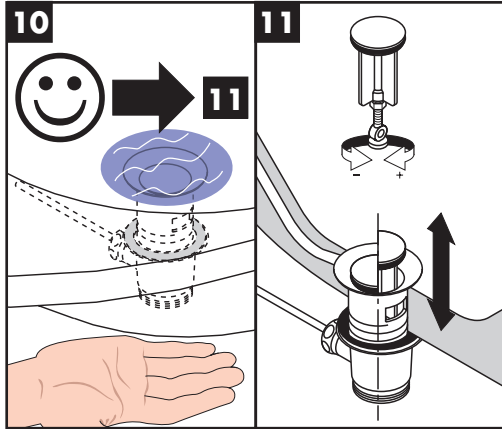
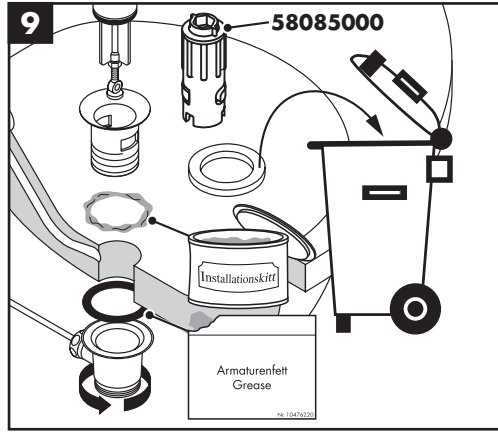
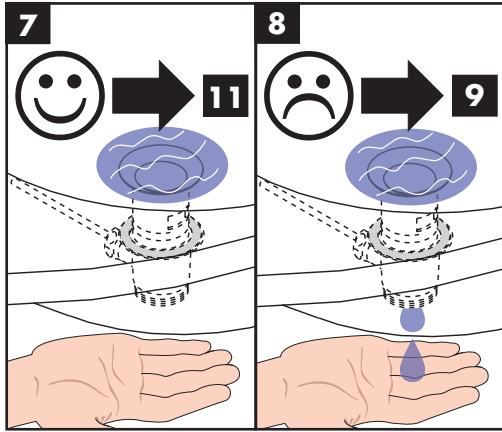


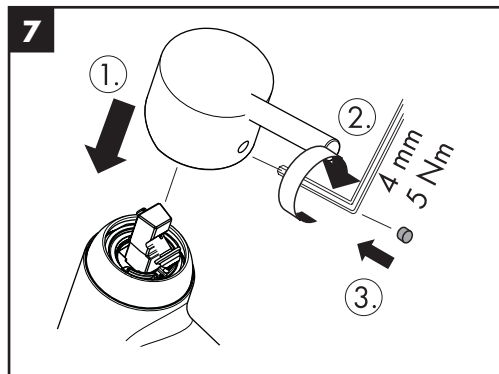
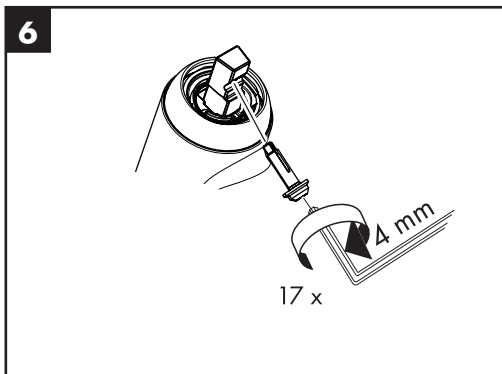
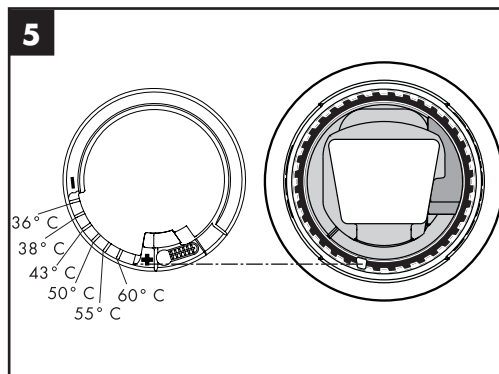
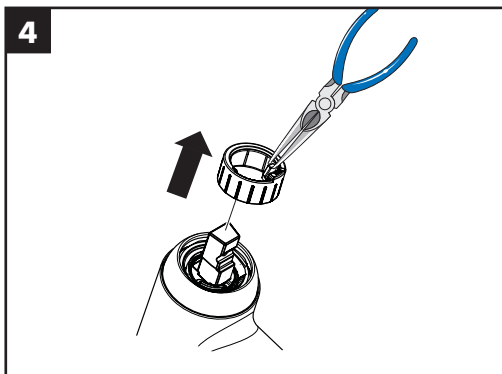
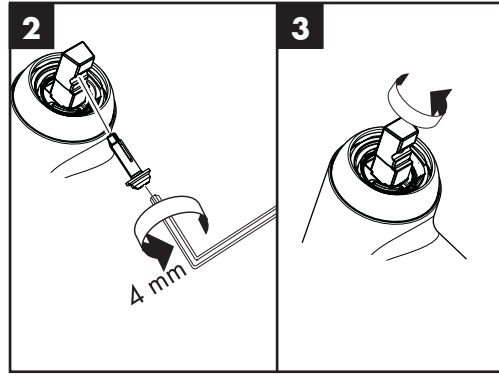
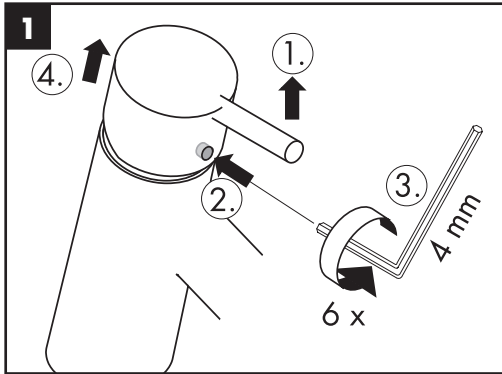
Keurmerk (zie blz. 40)

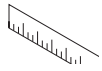


Montage zie blz. 31

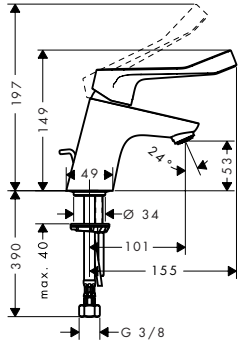






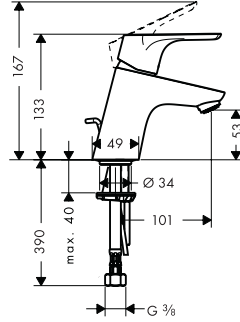


Focus Care 70
31910000 / 31914000

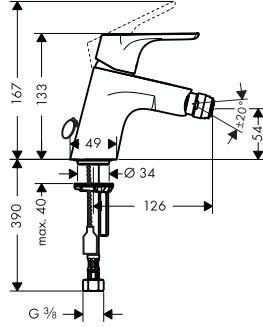


Focus 70
31539000 / 31604000 /
31730000 / 31733000 /
31951000 / 31952000

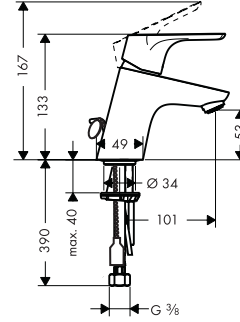
Focus light 70
31970000



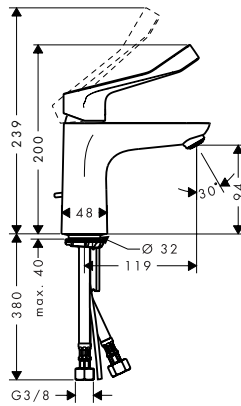
Focus
31921000



Focus 70
31732000

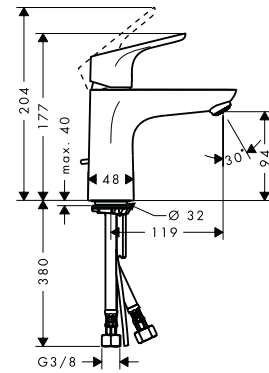


Focus Care 100
31911000 / 31915000 /
31917000

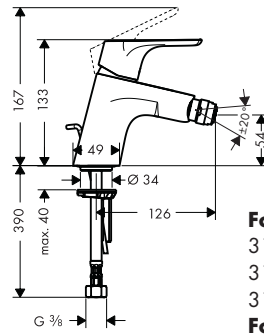


Focus 100
31509000 / 31513000 /
31517000 / 31603000 /
31607000 / 31621000

Focus light 100
31682000



Focus
31920000 / 31922000

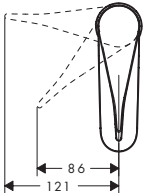


Focus 70
31604000 / 31730000 /
31732000 / 31733000 /
31951000 / 31952000

Focus 100
31513000 / 31517000 /
31603000 / 31607000

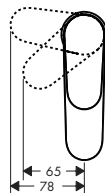
Focus
31920000 / 31921000 /
31922000

Focus 100
31917000



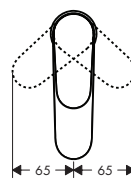
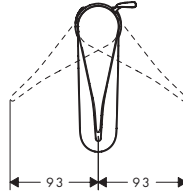
Focus 70
31539000

Focus 100
31509000 / 31621000

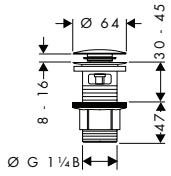


Focus Care 70
31910000 / 31914000

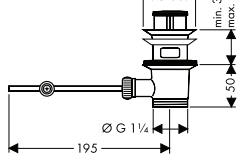
Focus Care 100
31911000 / 31915000



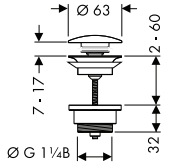
50105000



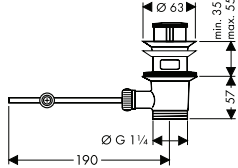
94139000



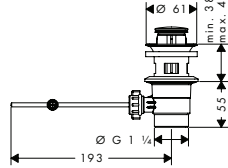
50100000



94139007



92168000



Focus 70

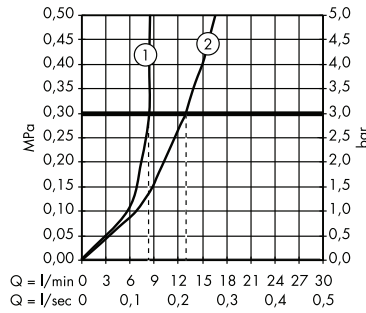
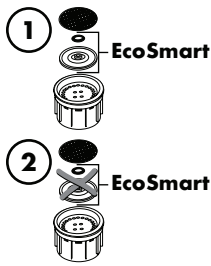
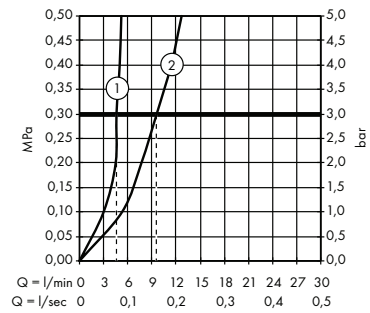
31539000 / 31604000 /
31621000 / 31730000 /
31732000 / 31733000

Focus 100

31509000 / 31517000 /
31607000

Focus

31920000 / 31921000 / 31922000

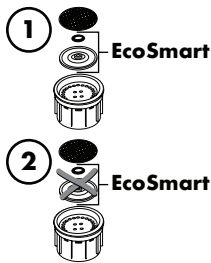
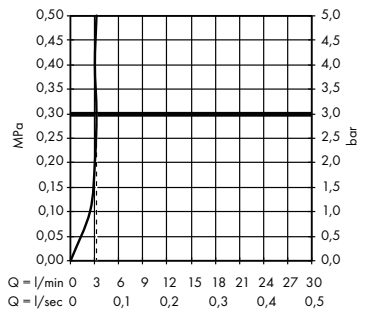


Focus 70

31951000 / 31952000

Focus 100

31513000 / 31603000



Focus Care 70

31910000 / 31914000

Focus Care 100

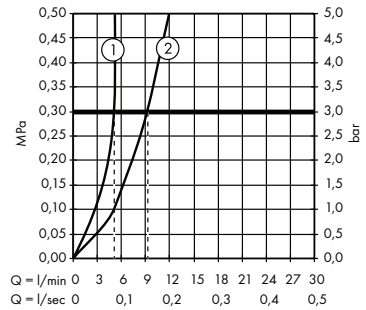
31911000 / 31915000 /
31917000

Focus light 70

31970000

Focus light 100

31682000



**Focus 100**

31513000 / 31517000 / 31603000 / 31607000

Focus Care 70

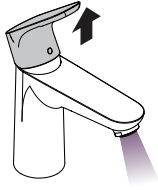
31910000 / 31914000

Focus Care 100

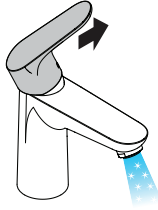
31911000 / 31915000

Focus

31920000 / 31921000 / 31922000



öffnen / ouvert / open / aperto /
abierto / open / åbne / abrir /
otworzyć / otevřít / otvorit / 开 /
открыть / nyitás / avaaminen /
öppna / atidaryti / Отваранје /
açmak / deschide / ανοικτό /
odpreti / avage / atvērt / otvoriti /
årne / отварање / hare / فتح



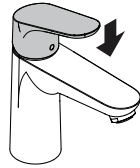
kalt / froid / cold / freddo / frío /
koud / koldt / fria / zimna /
studená / studená / 冷 /
холодная / hideg / kylmä / kallt /
šaltas / Hladno / soğuk / rece /
κρύο / mrzlo / külm / auksts /
hladno / kaldt / студено / i ftohtë /
بارد

Focus 7031604000 / 31730000 / 31732000 / 31733000 /
31951000 / 31952000**Focus light 70**

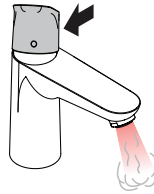
31970000

Focus light 100

31682000



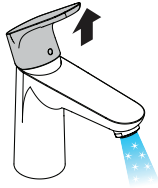
schließen / fermé / close /
chiudere / cerrar / sluiten / lukke /
fechar / zamknąć / zavřít / uzavriet /
关 / закрыть / bezárás /
sulkeminen / stänga / uždaryti /
Zatvaranje / kapatmak / închide /
κλειστό / zapreti / sulgege / aizvērt /
zatvori / lukke / затваряне /
mbylle / إغلاق



warm / chaud / hot / caldo /
caliente / warm / varmt / quente /
ciepła / teplá / teplá / 热 /
горячая / meleg / lämmin / varmt /
karštas / Vruća voda / sıcak /
cald / ζεστό / toplo / kuum /
karsts / toplá / varm / тепло / i
ngrohtë / ساخن

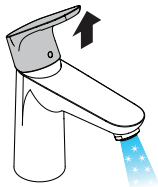
Focus 70

31539000

**Focus 100**

31509000 / 31621000

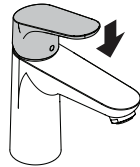
öffnen / ouvert / open / aperto /
abierto / open / åbne / abrir /
otworzyć / otevřít / otvorit / 开 /
открыть / nyitás / avaaminen /
öppna / atidaryti / Отваранје /
açmak / deschide / ανοικτό /
odpreti / avage / atvērt / otvoriti /
årne / отварање / hare / فتح



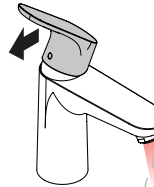
kalt / froid / cold / freddo / frío /
koud / koldt / fria / zimna /
studená / studená / 冷 /
холодная / hideg / kylmä / kallt /
šaltas / Hladno / soğuk / rece /
κρύο / mrzlo / külm / auksts /
hladno / kaldt / студено / i ftohtë /
بارد

Focus Care 100

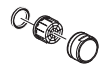
31917000



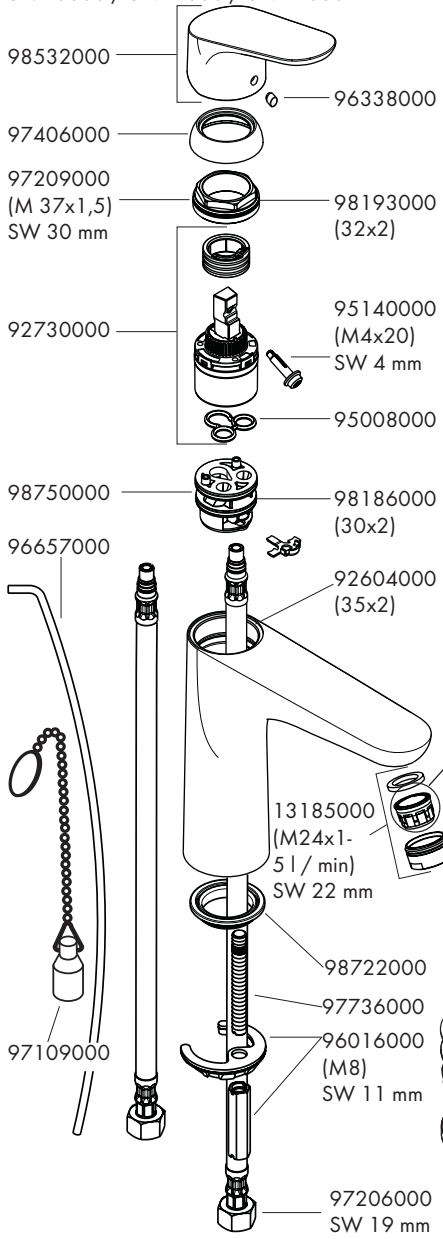
schließen / fermé / close /
chiudere / cerrar / sluiten / lukke /
fechar / zamknąć / zavřít / uzavriet /
关 / закрыть / bezárás /
sulkeminen / stänga / uždaryti /
Zatvaranje / kapatmak / închide /
κλειστό / zapreti / sulgege / aizvērt /
zatvori / lukke / затваряне /
mbylle / إغلاق



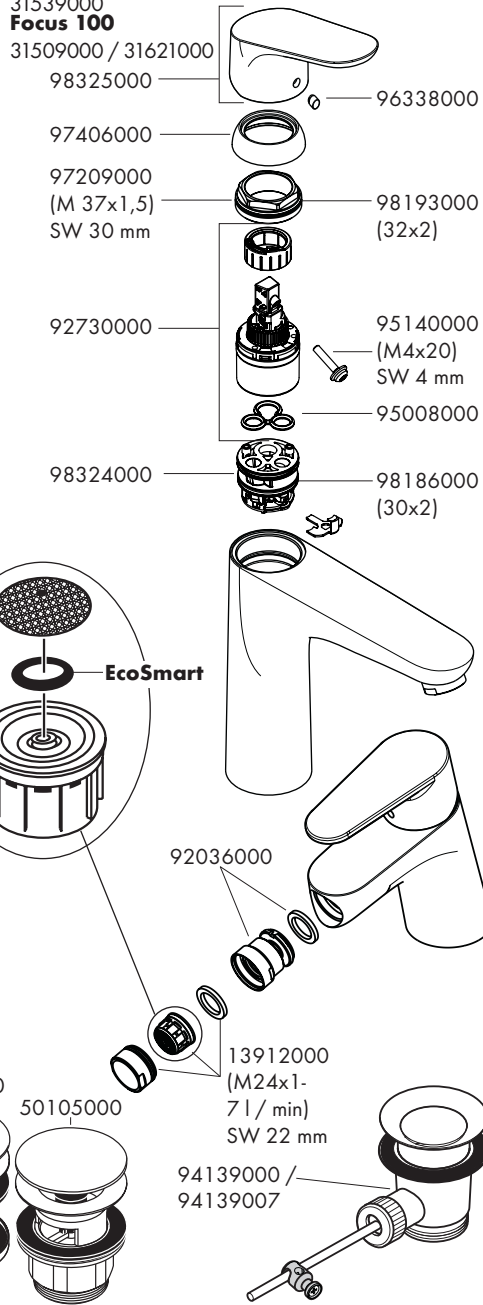
warm / chaud / hot / caldo /
caliente / warm / varmt / quente /
ciepła / teplá / teplá / 热 /
горячая / meleg / lämmin / varmt /
karštas / Vruća voda / sıcak /
cald / ζεστό / toplo / kuum /
karsts / toplá / varm / тепло / i
ngrohtë / ساخن



Focus 70
31604000 / 31730000 / 31732000 / 31733000
Focus 100
31517000 / 31607000
Focus
31920000 / 31921000 / 31922000



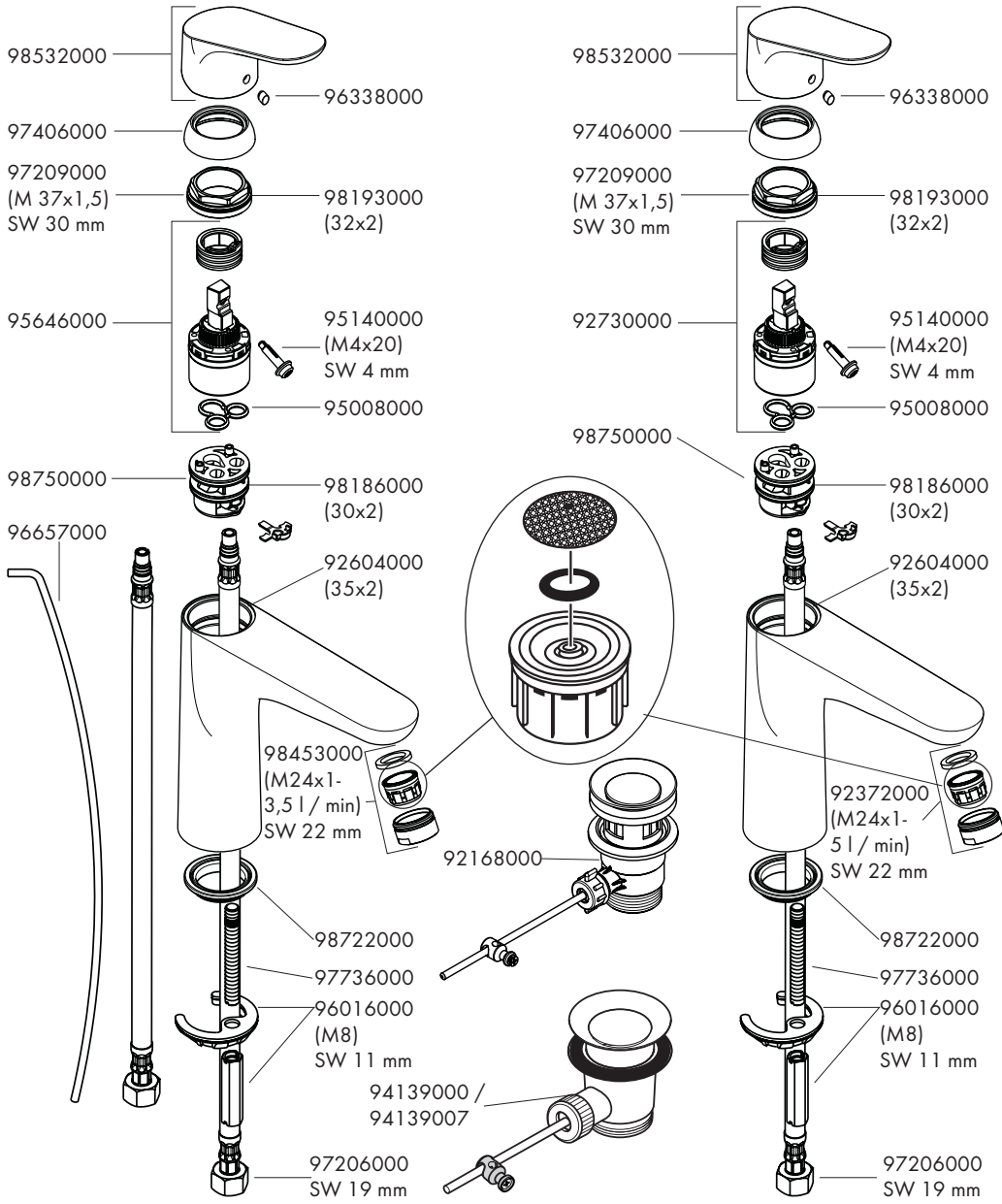
Focus 70
31539000
Focus 100
31509000 / 31621000





Focus 70
31951000 / 31952000
Focus 100
31513000 / 31603000

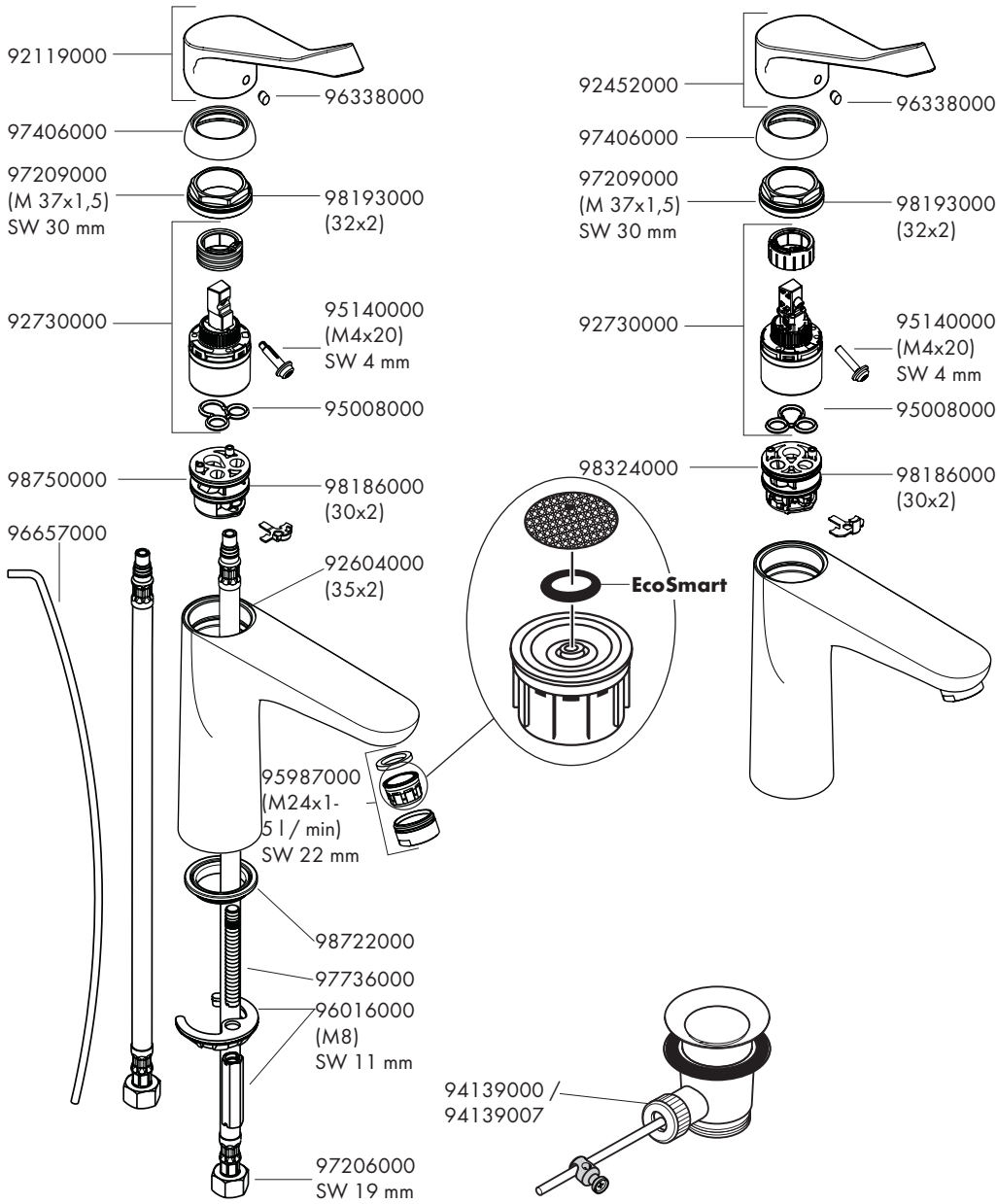
Focus light 70
31970000
Focus light 100
31682000





Focus Care 70
31910000 / 31914000
Focus Care 100
31911000 / 31915000

Focus Care 100
31917000





P-IX

DVGW

SVGW

WRAS

KIWA

ACS

ETA



GODKENDT
TIL DRILLEKAVAND

31509000								X	
31513000				X		X	va	1.42/19941	X
31517000	P-IX 6991/IO	CM0457	X	X	X	X	va	1.42/19941	X
31539000				X			va	1.42/18476	X
31603000				X		X	va	1.42/19941	X
31604000				X		X	va	1.42/18476	X
31607000	P-IX 6991/IO	CM0457	X	X	X	X	va	1.42/19941	X
31621000				X		X	va	1.42/19941	X
31682000				X			va	1.42/19941	X
31730000	P-IX 18982/IA	BU0221	X	X	X	X	va	1.42/18476	X
31732000	P-IX 18982/IA	BU0221	X	X	X	X			
31733000	P-IX 18982/IA	BU0221	X	X	X	X	va	1.42/18476	X
31910000							va	1.42/18476	X
31911000							va	1.42/19941	X
31914000								X	
31915000								X	
31917000								X	
31920000	P-IX 18982/IA	BU0221	X		X	X			
31921000	P-IX 18982/IA	BU0221	X		X	X			
31922000								X	
31951000				X			va	1.42/18476	X
31952000				X		X	va	1.42/18476	X
31970000				X			va	1.42/18476	X

Focus 70

31730000
31732000
31730000

Focus

31920000
31921000

Focus 100

31517000
31607000

