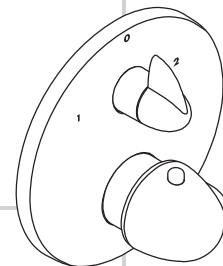
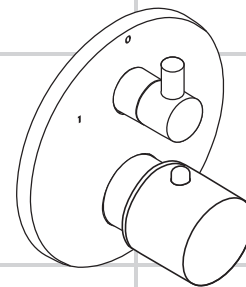


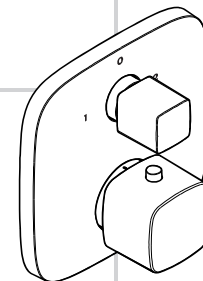
<b>DE</b>	Gebruiksaanleitung / Montageanleitung	<b>2</b>
<b>FR</b>	Mode d'emploi / Instructions de montage	<b>4</b>
<b>EN</b>	Instructions for use / assembly instructions	<b>6</b>
<b>IT</b>	Istruzioni per l'uso / Istruzioni per Installazione	<b>8</b>
<b>ES</b>	Modo de empleo / Instrucciones de montaje	<b>10</b>
<b>NL</b>	Gebruiksaanwijzing / Handleiding	<b>12</b>
<b>DK</b>	Brugsanvisning / Monteringsvejledning	<b>14</b>
<b>PT</b>	Instruções para uso / Manual de Instalação	<b>16</b>
<b>PL</b>	Instrukcja obsługi / Instrukcja montażu	<b>18</b>
<b>CS</b>	Návod k použití / Montážní návod	<b>20</b>
<b>SK</b>	Návod na použitie / Montážny návod	<b>22</b>
<b>ZH</b>	用户手册 / 组装说明	<b>24</b>
<b>RU</b>	Руководство пользователя / Инструкция по монтажу	<b>26</b>
<b>HU</b>	Használati útmutató / Szerelési útmutató	<b>28</b>
<b>FI</b>	Käyttöohje / Asennusohje	<b>30</b>
<b>SV</b>	Bruksanvisning / Monteringsanvisning	<b>32</b>
<b>LT</b>	Vartotojo instrukcija / Montavimo instrukcijos	<b>34</b>
<b>HR</b>	Upute za uporabu / Uputstva za instalaciju	<b>36</b>
<b>TR</b>	Kullanım kılavuzu / Montaj kılavuzu	<b>38</b>
<b>RO</b>	Manual de utilizare / Instrucțiuni de montare	<b>40</b>
<b>EL</b>	Οδηγίες χρήσης / Οδηγία συναρμολόγησης	<b>42</b>
<b>SL</b>	Navodilo za uporabo / Navodila za montažo	<b>44</b>
<b>ET</b>	Kasutusjuhend / Paigaldusjuhend	<b>46</b>
<b>LV</b>	Lietošanas pamācība / Montāžas instrukcija	<b>48</b>
<b>SR</b>	Uputstvo za upotrebu / Uputstvo za montažu	<b>50</b>
<b>NO</b>	Bruksanvisning / Montasjeveiledning	<b>52</b>
<b>BG</b>	Инструкция за употреба / Ръководство за монтаж	<b>54</b>
<b>SQ</b>	Udhëzuesi i përdorimit / Udhëzime rreth montimit	<b>56</b>
<b>AR</b>	دليل الاستخدام / تعليمات التجميع	<b>59</b>



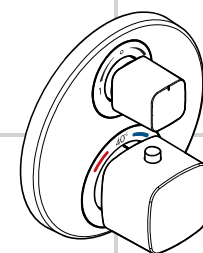
**Ecostat E**  
15720000



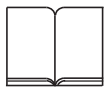
**Ecostat S**  
15721000



**PuraVida**  
15771XXX



**Metris**  
31573000



## Veiligheidsinstructies

- △ Bij de montage moeten ter voorkoming van knel- en snijwonden handschoenen worden gedragen.
- △ Het douchesysteem mag alleen voor het wassen, hygiënische doeleinden en voor de lichaamreiniging worden gebruikt.
- △ Kinderen en volwassenen met lichamelijke, geestelijke en/of sensorische beperkingen mogen het douchesysteem niet zonder toezicht gebruiken. Personen onder invloed van alcohol of drugs mogen het douchesysteem niet gebruiken.
- △ Grote drukverschillen tussen de koud- en warmwater-toevoer dienen vermeden te worden.

## Montage-instructies

- Vóór de montage moet het product gecontroleerd worden op transportschade. Na de inbouw wordt geen transport- of oppervlakteschade meer aanvaard.
- Leidingen doorspoelen volgens Norm. De mengkraan vervolgens monteren en controleren!
- De in de overeenkomstige landen geldende installatierichtlijnen moeten nageleefd worden.

## Technische gegevens

Werkdruk: max.	max. 1 MPa
Aanbevolen werkdruk:	0,1 - 0,5 MPa
Getest bij:	1,6 MPa
(1 MPa = 10 bar = 147 PSI)	
Temperatuur warm water:	max. 80 °C
Aanbevolen warm water temp.:	65 °C
Thermische desinfectie:	max. 70 °C / 4 min

Beveiligd tegen terugstromen

Het product is uitsluitend ontworpen voor drinkwater!

## Symboolbeschrijving



Gebruik geen zuurhoudende silicone!

## Correctie (zie blz. 62)

Na montage dient de uitstroomtemperatuur van de thermostaat gecontroleerd te worden. Een correctie is noodzakelijk als de aan het tappunt gemeten temperatuur afwijkt van de op de thermostaat ingestelde temperatuur.

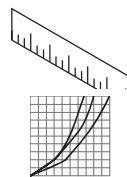
## max. $\approx 42^{\circ}\text{C}$ Safety Function (zie blz. 62)

Dankzij de Safety Function kan de gewenste maximale temperatuur van bijv. max. 42° C van te voren worden ingesteld.



## Onderhoud (zie blz. 64)

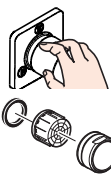
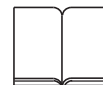
- Om het soepel lopen van de regelaar te garanderen moet de thermostaat van tijd tot tijd op heel koud en heel warm worden ingesteld.
- De thermostaat is voorzien van terugslagkleppen. Keerklappen moeten volgens DIN EN 1717 regelmatig en volgens plaatselijk geldende eisen op het functioneren gecontroleerd worden. (Tenminste een keer per jaar)



## Maten (zie blz. 66)

## Doorstroombiagram (zie blz. 66)

- ① Uitlaat bad
- ② Uitlaat douche



**Bediening** (zie blz. 67)

**Service onderdelen** (zie blz. 68)

XXX = Kleuren  
000 = verchromd  
400 = wit/verchromd



**Keurmerk** (zie blz. 80)



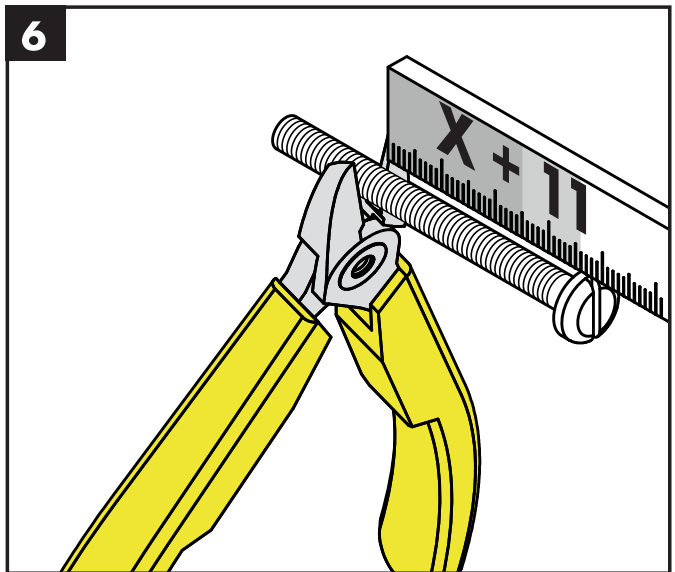
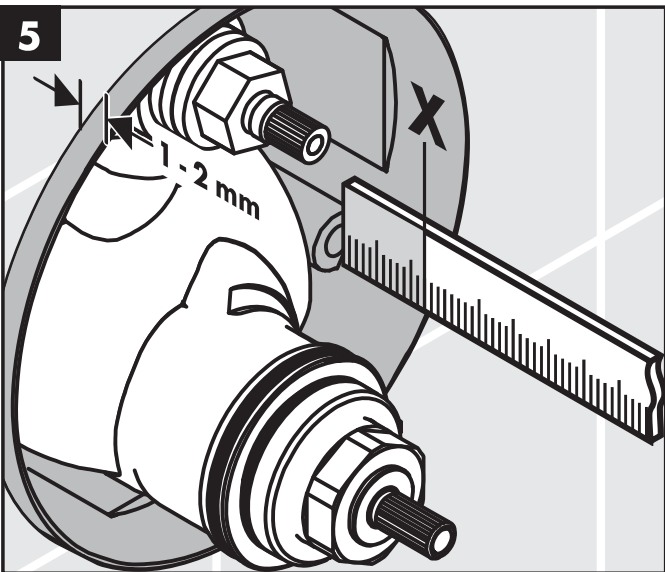
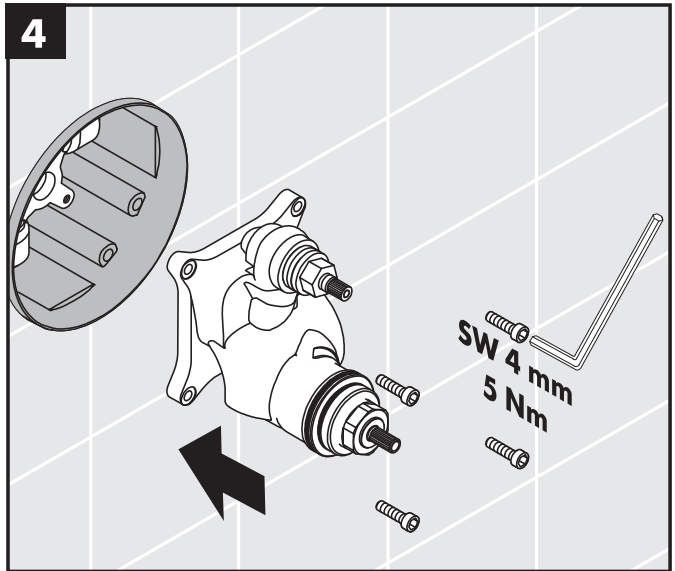
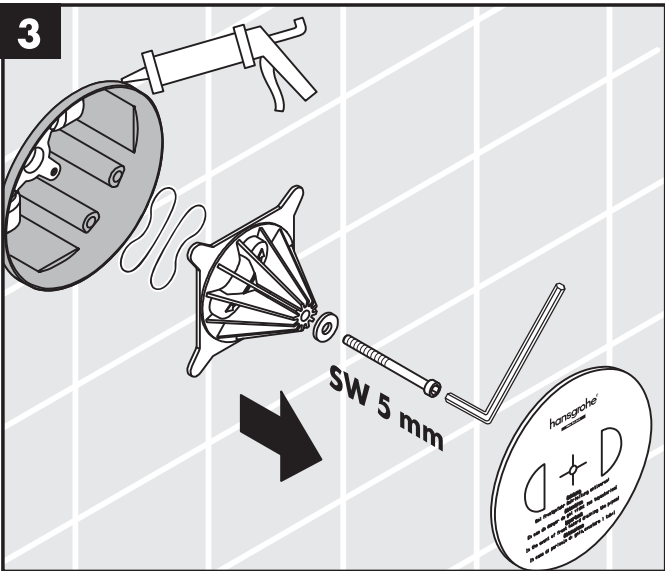
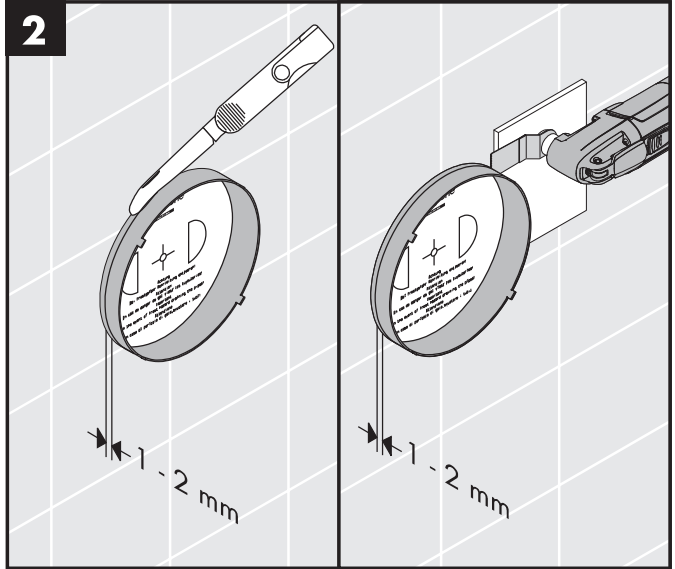
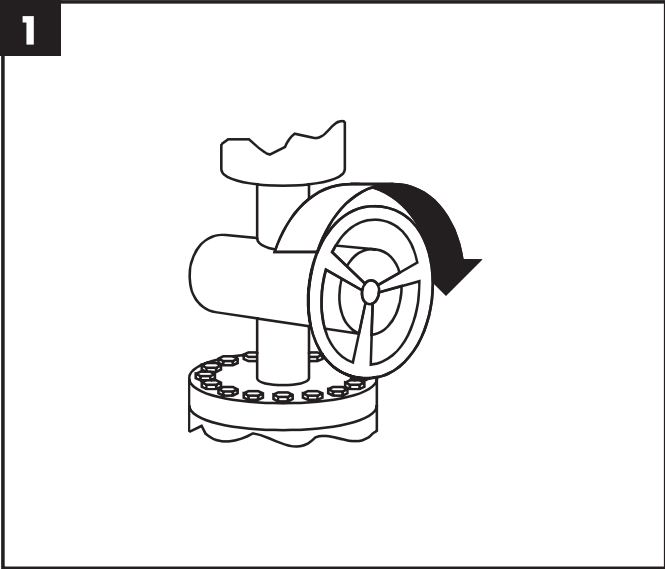
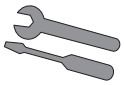
**Reinigen**

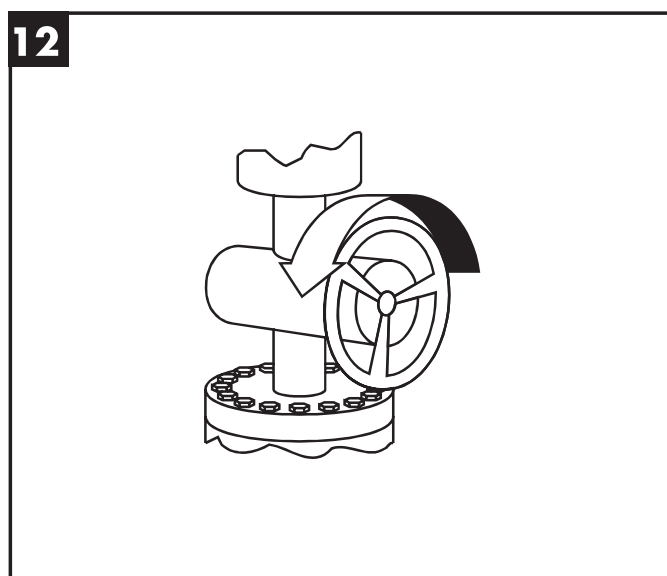
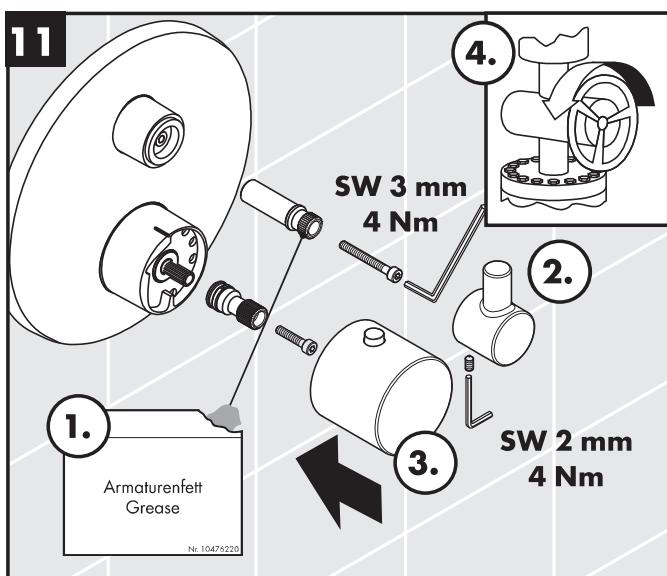
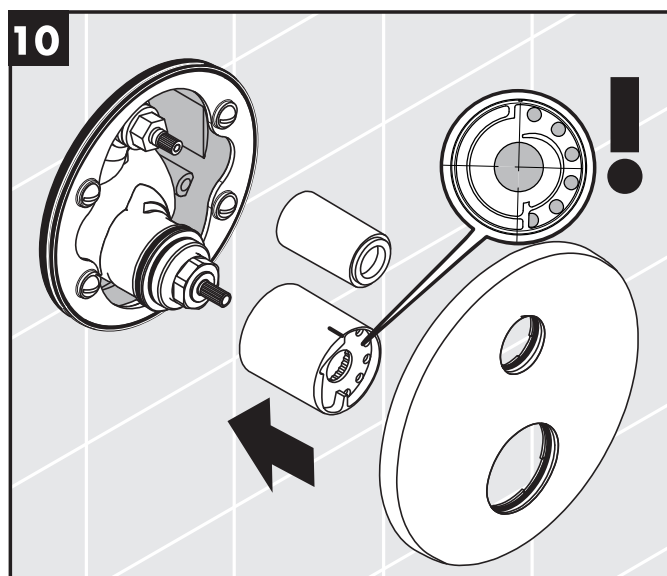
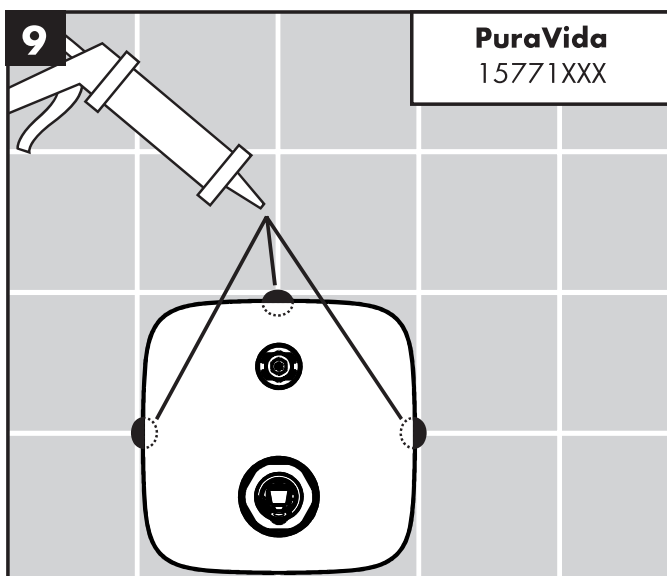
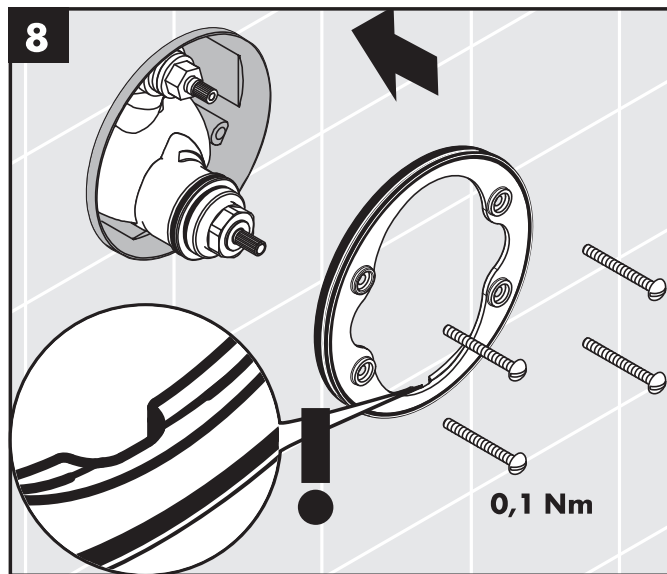
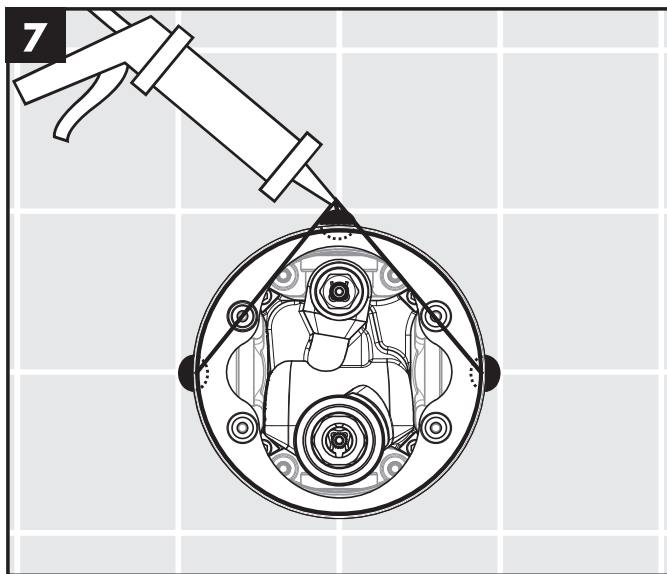
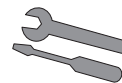
zie bijgevoegde brochure

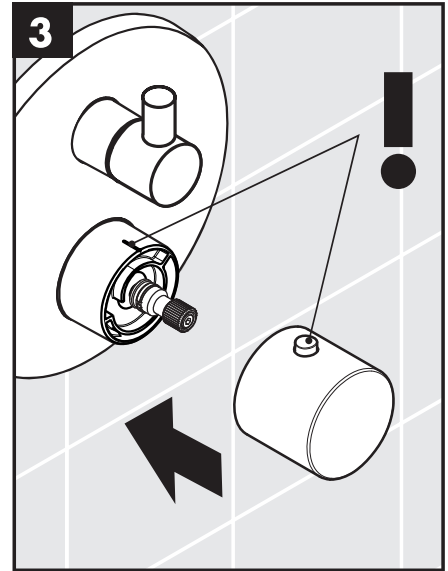
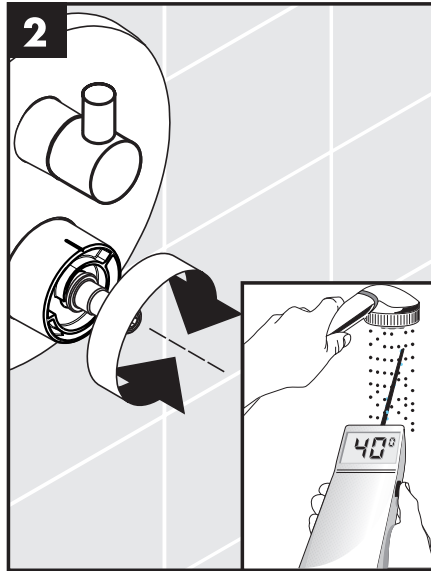
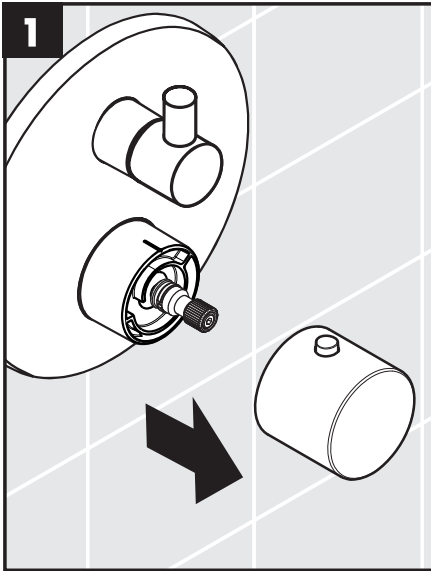
Storing	Oorzaak	Oplossing
Weinig water	- Druk te laag	- Druk controleren
	- Vuilzeef van thermo-element verstopt	- Vuilvangzeefjes en zeefjes van regeleenheid reinigen
	- Zeefdichting handdouche verstopt	- Zeefdichting handdouche reinigen
Kruisstroom, warm water stroomt in gesloten toestand in koud water leiding of omgekeerd	- Terugslagkleppen vervuild of defect	- Terugslagkleppen reinigen dan wel uitwisselen
Uitstroomtemperatuur komt niet met ingestelde temperatuur overeen	- Thermostaat niet ingesteld	- Thermostaat instellen
	- Temperatuur van warm water te laag	- Warmwater toevoer verhogen min. 42°C naar 65°C
Temperatuur niet regelbaar	- Thermo-element vervuild of verkalkt	- Thermo-element reinigen dan wel uitwisselen
	- Bij nieuwe installaties: basisgarnituur verkeerd aangesloten (moet zijn koud rechts en warm links) of 180° gedraaid gemonteerd	- Functieblok 180° draaien
Safety Stop knop op thermostaat-greep functioneert niet	- Veer defect	- Veer en/of drukknop reinigen dan wel uitwisselen
	- Drukknop verkalkt / verontreinigd	



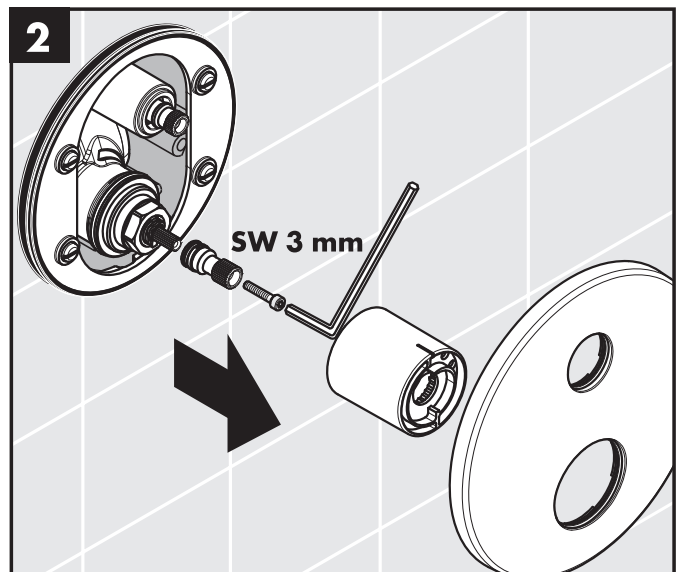
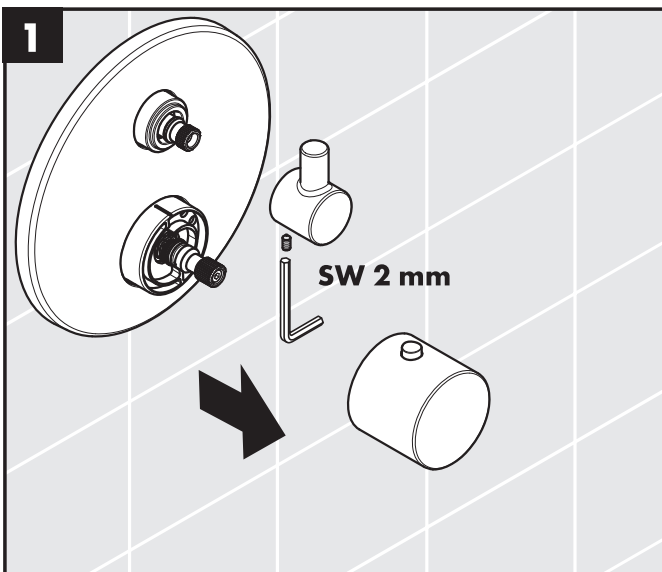
**Montage zie blz. 60**

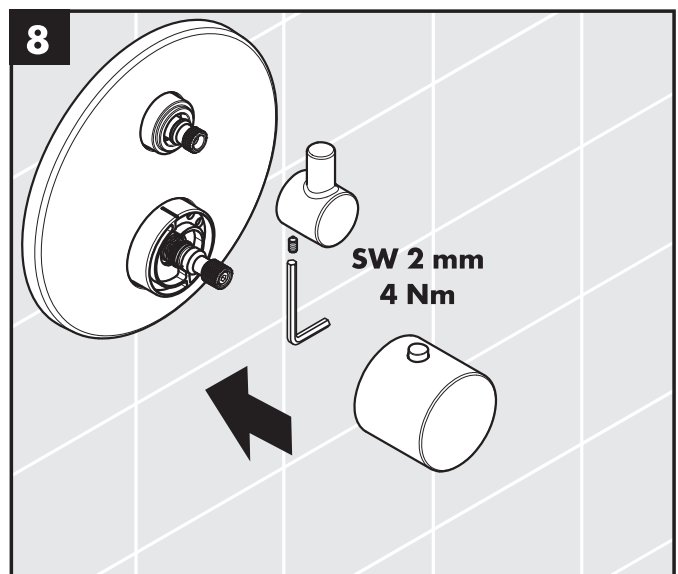
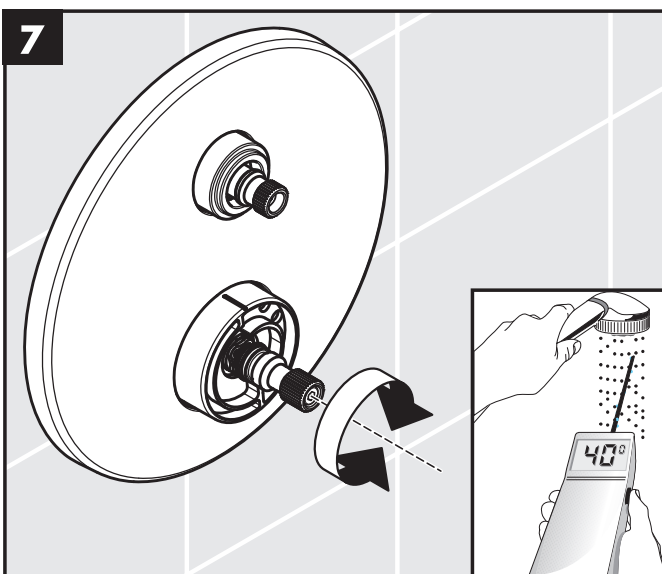
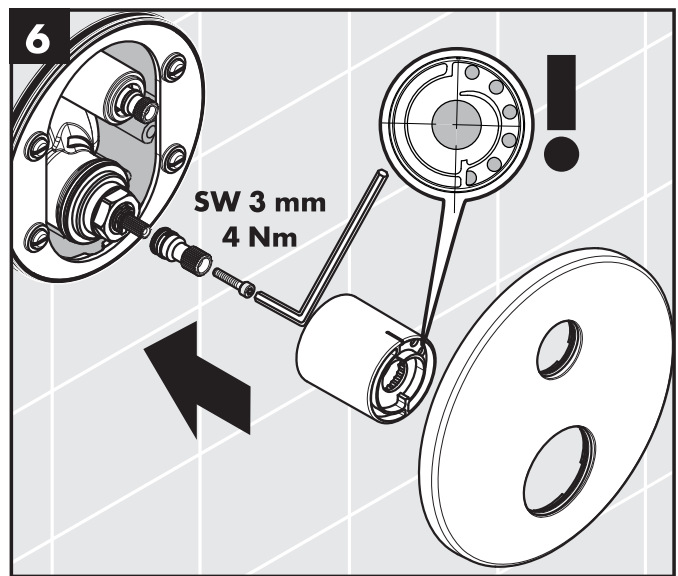
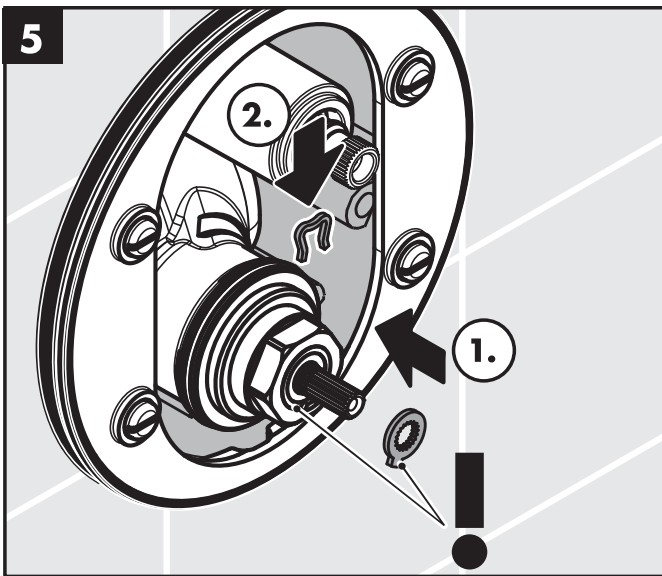
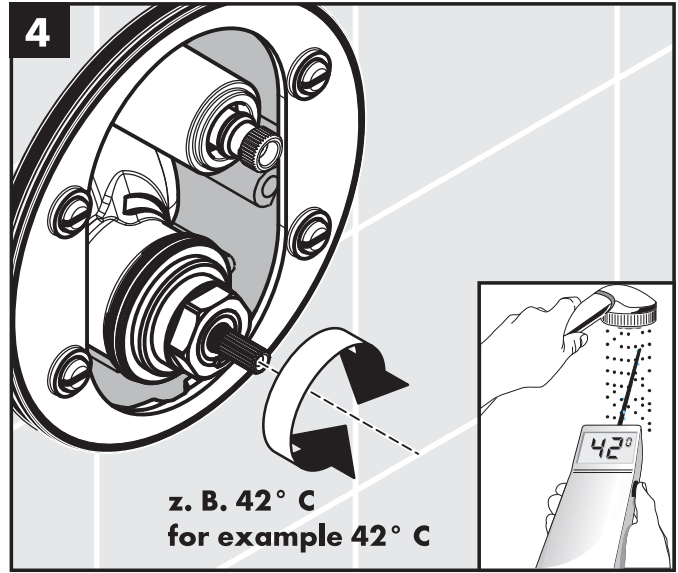
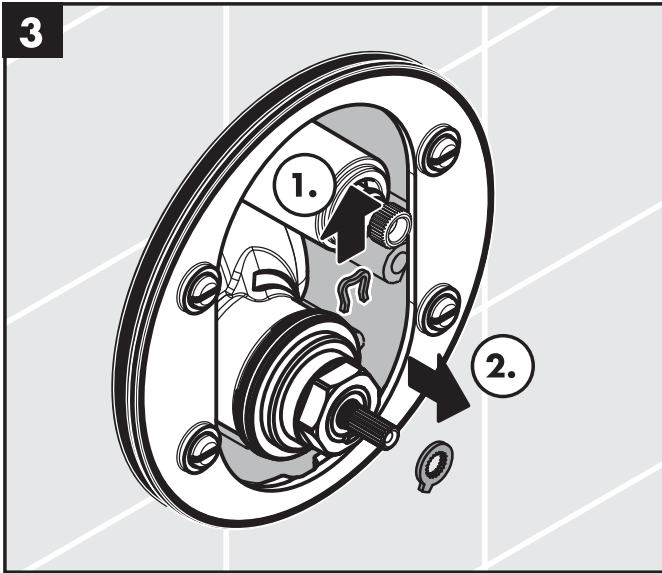


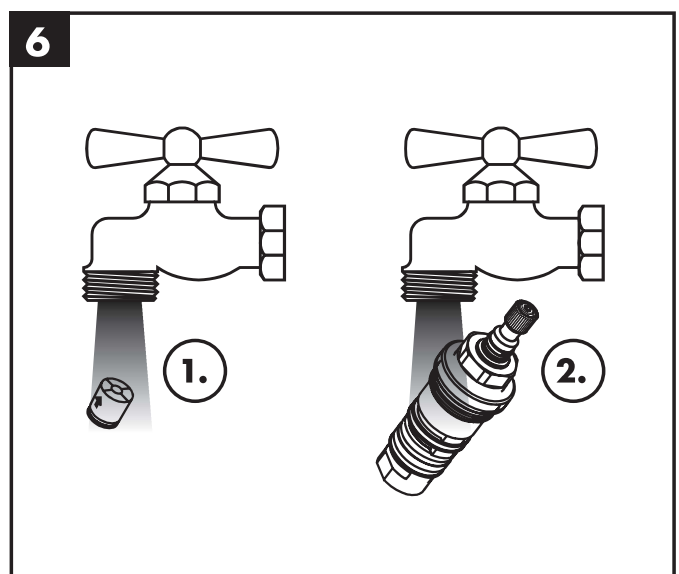
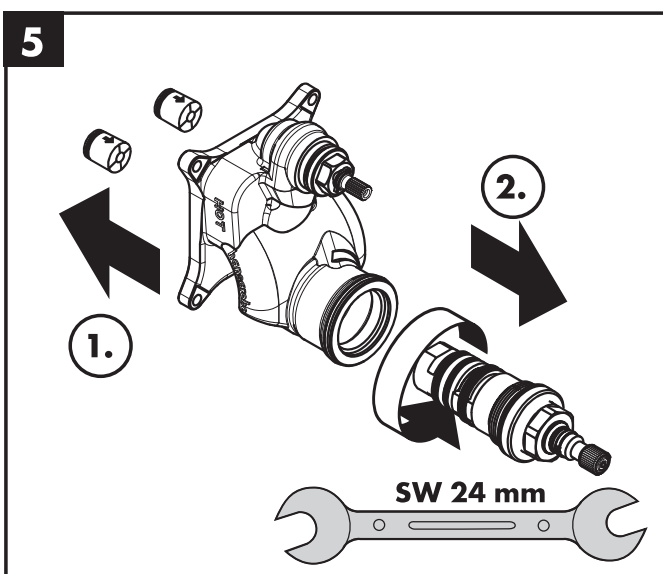
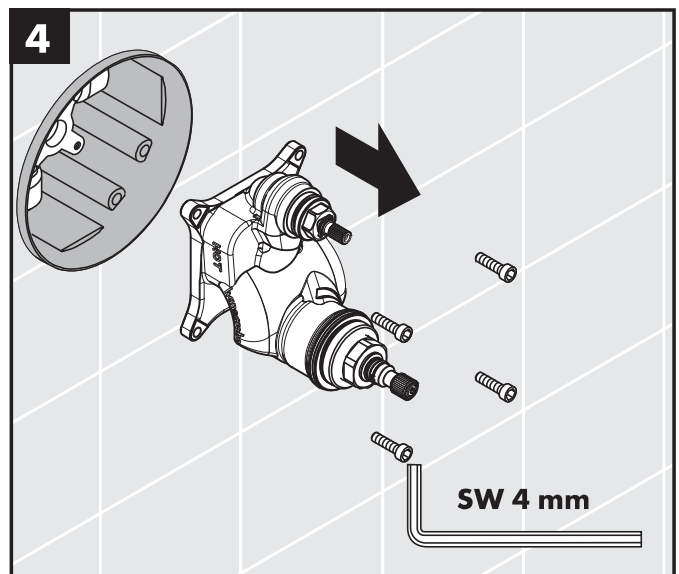
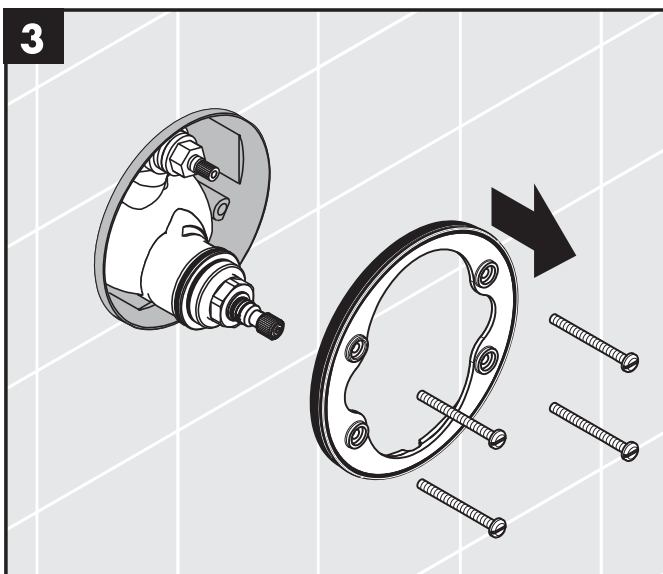
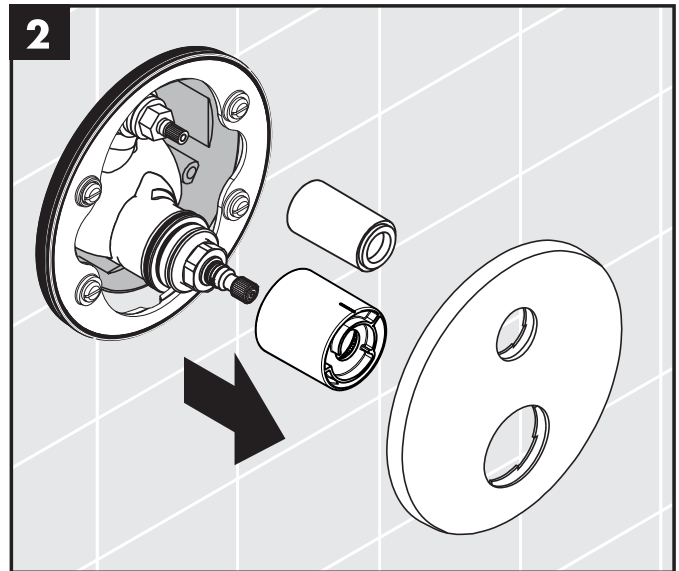
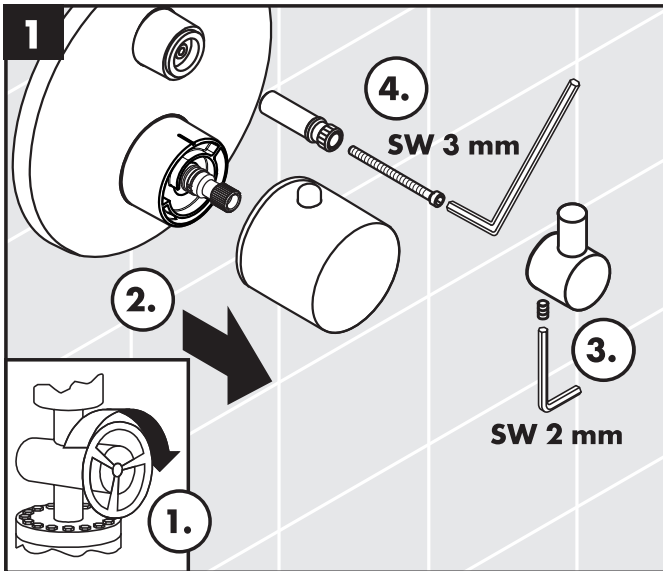




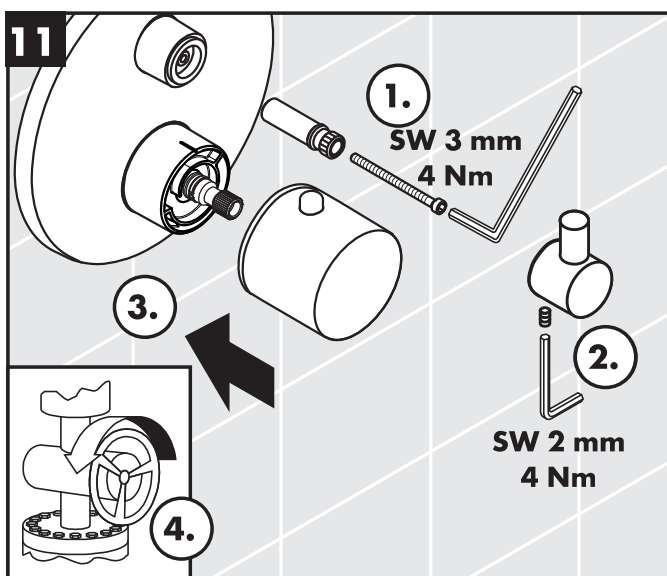
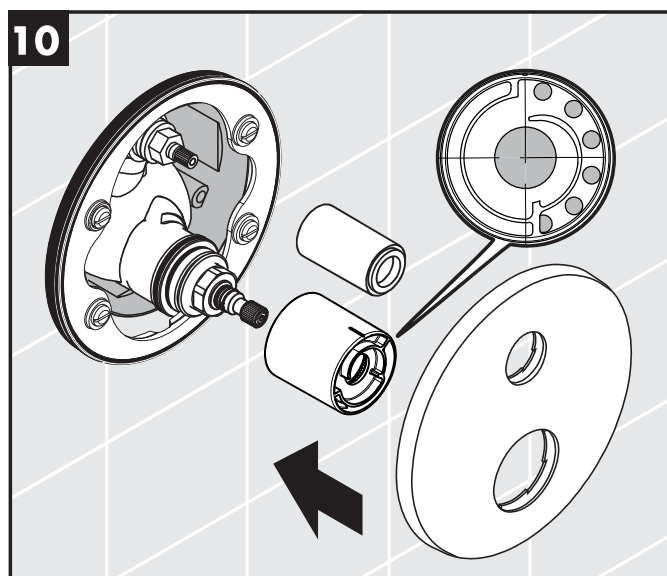
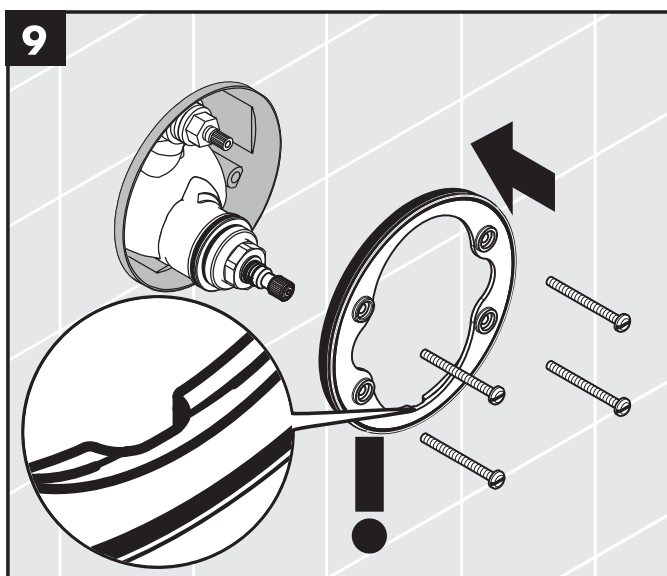
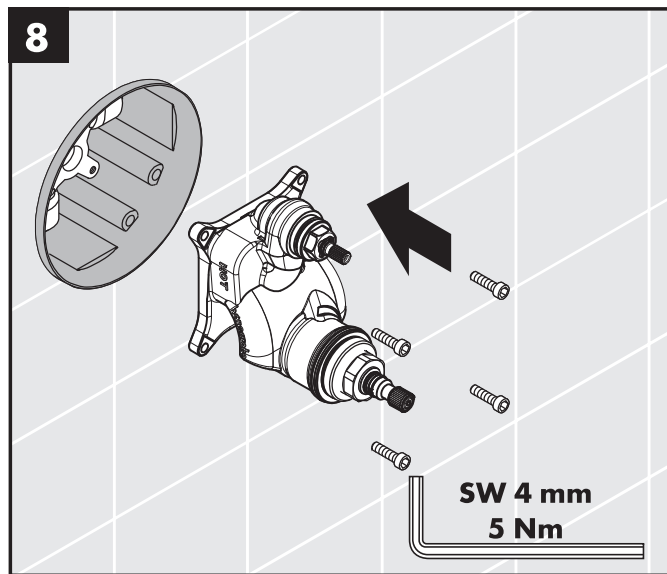
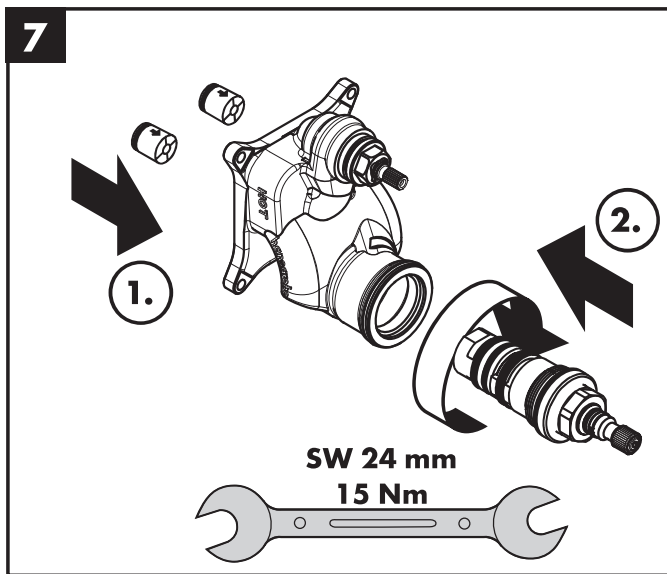
max.  
≈ 42 °C

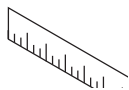




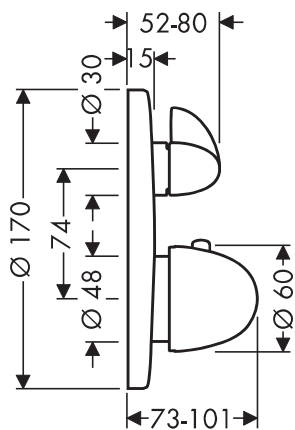




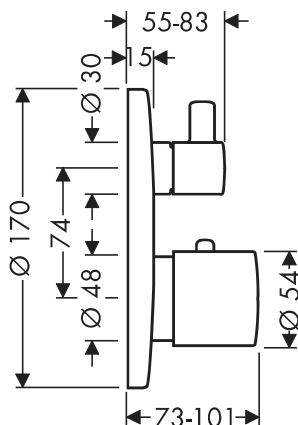




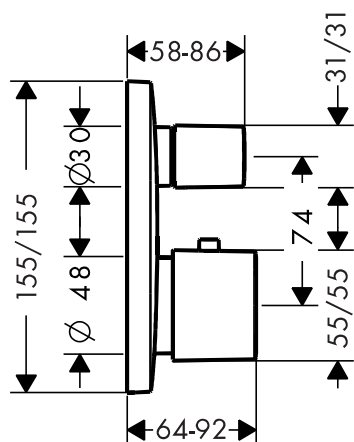
### Ecostat E 15720000



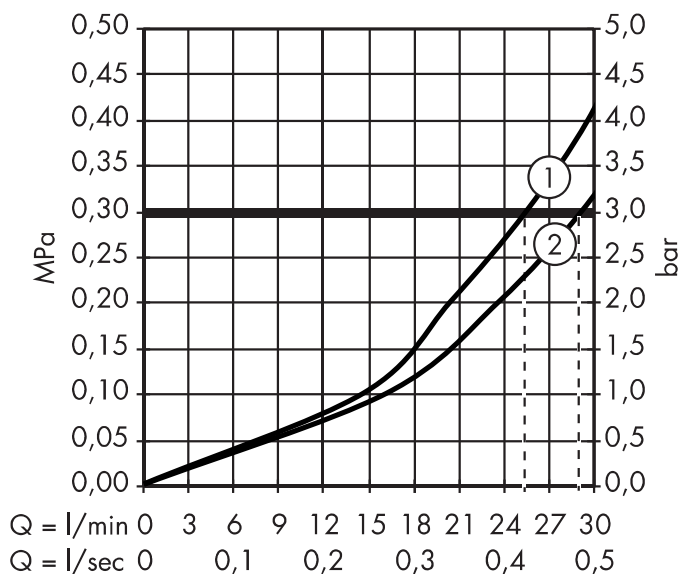
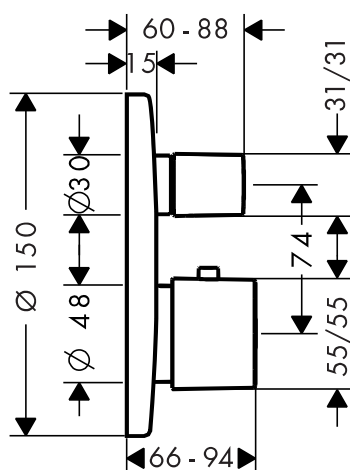
### Ecostat S 15721000

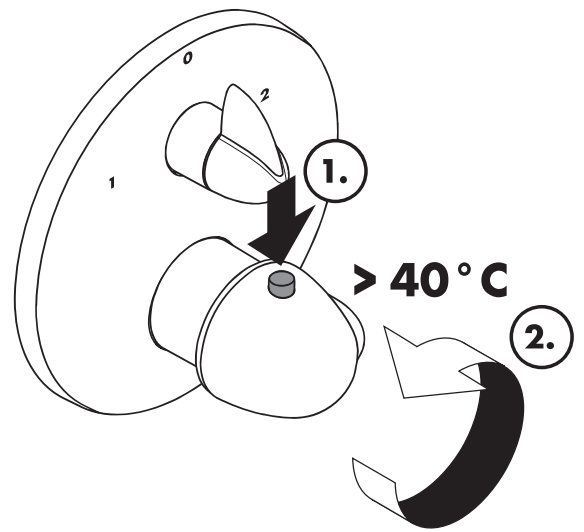
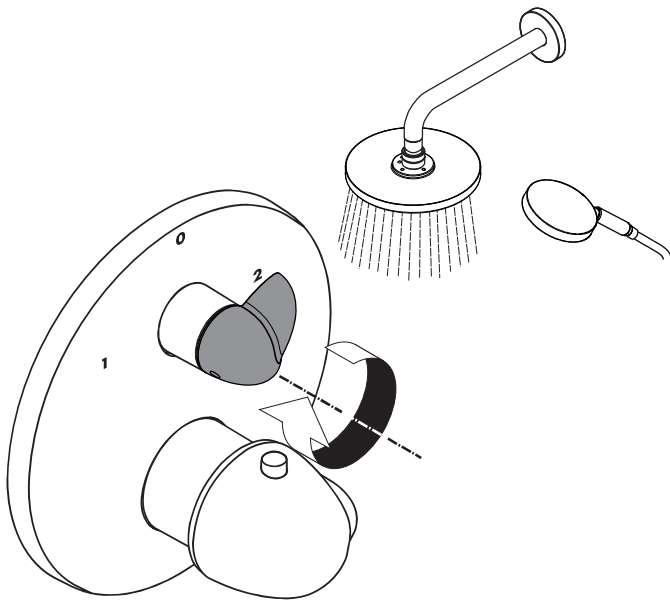
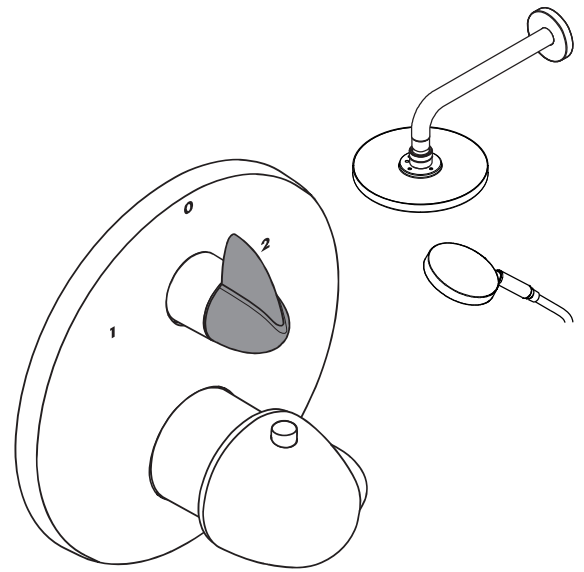
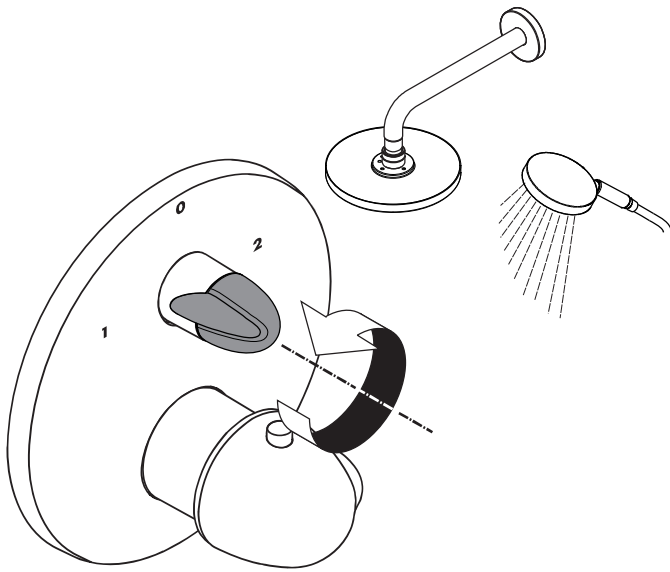
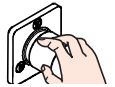


### PuraVida 15771XXX



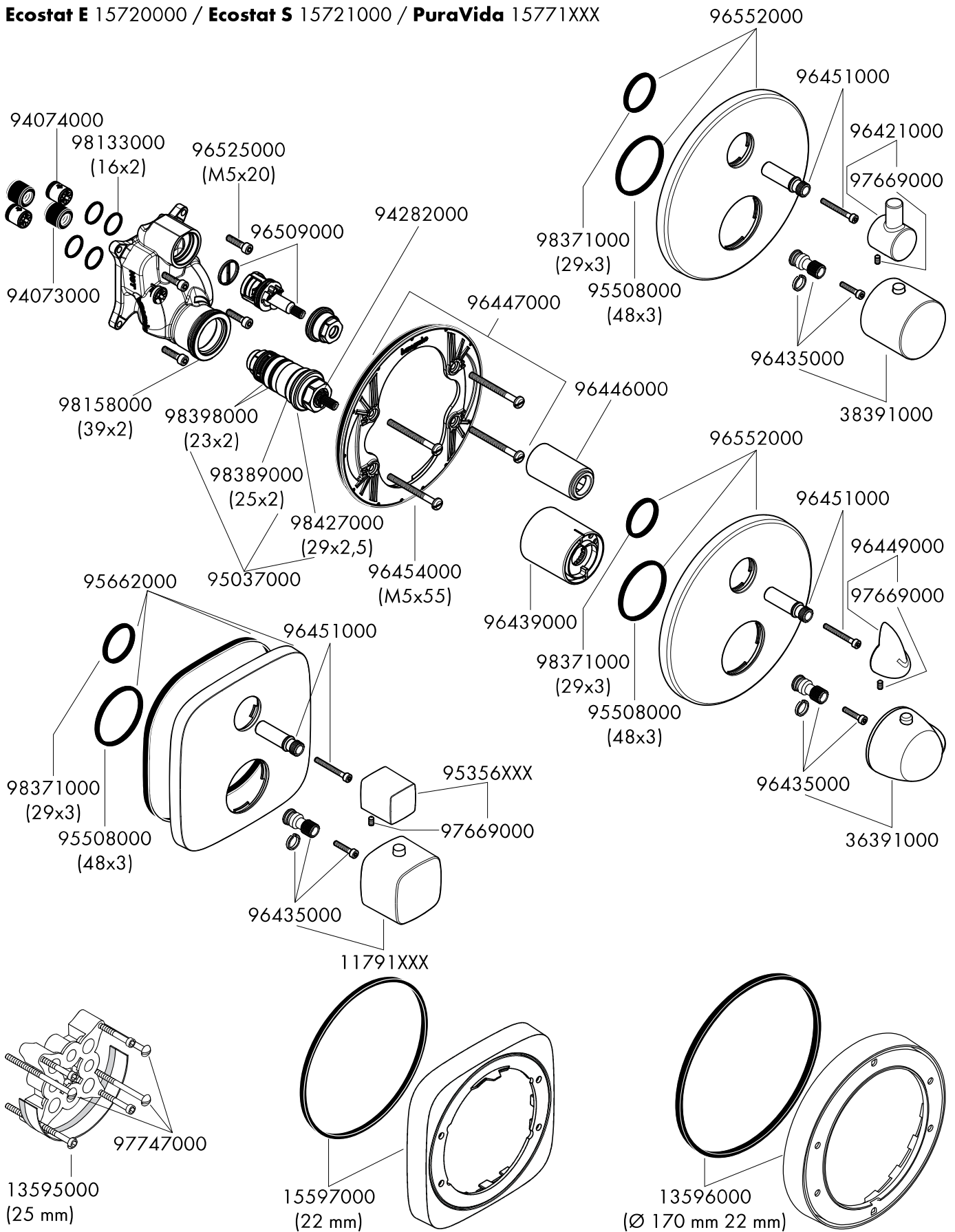
### Metris 31573000







**Ecostat E 15720000 / Ecostat S 15721000 / PuraVida 15771XXX**





# Metris 31573000

