

NL	Gebruiksaanwijzing	2
EN	Instruction manual	11



- **BMN50Easy**
- **BMN50Easy-TW**



- **BMN35Easy**
- **BMN35Easy-TW**

Bluetooth Music Center

Inhoud

Checklist alle onderdelen	3
Speaker installeren (Bolero)	4
Digitale Mini-Box installeren	5
Extension-kit	6
Aansluiten externe bron (AUX)	7
Koppelen met uw iPhone / iPad	8
Koppelen met uw Android SmartPhone	9

AquaSound

www.aquasound.nl - info@aquasound.nl

Checklist onderdelen

Dank u wel voor de aankoop van dit AquaSound product. Het Bluetooth Music Center (BMC) is een geavanceerd (draadloos) audio-systeem voor keuken en badkamer. De onderstaande onderdelen vindt u in de verpakking:



Digitale Bluetooth versterker/ontvanger (1x)
(Mini-Box)



230V/12V adapter (1x)



Twist luidspreker (2x) *



2x speakersnoer 3,5 M (2x)

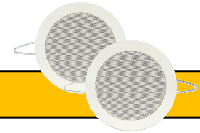


Houder voor iPhone / SmartPhone / iPad Tablet



Extension-kit (alleen voor BMN50Easy serie)

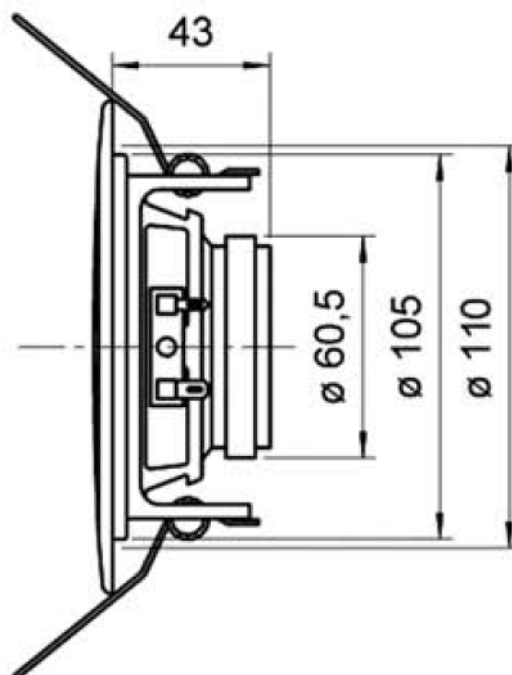
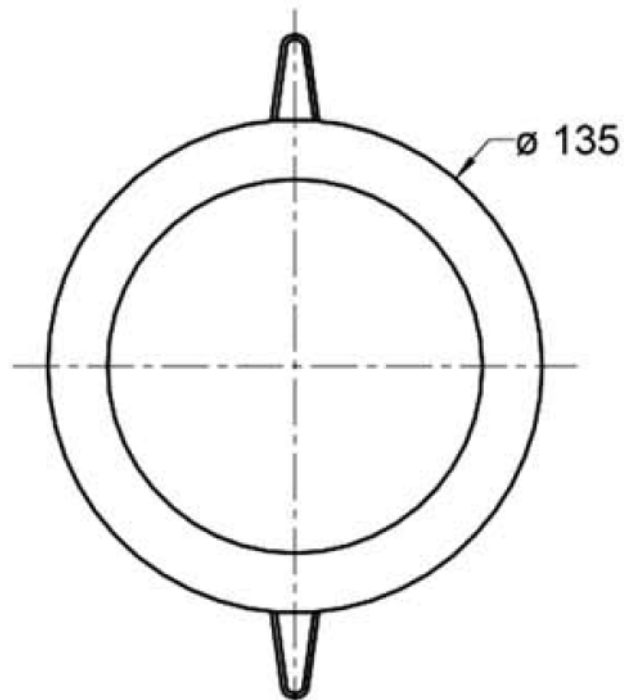
Twist Speakers installeren:



Plaats bepalen:

Bepaal eerst de locatie waar u de 2 speakers wilt plaatsen.

- 1 Snij of zaag een gat – rond 110 mm - (voor beide speakers) in het verlaagde plafond.
- 2 Laat de speakersnoeren vast uit het gat hangen.
- 3 Zorg dat de andere uiteinden van de speakersnoeren uitkomen op de plaats waar u de Mini-Box wilt stationeren.





Mini-Box installeren:

Plaats bepalen:

Om de Mini-Box optimaal te laten functioneren is het van belang deze zo strategisch mogelijk te stationeren (t.o.v. uw mobiele Bluetooth apparaat). De ideale locatie is die plaats die op maximaal 5 meter (zonder muren) van uw mobiele apparaat (=houder) verwijderd is.

BV: > achter een verlaagd plafond.
> in een keuken- badkamerkastje.
> onder het bad.



Plaats de Mini-Box **NIET** * achter een aluminium plafond.



Plaats de Mini-Box **NIET** * achter een spiegel.



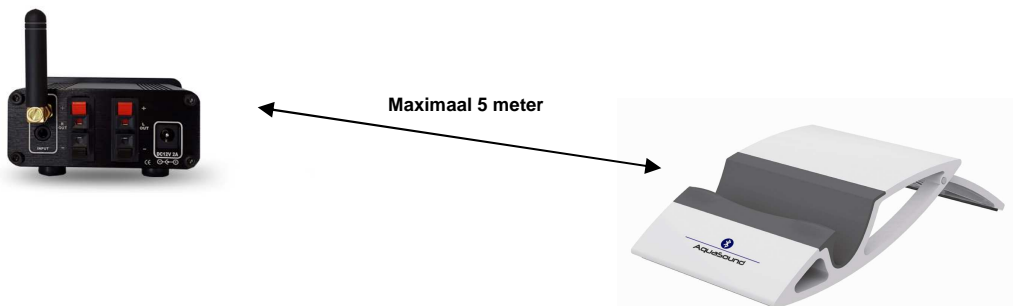
Plaats de Mini-Box **NIET** * naast/in/op/onder of in de buurt van metalen voorwerpen.



Als u de Mini-Box op een minder/slecht toegankelijk locatie plaatst, dan dient u een **geschakeld stopcontact** te gebruiken voor de stroomvoorziening.

Houder:

Gebruik de meegeleverde houder als basis locatie voor uw mobiele apparaat. Deze houder mag dus niet verder verwijderd zijn van de Mini-Box dan (de eerder genoemde) 5 meter. Als uw mobiele apparaat in deze houder staat weet u dat dit de ideale afstand is.



Aansluiten:

De Mini-Box wordt geleverd met adapter (230V/12V). Als u de Mini-Box op een minder toegankelijk locatie plaatst, dan dient u een geschakeld stopcontact te gebruiken voor de stroomvoorziening.

- 1 Steek de 12V plug in de 12V aansluiting van de Mini-Box.
- 2 Steek de 230V stekker (van de adapter) in het stopcontact.
- 3 Zet de On/Off schakelaar op ON en draai de volume knop naar zo'n 80% van het maximale volume.
- 4 Nadat er spanning op het stopcontact wordt gezet, zal de Mini-Box na +/- 15 seconde gereed zijn voor gebruik.
- 5 Zie pagina 4 en 5 voor het koppelen van een (mobiel) Bluetooth apparaat.



Extension-kit:

Aluminium plafond:

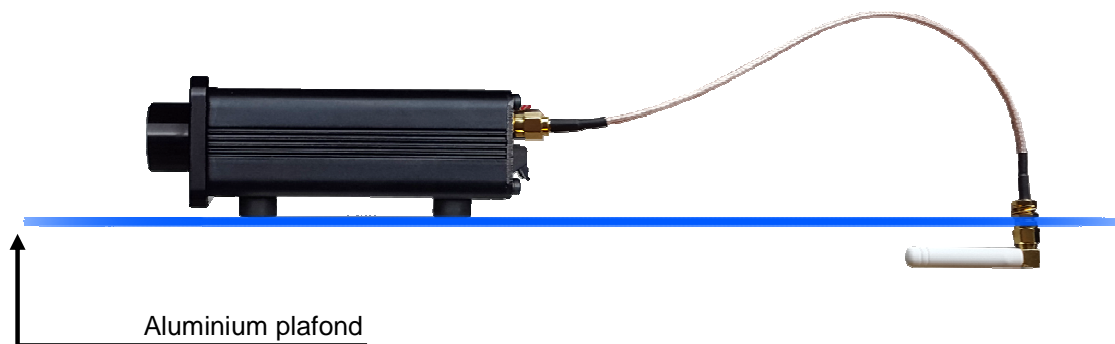
De BMN50Easy-TW en de BMN50Easy worden beiden geleverd met een extension-kit.

Speciaal voor die situaties waarbij de Mini-Box achter een aluminium plafond* geïnstalleerd wordt.

1. Schroef de zwarte antenne voorzichtig van de Mini-Box af.
2. Schroef de extension-kabel erop.
3. Draai het moertje met ringetje even van het andere uiteinde af.
4. Maak een klein gaatje (rond 7 mm) in het plafond.
5. Steek het uiteinde van de extension-kabel door het gaatje en schuif het ringetje er overheen.
6. Draai nu het moertje erop en draai deze goed vast.
7. Nu kan de witte antenne er op geschroefd worden.



Installatie voorbeeld:



* Dikte van het plafond mag maximaal 3 mm zijn.

Aansluiten externe bron:

(alleen voor BMN50Easy/BMN50Easy-TW)

De BMN50Easy en BMN50Easy-TW zijn voorzien van een AUX-aansluiting (mini-jack). Zo kunt u het geluid, van bijvoorbeeld de AquaSound TV of een SONOS systeem, laten lopen via dit Bluetooth muzieksysteem.

- 1 Prik de mini-jack plug van de audio-link kabel (niet meegeleverd) in de AUX ingang van de Mini-Box.
- 2 De andere uiteinden (de TULP-pluggen, Rood/Wit) steekt u in de Audio-out (of hoofdtelefoon aansluiting) van de AquaSound TV of uw SONOS Bridge. Het geluid van deze apparaten loopt nu via dit Bluetooth muzieksysteem.

AUTO-AUX

De AUX omstelling gebeurt automatisch. Zodra er een Bluetooth apparaat gekoppeld is, zal de AUX automatisch gedeactiveerd worden. Ontkoppelt u uw iPhone/SmartPhone weer, dan zal de AUX weer geactiveerd worden.



Optioneel:



Audio-link kabel	WMC-TV020	(20 cm)
Audio-link kabel	WMC-TV150	(150 cm)
Audio-link kabel	WMC-TV250	(250 cm)
Audio-link kabel	WMC-TV500	(500 cm)





Koppelen / paren met een iPhone

Volg onderstaande instructies om een iPhone® aan de Bluetooth® Mini-Box te koppelen.
(Voer deze stappen uit op uw iPhone):

- Druk icoon “**Instellingen**” → 
Settings
- druk icoon “**Algemeen**” →  Algemeen >
- Druk “**Bluetooth**”
Zet Bluetooth aan (AAN), alleen als de Bluetooth uit (OFF) staat.
Uw iPhone zoekt nu naar Bluetooth apparaten in de buurt.
- Een lijst van Bluetooth apparaten wordt getoond.
- Selecteer “**BT-Amp**” of “**AquaSound**” in deze lijst (Eerste keer code= 0000 of 1234).
- Binnen 10-15 seconde het apparaat is gekoppeld met uw iPhone.



U kunt uw iPhone gebruiken zoals u gewend bent. U kunt nu een liedje afspelen op uw iPhone, het geluid wordt nu gestreamd naar de AquaSound Mini-Box.



Let erop dat het volume niveau (op uw iPhone) op zijn laagste stand staat. Een hoog volume kan schaden toebrengen aan uw oren.



Voor een stabiele streaming mag de afstand (tussen uw iPhone en de Mini-Box) niet meer dan 5 meter bedragen.

Noot: Bovenstaande instructies zijn specifiek voor iPhone. Bovenstaande stappen kunnen afwijken voor een iPad® of iPod-Touch®.

iPhone®, iPad® and iPod-touch® zijn geregistreerde handelsmerken van Apple inc.

Bluetooth® en het Bluetooth® logo zijn geregistreerde handelsmerken van de Bluetooth SIG inc.



Koppelen / paren met een Android[®] SmartPhone:

Volg onderstaande instructies voor het koppelen van een Android[™] SmartPhone aan de Bluetooth[®] Mini-Box (Voer deze stappen uit op uw SmartPhone):

- Druk icoon "**Instellingen**" 
U vindt dit icon achter de [Menu] knop op uw SmartPhone.
- Druk icoon "**Draadloos en netwerken**" 
- Zet Bluetooth aan, als deze uit staat. (door een vinkje te plaatsen in het boxje).
- Druk "**Bluetooth instellingen**".
- Druk "**Scannen naar apparaten**" / "**Zoeken naar apparaten in de buurt**"
Uw SmartPhone zoekt nu naar Bluetooth apparaten in de buurt.
- Een lijst van Bluetooth apparaten wordt getoond..
- Selecteer "**BT-Amp**" of "**AquaSound**" in deze lijst (Eerste keer code= 0000 of 1234).
- Binnen 10-15 seconde het apparaat is gekoppeld met uw SmartPhone.



U kunt uw SmartPhone gebruiken zoals u gewend bent. U kunt nu een liedje afspelen op uw SmartPhone, het geluid wordt nu gestreamd naar de AquaSound Mini-Box.



Let erop dat het volume niveau (op uw SmartPhone) op zijn laagste stand staat. Een hoog volume kan schaden toebrengen aan uw oren.



Voor een stabiele streaming mag de afstand (tussen uw SmartPhone en de Mini-Box) niet meer dan 5 meter bedragen.

Noot: Bovenstaande instructies kunnen licht afwijken van de verschillende Android versies.

Bluetooth[®] en het Bluetooth[®] logo zijn geregistreerde handelsmerken van de Bluetooth SIG inc.

Android[®] is a trademark of Google inc.

AquaSound
Waterproof intelligence

www.aquasound.nl - info@aquasound.nl

Installing Mini-Box:

Follow below instructions for installing the AquaSound Mini-Box in proper way.

- **Aluminium Ceiling**

Do not locate the Mini-Box behind an aluminum ceiling.



- **Metal:**

Do not install the Mini-Box behind / near / on top of a washing machines/heating, etc.



- **Test range:**

After installing Mini-Box you must test range.



For stable streaming the distance between iPhone and Bluetooth Mini-Box may not exceed 5 meters.





Pairing / connecting an iPhone® to the Sound Module:

Follow below instructions for connecting an iPhone® to the Bluetooth® Sound Module (Perform these steps on your iPhone):

- Press Icon “**Settings**” → 
Settings
- Press Icon “**General**” →  General >
- Press “**Bluetooth**”
Turn Bluetooth on (ON), only when it is turned off (OFF).
Your iPhone is now searching for nearby Bluetooth devices.
- A list of all nearby Bluetooth devices appears.
- Select “**BT-Amp**” from the list (first time code= 0000).
- In about 10-15 seconds the device “**BT-Amp**” is connected with your iPhone.



You can use your iPhone as usual. You can play a song on your iPhone, the sound will be streamed to the Bluetooth ver-Box.



Make sure that the volume level is set to a low level. High volume may cause harm to your ears.





For stable streaming the distance between iPhone and Bluetooth Mini-Box may not exceed 5 Meters.

Note: Above instructions are specific for iPhone. Above steps can be a slightly different for iPad® and iPod-Touch®.



Pairing / connecting an Android[®] SmartPhone to the Sound Module:

Follow below instructions for connecting an Android[™] SmartPhone to the Bluetooth[®] Sound Module (Perform these steps on your Android SmartPhone):

- Press Icon "**Settings**" → 
You can find this icon behind the [Menu] button on your SmartPhone.
- Press Icon "**Wireless and Network**" → 
- Turn Bluetooth on (only if check box is unchecked).
- Press "**Bluetooth settings**".
- Press "**Scan for devices**" / "**Find nearby devices**"
Your SmartPhone is now searching for nearby Bluetooth devices.
- A list of all nearby Bluetooth devices appears.
- Select "**BT-Amp**" from the list (first time code= 0000).
- In about 10-15 seconds the device "**BT-Amp**" is connected with your SmartPhone.



You can use your SmartPhone as usual. You can play a song on your SmartPhone, the sound will be streamed to the Bluetooth Mini-Box.



Make sure that the volume level is set to a low level. High volume may cause harm to your ears.



For stable streaming the distance between SmartPhone and Bluetooth Mini-Box may not exceed 5 Meters.

Note: Instructions may vary slightly from different Android versions.

AquaSound
Waterproof intelligence

www.aquasound.nl - info@aquasound.nl