

HANSAELECTRA

AFWERKSET VOOR WASTAFELKRAAN, 3 V

81812111

EAN: 4057304004841



- Badkamer, Openbaar en semi-openbaar
- Afbouwset, Elektronisch, Batterij gestuurd
- Chroom
- PCA® perlator voor een drakonafhankelijke doorstroom, CASCADE® perlator
- Debietgreep
- Keramische bovendeele voor debiet, Binnendeel voor temperatuur instelling, Vuilfilter(s), Terugslagklep
- Autofocus sensor, Magneetventiel, Controle eenheid, Functie(s) met signaallichten, Indicatie voor (bijna) lege batterij
- Software instellingen zijn aan te passen (met magneet of met magneetsleutel)
- Roundwallrosette, BLUECLICK

Technische gegevens

Doorstromingseigenschappen

Doorstroomhoeveelheid bij 3 bar (met debietregelaar)

4.8 l/min

Technische eigenschappen

Warmwatertoevoer
Werkdruk

max. +70°C
1-10 bar

Software-instellingen

Nalooptijd
Automatische spoeling
Automatische spoeling periode

3 s (1/2/3/4/5/6/7/8/9/10 s)
off (off/6/12/18/24/30/36/48/60/72 h)
30 s
(30/60/90/120/180/240/300/360/480/600 s)
60 s
(10/30/60/90/120/150/180/210/240/300 s)

Max. looptijd

Eigenschappen elektronica

Batterij

AA 1.5 V Lithium x 2

Voorschriften

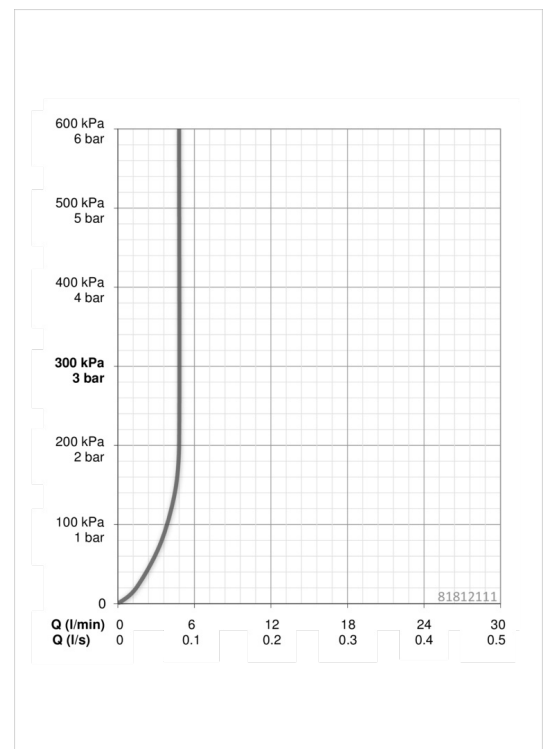
EMC-richtlijn
EN-norm
Beschermingsklasse

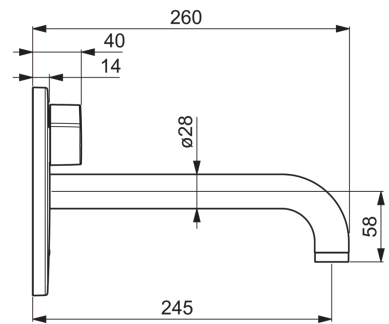
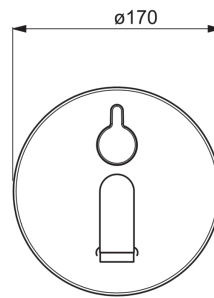
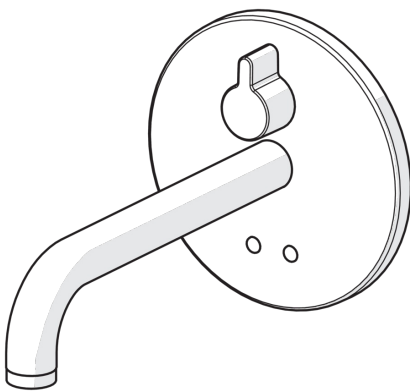
CE 2014/30/EU
EN 15091
IP 55

Typegoedkeuringen

ABP

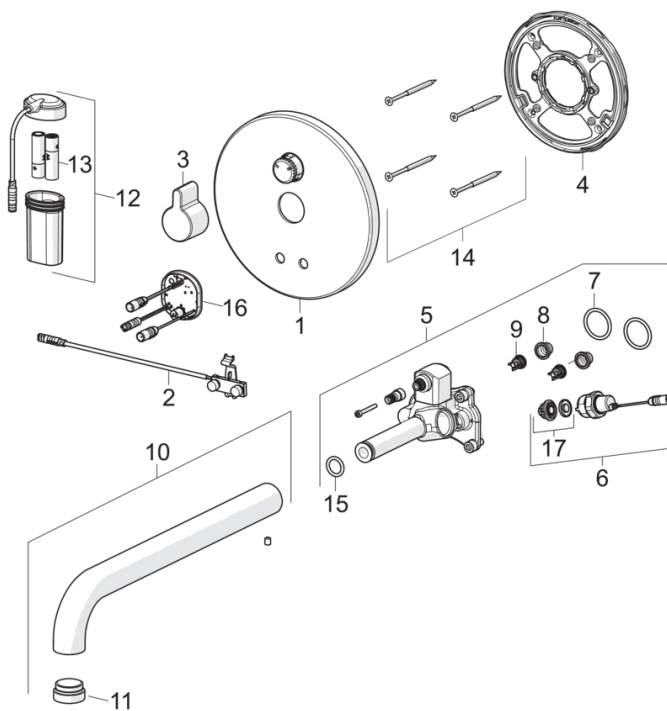
PA-IX 29284/IO





Reserveonderdelen

SP81812111



	Naam	Code
01	Afdekplaat, d 170 mm	59914553
02	Fotocel	59914544
03	Debiethendel	59914322
04	Fixing part	59914554
05	Functional unit	59914555
06	Ventiel, 3 V	59914125
07	O-ring, 23.47x2.62	59914304
08	Vuilfilters	59914085
09	Terugslagklep, DN8	59914030
10	Uitloop, L=245	59914548
11	Mousseur, M24x1 , -105	59914550
12	Patareikarbik kompl.	59914122
13	Batterij, 1,5 V AA Lithium	59914136
14	Schroef, M4.5x80	59912890
15	O-ring, d 13.1x2.62	59914551
16	Controle eenheid, 3 V	59914552
17	Membraan	59914126