

# Multilux 4 – Set met Halo



## Design-Uitvoering

Thermostatisch voorbereid onderblok met 2-punts aansluiting, recht en haaks, voor radiatoraansluiting R1/2 en G3/4 in 2-pijps of 1-pijp systemen.



*Engineering  
GREAT Solutions*

# Multilux 4 – Set met Halo

De Multilux 4 – Set wordt aangesloten op radiatoren met een tweepunts onderaansluiting zoals bij badkamer radiatoren, universele radiatoren enz. Hart-op-hart afstand 50 mm. Multilux 4-Set is geschikt voor zowel rechte als haakse montage. Het thermostatisch regelement kan zowel links als rechts gemonteerd worden. Voor montage rechts dient alleen het thermostatisch binnenwerk met de regelafsluiter verwisseld te worden.



## Belangrijkste kenmerken

- > **Wijzigbaar model voor 2-pijps of 1-pijp systemen**  
Slechts één uitvoering voor verschillende toepassingen
- > **Het thermostatisch regelement kan links of rechts gemonteerd worden**  
Het thermostatisch binnenwerk en de regelafsluiter kunnen verwisseld worden
- > **Geschikt voor zowel rechte als haakse montage**  
Voor wandaansluiting of verticaal bij leidingen uit de vloer
- > **Aanvoer- en retour aansluitingen zijn willekeurig te kiezen**  
Daardoor kunnen kruisingen in aanvoerleidingen voorkomen worden

## Technische beschrijving

### Toepassing:

2-pijps en 1-pijp verwarmingssystemen

### Functie:

Regelen  
Traploze instelling  
Afsluiten

### Afmetingen:

DN 15

### Druktrap:

PN 10

### Temperatuur:

Max. werktemperatuur: 120°C, met cover 90°C.  
Min. werktemperatuur: -10°C

### Materiaal:

Afsluiterhuis: corrosiebestendig brons.  
O-ringen: EPDM rubber  
Afsluiterkegel: EPDM rubber  
Veer: RVS  
Binnenwerk: messing, PPS (polyphenylsulphide)  
Het complete thermostatische binnenwerk kan vervangen worden m.b.v. het IMI Heimeier gereedschap zonder het systeem af te tappen.  
Spindel: Niro staal met dubbele o-ring afdichting. De buitenste O-ring kan onder druk vervangen worden.  
Cover: ABS

### Oppervlaktebehandeling:

Afsluiterhuis en staartstuk vernikkeld.

### Markering:

TAH en II+. Witte beschermkap.  
Twee horizontale pijlen naast de TAH markering op artikelnrs. 9690-42.000 en 9690-43.000.

### Radiatoraansluiting:

Adapters voor R1/2 en G3/4. Voor radiatoraansluiting. Tolerantie  $\pm 1,0$  mm door speciale wartelmoeren en flexibele vlakke afdichtingen voor spanningsvrije montage.

### Leiding aansluiting:

Aansluitmaat G3/4, om aan te sluiten met knelkoppelingen voor kunststofleiding, koperen leiding, dunwandige stalen leiding en MT-leiding.

### Aansluiting voor het thermostatisch regelement:

M30x1.5

### Thermostatisch regelement Halo:

Thermostatisch regelement Halo met dichte kap, schaalverdeling en vloeistofgevulde voeler. Hoge stelkracht, geringe hysteresis en optimale sluitijd. Stabiele regeling, ook bij kleine p-band (< 1K). Overeenkomstig Duitse EnEV en/of DIN V 4701-10. Schaal aanduiding 8–28. Vorstbeveiliging. Temperatuurbereik 6°C tot 28°C.

## Constructie

### Multilux 4

Haakse montage / Rechte montage



1. Radiator aansluiting R1/2
2. Radiator aansluiting G3/4
3. Afsluitdop G3/4
4. Thermostatisch binnenwerk met traploze V-exact II voorinstelling
5. Bypass
6. Regelafsluiter

### Multilux 4 wijzigbaar van 2-pijps naar 1-pijp bediening



### Multilux 4 2-pijps



## Toepassing

Een Multilux 4-set wordt gebruikt voor het aansluiten van radiatoren met een z.g. tweepuntsaansluiting, bijvoorbeeld; badkamerradiatoren, design radiatoren enz.

De 2-pijps uitvoering is geschikt voor 2-pijps verwarmingsinstallaties met een normaal temperatuurverschil. Met de voorinstelling wordt het vermogen van de radiator en de benodigde hoeveelheid water behorende bij dit vermogen ingesteld.

De universele uitvoering welke van 2-pijps naar 1-pijp systemen kan worden ingesteld kan ook worden toegepast in conventionele 1-pijp verwarmingsystemen waarbij alle radiatoren van het verwarmingscircuit zijn aangesloten op een kring.

Voor de berekening van het totale debiet voor de kring dient u een totaaldebiet van 35% voor de radiator en 65% voor de kring in acht te nemen. Door de bypass wordt het totale debiet behouden tijdens afsluiten van de radiator en wordt de circulatie in de kring niet onderbroken. Met deze oplossing heeft u de mogelijkheid om ook b.v. badkamerradiatoren op te nemen in vloerverwarmingssystemen.

Multilux 4 maakt het individueel afsluiten mogelijk. Hierdoor is het mogelijk om radiatoren afzonderlijk af te sluiten voor schilder- of onderhoudswerkzaamheden zonder de hele installatie uit bedrijf te nemen.

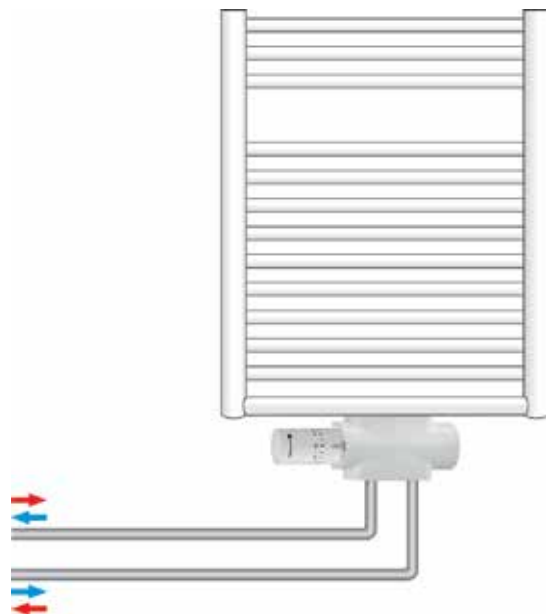
**Aanvoer- en retouraansluiting zijn willekeurig te kiezen.** Daardoor kunnen kruisingen van aanvoerleidingen voorkomen worden. **Maximale drukverschil 20 kPa/200 mbar.**

De Multilux 4-set is op alle radiatoren, met aansluitmaat Rp1/2 en G3/4, aan te sluiten.

Het thermostatisch regelement kan zowel links als rechts gemonteerd worden. Voor montage rechts dient alleen het thermostatisch binnenwerk met de regelafsluiter verwisseld te worden.

### Toepassingsvoorbeelden

Badkamerradiator



#### Multilux 4 – Set, wit RAL 9016



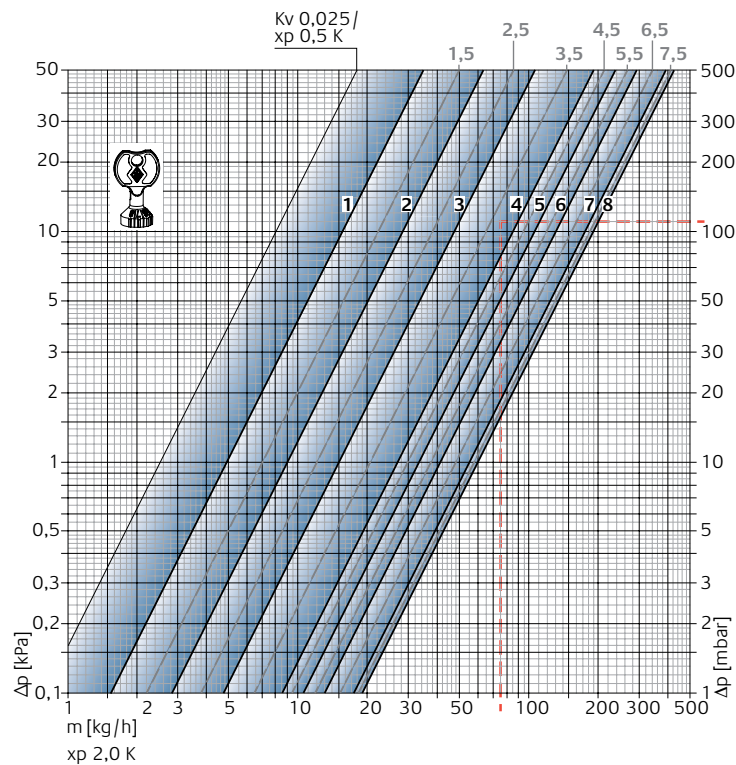
#### Multilux 4 – Set, chroom



#### Opmerkingen

- Ter voorkoming van beschadigingen en ketelsteenvorming in de CV-installatie dient de samenstelling van het medium overeen te komen met de VDI [Verein Deutscher Ingenieure]-richtlijn 2035.  
Voor industriële verwarmingsinstallaties en installaties voor wijk- en stadsverwarming dient het bijgevoegde blad met toelichtingen en verklaringen VdTÜV 1466/AGFW 5/15 in acht te worden genomen. In het medium aanwezige minerale oliën c.q. alle soorten smeermiddelen die minerale oliën bevatten leiden tot sterke zwellingsverschijnselen en meestal tot defecten aan EPDM dichtingen.  
Bij gebruik van nitrietvrije antivries en antiroestmiddelen op basis van ethyleenglycol dienen de desbetreffende aanwijzingen in de documentatie van de fabrikanten van deze middelen, met name wat betreft de concentratie van de afzonderlijke bestanddelen, te worden geraadpleegd.
- De Multilux afsluiters passen bij alle IMI Heimeier thermostatische regelementen en thermische- en elektrische motoren.  
Doordat de componenten optimaal op elkaar zijn afgestemd, is een zeer hoge mate van betrouwbaarheid gewaarborgd. Bij gebruik van motoren van andere fabrikanten moet de stelkracht van die motoren in het sluitgebied geschikt zijn voor thermostatische afsluiters met zachte klepafdichtingen.

## Technische gegevens – twee-pijp systeem



### Afsluiter met thermostatisch reglement

|                            |           | Voorinstelling |       |       |       |       |       |       |       | Maximaal drukverschil waarbij de afsluiter nog gesloten wordt Δp [bar] |   |                       |
|----------------------------|-----------|----------------|-------|-------|-------|-------|-------|-------|-------|--|---|-----------------------|
|                            |           | 1              | 2     | 3     | 4     | 5     | 6     | 7     | 8     | Th. regelelement   | EMO T-TM/NC<br>EMOtec/NC<br>EMO 3<br>EMOLON | EMO T/NO<br>EMOtec/NO |
| P-band<br>xp <b>1.0 K</b>  | kv-waarde | 0,049          | 0,082 | 0,130 | 0,215 | 0,246 | 0,303 | 0,335 | 0,343 | 1,0  | 3,5   | 3,5                   |
| P-band.<br>xp <b>2.0 K</b> | kv-waarde | 0,049          | 0,090 | 0,150 | 0,265 | 0,330 | 0,409 | 0,560 | 0,600 |  |   |                       |
| Kvs                        |           | 0,049          | 0,102 | 0,185 | 0,313 | 0,332 | 0,518 | 0,619 | 0,670 |  |   |                       |

$Kv/Kvs = m^3/h$  bij een drukverschil van 1 bar.

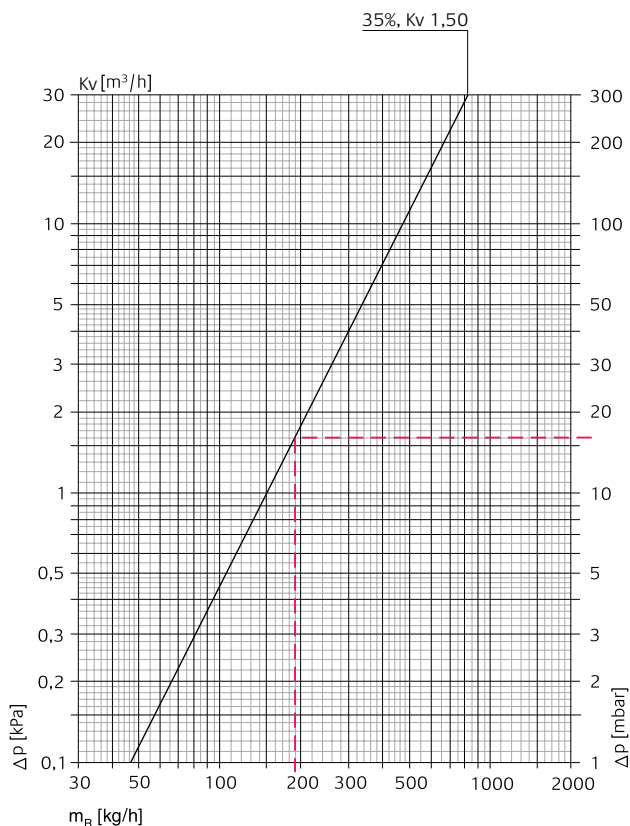
### Berekeningsvoorbeeld

Gevraagd:  
Instelbereik

Gegeven:  
 Vermogen  $Q = 1308 \text{ W}$   
 Temperatuurverschil  $\Delta T = 15 \text{ K}$  (65/50 °C)  
 Drukverschil, thermostatische afsluiter  $\Delta p_v = 110 \text{ mbar}$

Oplossing:  
 Debiet  $m = Q / (c \cdot \Delta T) = 1308 / (1,163 \cdot 15) = 75 \text{ kg/h}$   
 Instelwaarde volgens diagram:  
 Met P-band max. 2,0 K: 4

## Technische gegevens - Eén-pijps



### Equivalente leidinglengte (m)

| Kv   | 12 x 1 | 14 x 1 | 15 x 1 | 16 x 1 | 18 x 1 |
|------|--------|--------|--------|--------|--------|
| 1,50 | 2,2    | 6,1    | 9,1    | 13,7   | 26,8   |

Koperen leiding  
 $t = 80\text{ °C}$   
 $v = 0.5\text{ m/s}$

### Thermostatisch regelelement met Multilux 4 één-pijps

| DN 15 (1/2") | Aandeel radiator [%] | Kv-waarde *) | Kv-waarde (thermostatische afsluiter gesloten) |
|--------------|----------------------|--------------|--|
|              | 35                   | 1,50         | 1,10   |

\*) thermostatisch binnenwerk met fabrieksinstelling (voorstelwaarde 8).

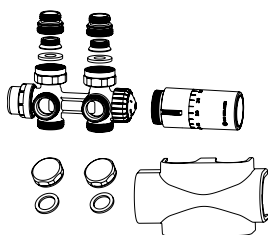
### Berekeningsvoorbeeld

Gevraagd:  
 Drukverlies Multilux één-pijp  
 Radiator debiet

Gegeven:  
 Vermogen ringleiding  $Q = 4420\text{ W}$   
 Temperatuurverschil  $\Delta T = 20\text{ K}$  (70/50°C)  
 Radiator deel  $m_{HK} = 35\%$

Oplossing:  
 Debiet  $m_R = Q / (c \cdot \Delta t) = 4420 / (1,163 \cdot 20) = 190\text{ kg/h}$   
 Drukverlies Multilux 4  $\Delta p_v = 16\text{ mbar}$   
 Debiet radiator  $m_{HK} = m_R \cdot 0,35 = 190 \cdot 0,35 = 66,5\text{ kg/h}$

## Artikel



### Multilux 4 – Set

De IMI Heimeier Multilux 4- Set bestaat uit:

- Multilux 4 thermostatisch voorbereid onderblok
- Radiatoraansluiting R1/2
- Radiatoraansluiting G3/4
- Afsluitdop t.b.v. G3/4
- Cover
- Thermostatisch regelement Halo

**Wijzigbaar van 2-pijps naar 1-pijp bediening**

|                     | EAN           | Artikelnr.  |
|---------------------|---------------|-------------|
| <b>Wit RAL 9016</b> | 4024052993918 | 9690-42.800 |
| <b>Verchroomd</b>   | 4024052994014 | 9690-43.800 |

### 2-pijps

|                     | EAN           | Artikelnr.  |
|---------------------|---------------|-------------|
| <b>Wit RAL 9016</b> | 4024052994113 | 9690-27.800 |
| <b>Verchroomd</b>   | 4024052994212 | 9690-28.800 |

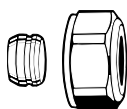
## Toebehoren



### Instelsleutel

Voor Multilux 4 en V-exact II

| EAN           | Artikelnr.  |
|---------------|-------------|
| 4024052532216 | 4360-00.142 |



### Klemkoppeling

Voor koperen en dunwandige stalen leiding conform DIN EN 1057/10305-1/2. Aansluiting buitendraad G3/4 conform DIN EN 16313 (Euroconus). Metaal op metaal verbinding. Vernikkeld messing. Bij een leidingwanddikte van 0,8 – 1 mm zijn steunhulzen nodig. Volg de instructies van de leverancier van de leiding.

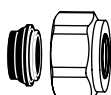
| Ø leiding | EAN           | Artikelnr.  |
|-----------|---------------|-------------|
| 12        | 4024052214211 | 3831-12.351 |
| 14        | 4024052214310 | 3831-14.351 |
| 15        | 4024052214617 | 3831-15.351 |
| 16        | 4024052214914 | 3831-16.351 |
| 18        | 4024052215218 | 3831-18.351 |



### Steunhuls

Voor koperen of dunwandige stalen leiding met een wanddikte van 1 mm.

| Ø leiding | L    | EAN           | Artikelnr.  |
|-----------|------|---------------|-------------|
| 12        | 25,0 | 4024052127016 | 1300-12.170 |
| 15        | 26,0 | 4024052127917 | 1300-15.170 |
| 16        | 26,3 | 4024052128419 | 1300-16.170 |
| 18        | 26,8 | 4024052128815 | 1300-18.170 |



### Klemkoppeling

Voor koperen of dunwandige stalen leiding conform DIN EN 1057/10305-1/2. Aansluiting buitendraad G3/4 conform DIN EN 16313 (Euroconus). Rubberen afdichting. Vernikkeld messing.

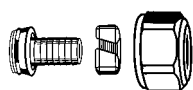
| Ø leiding | EAN           | Artikelnr.  |
|-----------|---------------|-------------|
| 15        | 4024052515851 | 1313-15.351 |
| 18        | 4024052516056 | 1313-18.351 |



### Klemkoppeling

Voor MT-leiding conform DIN 16836. Aansluiting buitendraad G3/4 conform DIN EN 16313 (Euroconus). Messing vernikkeld.

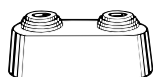
| Ø leiding | EAN           | Artikelnr.  |
|-----------|---------------|-------------|
| 16x2      | 4024052137312 | 1331-16.351 |



### Klemkoppeling

Voor kunststof leiding conform DIN 4726, ISO 10508. PE-X: DIN 16892/16893, EN ISO 15875; PB: DIN 16968/16969. Aansluiting buitendraad G3/4 conform DIN EN 16313 (Euroconus). Vernikkeld messing.

| Ø leiding | EAN           | Artikelnr.  |
|-----------|---------------|-------------|
| 12x1,1    | 4024052136018 | 1315-12.351 |
| 14x2      | 4024052134618 | 1311-14.351 |
| 16x1,5    | 4024052136117 | 1315-16.351 |
| 16x2      | 4024052134816 | 1311-16.351 |
| 17x2      | 4024052134915 | 1311-17.351 |
| 18x2      | 4024052135110 | 1311-18.351 |
| 20x2      | 4024052135318 | 1311-20.351 |



### Dubbelrozet

In twee delen, van wit kunststof, voor verschillende leidingdiameters. Hart op hart afstand 50 mm. Totale hoogte max. 31 mm.

| EAN           | Artikelnr.  |
|---------------|-------------|
| 4024052120710 | 0520-00.093 |



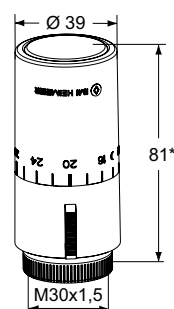
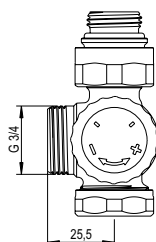
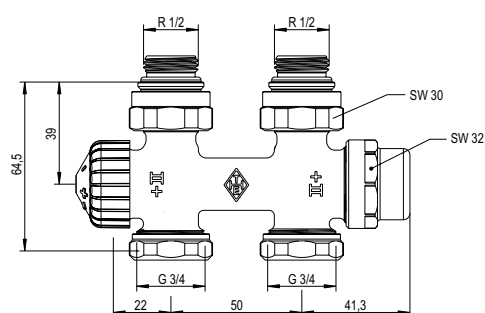
### Thermostatisch binnenwerk

V-exact II met precisie voorinstelling. Deze thermostatische afsluiters hebben als aanduiding "II+" op de body staan.

| EAN           | Artikelnr.  |
|---------------|-------------|
| 4024052951611 | 3700-24.300 |

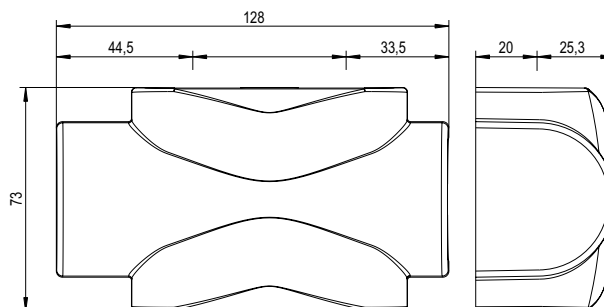
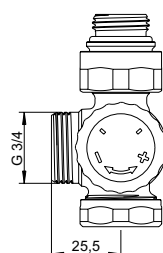
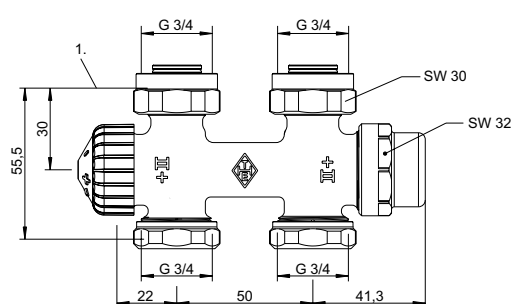
## Afmetingen

### Radiatoraansluiting R1/2



\*) ingesteld op 20

### Radiatoraansluiting G3/4



1. Vlakke deel bovenkant afdichting

1 mm = 0,0394 inch

De producten, teksten, foto's, grafieken en schema's in deze brochure kunnen door IMI Hydronic Engineering zonder voorafgaand bericht of opgave van reden gewijzigd worden. Voor de meest recente informatie over onze producten en specificaties kunt u contact opnemen met IMI Hydronic Engineering per email: [info.nl@imi-hydronic.com](mailto:info.nl@imi-hydronic.com) of [www.imi-hydronic.com/nl](http://www.imi-hydronic.com/nl) / [info.be@imi-hydronic.com](mailto:info.be@imi-hydronic.com) of [www.imi-hydronic.com/be](http://www.imi-hydronic.com/be).