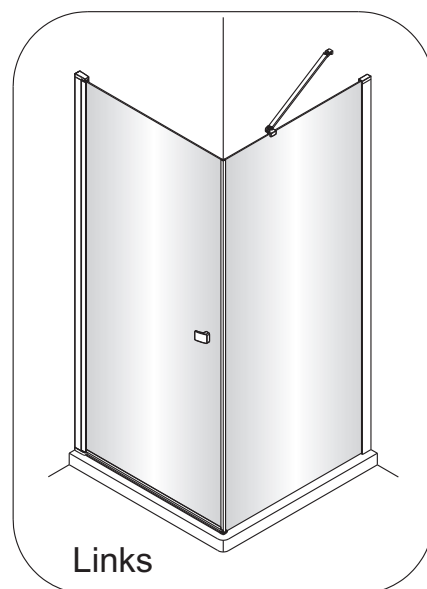
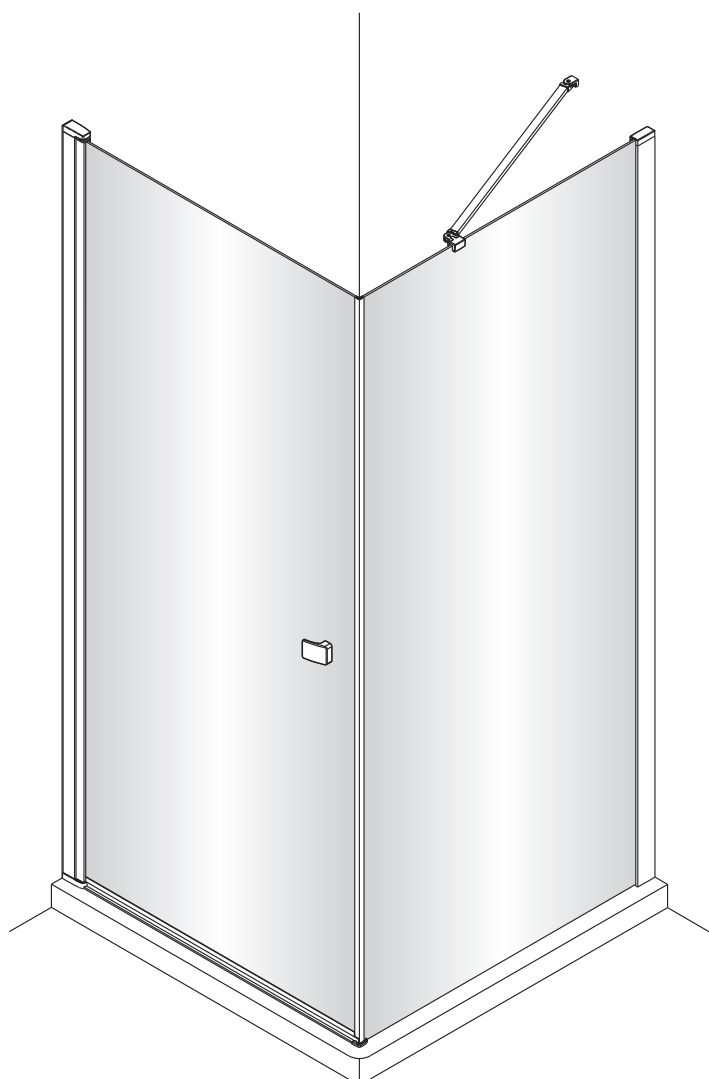


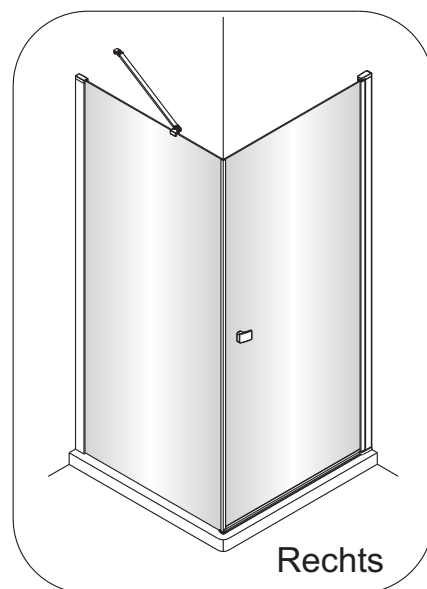
Montagehandleiding Free Match

Draaideur + Zijwand Voor Draaideur

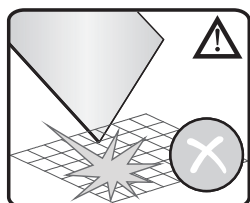
1566078, 1565424, 1564602, 1563047, 1563473, 1565086, 1565409, 1564604, 1563230



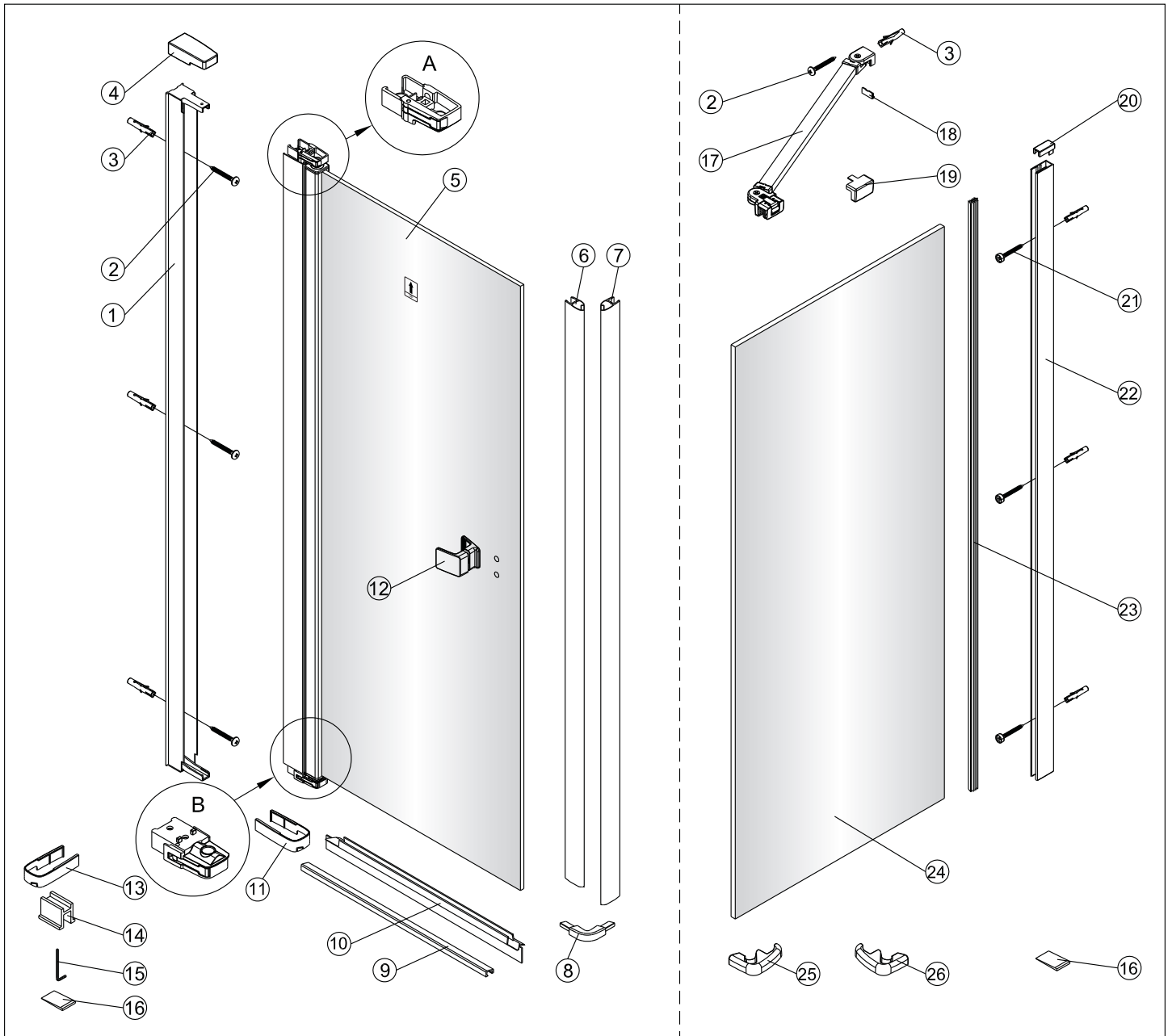
Links

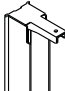



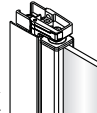








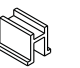

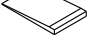
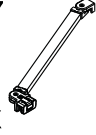


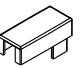


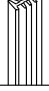
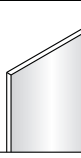


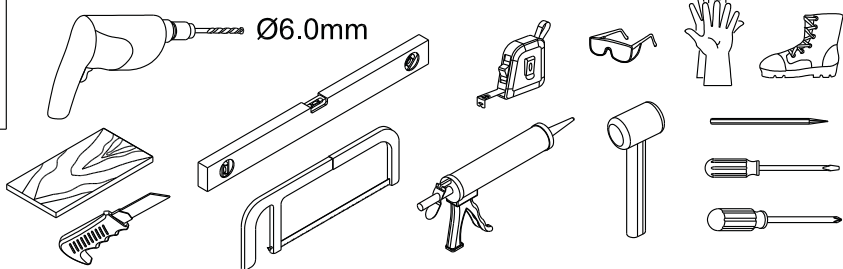


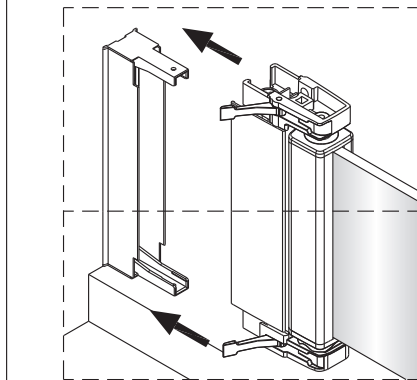
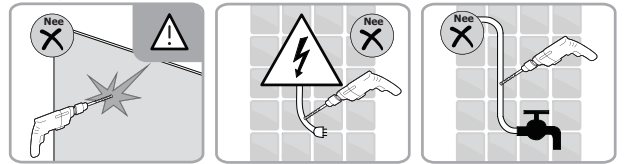
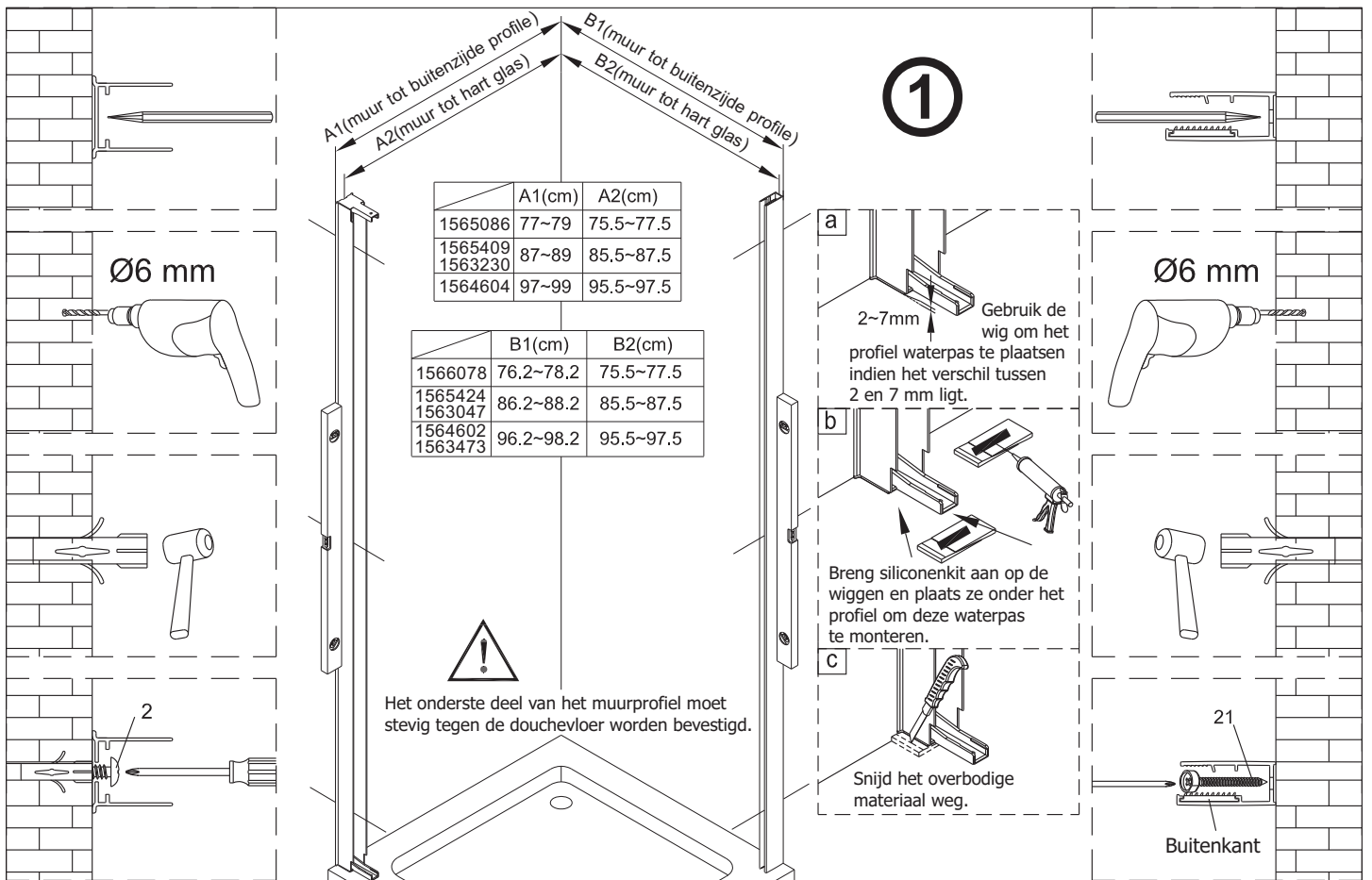
Rechts



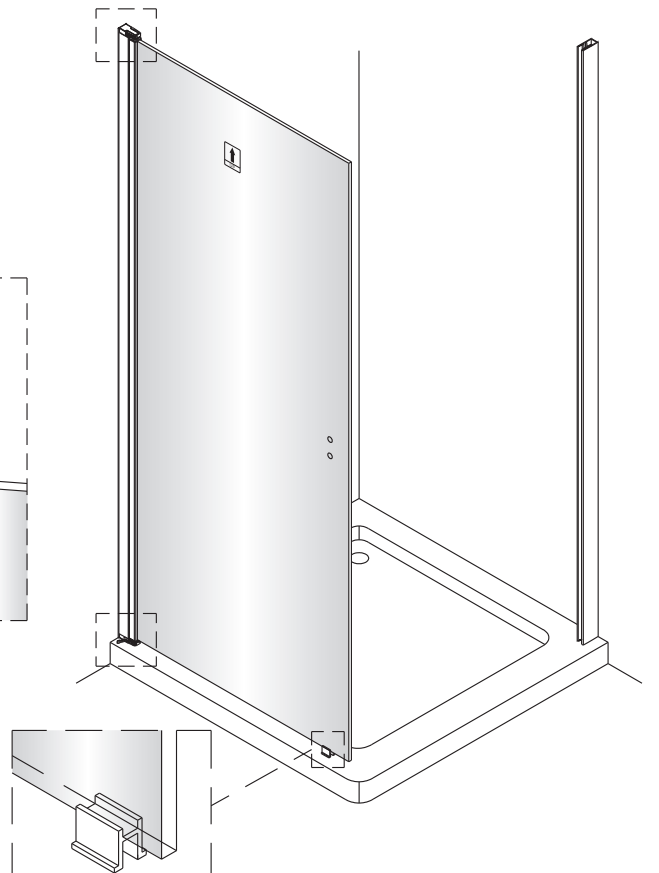
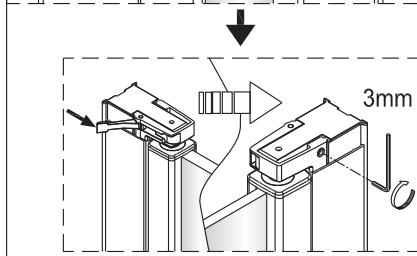
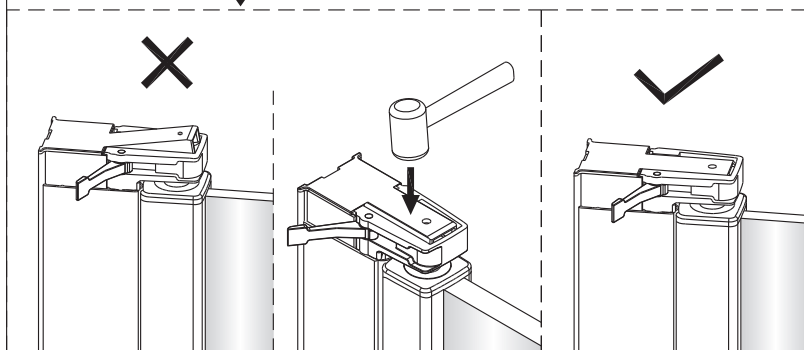
LET OP! Gehard veiligheidsglas. Voorzichtig hanteren!
Zet de glaswand niet op een van de punten,
want daardoor kan hij breken.



1  1X	2  3X ST4X40	3  3X	4  1X	5  1X	6  1X L=1914	7  1X	8  1X	9  1X	10  1X	11  1X	12  1X	13  1X	14  1X	15  1X 3mm	16  4X	17  1X	18  1X	19  1X	20  1X	21  3X ST4X40	22  1X	23  1X	24  1X	25  1X	26  1X
																									



2





Het glas is aan deze zijde voorzien van Easy Clean behandeling.
Plaats deze zijde aan de binnenkant van de douche.

a

2-7mm

Gebruik de wig om de douchewand waterpas te plaatsen indien het verschil tussen 2 en 7 mm ligt.

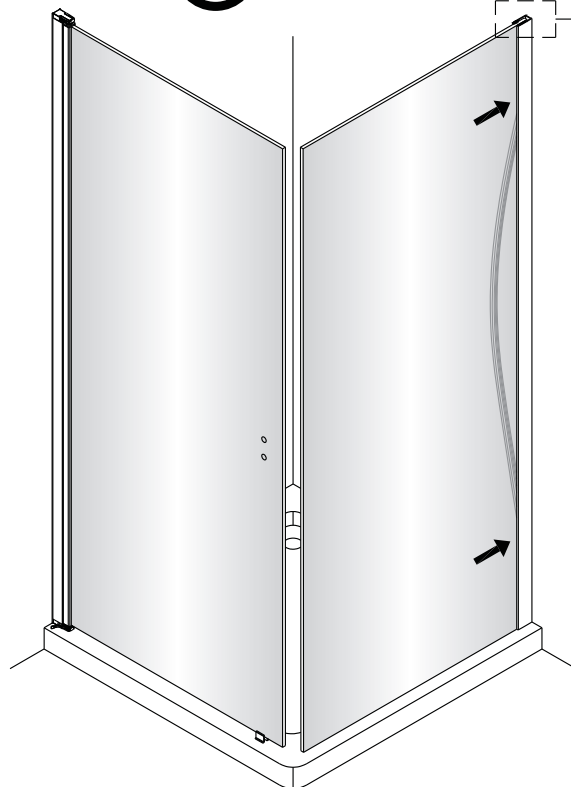
b

Breng siliconenkit aan op de wiggen en plaats ze onder de douchedeur om deze waterpas te monteren.

c

Snijd het overbodige materiaal weg.

3



23

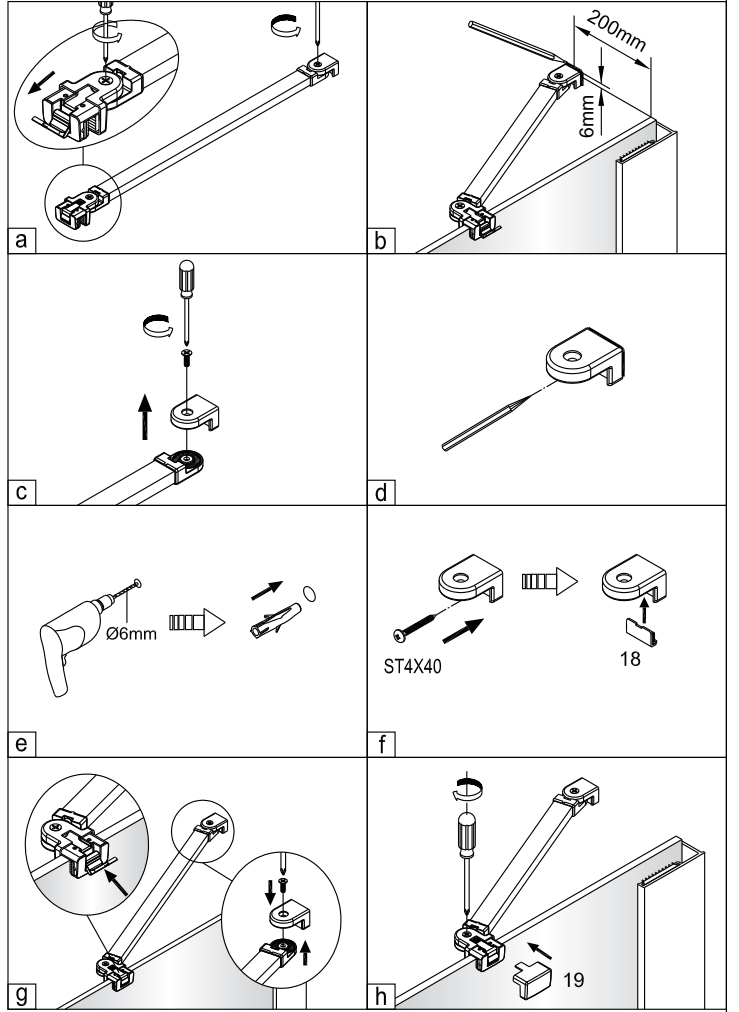
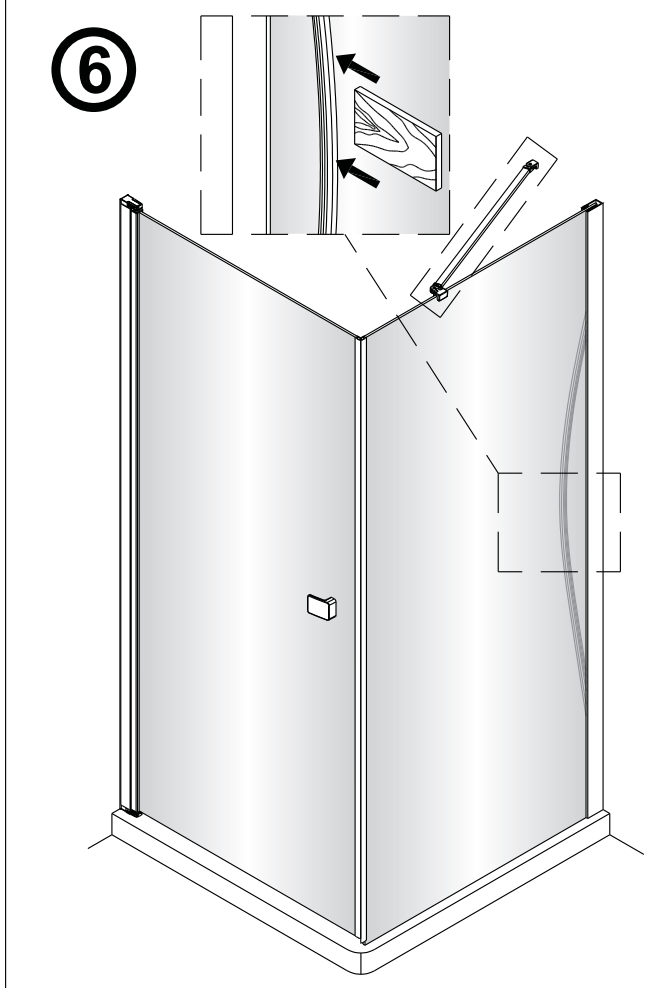
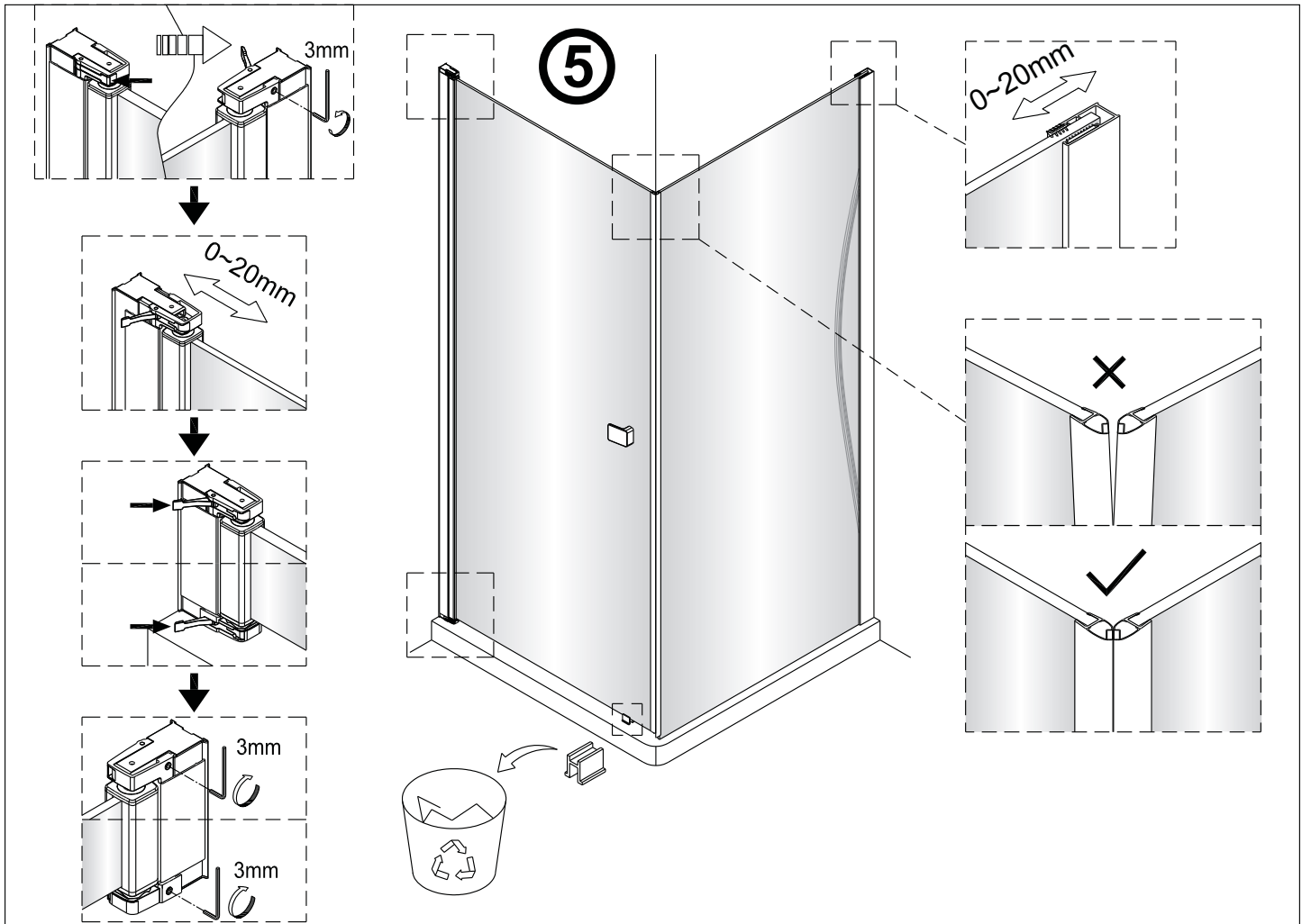
Water

Binnenkant

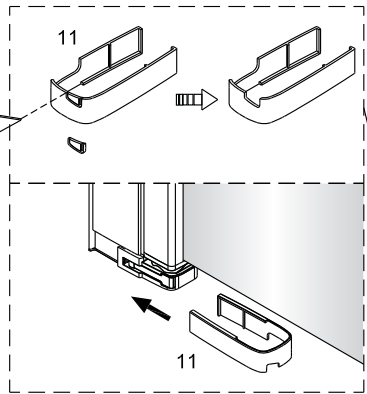
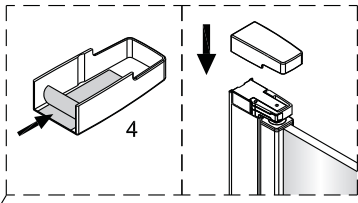
4

6 7

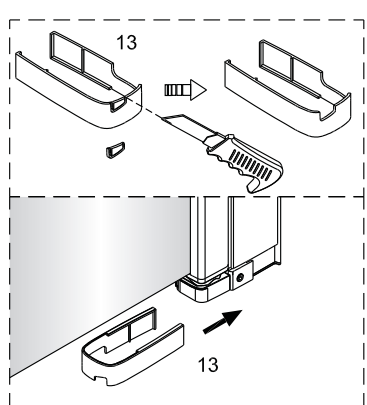
8



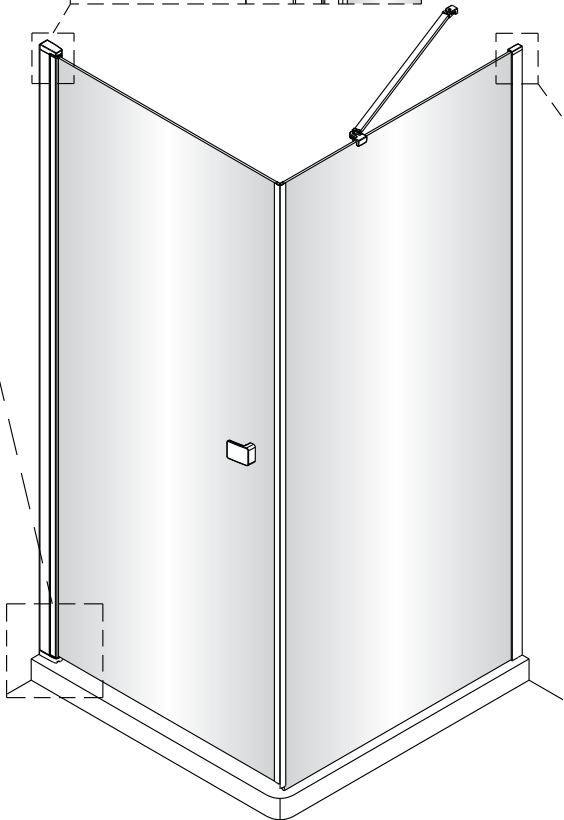
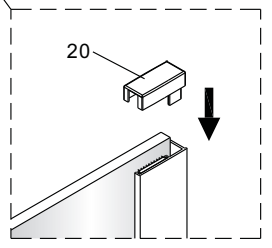
7



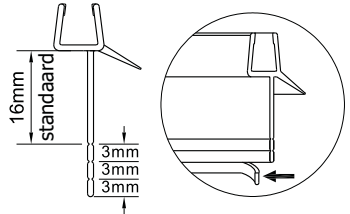
Links



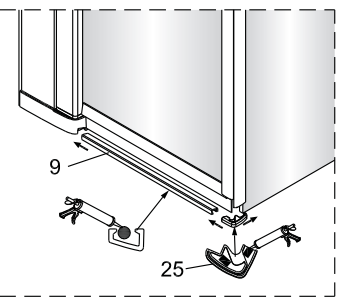
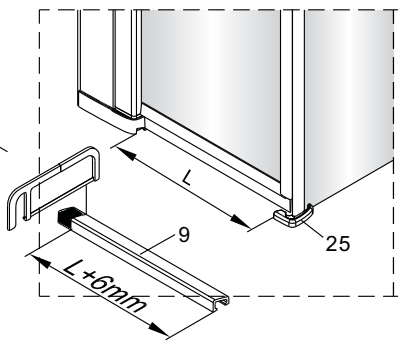
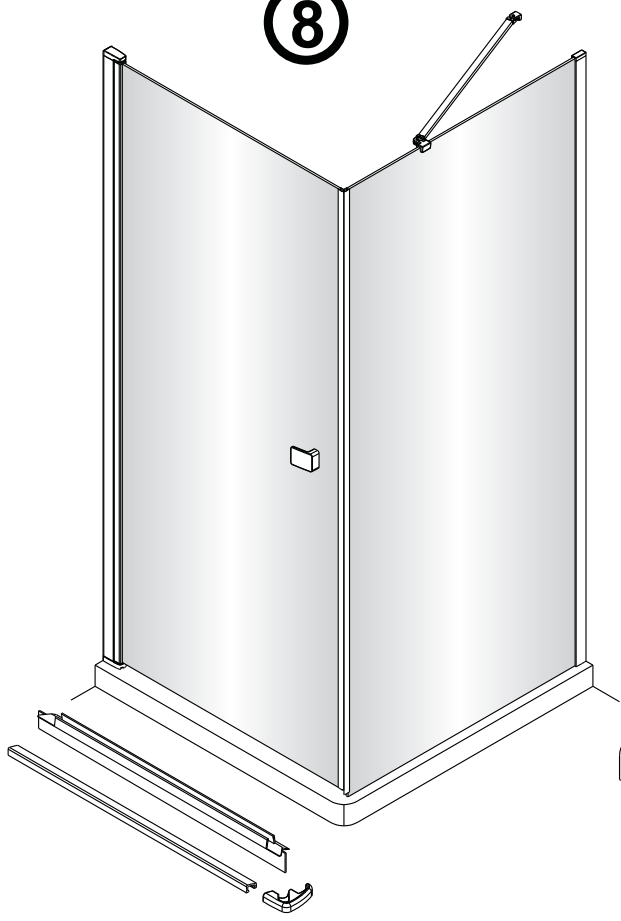
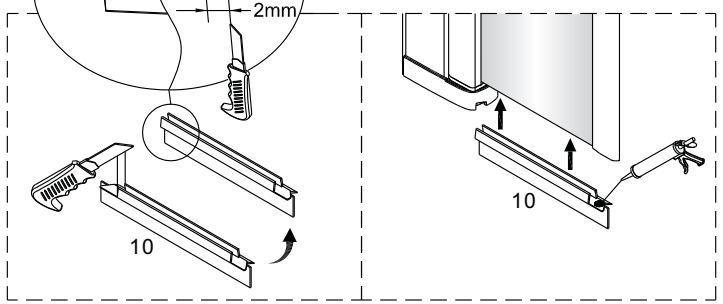
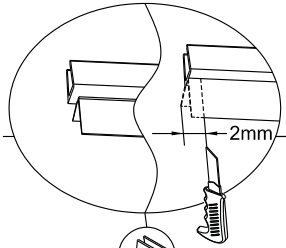
Rechts



8



Het bodemprofiel kan worden ingekort indien nodig.



9

