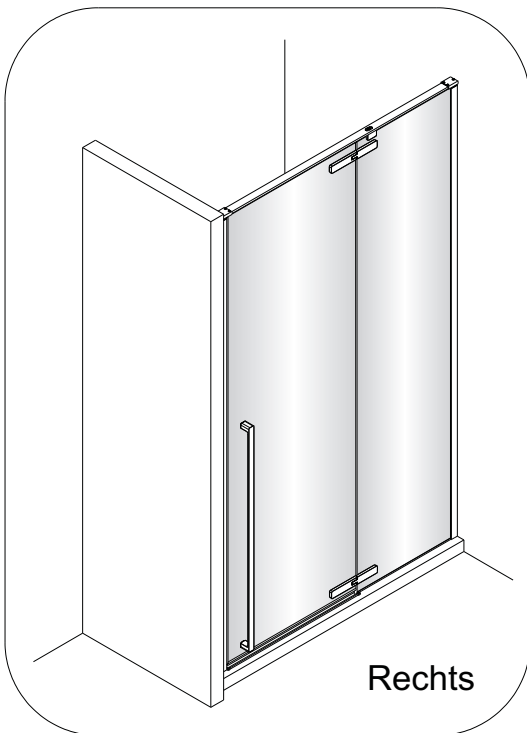
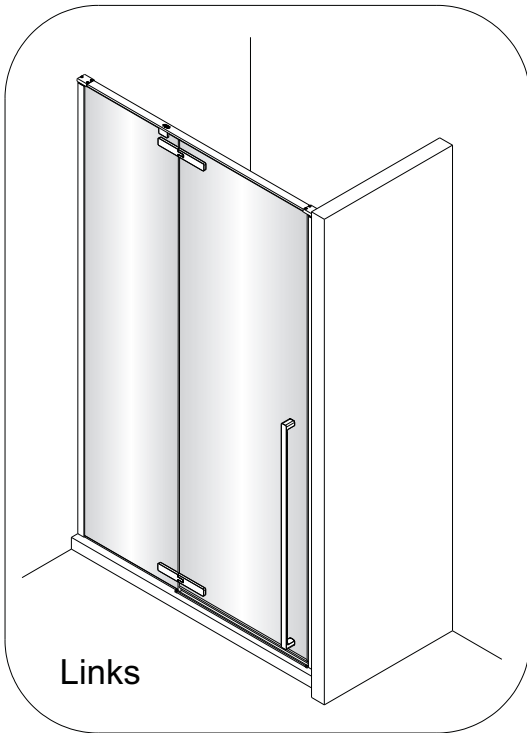


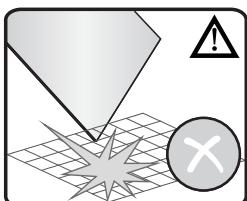
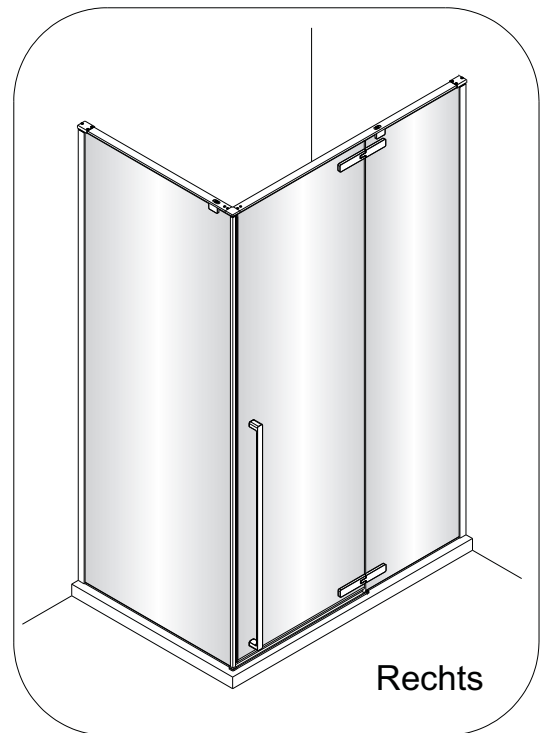
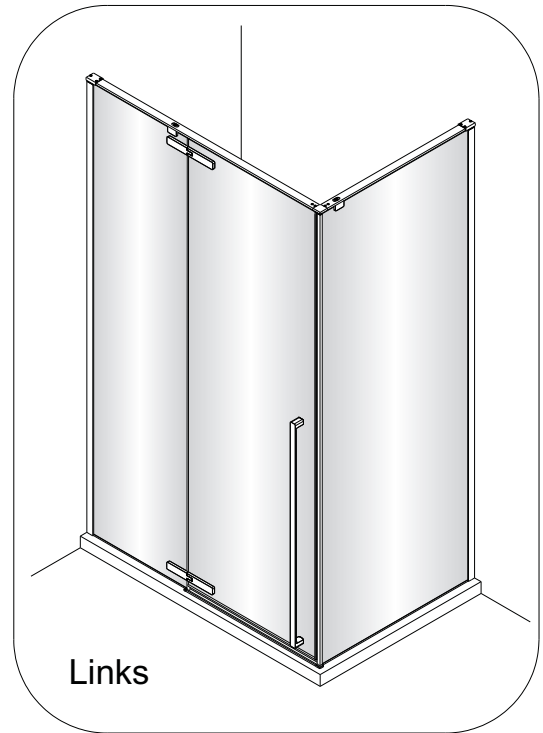
Set A (page 4-10)

AXM90/10/12+AXM01

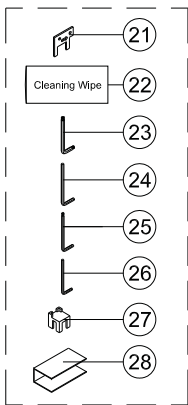
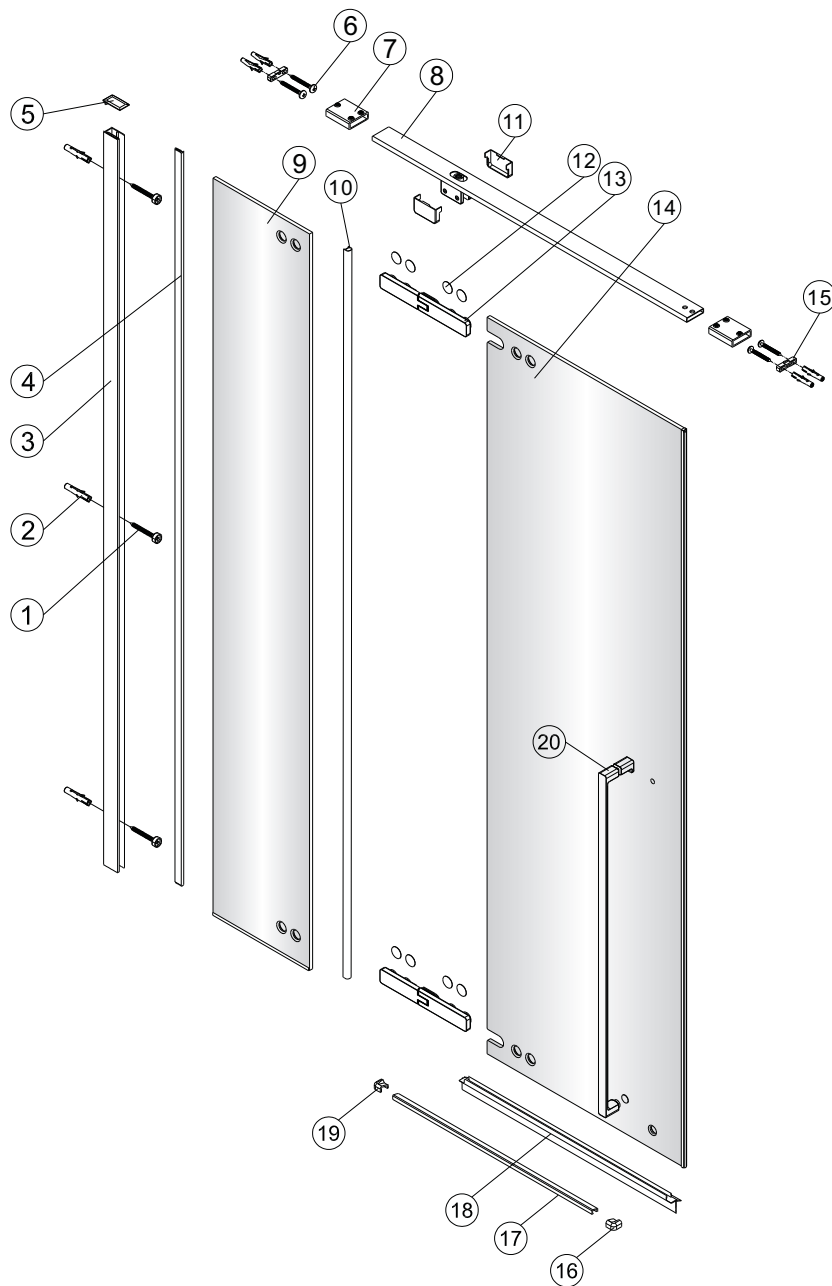


Set B (page 11-17)

AXM90/10/12+AXM02+AXR90

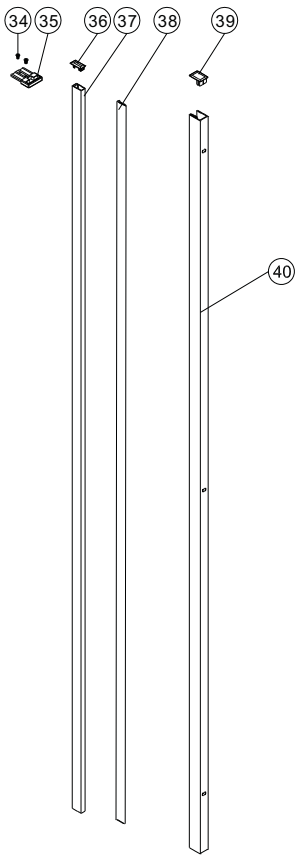


LET OP! Gehard veiligheidsglas. Voorzichtig hanteren!
Zet de glaswand niet op een van de punten,
want daardoor kan hij breken.

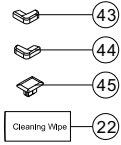
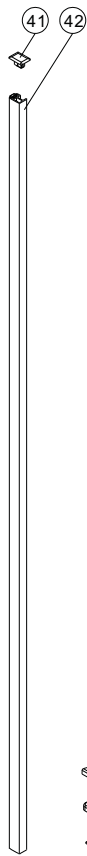


1 x3 ST4X40 	2 x10 	3 x1 	4 x1 	5 x1 	6 x7 ST4X40 	7 x2 	8 x1 	9 x1 	10 x1
11 x2 	12 x8 	13 x2 	14 x1 	15 x2 	16 x1 	17 x1 	18 x1 	19 x1 	20 x1
21 x1 	22 x1 Cleaning Wipe 	23 x1 5mm 	24 x1 4mm 	25 x1 3mm 	26 x1 2.5mm 	27 x1 	28 x1 		

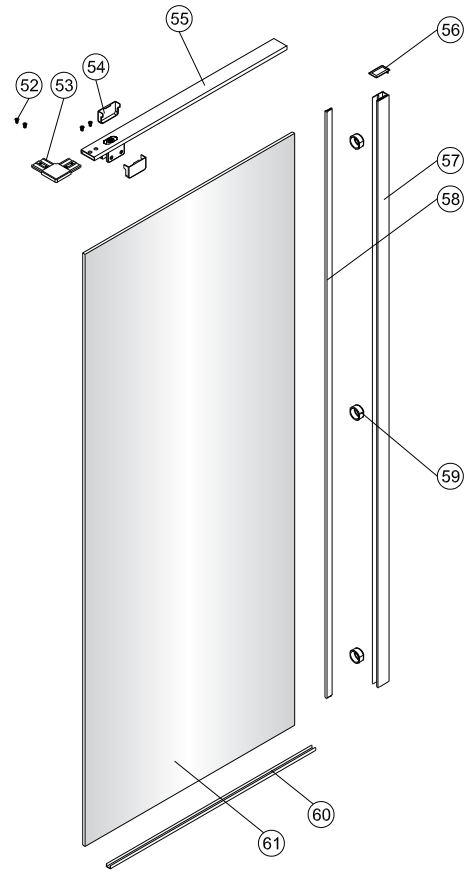
AXM01



AXM02



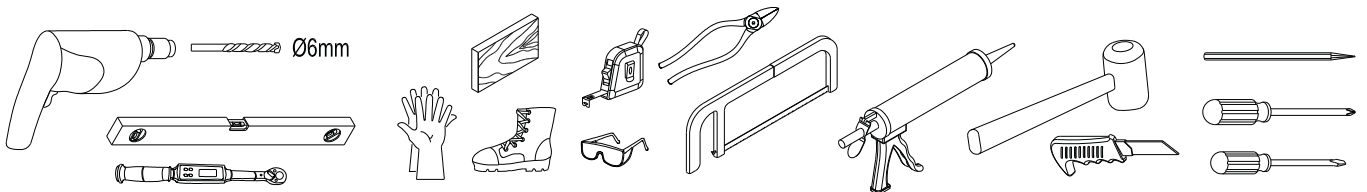
AXR90

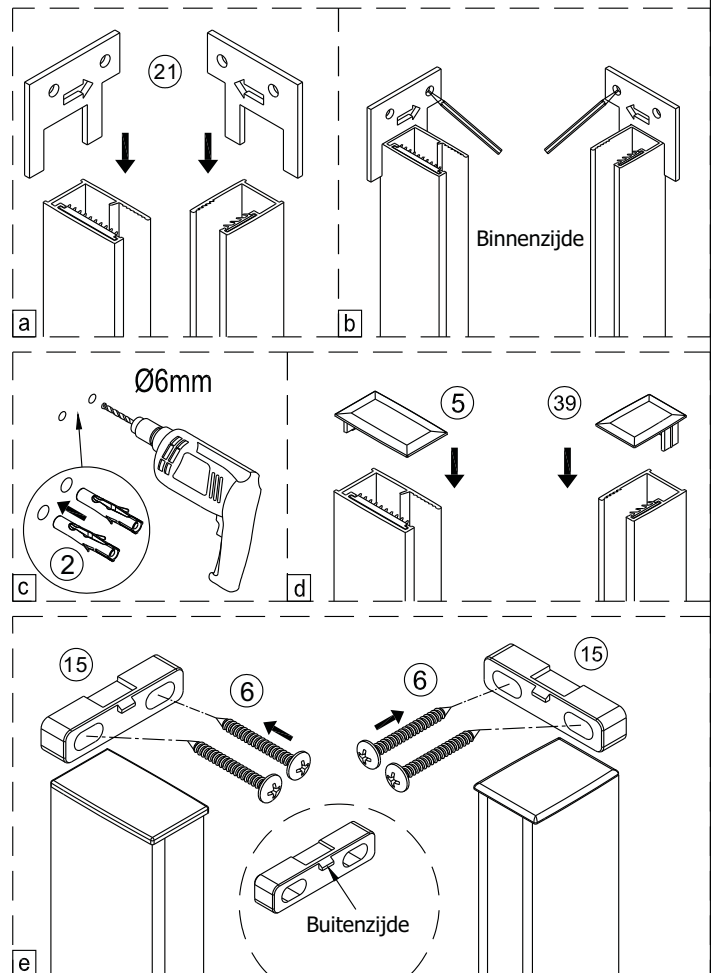
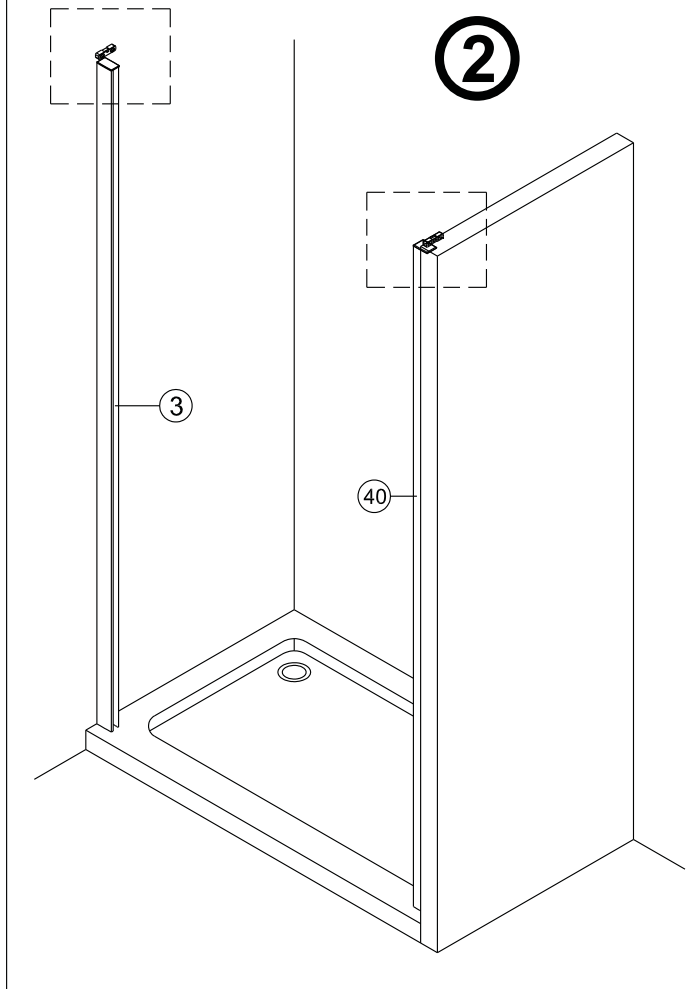
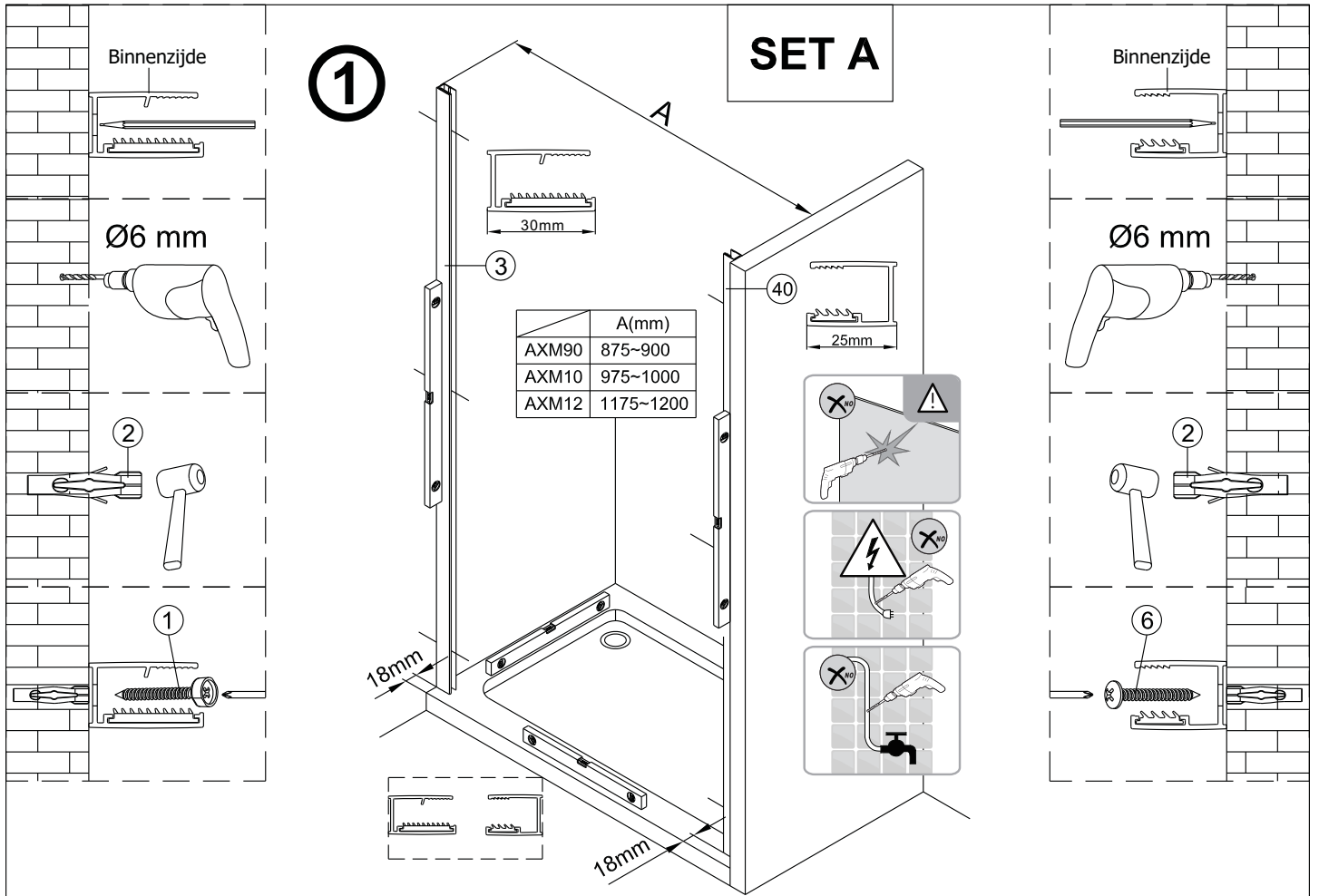


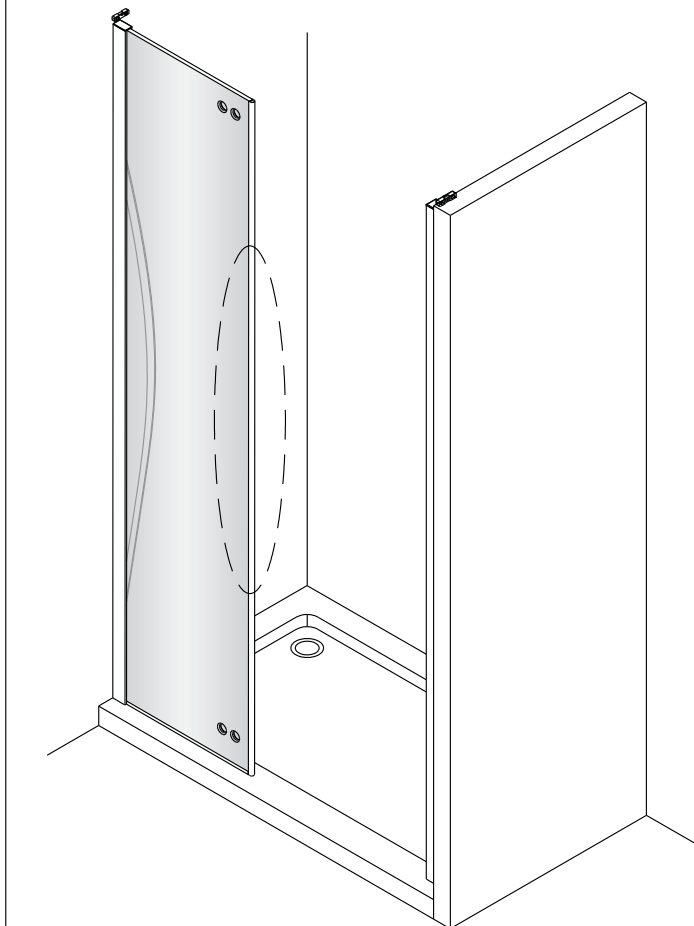
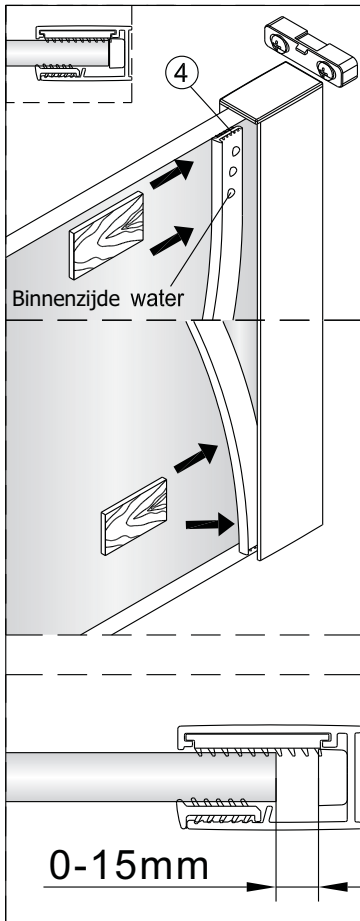
34 x2 M4X6	35 x1
36 x1	37 x1
38 x1	39 x1
40 x1	

22 Cleaning Wipe x1	41 x1
42 x1	43 x1
44 x1	45 x1

52 x4 M4X6	53 x1	54 x2	55 x1
56 x1	57 x1	58 x1	59 x3
	60 x1	61 x1	

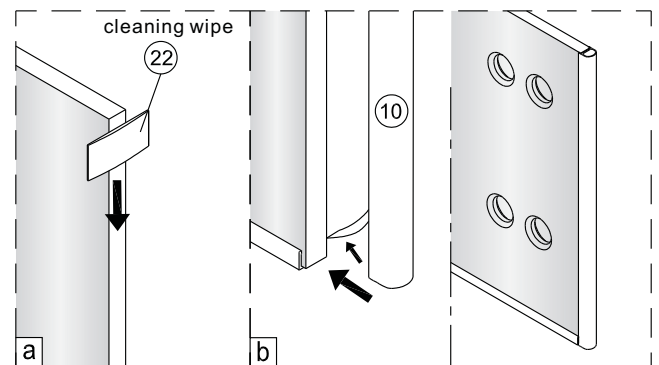


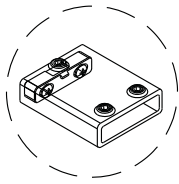




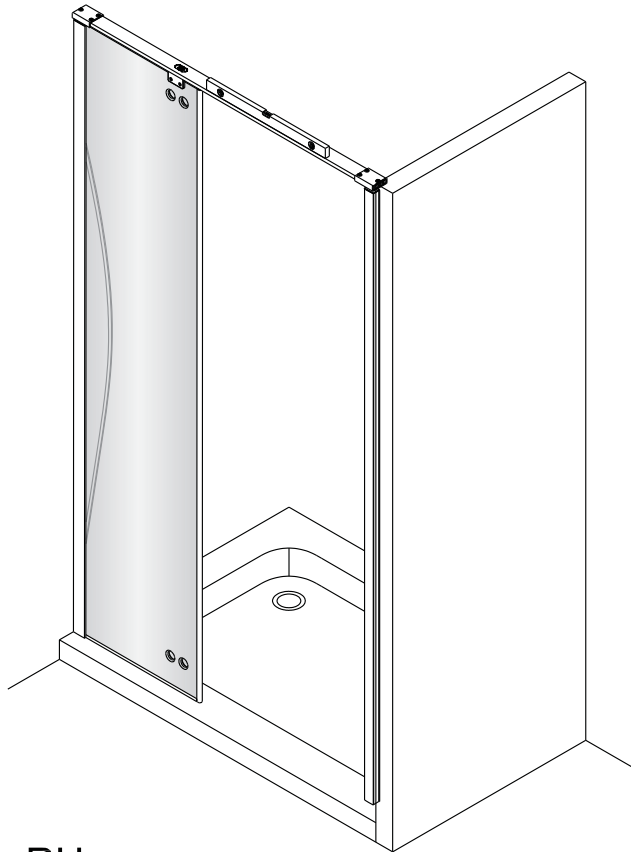
4

Reinig de glazen rand met No. 22.
Verwijder de dubbelzijdige tape een klein beetje en plak de strip tegelijkertijd op de glasrand.

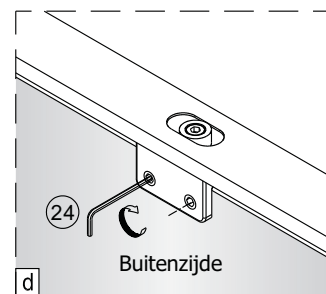
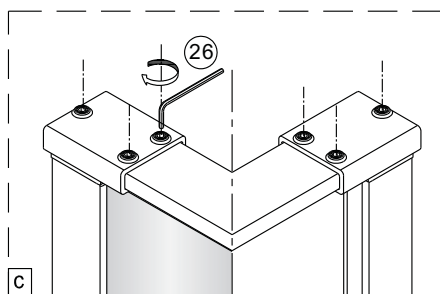
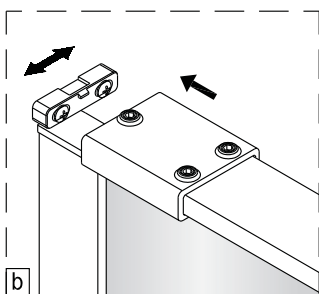
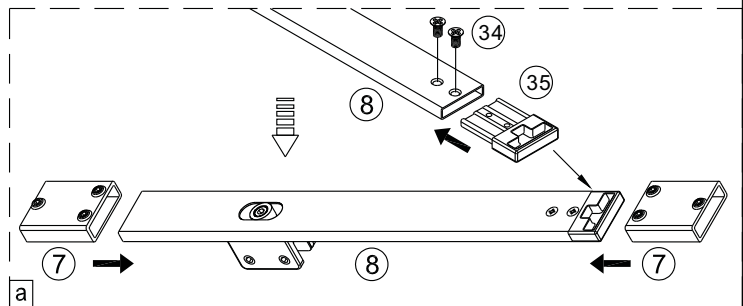
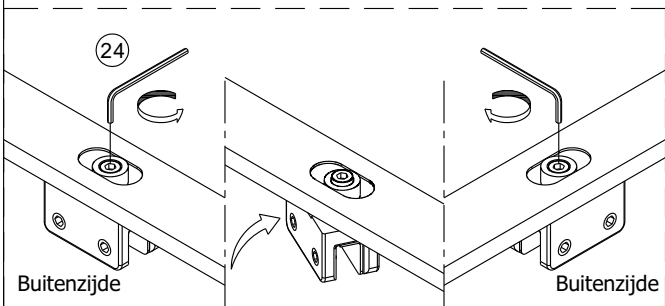




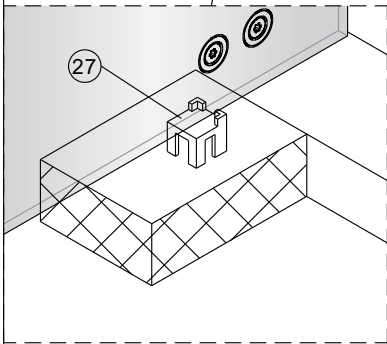
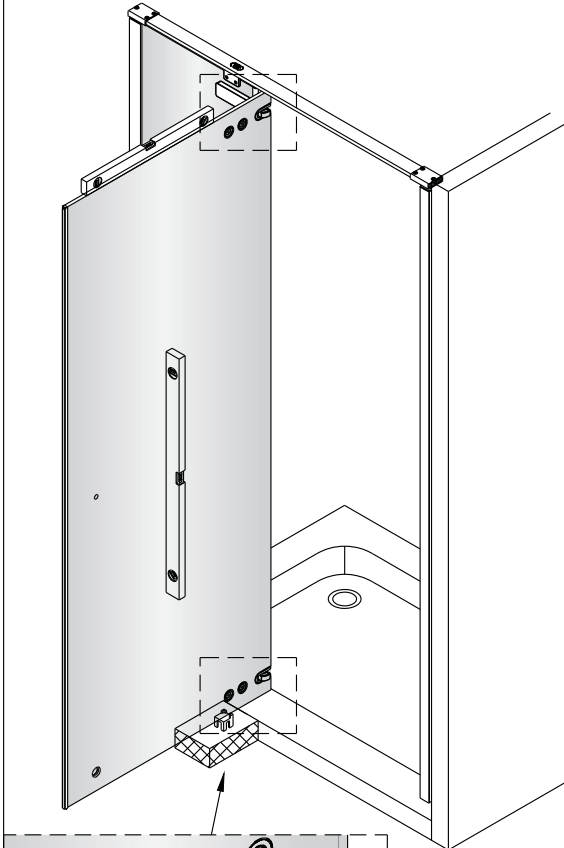
5



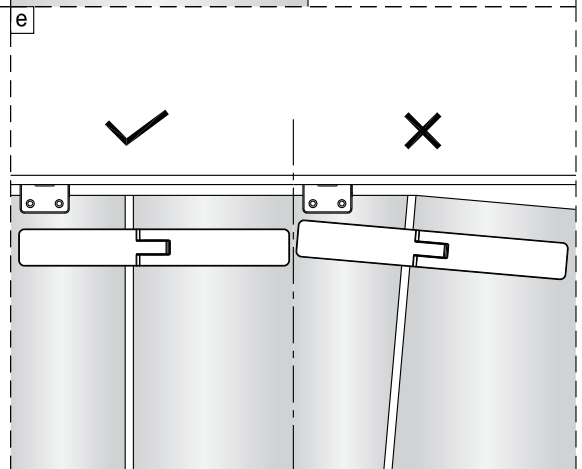
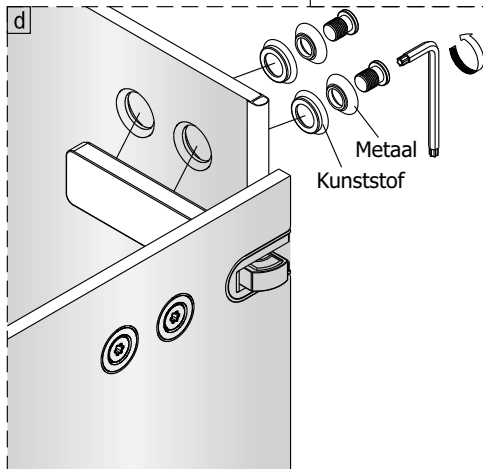
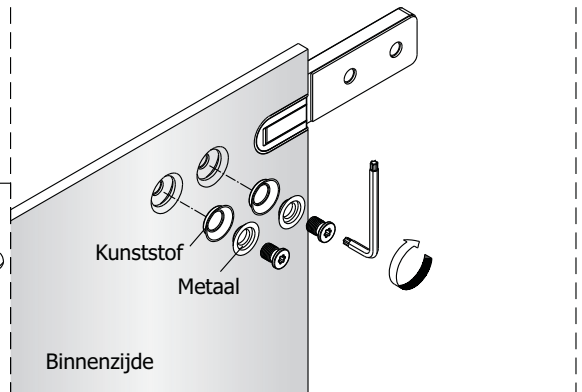
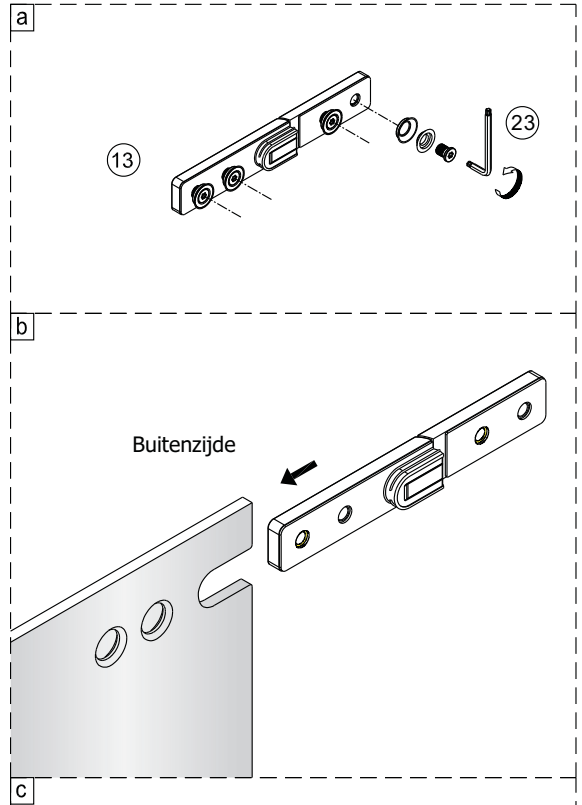
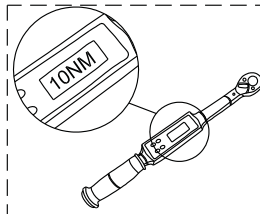
LH → RH

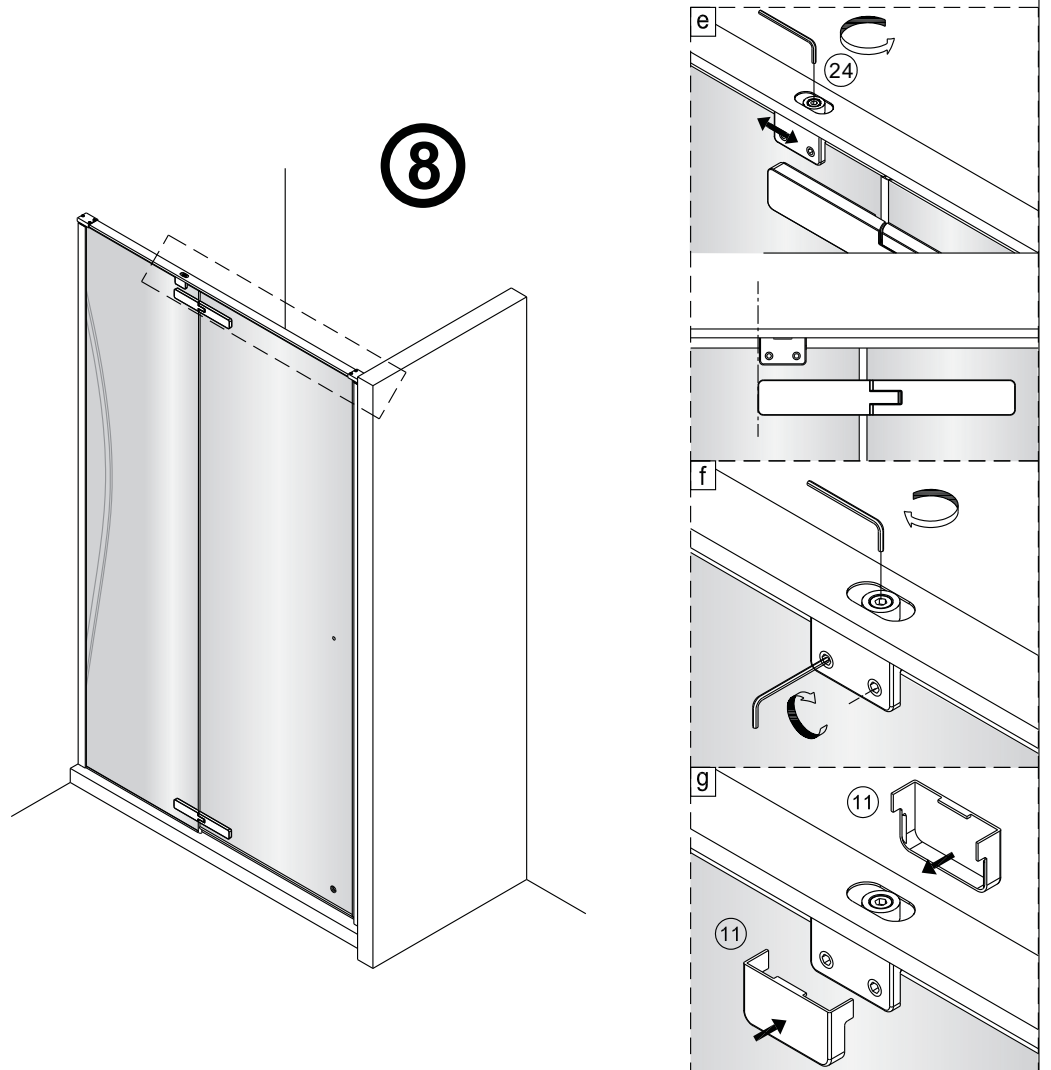
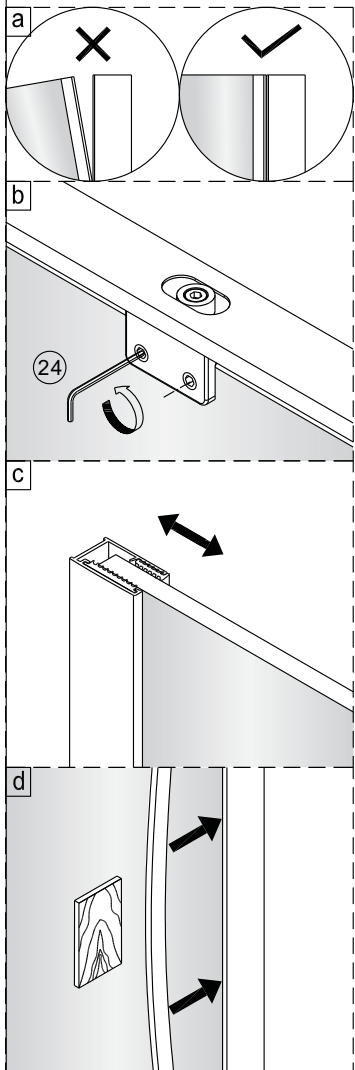
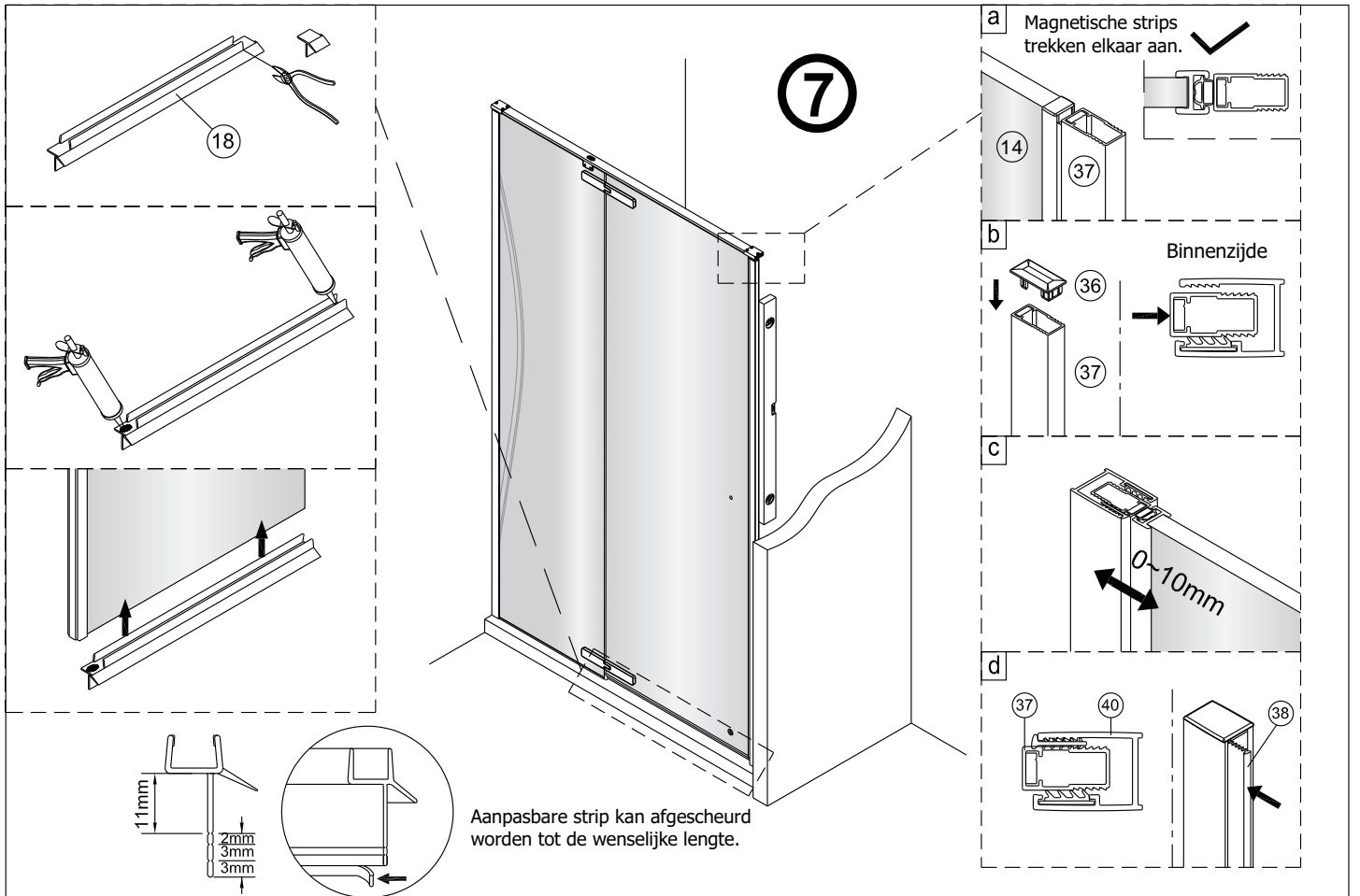


6

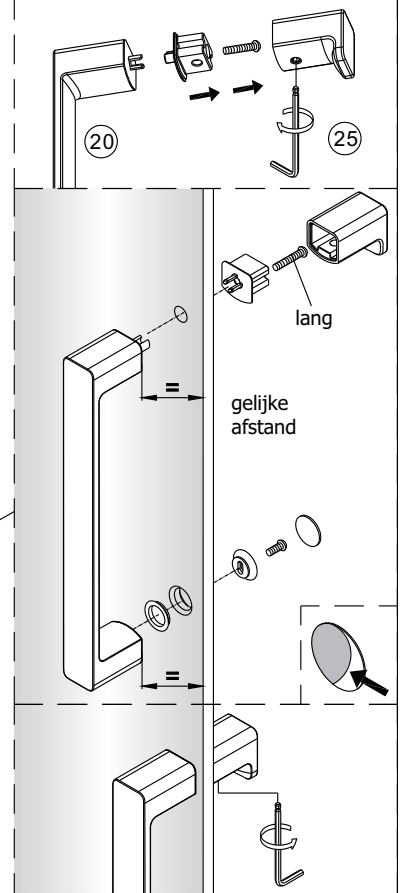
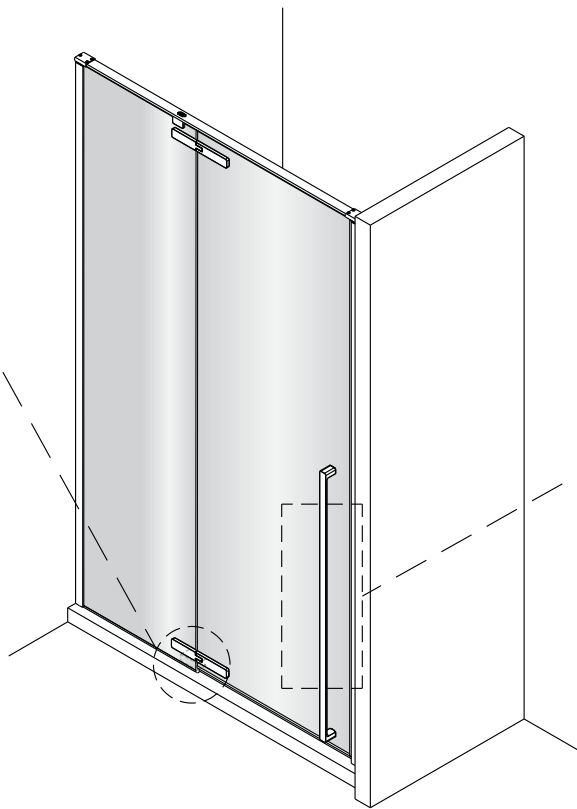
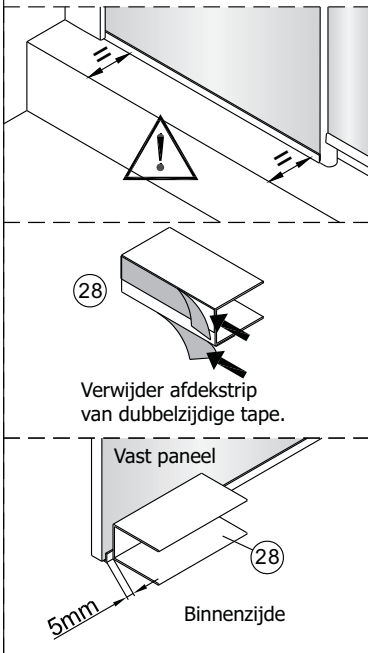


Zet de schroeven vast met 9-10 N.m

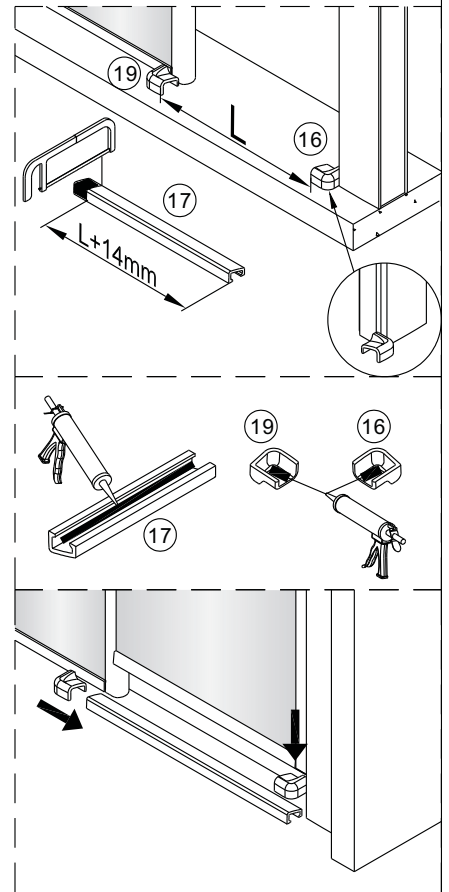
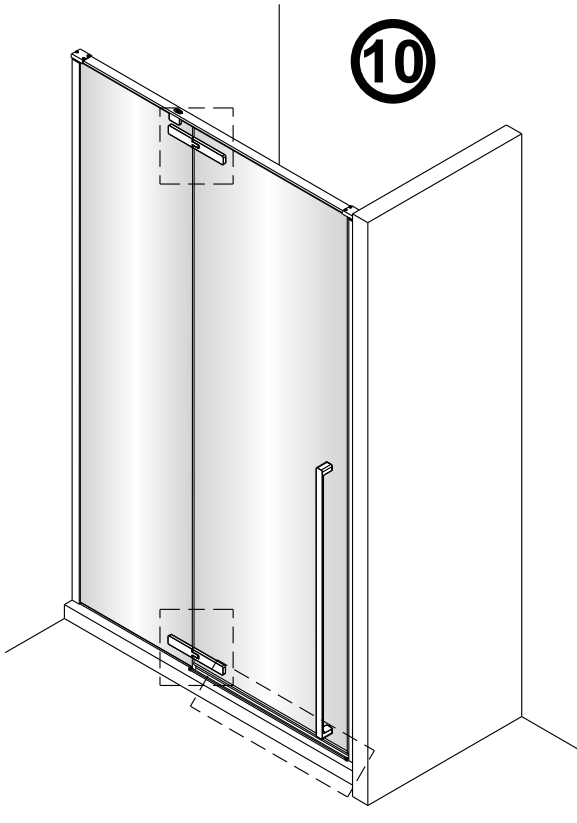
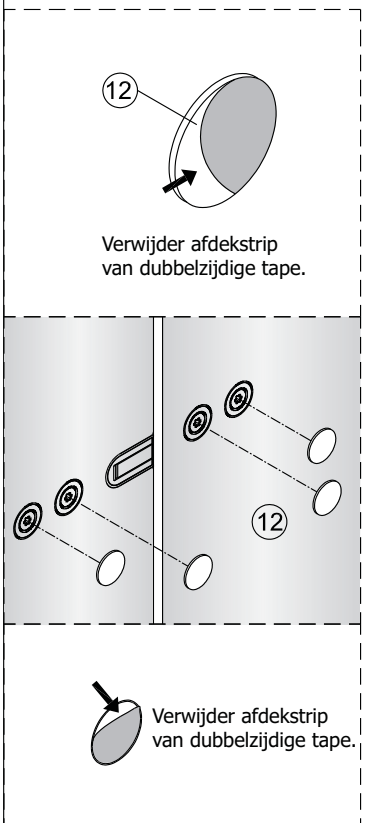




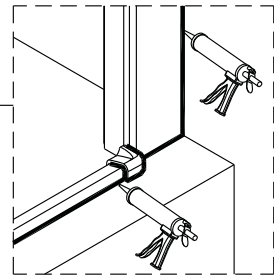
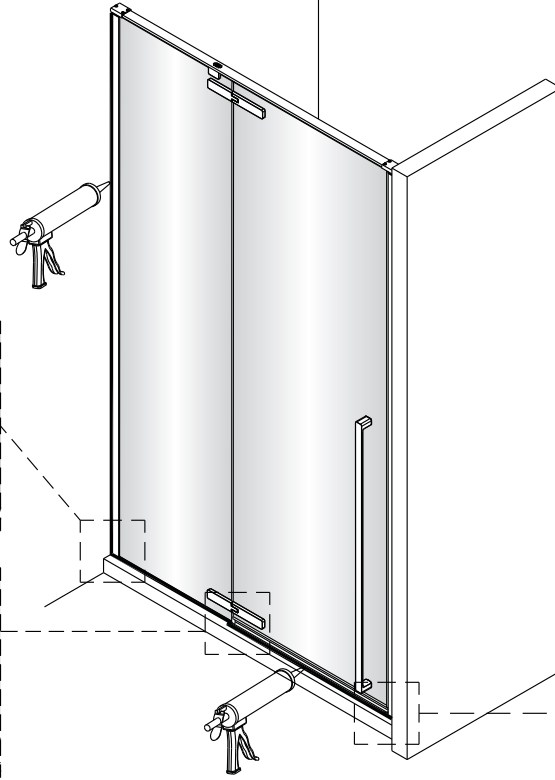
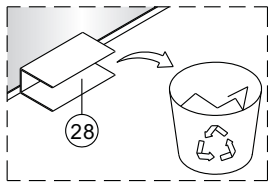
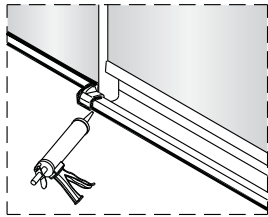
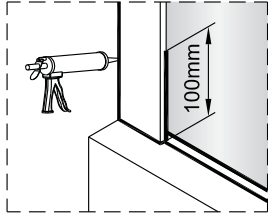
9



10



11

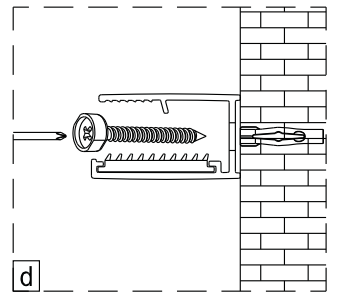
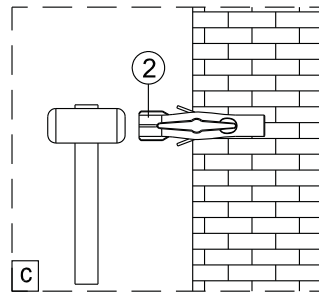
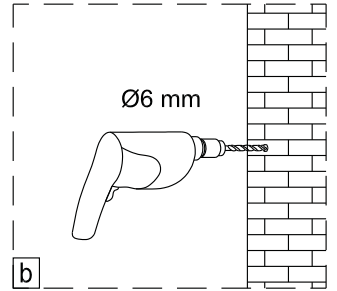
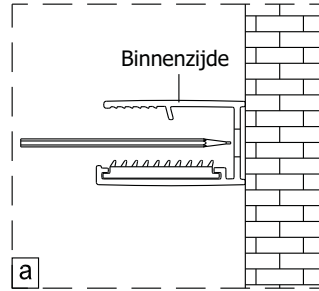
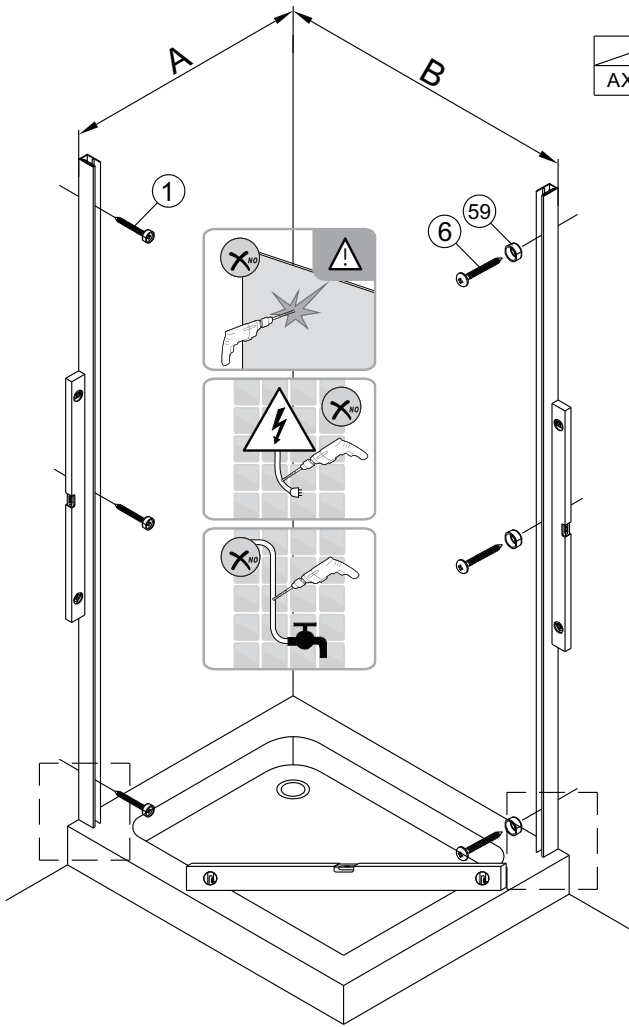


SET B

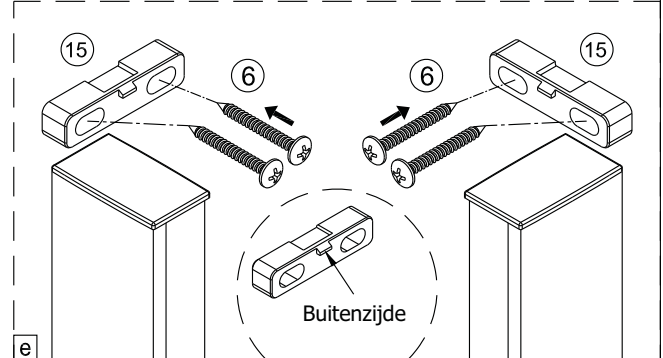
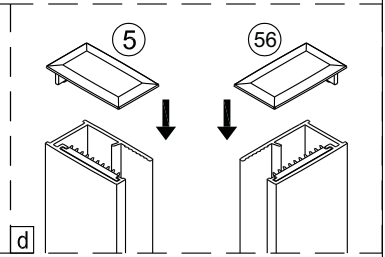
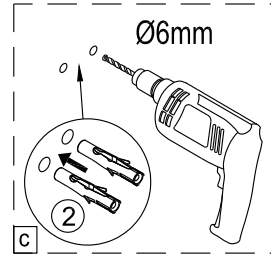
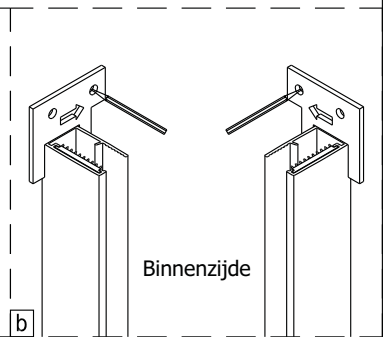
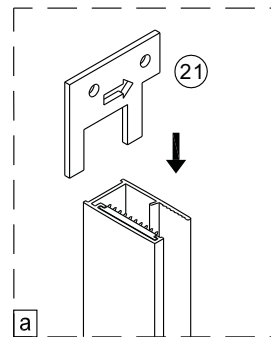
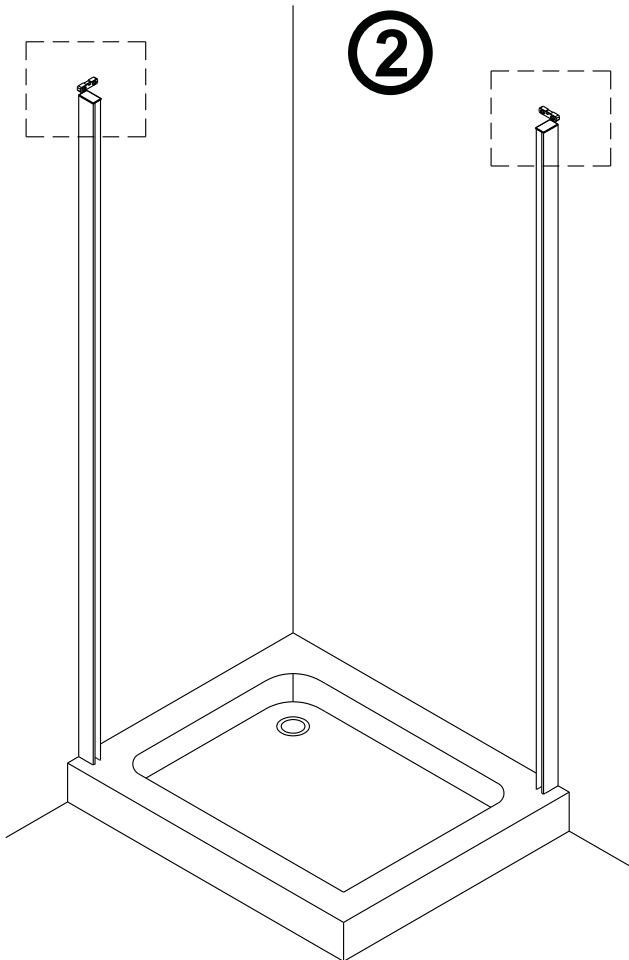
	A(mm)
AXR90	867~882

	B(mm)
AXM90	869~884
AXM10	969~984
AXM12	1169~1184

1



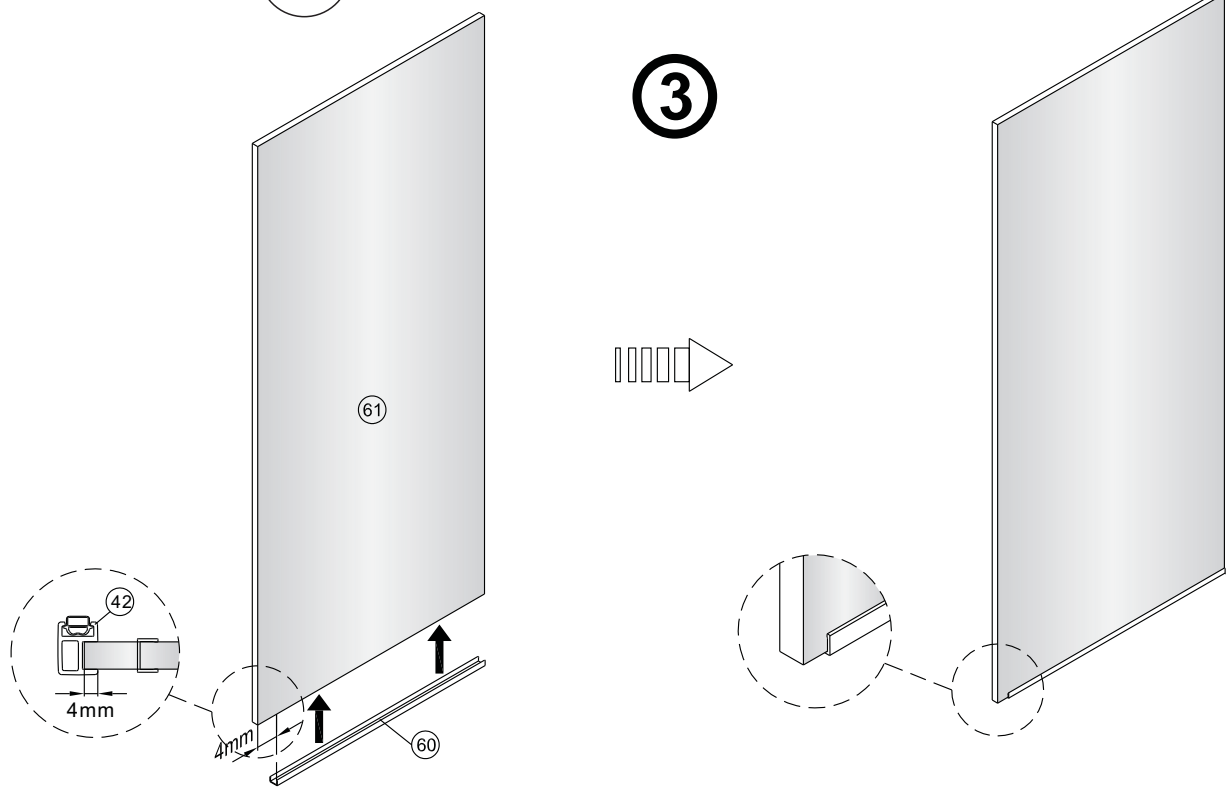
2



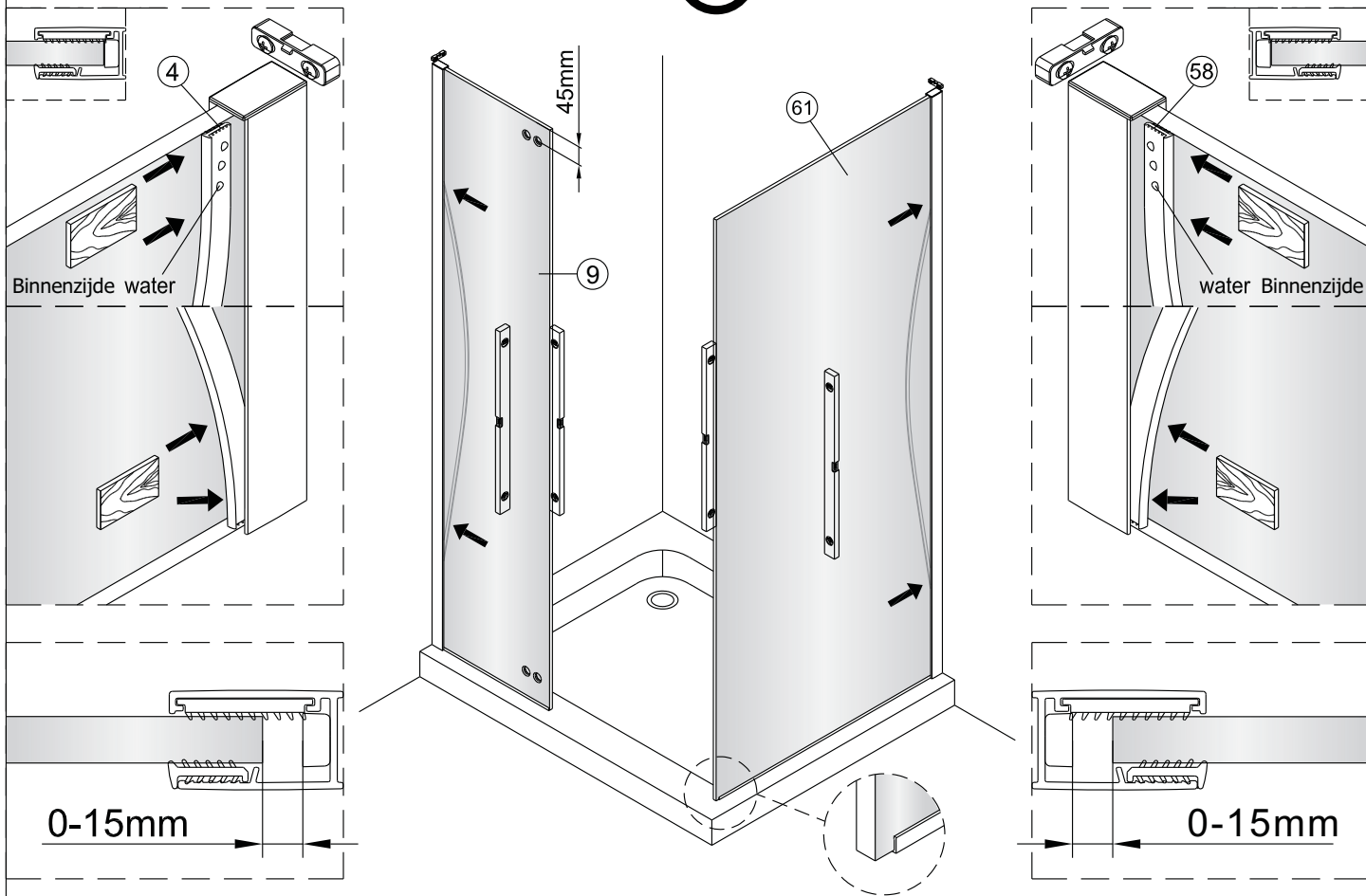


Het glas is aan deze zijde voorzien van Easy Clean behandeling.
Plaats deze zijde aan de binnenkant van de douche.

3

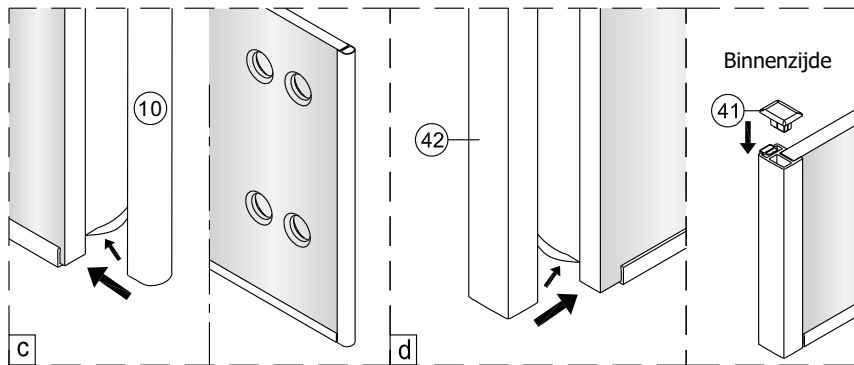
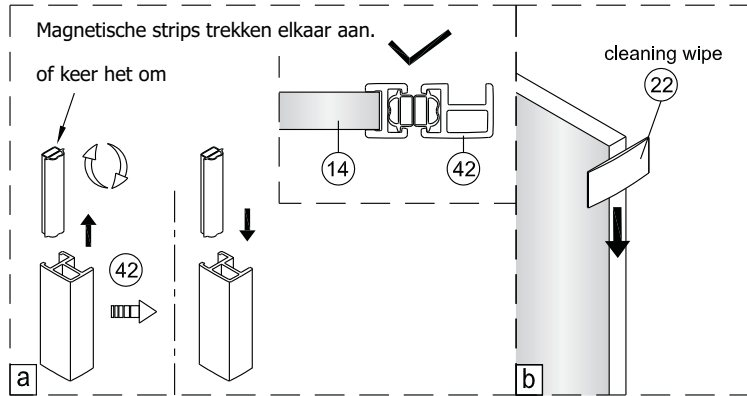
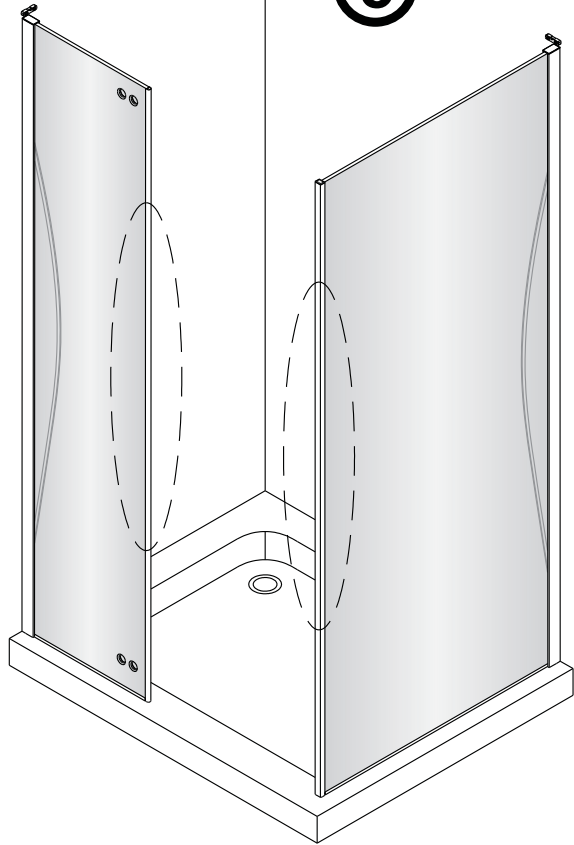


4



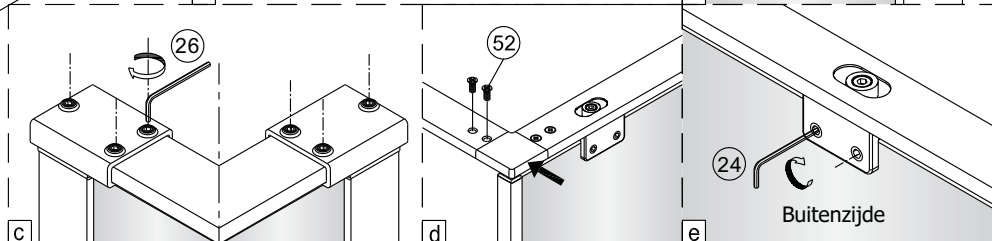
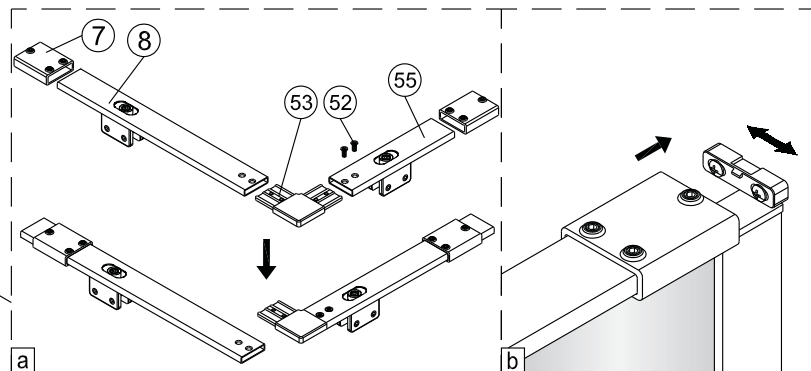
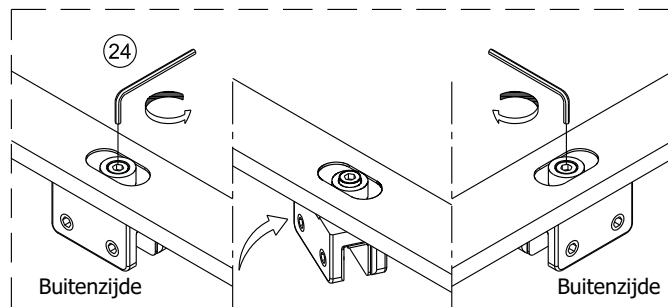
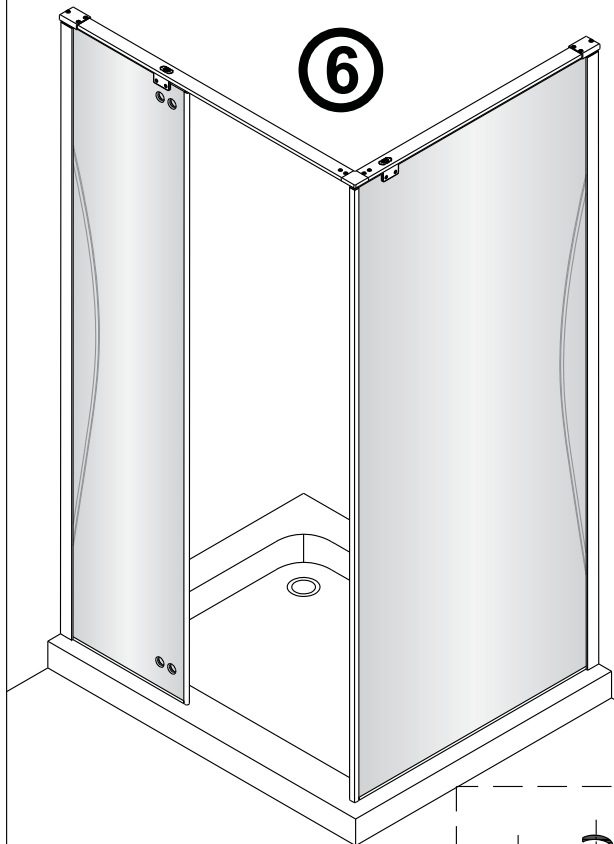
5

Reinig de glazen rand met No. 22.
Verwijder de dubbelzijdige tape een klein
beetje en plak de strip tegelijkertijd op de glasrand.

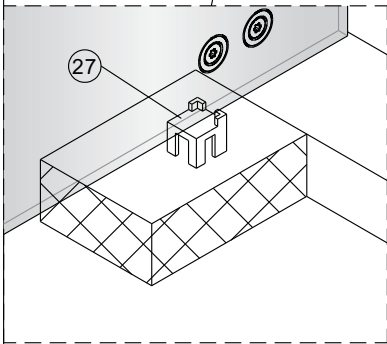
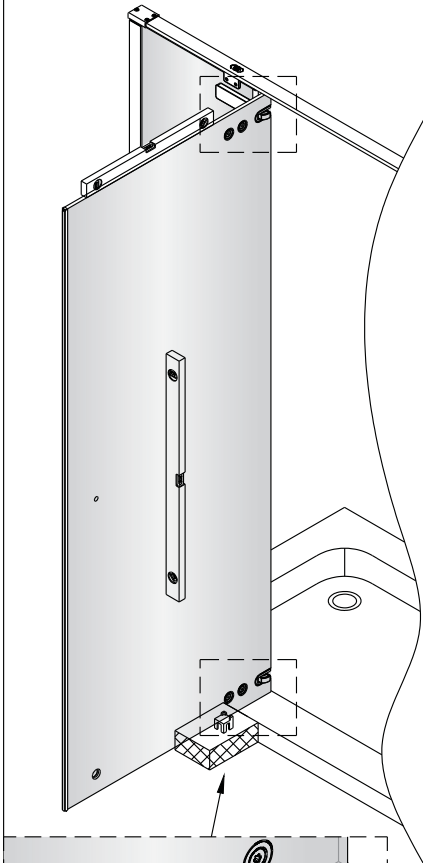


6

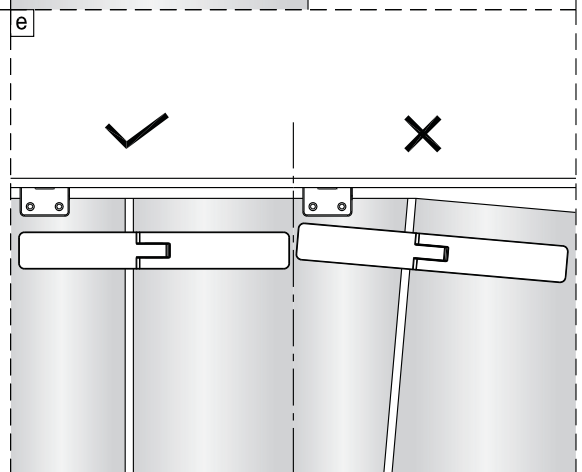
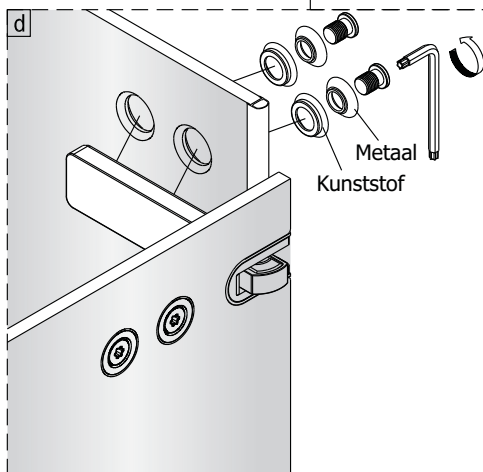
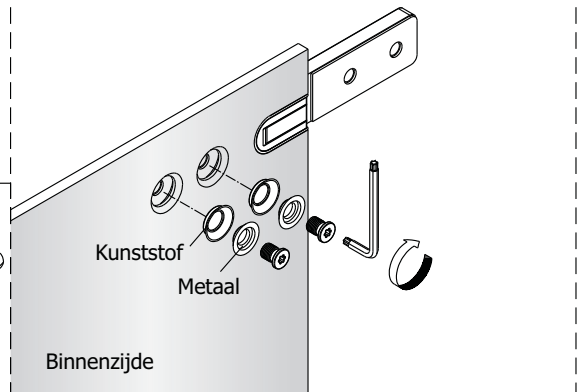
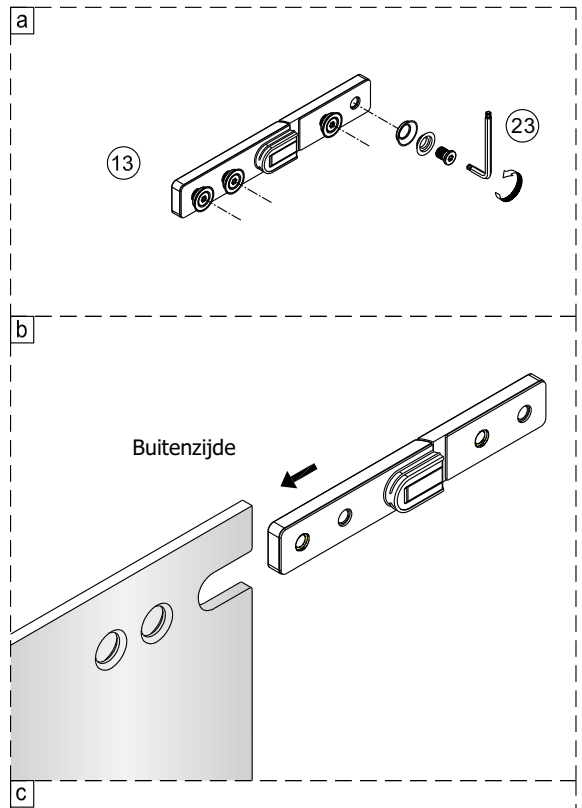
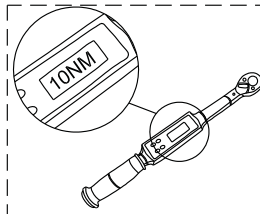
LH → RH

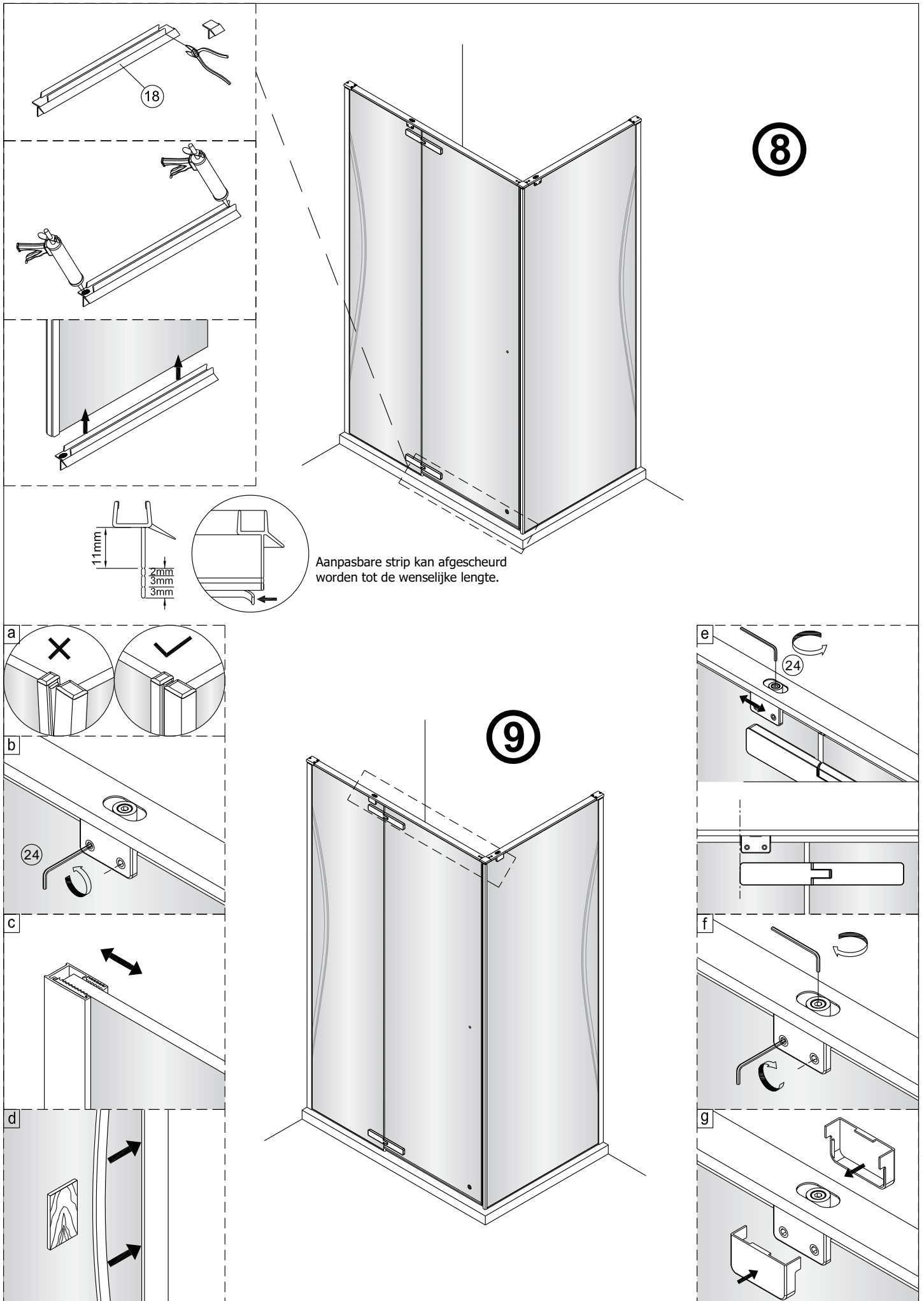


7

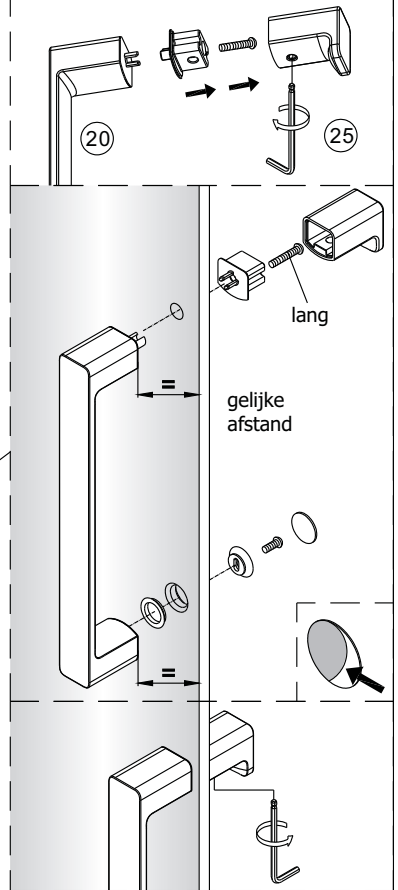
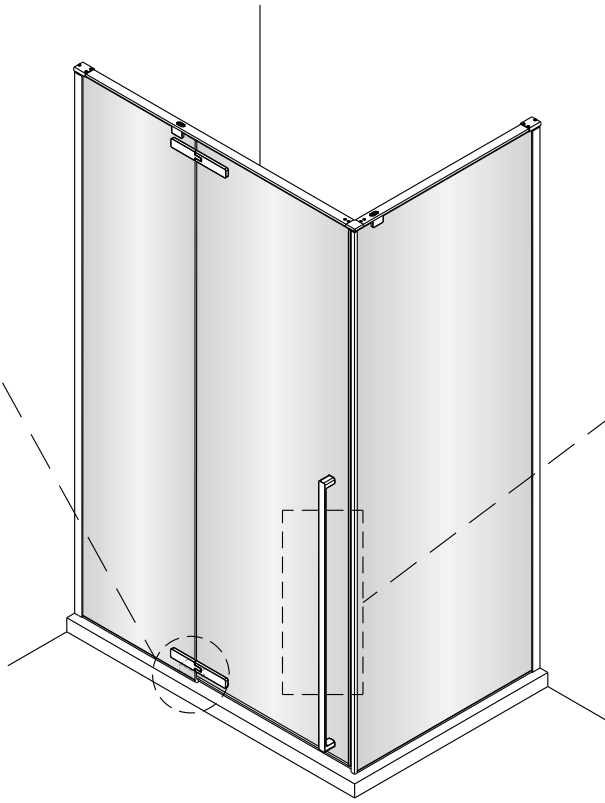
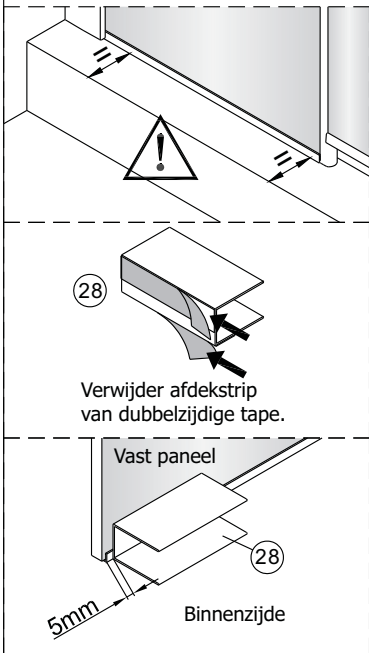


Zet de schroeven vast met 9-10 N.m

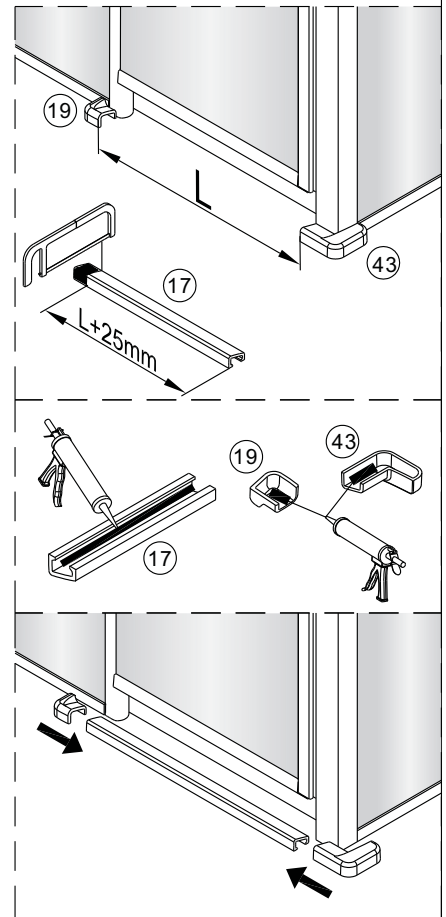
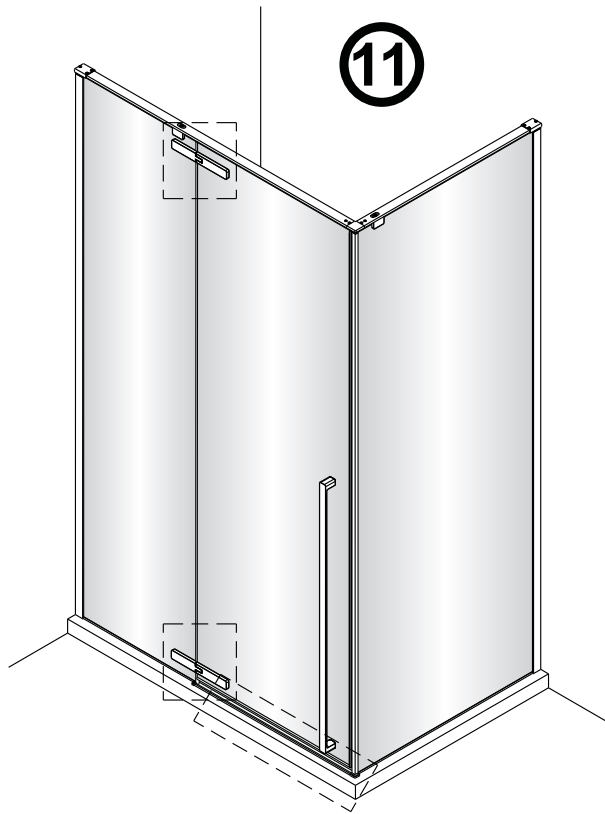
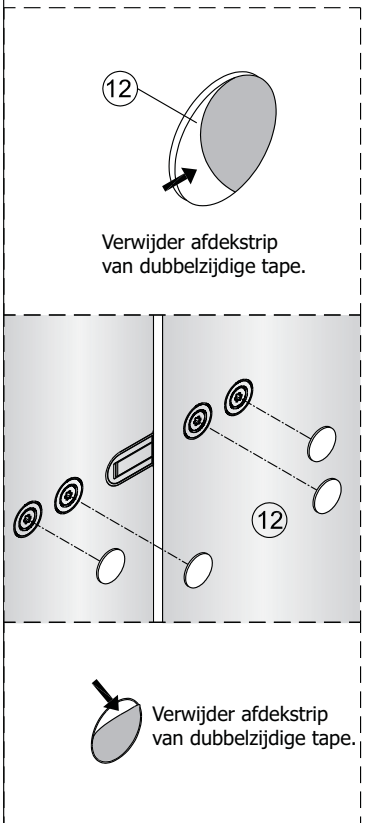




10



11



12

