

Handleiding

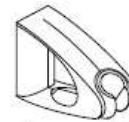


Raindance S 100
AIR 1jet / Porter'S Set
27580000
27581000

Raindance E 100
AIR 1jet/Porter'D Set
27572000
27573000



Porter'S
28331000



Porter'D
27526XXX



Raindance
Talis E Combi
27072000



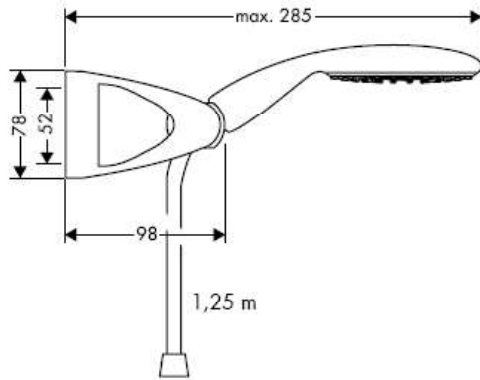
Raindance
Talis S Combi
27074000



Croma 100
Vario / Multi / Porter'S Set
27592000
27593000
27594000
27595000

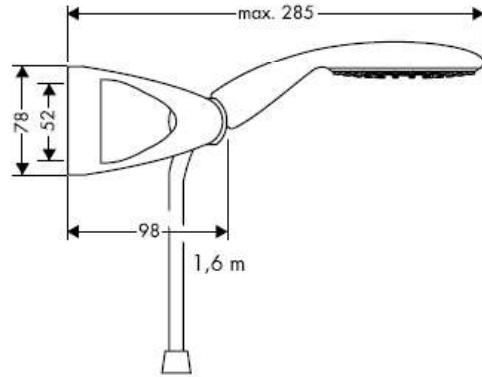
hansgrohe

Raindance E 100 AIR 1jet / Porter'D Set
27572000

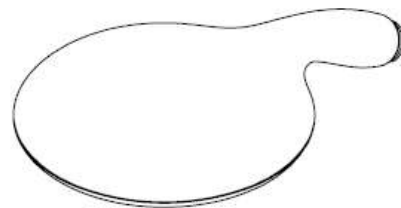
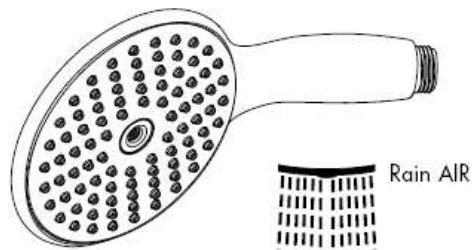
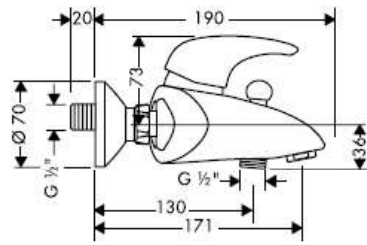
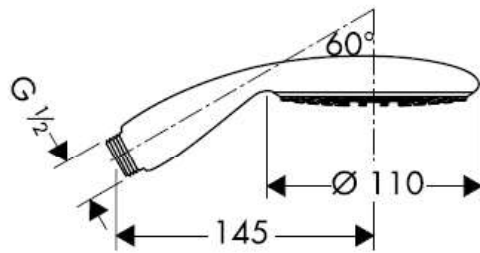


Raindance E 100 AIR 1jet / Porter'D Set
27573000

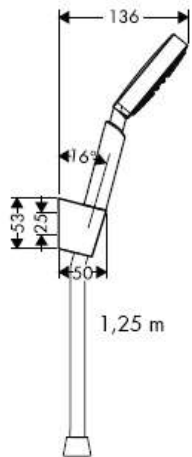
Raindance Talis E Combi
27072000



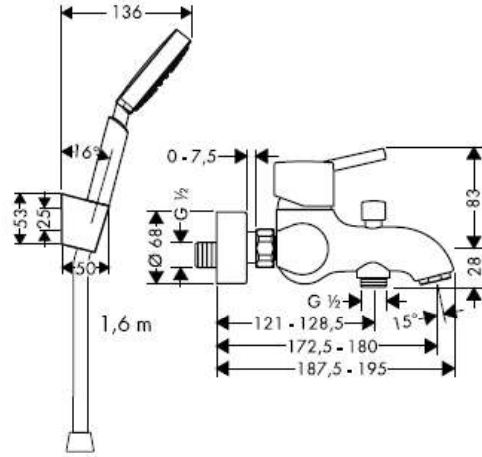
Raindance E 100 AIR 1jet
28508XXX



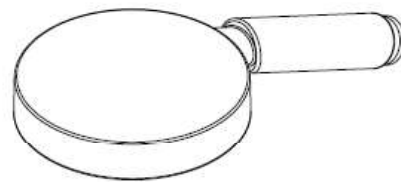
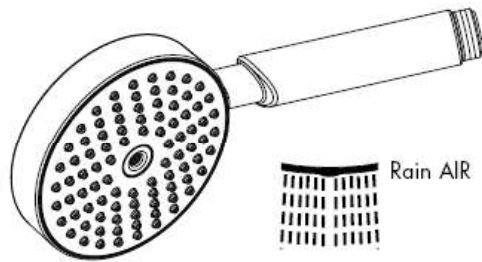
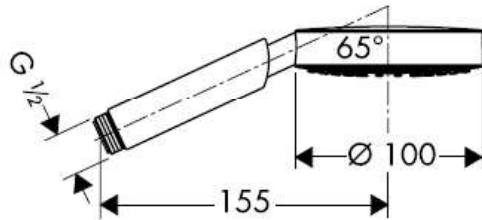
Raindance S 100 AIR 1jet / Porter'S Set
27580000



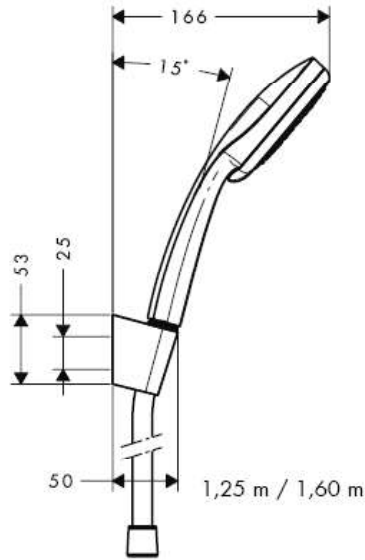
Raindance S 100 AIR 1jet / Porter'S Set
27581000



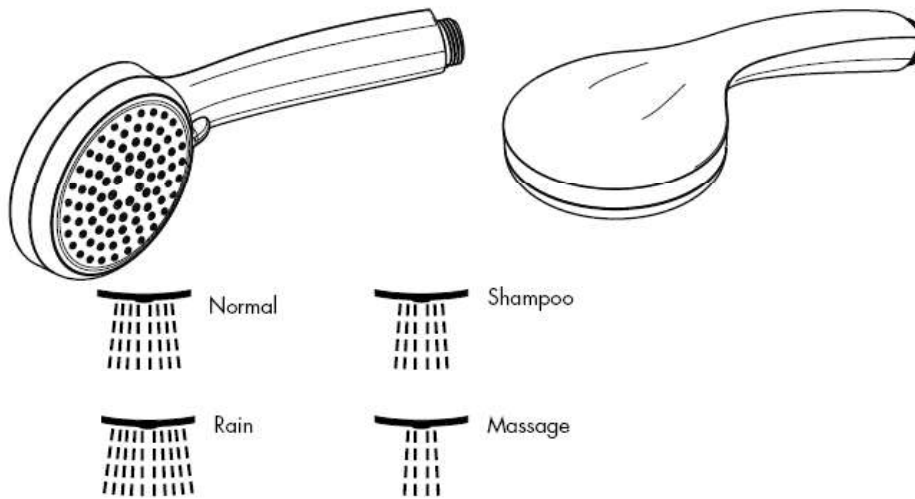
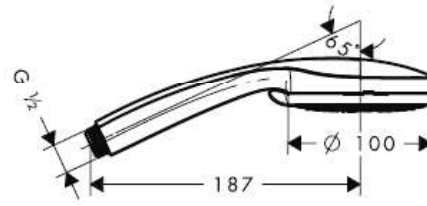
Raindance S 100 AIR 1jet
28509XXX



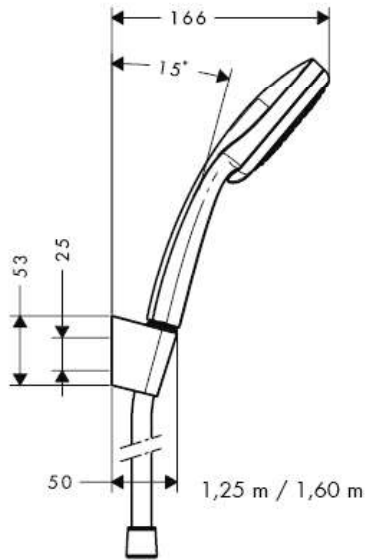
Croma 100 Vario / Porter'S Set
27592000 / 27594000



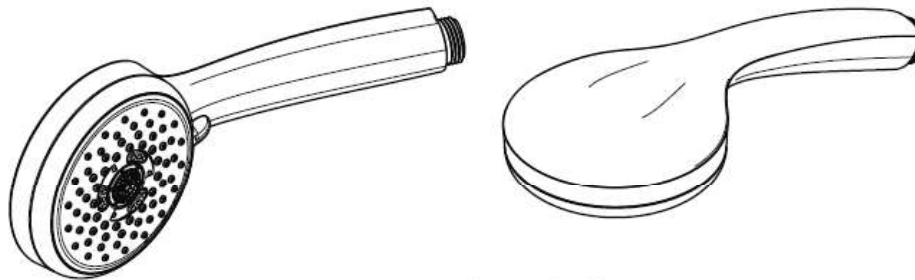
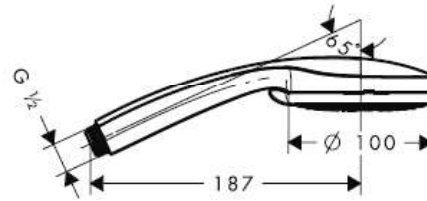
Croma 100 Vario
28535000



Croma 100 Multi / Porter'S Set
27593000 / 27595000



Croma 100 Multi
28536000



Rain

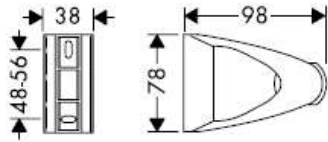


Massage

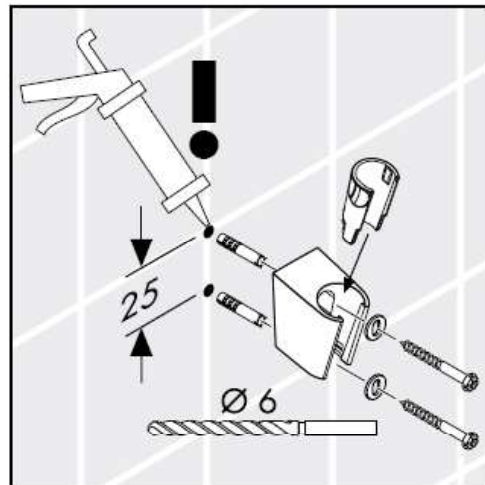
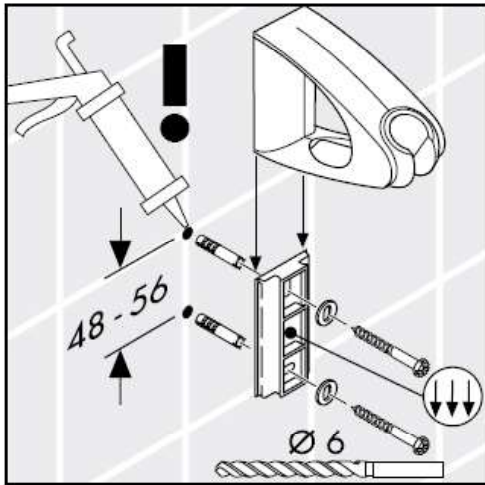
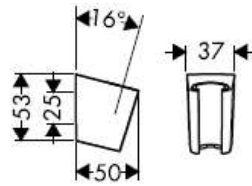


Mono

Porter'D
27526XXX



Porter'S
28331000



Attentief Silicone (azijnzuurvrij!)

Bij de montage van het produkt door een vakkundige installateur moet men erop letten dat het bevestigingsoppervlak op één oppervlak zit (dus geen opliggende voegen of verspringende tegels), de wand geschikt is voor montage van produkten en zeker geen zwakke plekken bevat.

De bijgevoegde schroeven en duvels zijn alleen geschikt voor beton. Bei andere wandsoorten dient u te letten op de voorschriften van de fabrikant van de schroeven en duvels.

Technische gegevens

Werkdruk: max. max. 0,6 MPa
Aanbevolen werkdruk: 0,1 – 0,4 MPa
(1 MPa = 10 bar = 147 PSI)
Temperatuur warm water: max. 60° C

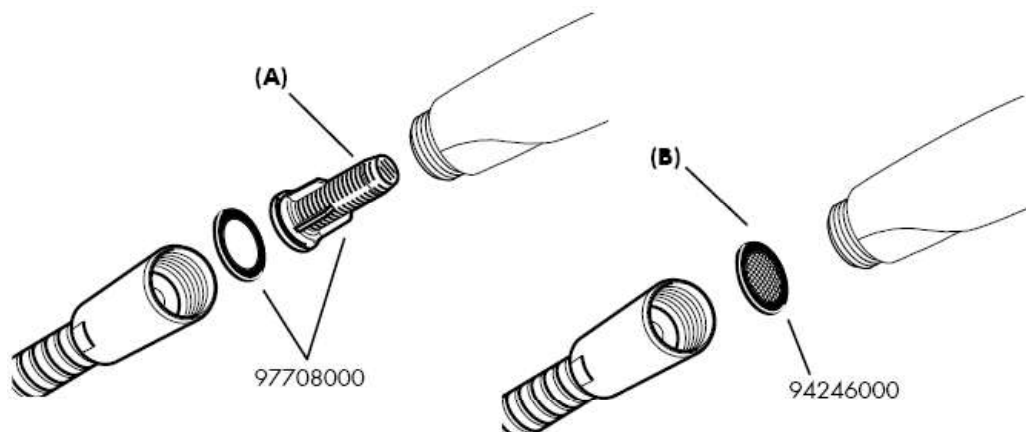
De handdouche is geschikt voor gebruik bij doorstroomtoestellen vanaf 21 kW met een minimale doorstroom van 7 l/min.

Keurmerk

	DVGW	P-IX	SVGW	ACS	NF	WRAS	KIWA
27573000				X			
27581000				X			
27592000				X			
27593000				X			
27594000				X			
27595000				X			

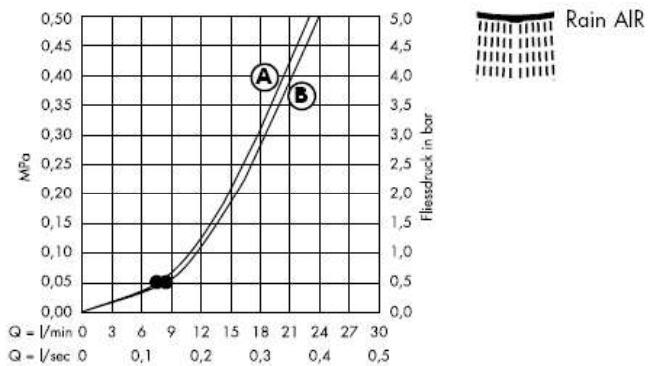
Montage

De bijgeleverde filter (A) moet ingebouwd worden om de norm doorstroom van de handdouche te garanderen en vuil uit de leidingen tegen te houden. Als er een grotere waterdoorlaat gewenst wordt moet i.p.v. het filter de dichting geplaatst worden. Vuil uit de leidingen kan schade aan de handdouche veroorzaken. Op deze schade geeft Hansgrohe geen garantie.



Raindance E / S 100 AIR 1jet

Met filter (A)

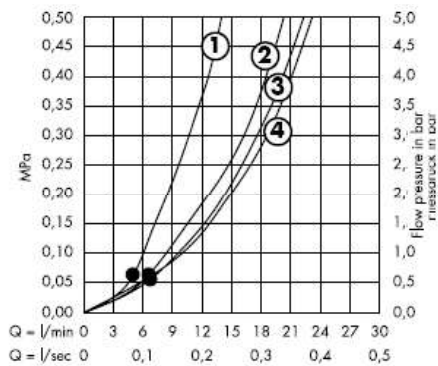


Met dichting (B)

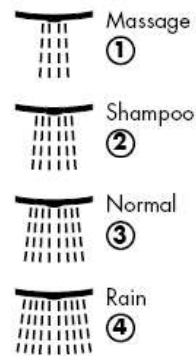
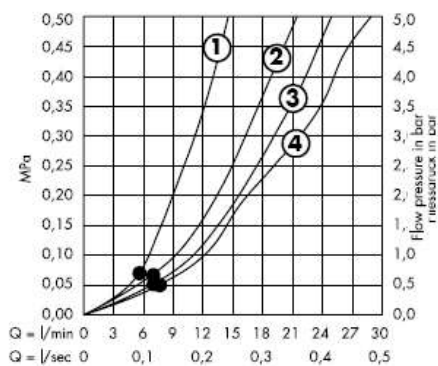
Vanaf • is het functioneren gegarandeerd.

Croma 100 Vario

Met filter (A)



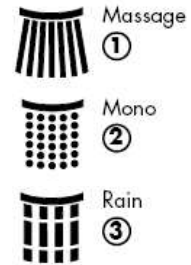
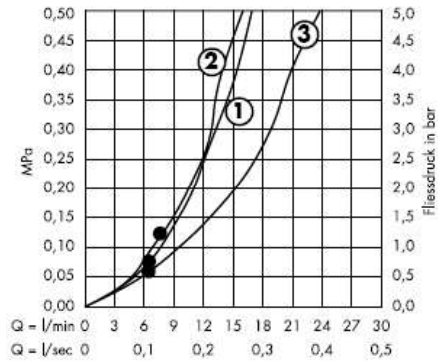
Met dichting (B)



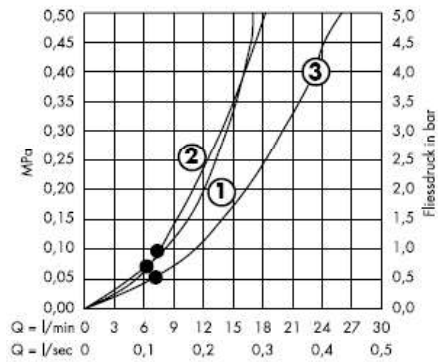
Vanaf • is het functioneren gegarandeerd.

Croma 100 Multi

Met filter (A)

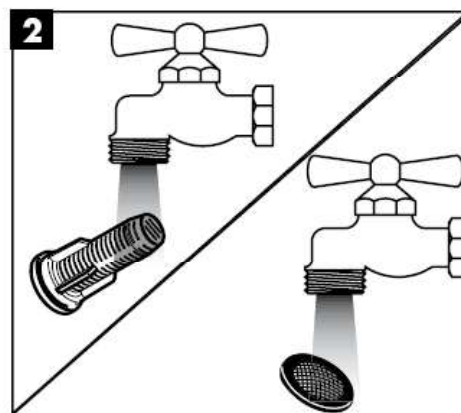
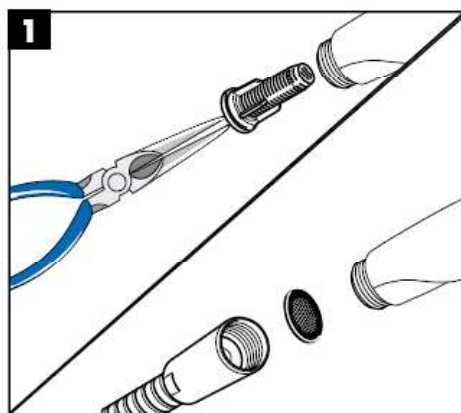
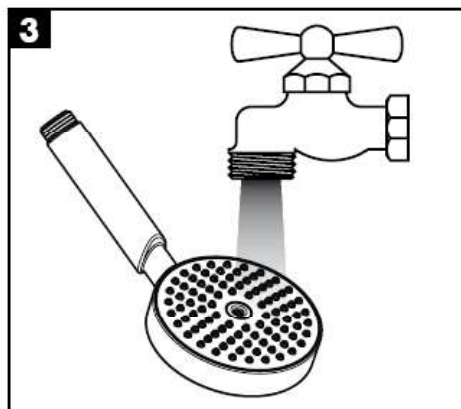
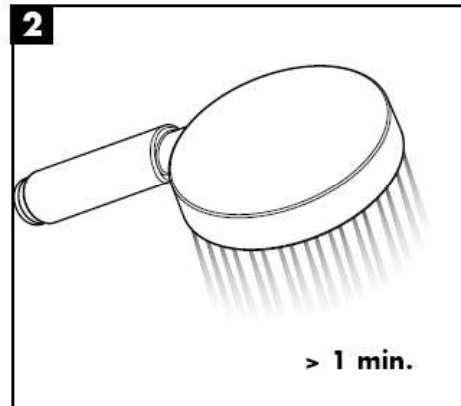
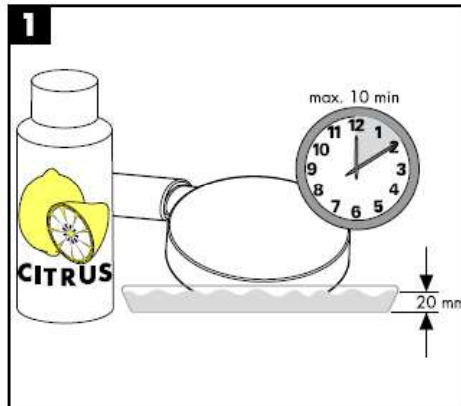


Met dichting (B)



Vanaf • is het functioneren gegarandeerd.

Reinigen



Reinigen

Met QuickClean, de handmatige reinigingsfunctie, kunnen de straalopeningen door het met de hand wegwrijven van kalk, gereinigd worden.



hansgrohe

Hansgrohe · Postfach 1145 · D-77761 Schiltach · Telefon +49 (0) 78 36/51-1282 · Telefax +49 (0) 7836/511440
E-Mail: info@hansgrohe.com · Internet: www.hansgrohe.com

11/2008
9.07400.04
Nederlands