

## BISMAT® Flash



*Buis inleggen*



*Beugel dichtdrukken / schroef aandrukken*



*Klaar!*

## Bliksemsnel gemonteerd, zonder gereedschap!

- Met unieke BISMAT® Flash Snelsluiting
- De beugel sluit met één drukbeweging zonder gereedschap
- Getest op brandveiligheid
- RAL-gecertificeerd

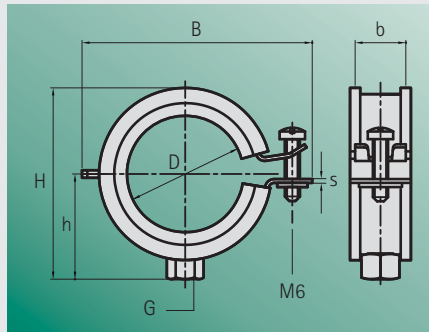
# BISMAT® Flash

De BISMAT® Flash is een éénschroefsbeugel met snelsluiting. De sluitschroef kan met een simpele duimdruk en zonder gereedschap door de sluiting gedrukt worden. De BISMAT® Flash is geschikt voor bevestiging van alle soorten metalen buizen Ø 15 t/m 63 mm (3/8" t/m 2").

De stalen sluiting waarborgt de veiligheid en betrouwbaarheid onder alle omstandigheden. De brandwerende eigenschappen van de BISMAT® Flash zijn getest door het MaterialPrüfungsAnstalt in Braunschweig. Een kopie van het testrapport zenden wij u op aanvraag toe.

## Voordelen en kenmerken

- Éénschroefsbeugel
- Met BISMAT® Flash Snelsluiting
- Beugel eenvoudig met één hand te sluiten
- De sluitschroef kan zonder gereedschap door de sluiting gedrukt worden
- Materiaal: staal
- Elektrolytisch verzinkt
- Geluiddempende inlage van EPDM rubber, zwart
- Getest volgens NEN 5077



Art.nr.	G	D			B	H	h	b x s	RAL	Fa,z*	Doos (st.)
		(mm)	(")	(DN)							
337 3 018	M8	15 - 18	3/8	10	49	36	22	20 x 1,00	RAL	500	50
337 3 023	M8	20 - 23	1/2	15	54	39	23	20 x 1,00	RAL	500	50
337 3 028	M8	25 - 28	3/4	20	59	44	26	20 x 1,00	RAL	500	50
337 3 035	M8	32 - 35	1	25	65	51	30	20 x 1,00	RAL	500	50
337 3 043	M8	40 - 43	1 1/4	32	74	60	34	20 x 1,25	RAL	700	50
337 3 051	M8	48 - 51	1 1/2	40	82	66	37	20 x 1,25	RAL	700	50
337 3 056	M8	53 - 56	-	-	85	76	42	20 x 1,25	RAL	700	50
337 3 063	M8	57 - 63	2	50	91	82	45	20 x 1,25	RAL	700	50
337 4 018	M8/10	15 - 18	3/8	10	49	44	30	20 x 1,00	RAL	500	50
337 4 023	M8/10	20 - 23	1/2	15	54	47	31	20 x 1,00	RAL	500	50
337 4 028	M8/10	25 - 28	3/4	20	59	52	34	20 x 1,00	RAL	500	50
337 4 035	M8/10	32 - 35	1	25	65	59	38	20 x 1,00	RAL	500	50
337 4 043	M8/10	40 - 43	1 1/4	32	74	68	42	20 x 1,25	RAL	700	50
337 4 051	M8/10	48 - 51	1 1/2	40	82	74	45	20 x 1,25	RAL	700	50
337 4 056	M8/10	53 - 56	-	-	85	84	50	20 x 1,25	RAL	700	50
337 4 063	M8/10	57 - 63	2	50	91	90	53	20 x 1,25	RAL	700	50

\*De maximaal toegestane belasting (Fa,z) is vastgesteld gebruik makend van een statistische breuklastberekenningsmethode, rekening houdende met een vervorming van 1,5 mm of 2% van de maximale nominale beugeldiameter (volgens RAL-GZ 655). Volgens de RAL-voorschriften zijn de meetresultaten van de bovengenoemde RAL gecertificeerde artikelen, getoetst door een onafhankelijk testinstituut.

## RAL

De maximaal toelaatbare belasting is getest en gecertificeerd volgens RAL-GZ 655/B welke is opgesteld door de 'Gütegemeinschaft Rohrbefestigung'. In de test wordt rekening gehouden met een maximaal toelaatbare vervorming.

Het 'RAL-Gütezeichen' wordt uitsluitend toegekend aan producten die voldoen aan de hoge kwaliteitsnormen en is een bewijs van kwaliteit!



Nederland  
Scandinavia – Suomi

**Walraven B.V.**  
Postbus 15  
3640 AA Mijdrecht (NL)  
Tel. +31 (0)297 23 30 00  
Fax +31 (0)297 23 30 99  
info@walraven.com



België / Belgique

**Walraven BVBA**  
Ambachtenlaan 30  
3300 Tienen (BE)  
Tel. +32 (0)16 82 20 40  
Fax +32 (0)16 82 01 86  
info@walraven.be

Walraven Group

Mijdrecht (NL) · Tienen (BE) · Bayreuth (DE)  
Grenoble (FR) · Banbury (GB) · Madrid (ES)  
Mladá Boleslav (CZ) · Kraków (PL) · Kyiv (UA)  
Moscow (RU) · Rochester Hills (US)

[walraven.com](http://walraven.com)

Uw groothandel: