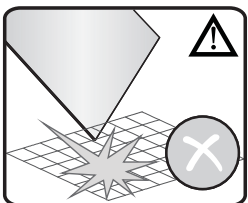
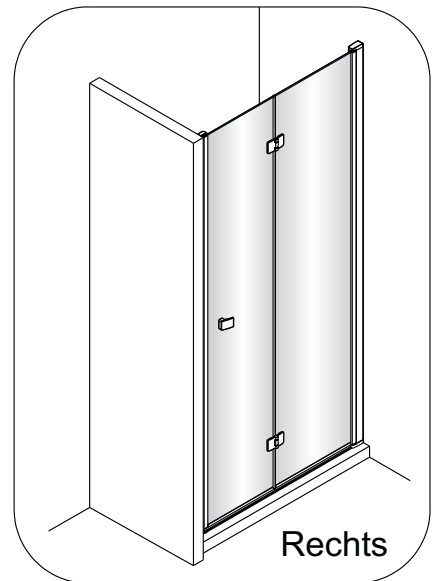
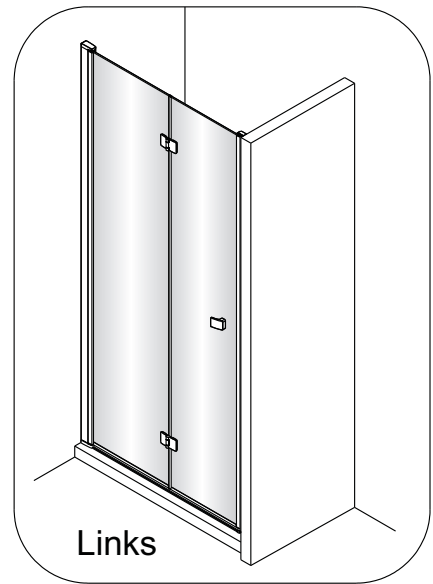
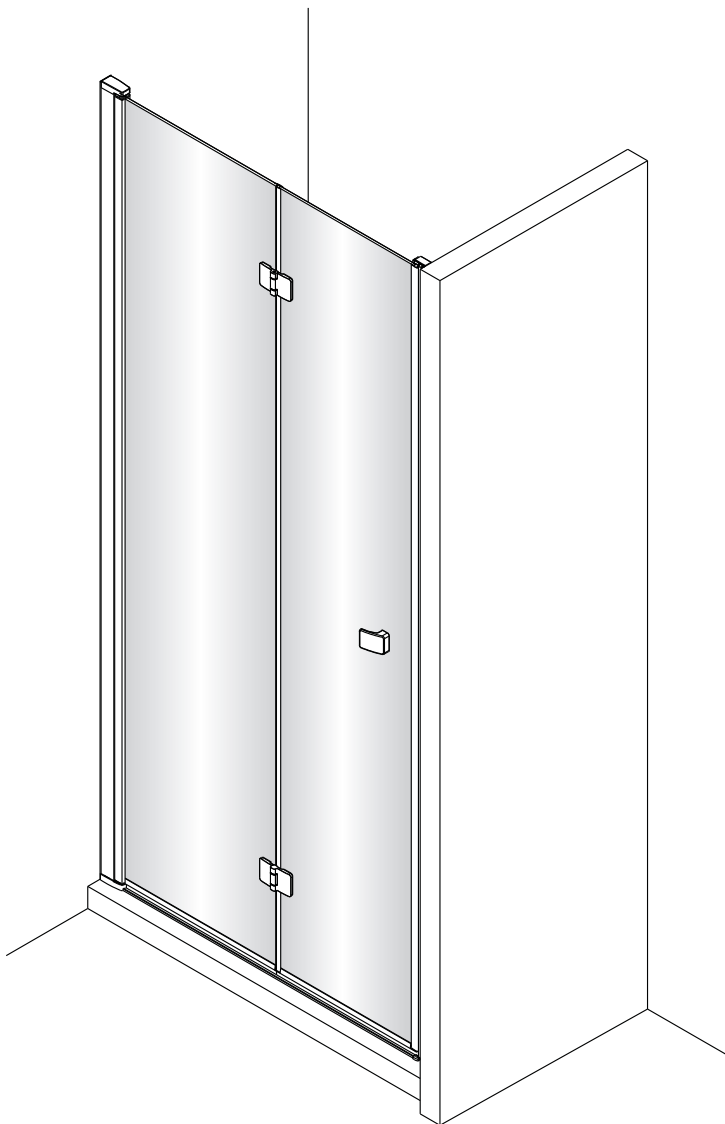
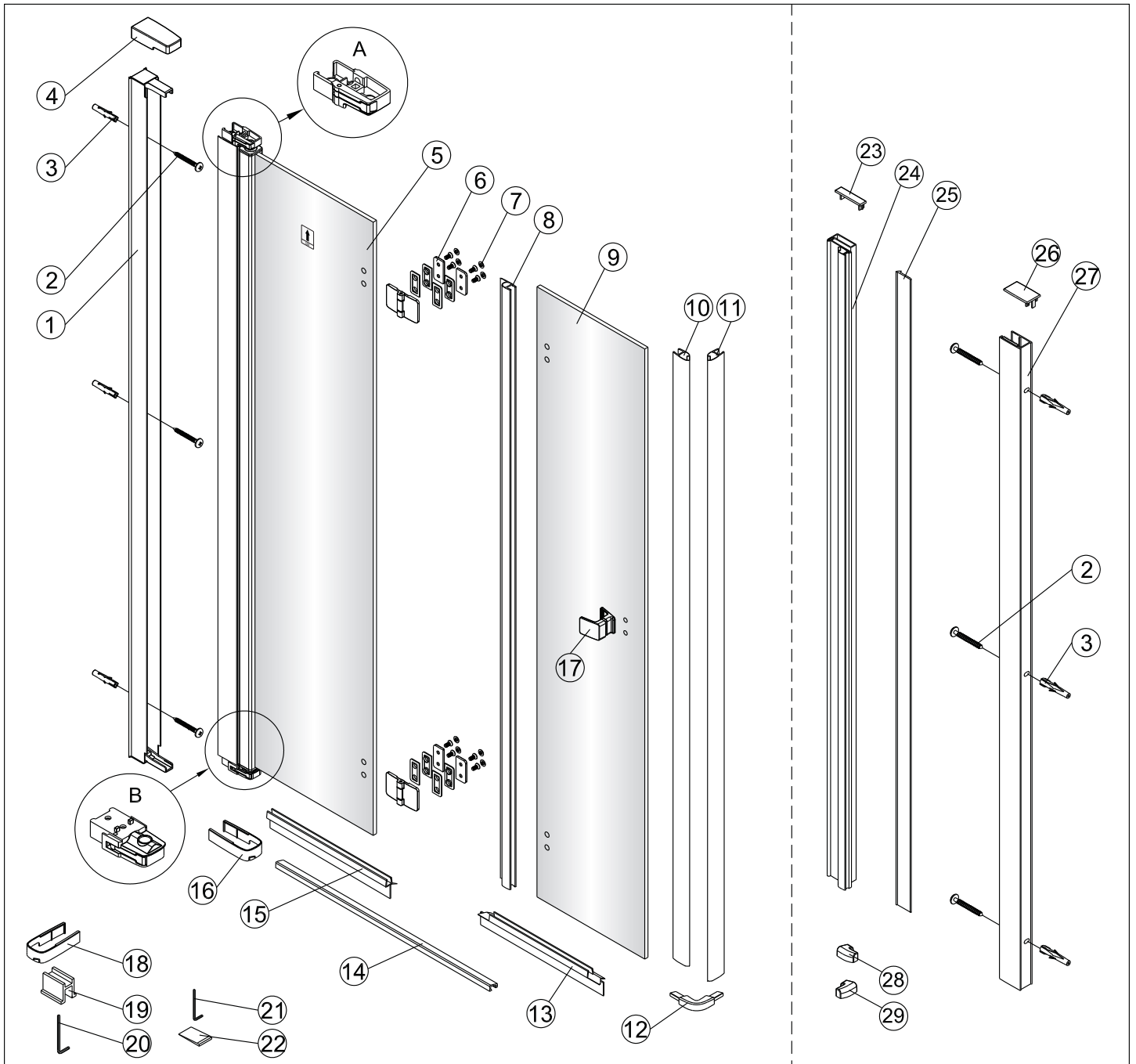


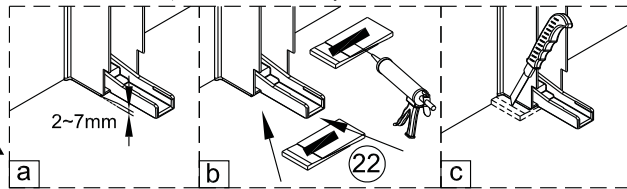
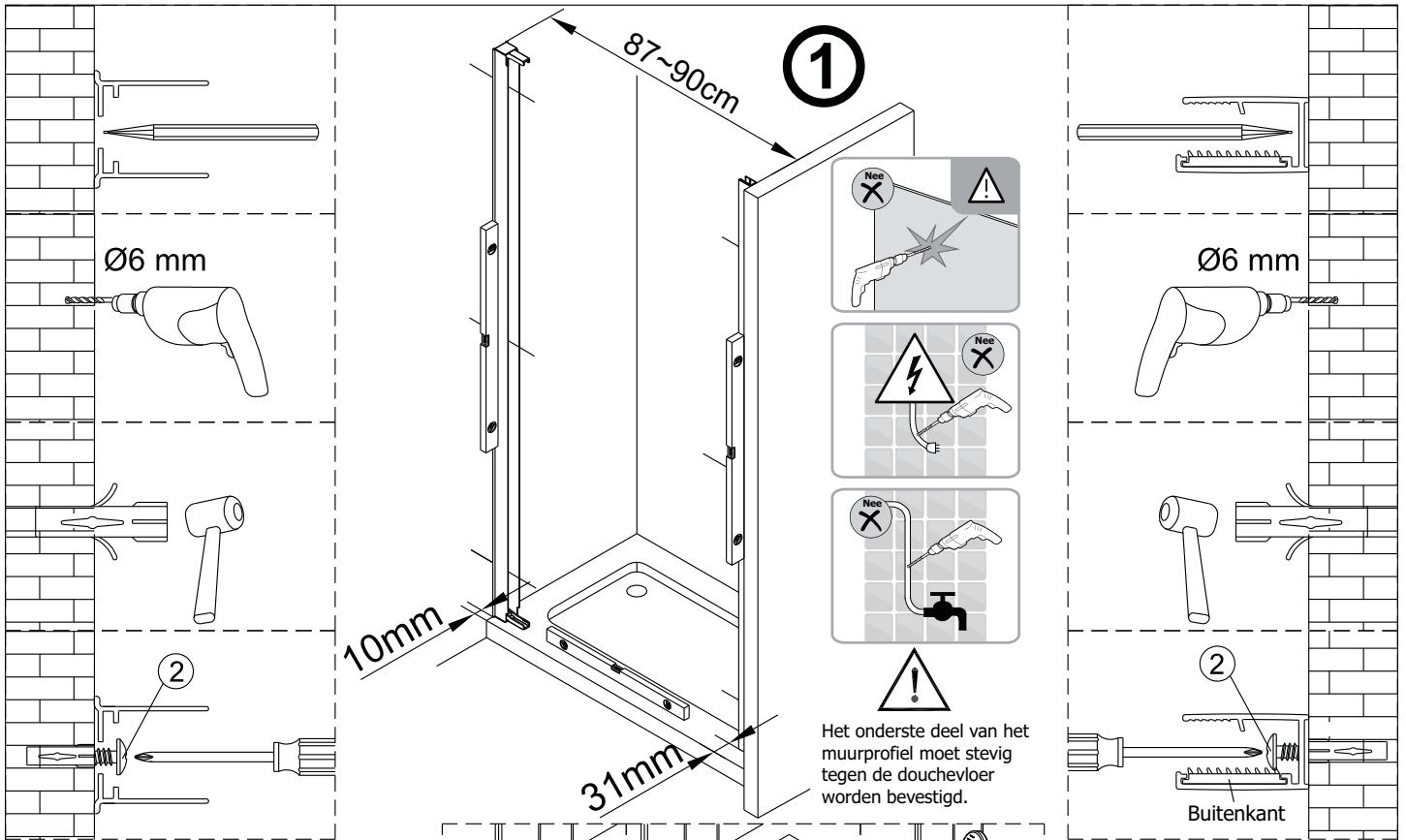
# QXV90X + QXP01X Montagehandleiding



**LET OP!** Gehard veiligheidsglas. Voorzichtig hanteren!  
Zet de glaswand niet op een van de punten,  
want daardoor kan hij breken.



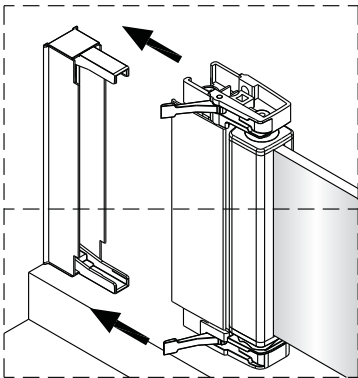
1  1X	2  3X ST4X40	3  3X	4  1X	5  1X	6  2X				
7  8X	8  1X	9  1X	10  1X L=1914	11  1X	12  1X	2  3X ST4X40	3  3X	23  1X	
13  1X	14  1X	15  1X	16  1X	17  1X	18  1X	24  1X	25  1X	26  1X	
19  2X	20  1X 4mm	21  1X 3mm	22  4X				27  1X	28  1X	29  1X



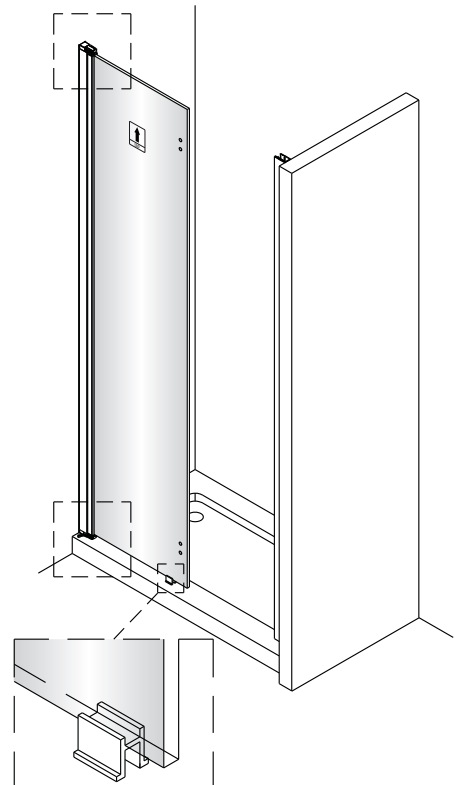
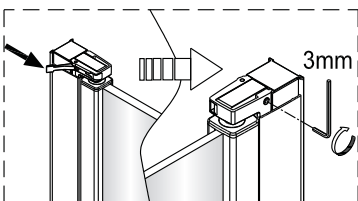
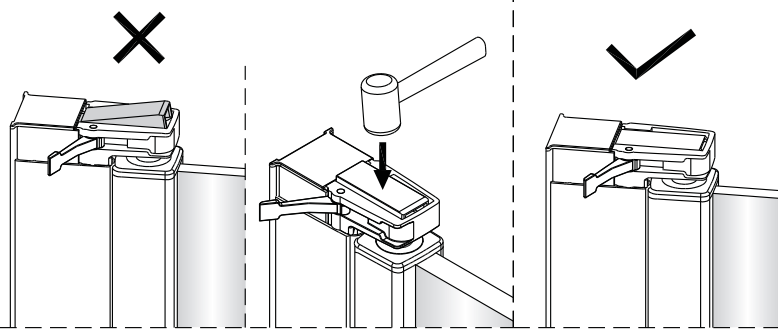
Gebruik de wig om het profiel waterpas te plaatsen indien het verschil tussen 2 en 7 mm ligt.

Breng siliconenkit aan op de wiggen en plaats ze onder het profiel om deze waterpas te monteren.

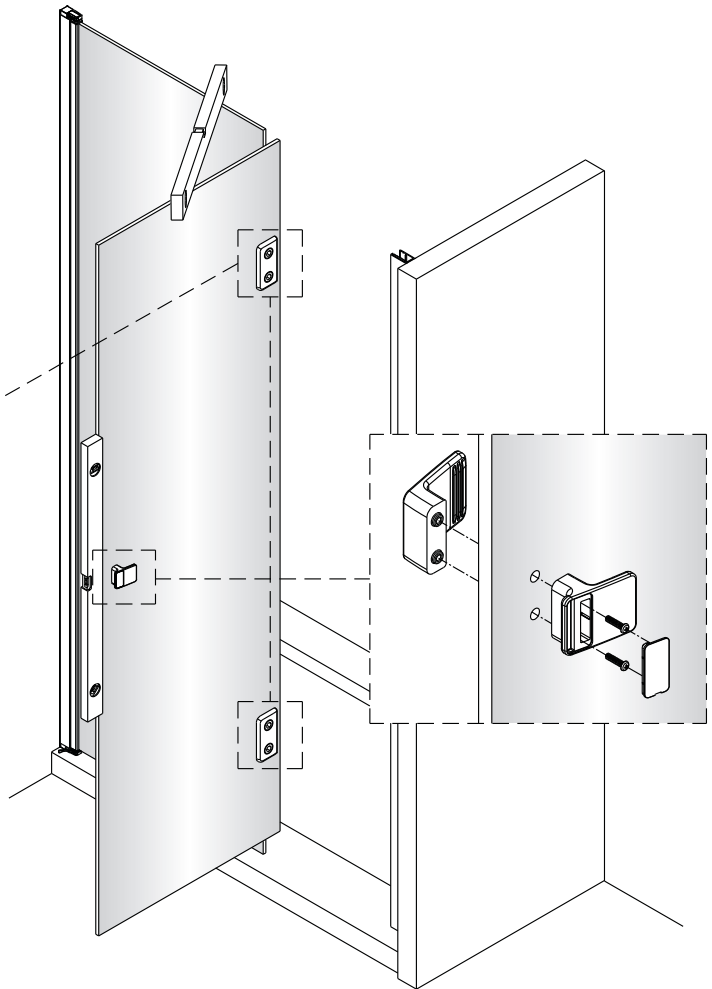
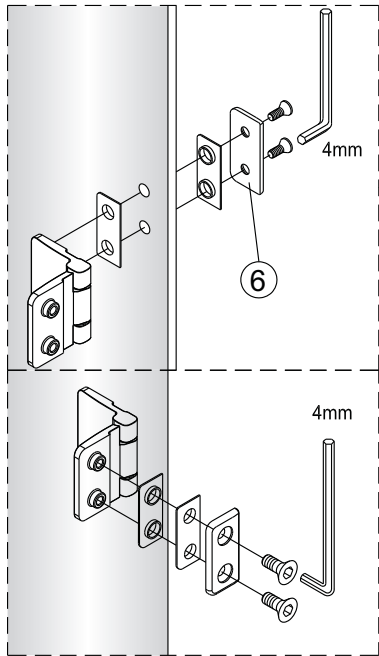
Snijdt het overbodige materiaal weg.



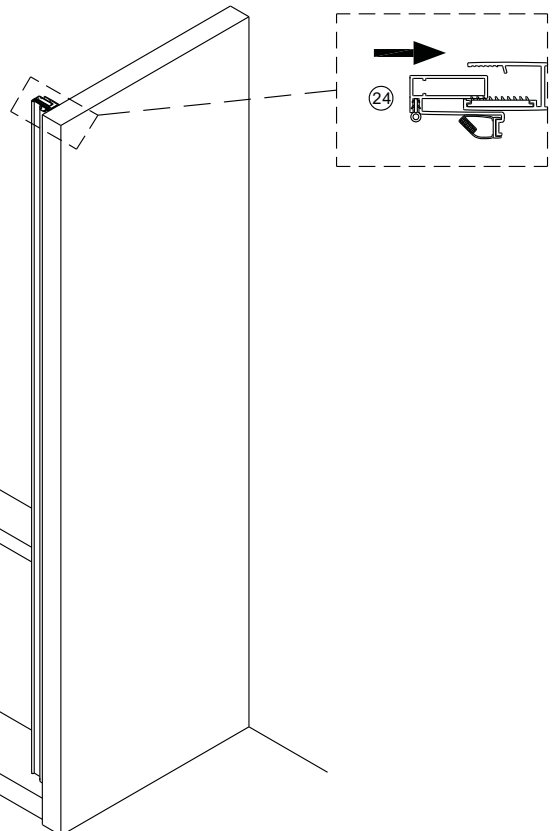
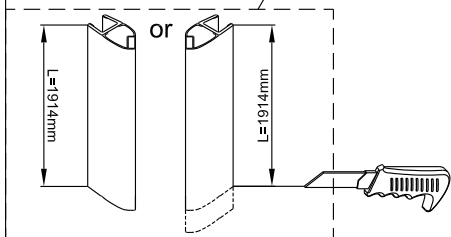
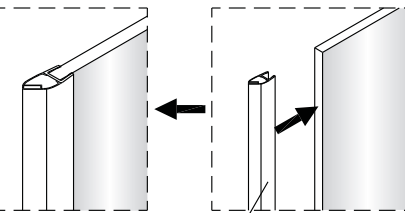
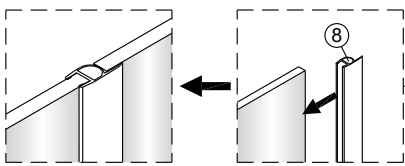
②

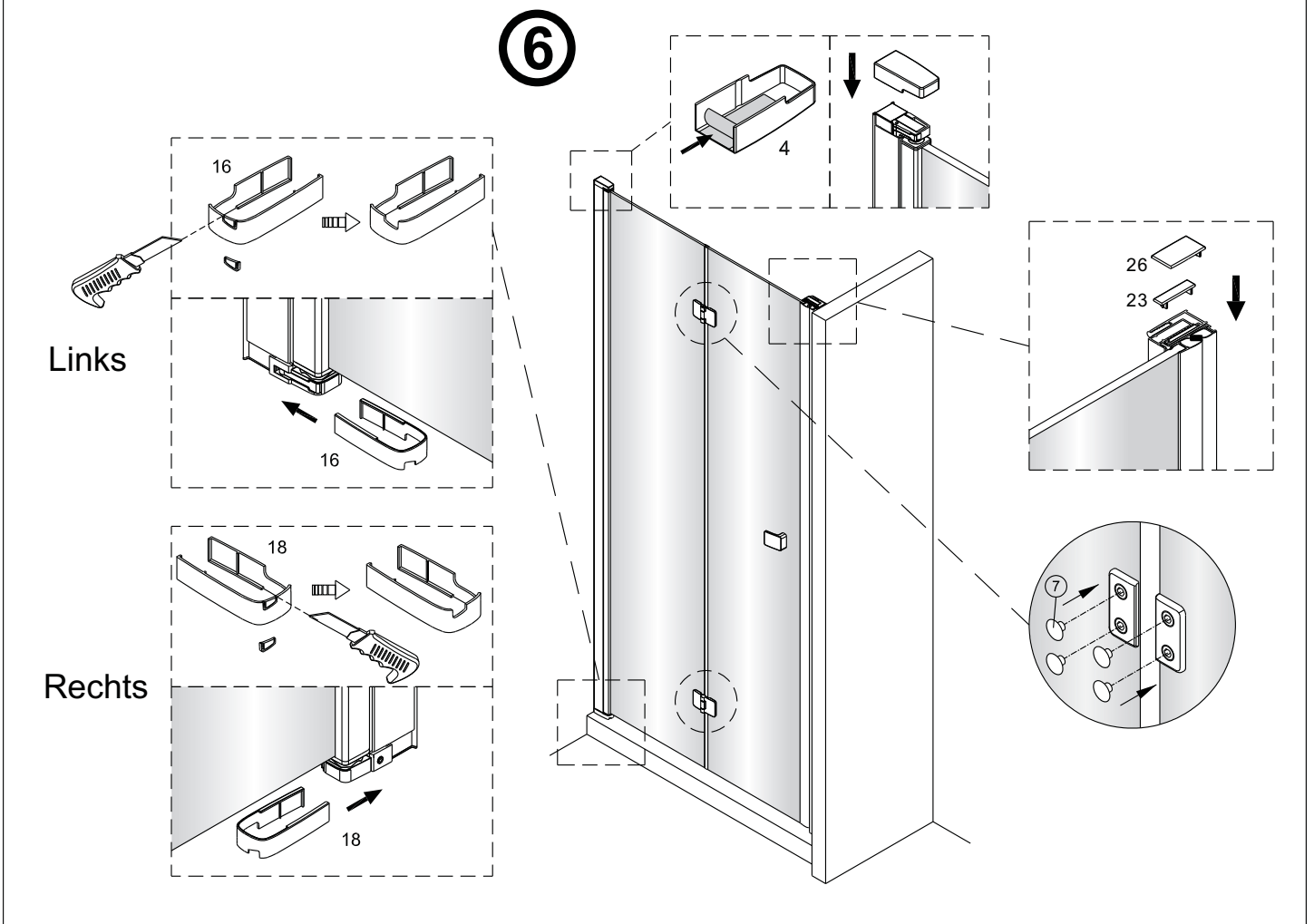
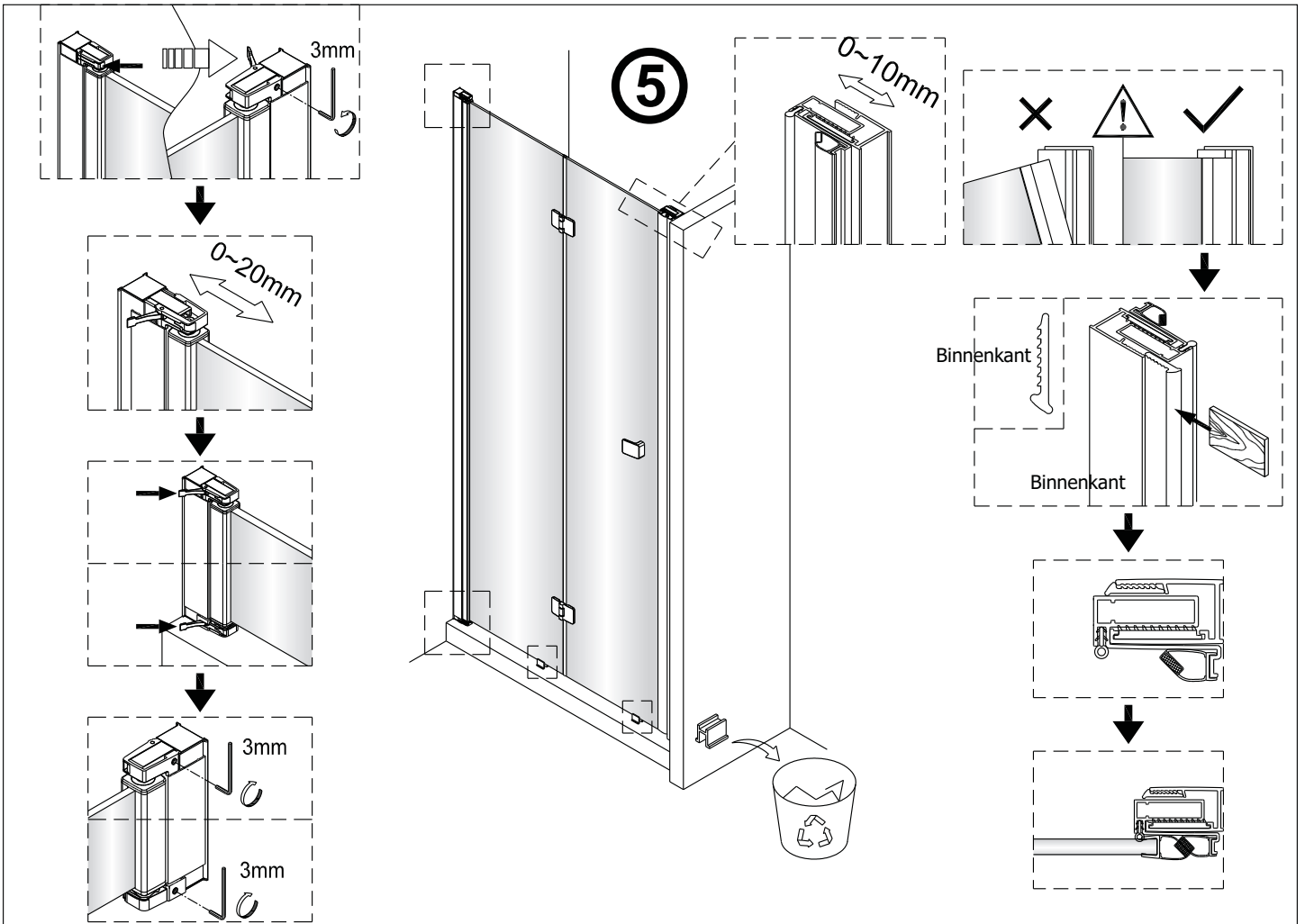


3

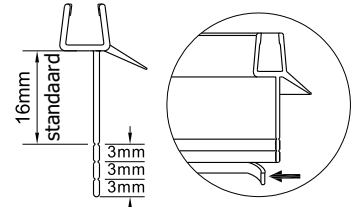
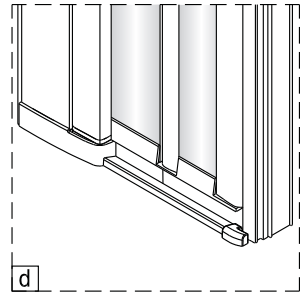
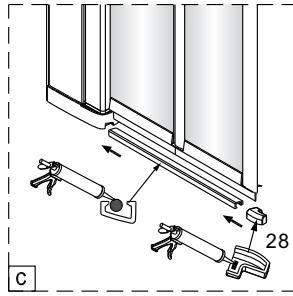
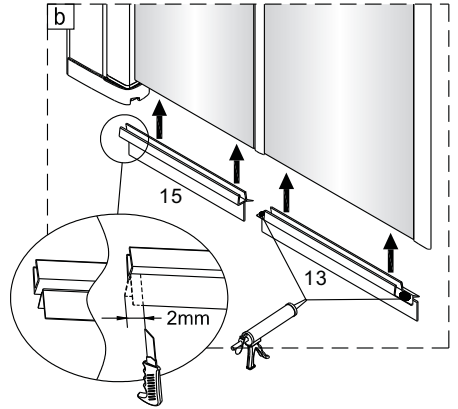
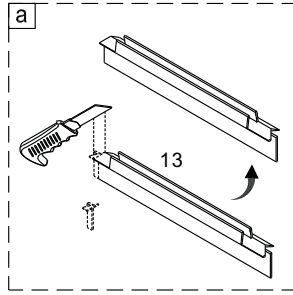
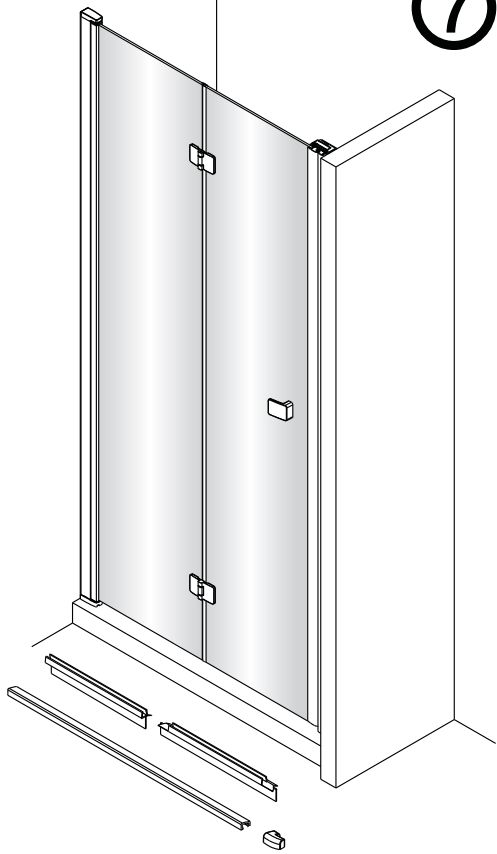


4





7



Het bodemprofiel kan worden ingekort indien nodig.

8

