

## TOEBEHOREN O.NOVO

### PRODUCTINFORMATIE

#### 1 . POSITION



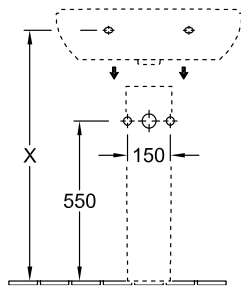
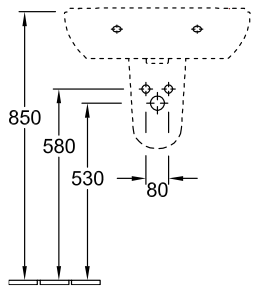
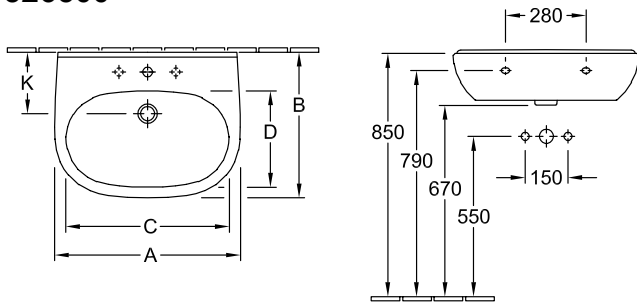
<b>Model</b>	<b>526500</b>
Collectie	O.novo
PROJECTS	■ START
Gewicht	7,94 kg
Aanbestedingsteksten	O.novo; Zuil

### KLEUREN

Wit Alpin	52650001	4051202045128
Wit Alpin CeramicPlus	526500R1	4051202045135

TECHNISCHE TEKENINGEN

526500



	A	B	C	D
5160 55	550	450	475	280
5160 60	600	490	525	315
5160 65	650	510	565	330