

Easy Drain[®]

by ess

ESS linear shower drain, compact, compleetset, lengtes
500 - 2000 mm, ws 50

VOORDELEN

- Inbouwdiepte - vanaf 63 mm
- Sifon - Eenvoudig te reinigen
- Geschikt voor - Nieuwbouw- en renovatie projecten
- Geleverd als - Complete set
- Water Protection System - 10 jaar garantie
- Beschikbare lengtes - 500 - 2000 mm



Fabrikant

Easy Sanitary Solutions
Nijverheidsstraat 60 | 7575 BK Oldenzaal | Nederland
T. +31 (0) 541 – 200 800 | F. +31 (0) 541 – 200 899
info@esspost.com | www.easydrain.nl

Distributeur

RM & CØ SANITAIR
Postbus 2103 | 7420 AC Deventer | Nederland
T. +31 (0) 570 – 610 071 | F. +31 (0) 570 – 610 778
info@rmsanitair.nl | www.easydrain.nl

Page 1 / 3

ALGEMEEN

Serie	Compact
Naam	
Model	Douchegoot
Lengte (mm)	500, 600, 700, 800, 900, 1000, 1100, 1200, 1300, 1400, 1500, 1600, 1700, 1800, 1900, 2000
Product type	Compleet
Toepassing	Nieuwbouw, Renovatie
Certificaten	N.A.

INSTALLATIE

Vloer type	Beton / Cement
Vloer afwerking	Tegel / Keramisch / Mozaïek
Stelvoeten	Inclusief
Montage	Vloer
Aansluiting	Zijuitloop
Aansluiting (mm)	50
Min. inbouwdiepte(mm) (inbouwdeel)	43
Inbouwdiepte (mm) (incl. rooster)	63

AFVOER

Max. afvoercapaciteit ingang douche (l/min)	25
Max afvoercapaciteit achterzijde douche (l/min)	32
Max. afvoercapaciteit (l/min)	32

INBOUWDEEL

Voorgemonteerd waterdicht doek	Exclusief
Sifon eigenschappen	Reinigbaar sifon
Hoogte waterslot (mm)	50
Aansluiting	Zijuitloop
Materiaal sifon	Polypropyleen (PP)

DESIGN

Rooster afwerking	Geborsteld roestvrij staal
Rooster patroon	Standaard
Rooster breedte (mm)	52
Rooster tegeldikte (mm)	N.A.
Verstelbaar rooster	Ja
Frame type	N.A.
TAF frame materiaal	N.A.
Frame afwerking	N.A.
Frame breedte (mm)	N.A.
Rolstoel toegankelijk	Ja
Verlengset beschikbaar	Nee



Fabrikant

Easy Sanitary Solutions
 Nijverheidsstraat 60 | 7575 BK Oldenzaal | Nederland
 T. +31 (0) 541 – 200 800 | F. +31 (0) 541 – 200 899
 info@esspost.com | www.easydrain.nl

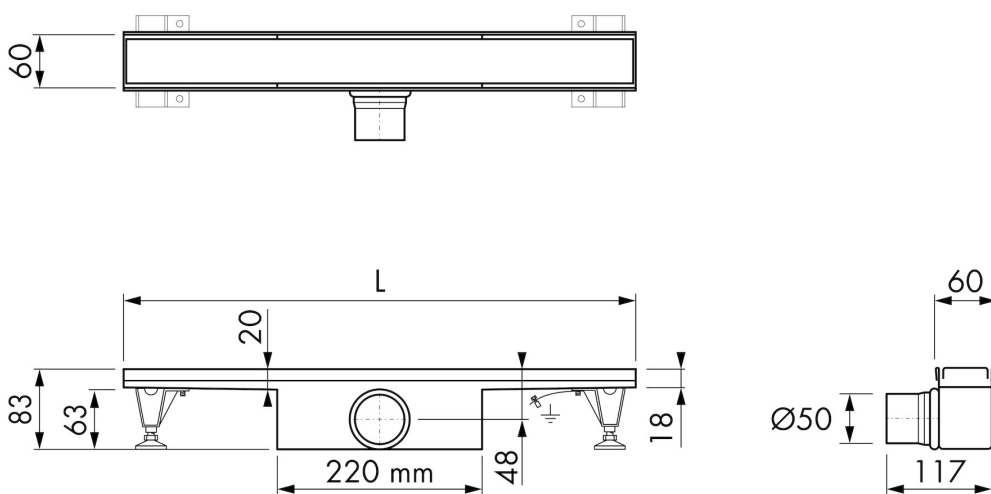
Distributeur

RM & CØ SANITAIR
 Postbus 2103 | 7420 AC Deventer | Nederland
 T. +31 (0) 570 – 610 071 | F. +31 (0) 570 – 610 778
 info@rmsanitair.nl | www.easydrain.nl

ARTIKEL NUMMER

500 mm	EDCOM500-50	1300 mm	EDCOM1300-50
600 mm	EDCOM600-50	1400 mm	EDCOM1400-50
700 mm	EDCOM700-50	1500 mm	EDCOM1500-50
800 mm	EDCOM800-50	1600 mm	EDCOM1600-50
900 mm	EDCOM900-50	1700 mm	EDCOM1700-50
1000 mm	EDCOM1000-50	1800 mm	EDCOM1800-50
1100 mm	EDCOM1100-50	1900 mm	EDCOM1900-50
1200 mm	EDCOM1200-50	2000 mm	EDCOM2000-50

TECHNISCHE TEKENINGEN



Fabrikant

Easy Sanitary Solutions
 Nijverheidsstraat 60 | 7575 BK Oldenzaal | Nederland
 T. +31 (0) 541 – 200 800 | F. +31 (0) 541 – 200 899
 info@esspost.com | www.easydrain.nl

Distributeur

RM & CØ SANITAIR
 Postbus 2103 | 7420 AC Deventer | Nederland
 T. +31 (0) 570 – 610 071 | F. +31 (0) 570 – 610 778
 info@rmsanitair.nl | www.easydrain.nl