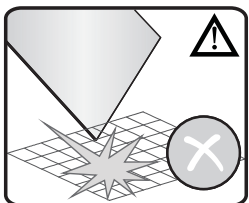
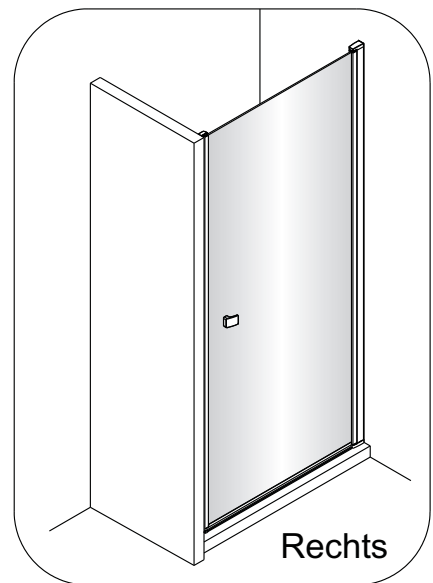
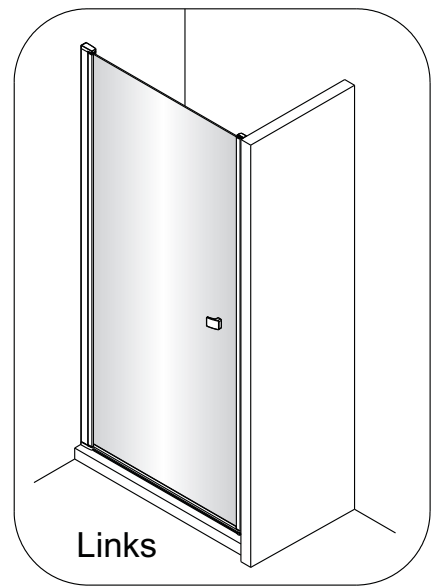
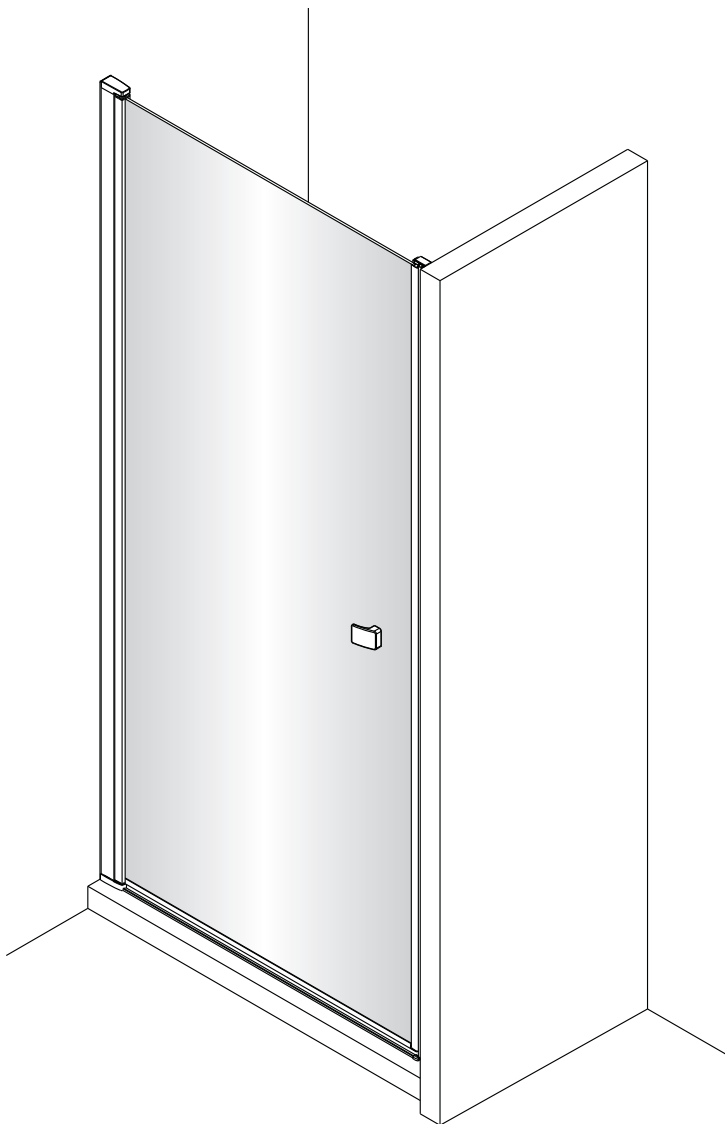
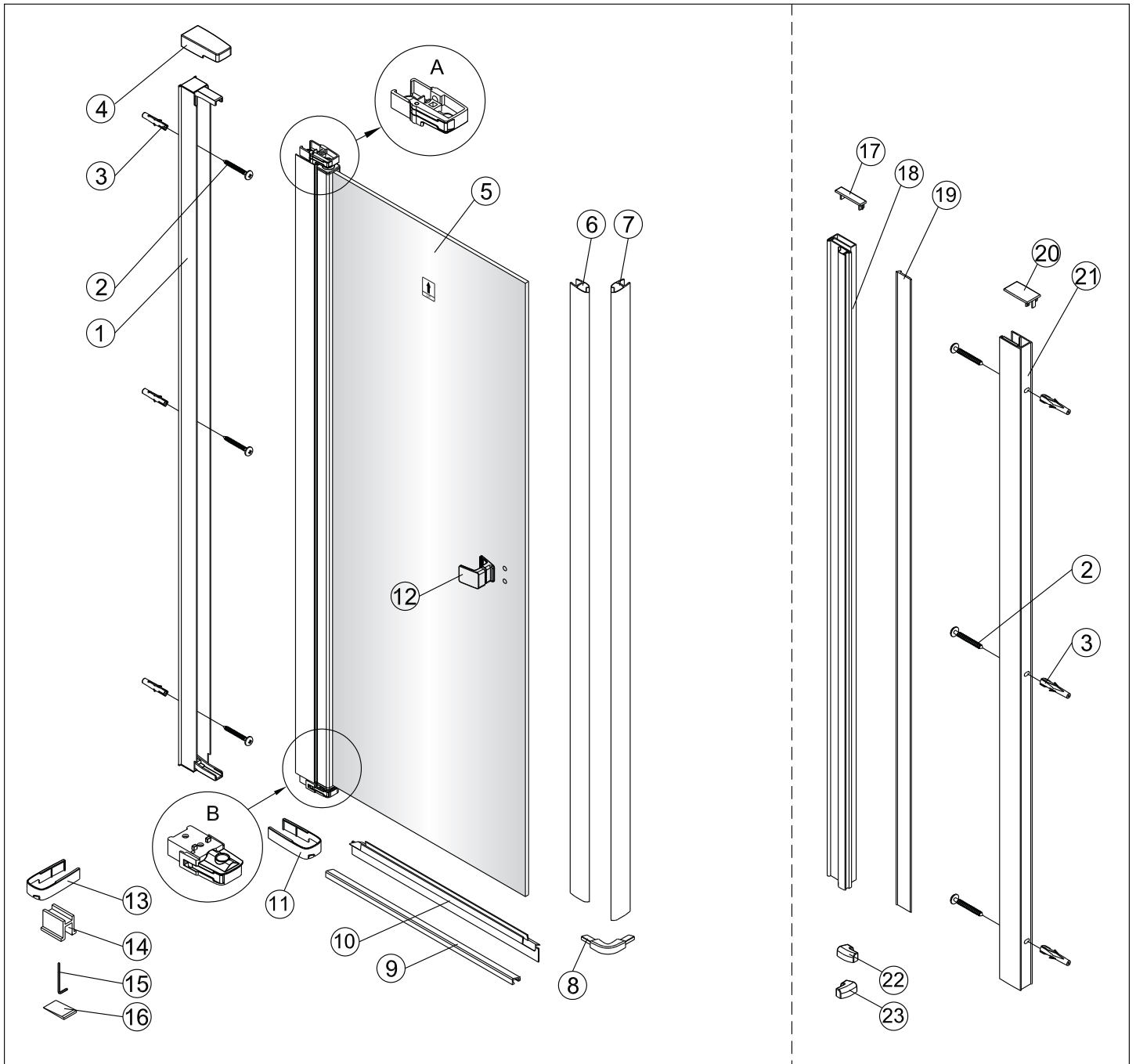


QXP80X / QXP90X / QXP10X + QXP01X Montagehandleiding

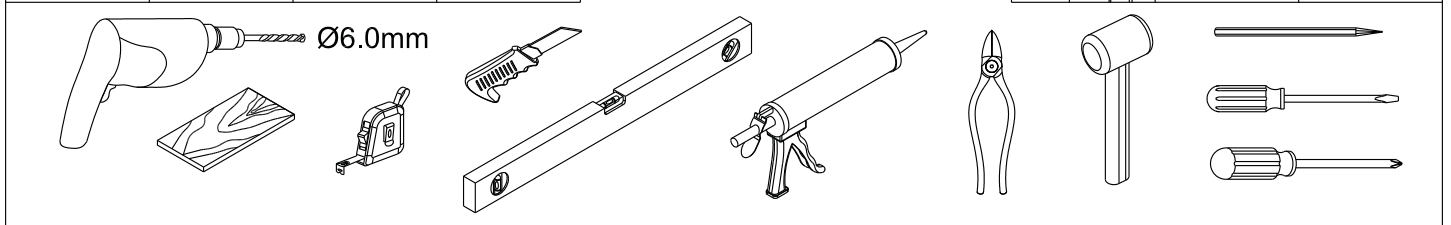


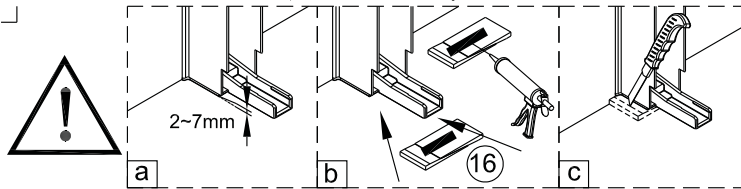
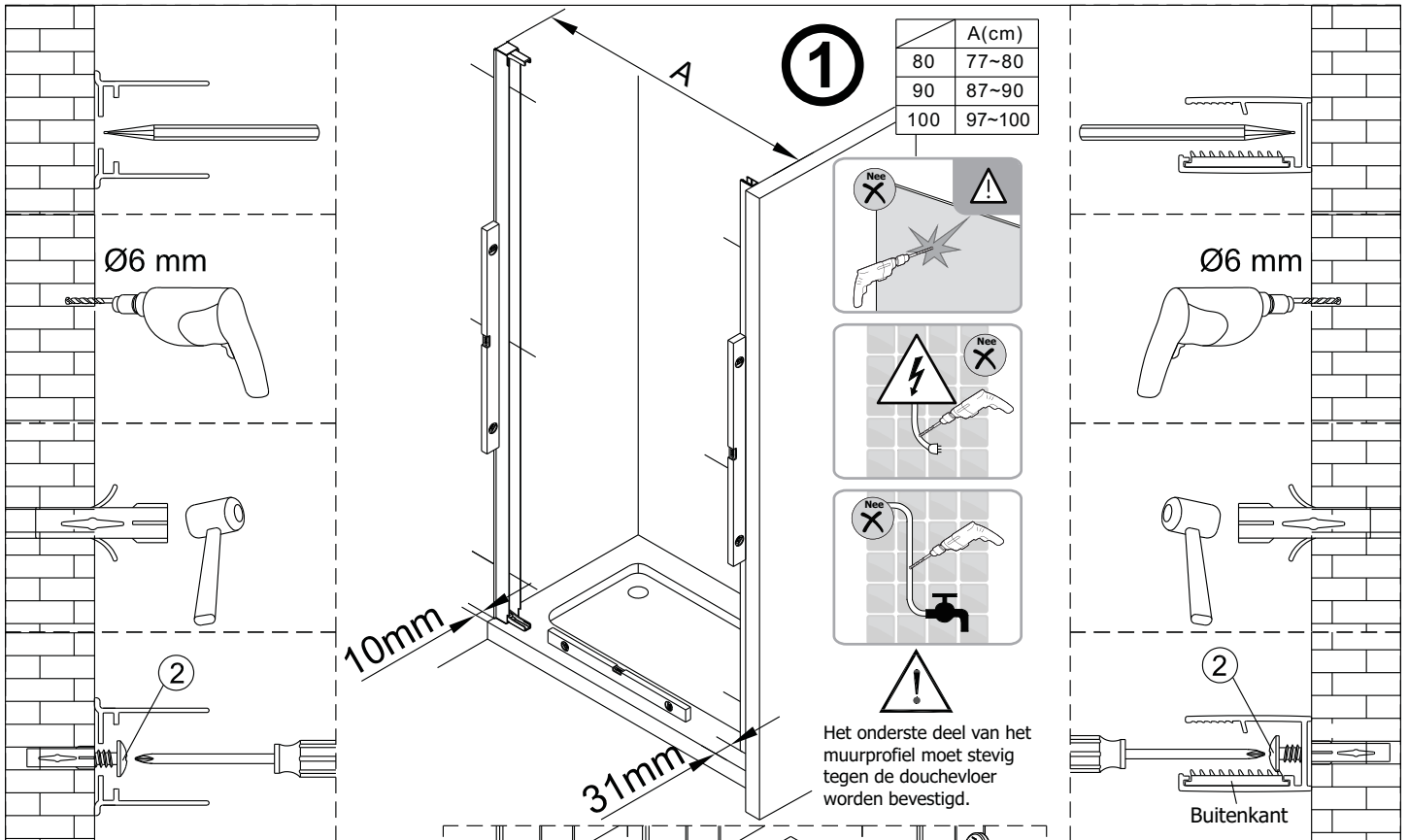
LET OP! Gehard veiligheidsglas. Voorzichtig hanteren!
Zet de glaswand niet op een van de punten,
want daardoor kan hij breken.



1 1X 	2 3X ST4X40 	3 3X 	4 1X 	5 1X 	6 1X L=1914
7 1X 	8 1X 	9 1X 	10 1X 	11 1X 	12 1X
13 1X 	14 1X 	15 1X 3mm 	16 4X 		

2 3X ST4X40 	3 3X 	17 1X
18 1X 	19 1X 	20 1X
21 1X 	22 1X 	23 1X



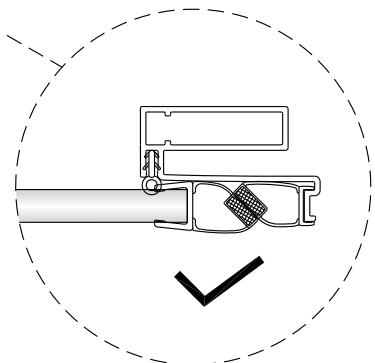
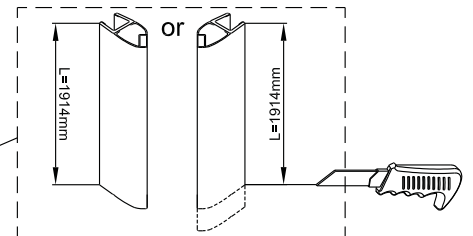
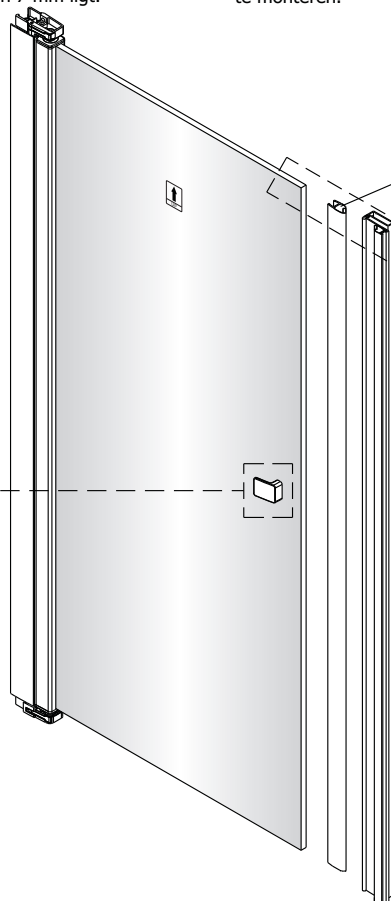
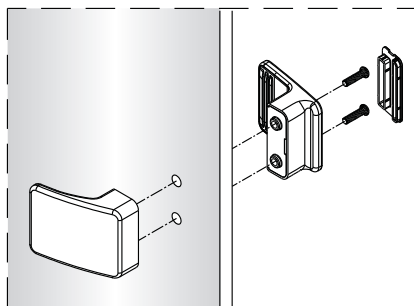


Gebruik de wig om het profiel waterpas te plaatsen indien het verschil tussen 2 en 7 mm ligt.

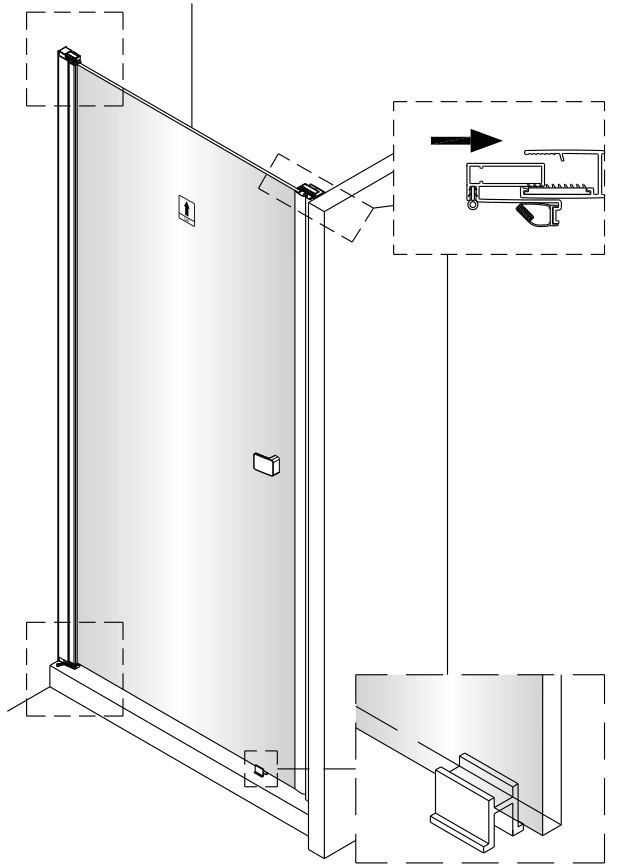
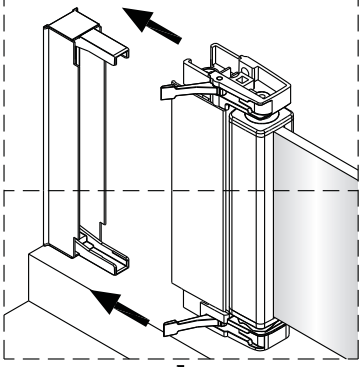
Breng siliconenkit aan op de wiggen en plaats ze onder het profiel om deze waterpas te monteren.

Snijdt het overbodige materiaal weg.

2

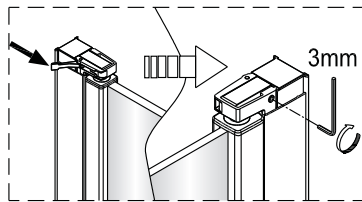
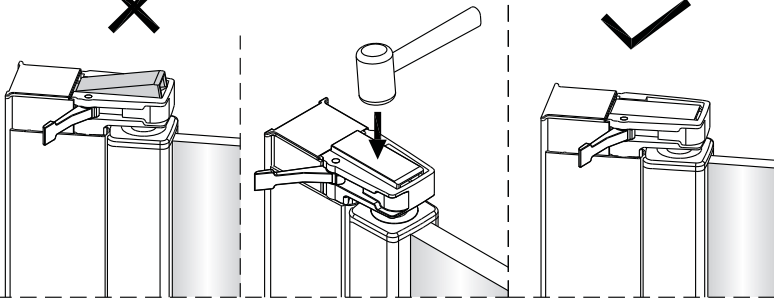


3

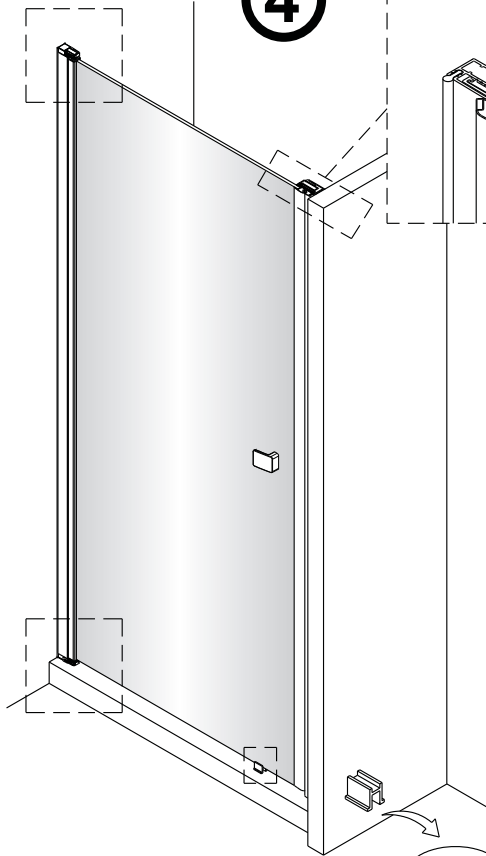
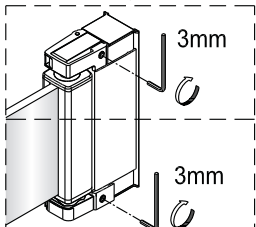
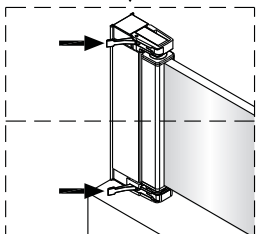
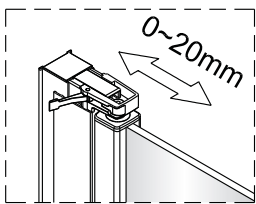
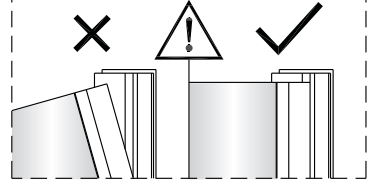
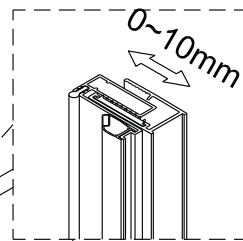
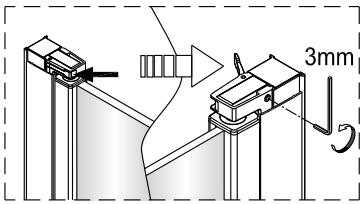


X

✓

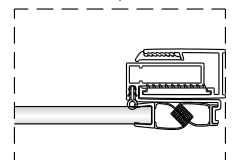
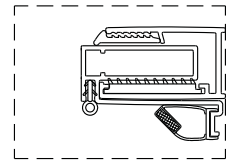


4



Binnenkant

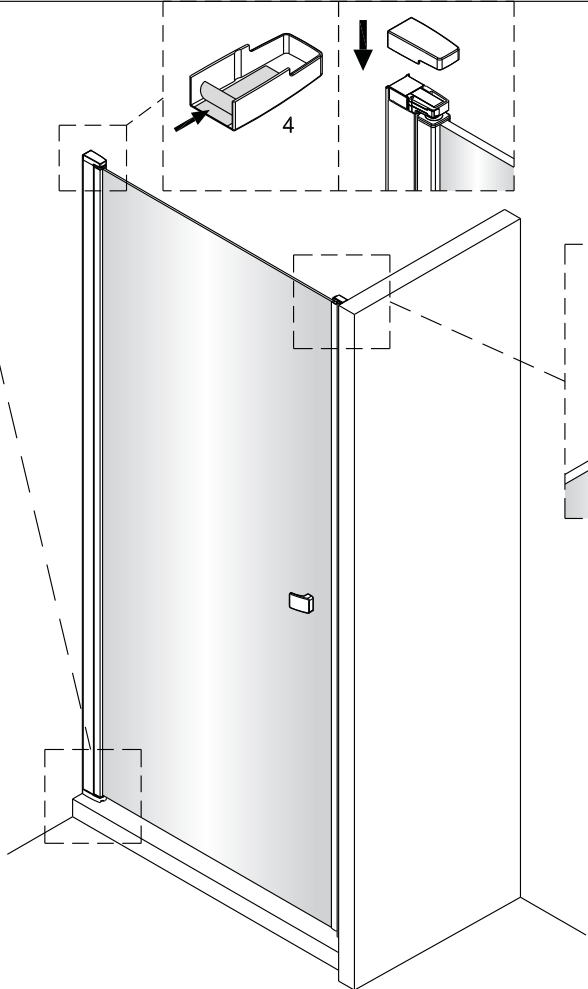
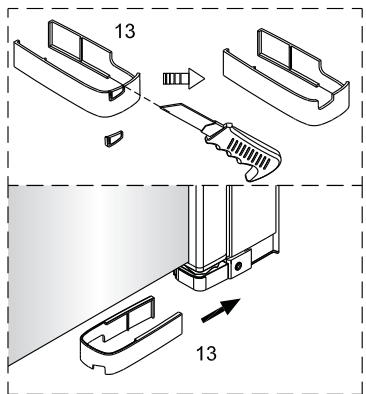
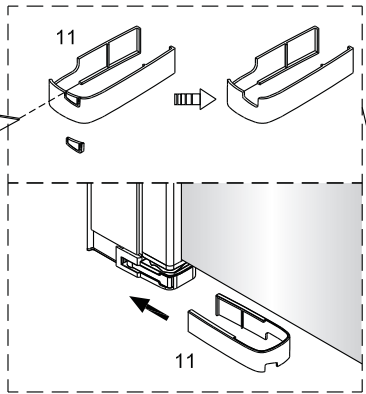
Binnenkant



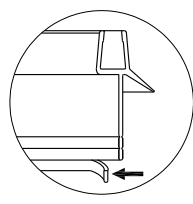
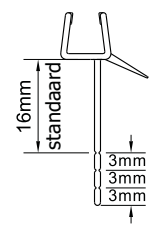
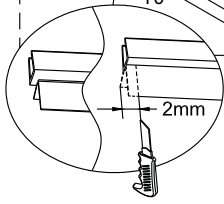
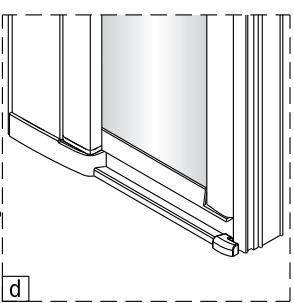
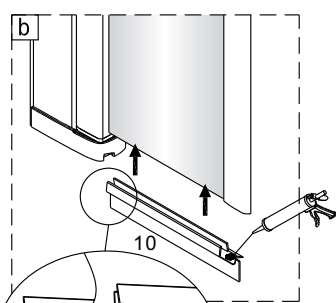
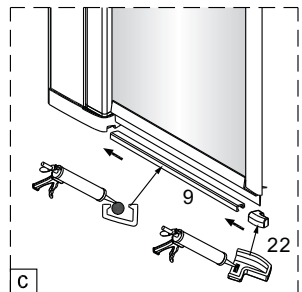
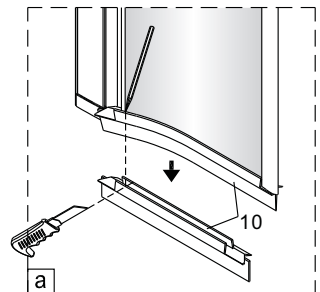
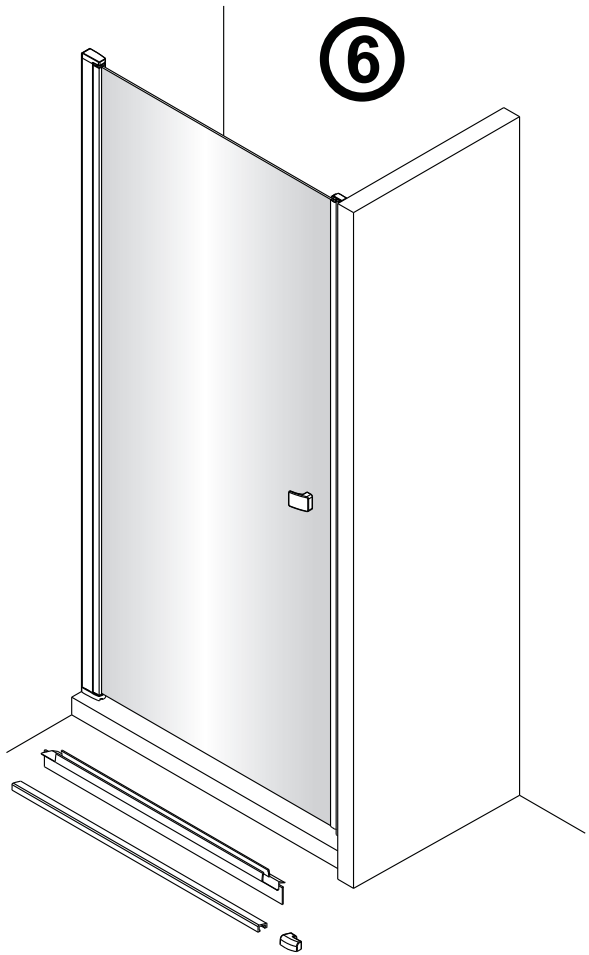
5

Links

Rechts

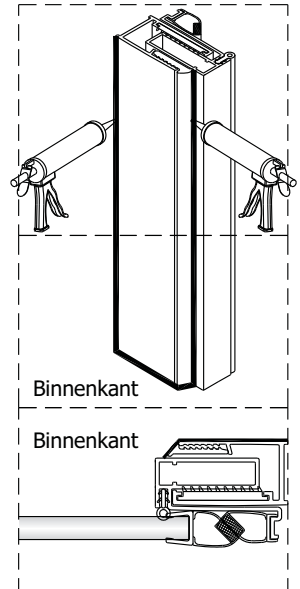
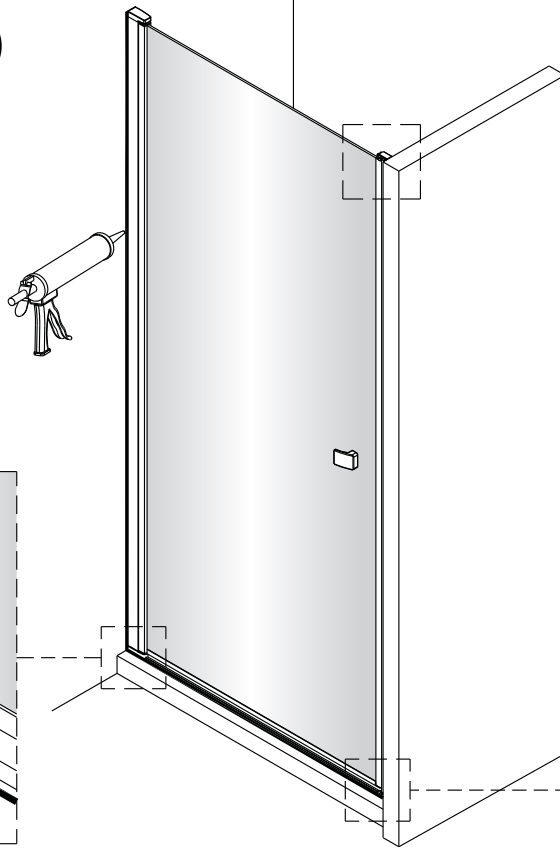
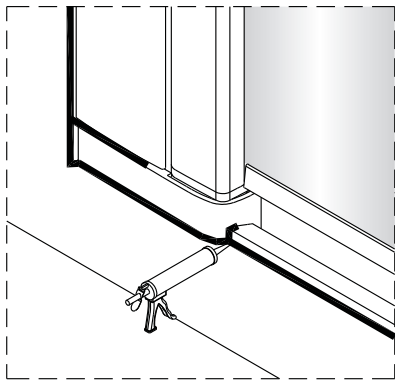


6



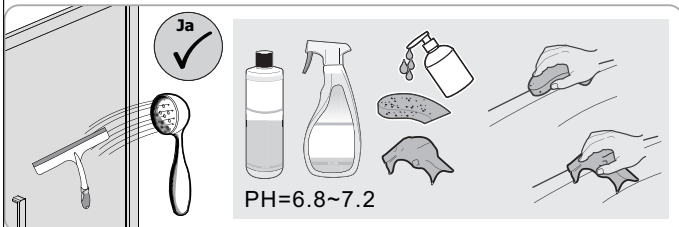
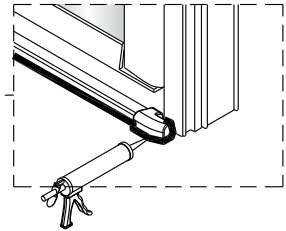
Het bodemprofiel kan worden ingekort indien nodig.

7



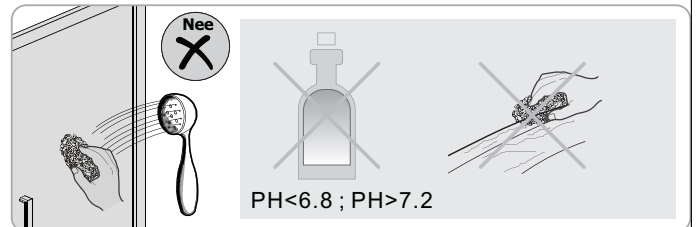
Binnenkant

Binnenkant



Ja

PH=6.8~7.2



Nee

PH<6.8 ; PH>7.2