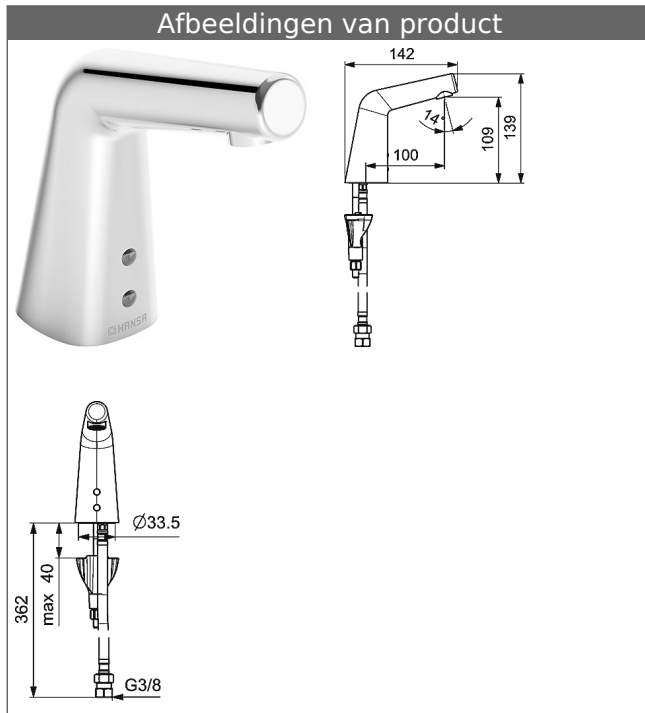


HANSADESIGNO
Elektronische mengkraan voor wastafel, DN 15
Werkt op batterijen
 contactloos elektronisch gestuurd (infrarood)



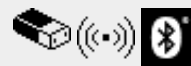
Omschrijving

HANSADESIGNO
 Elektronische mengkraan voor wastafel, DN 15
 Werkt op batterijen
 contactloos elektronisch gestuurd (infrarood)

P-IX (keurmerk aangevraagd)
 Doorstroomhoeveelheid: 2 l/min, gemeten bij 3 bar
 dynamische druk

- Bluetooth armatuur
- automatische, individueel instelbare hygiëne spoeling met bluetooth
- Temperatuur gemengd water instelbaar (vaste instelling mogelijk)
- Magneetklep
- Bereik van de sensor is vooraf ingesteld
- Nalooptijd op 1,6 sec. voor ingesteld
- Veiligheidsuitschakeling na 2 min
- Mikado® perlator
- zonder afvoergarnituur
- zonder trekstangboorgat
- 3S-installation bevestigingssysteem voor snelle en makkelijke montage
- Keerklap in aansluitingen
- universele 6 V-Lithium-batterij
- flexibele aansluitslang 3/8"

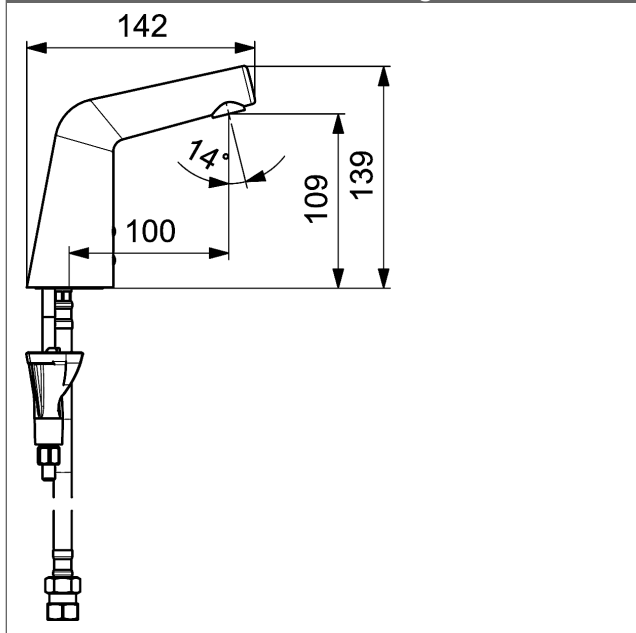
Uitloop: 100 mm



Productafbeelding



Producttekening



Producttekening

