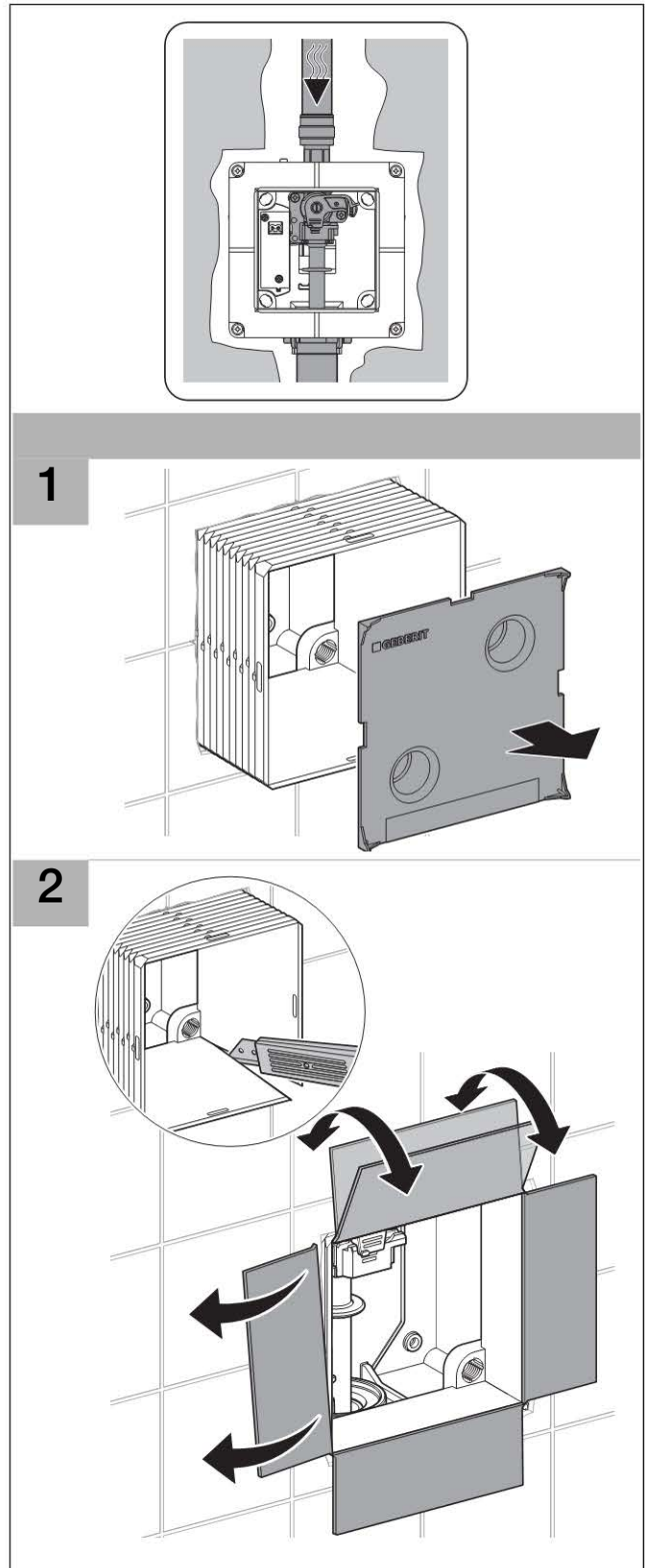
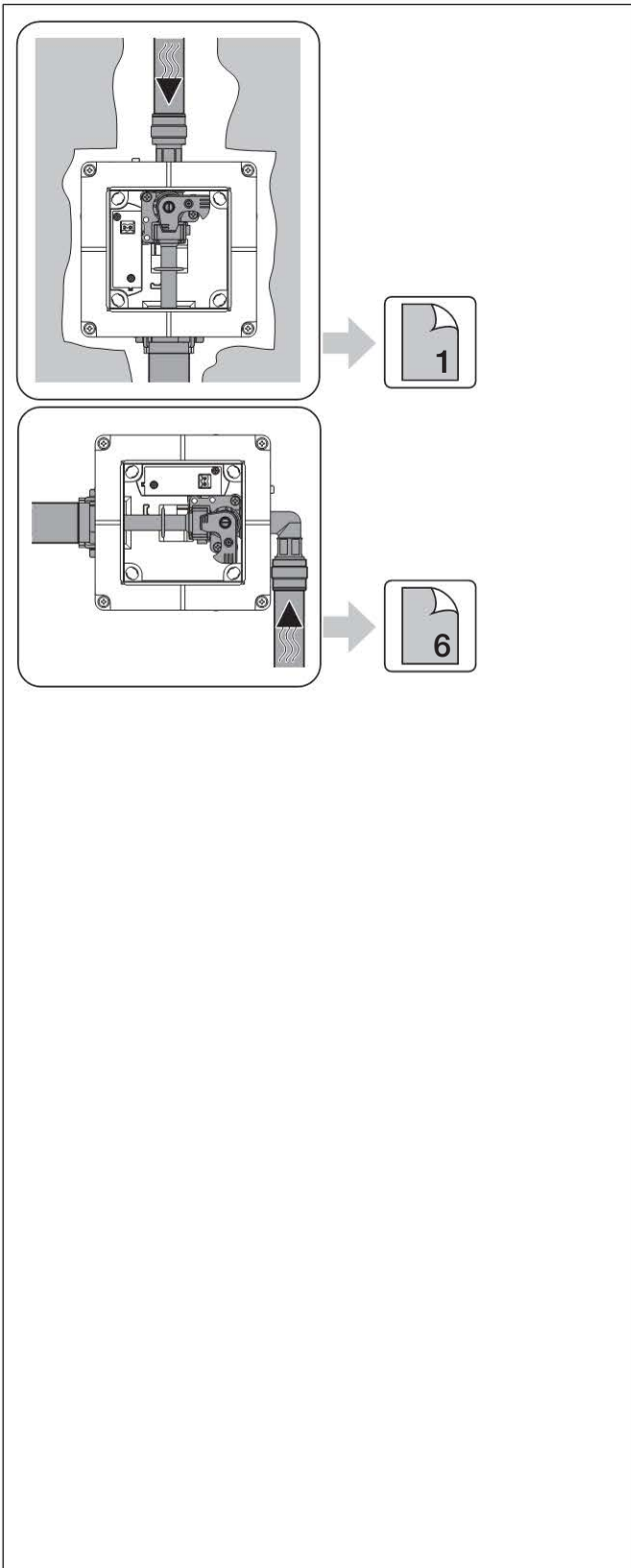
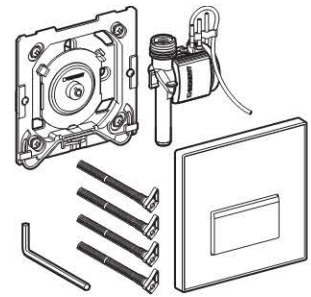
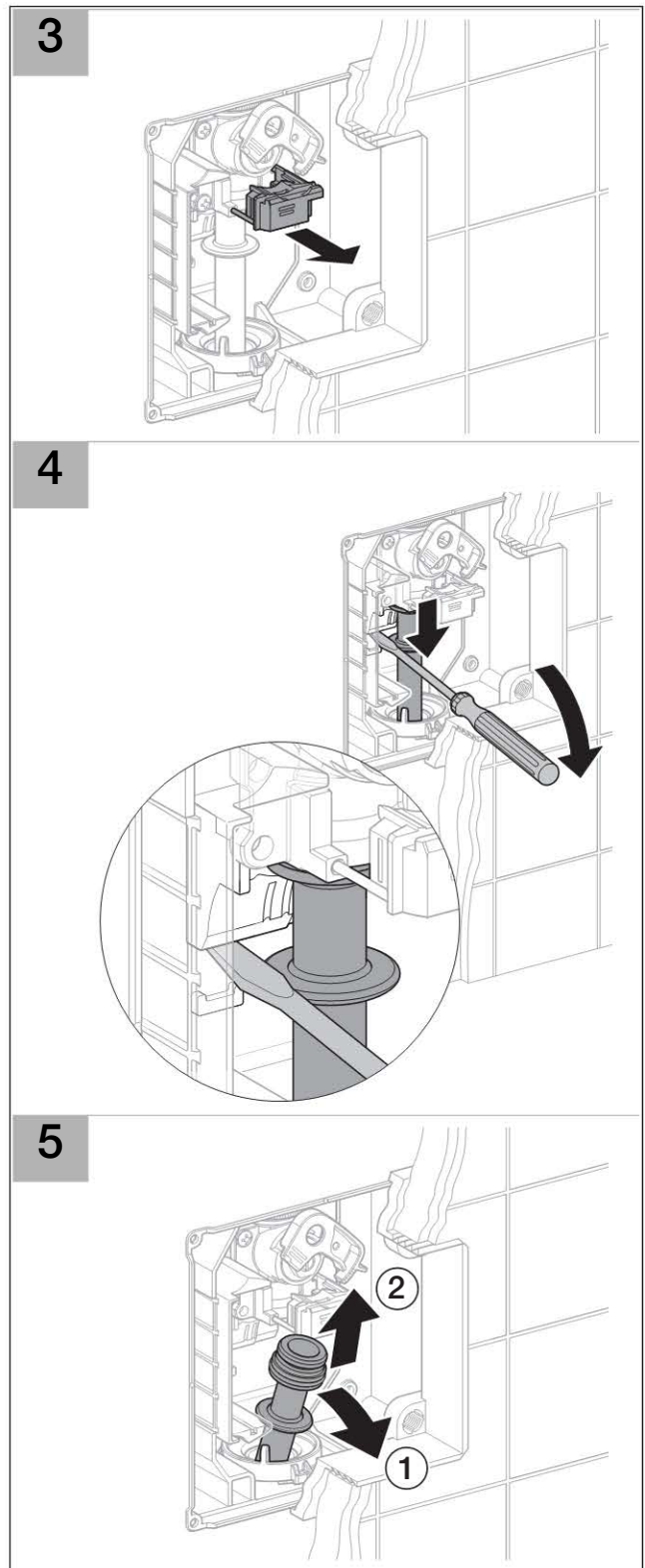
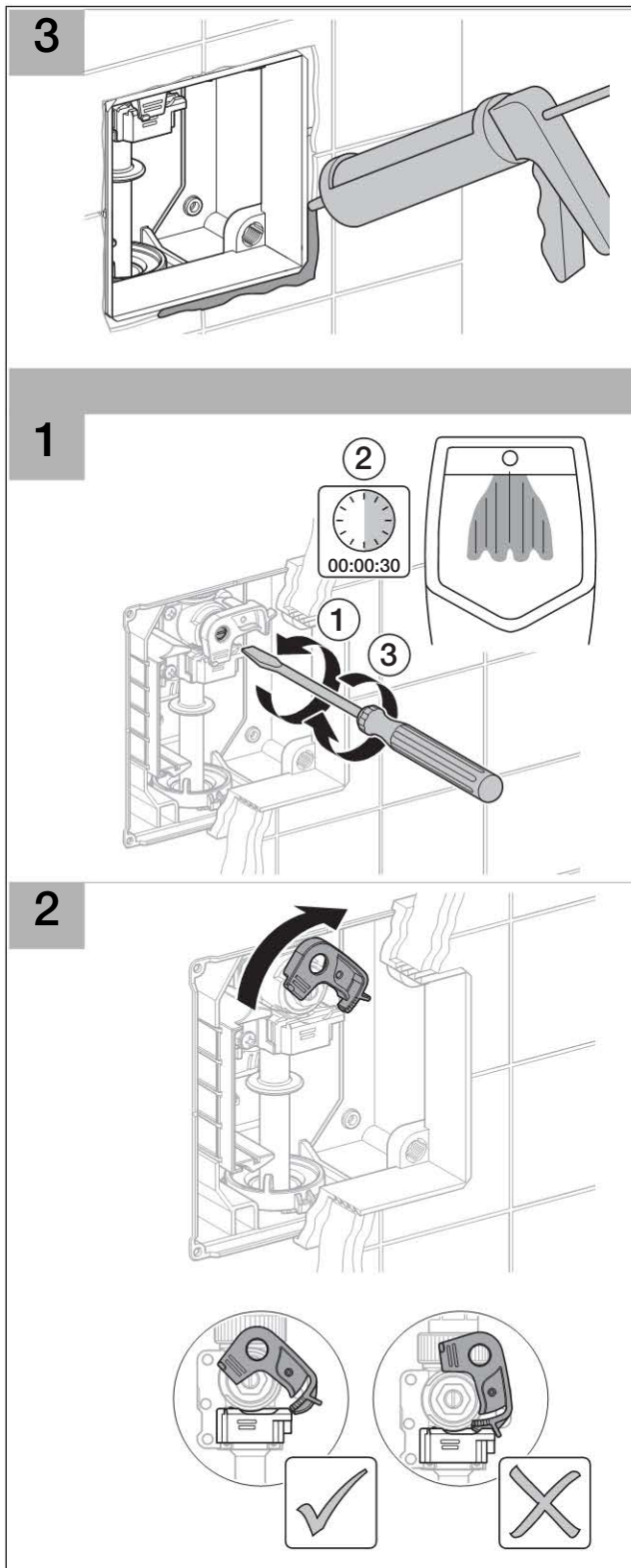








# Installation

**GEBERIT**





**6**

		<b>1</b>	4
		<b>2</b>	9
		<b>3</b>	12

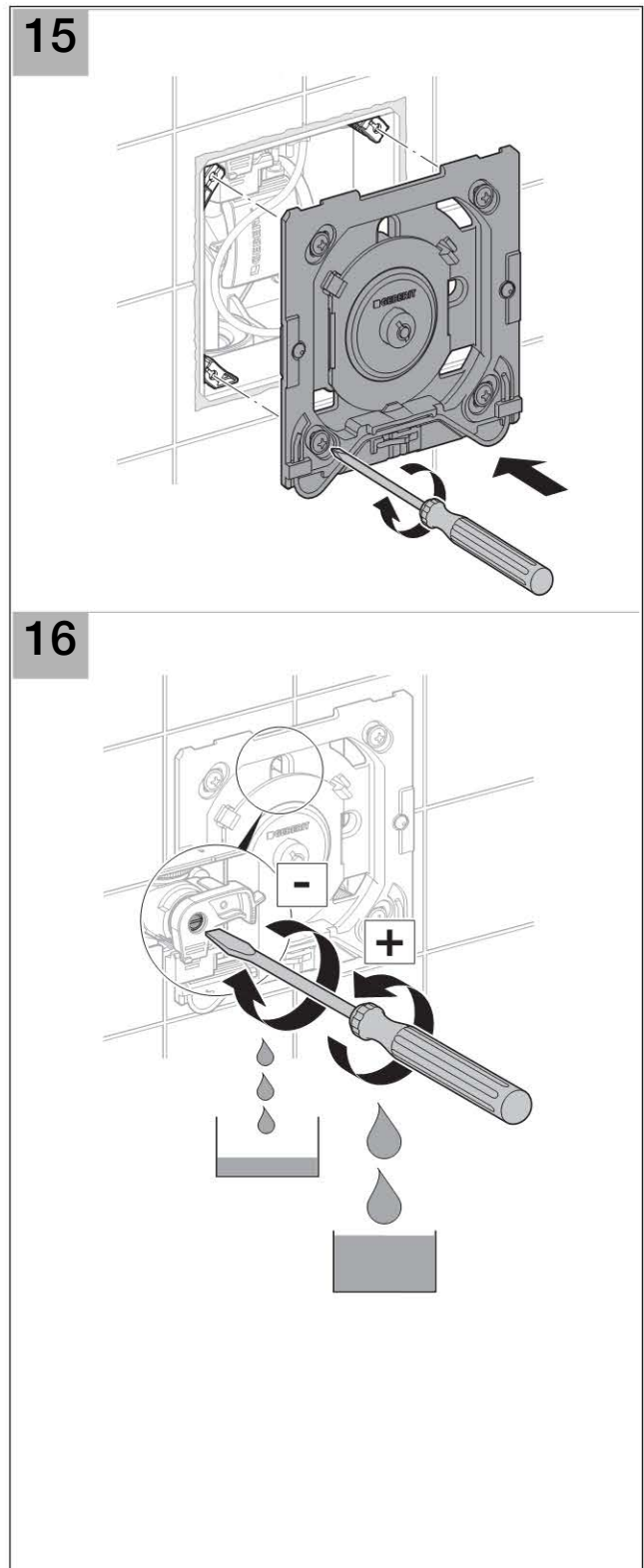
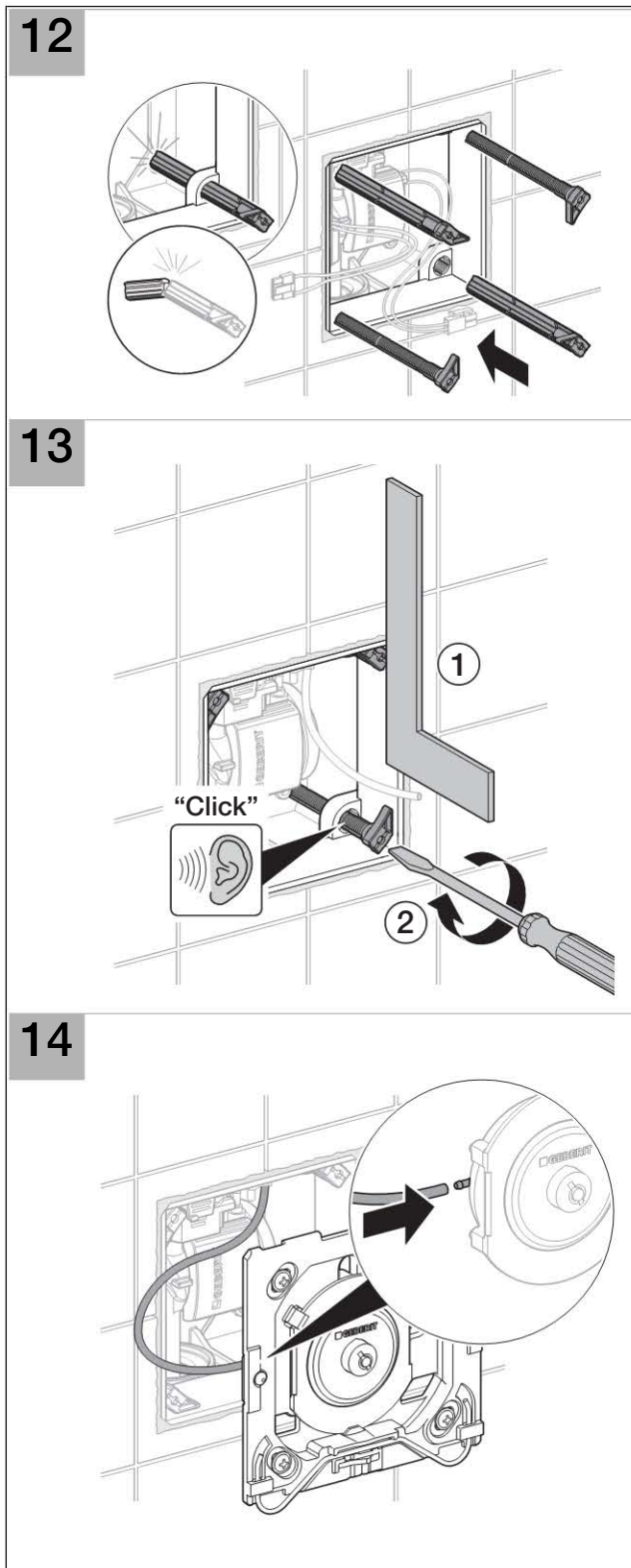
**7**

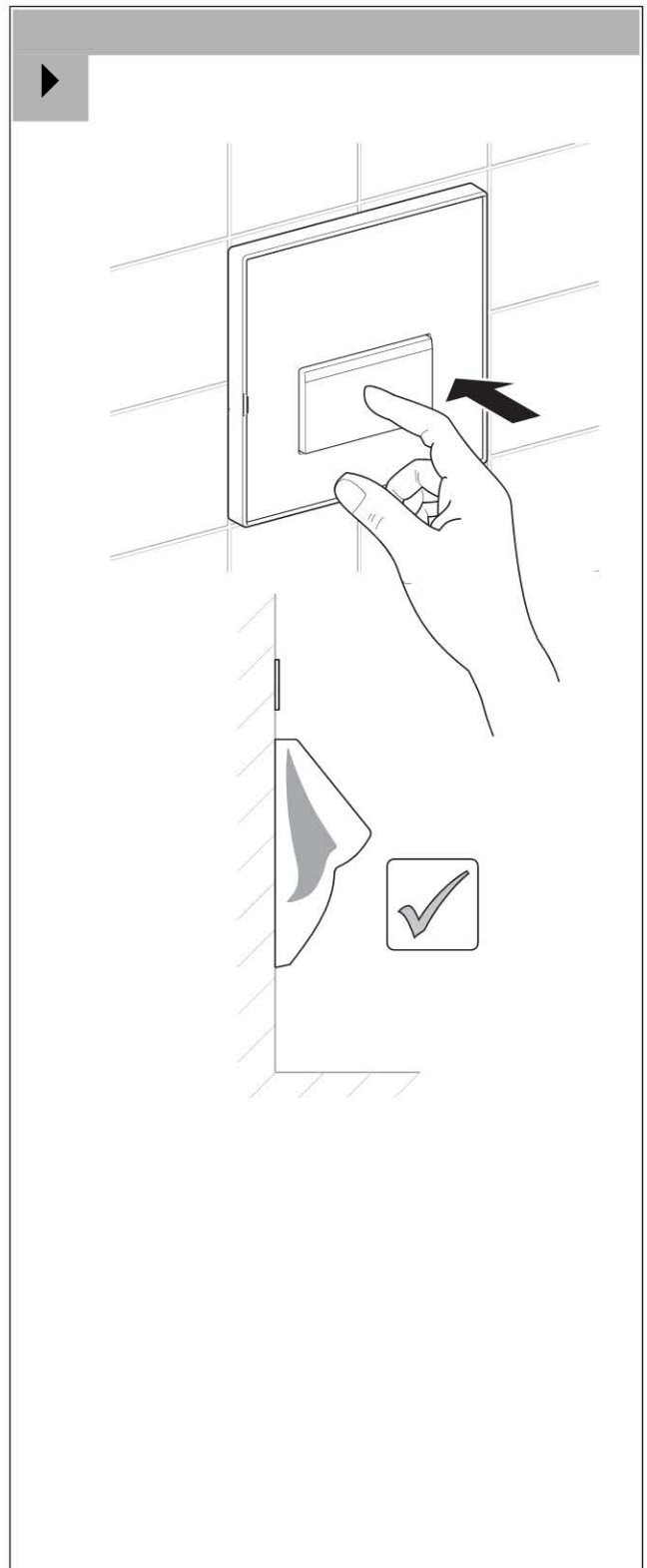
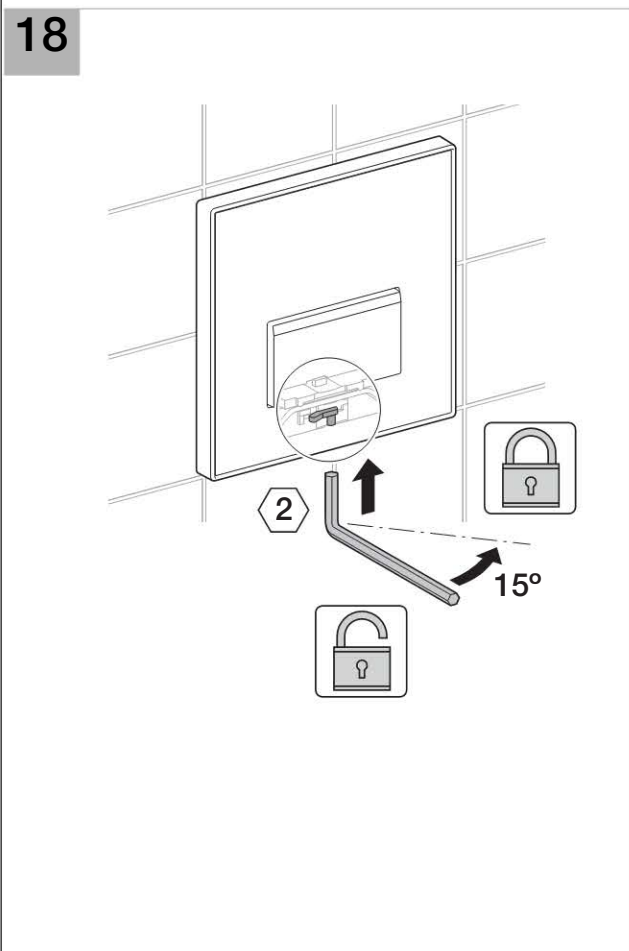
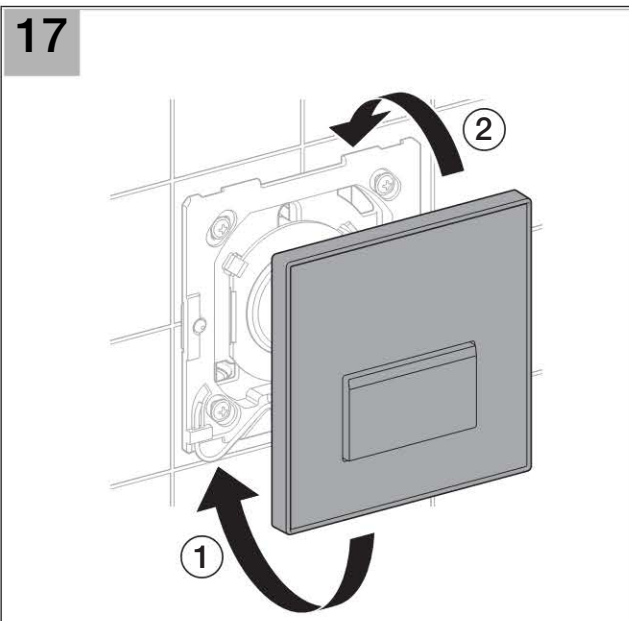
**8**

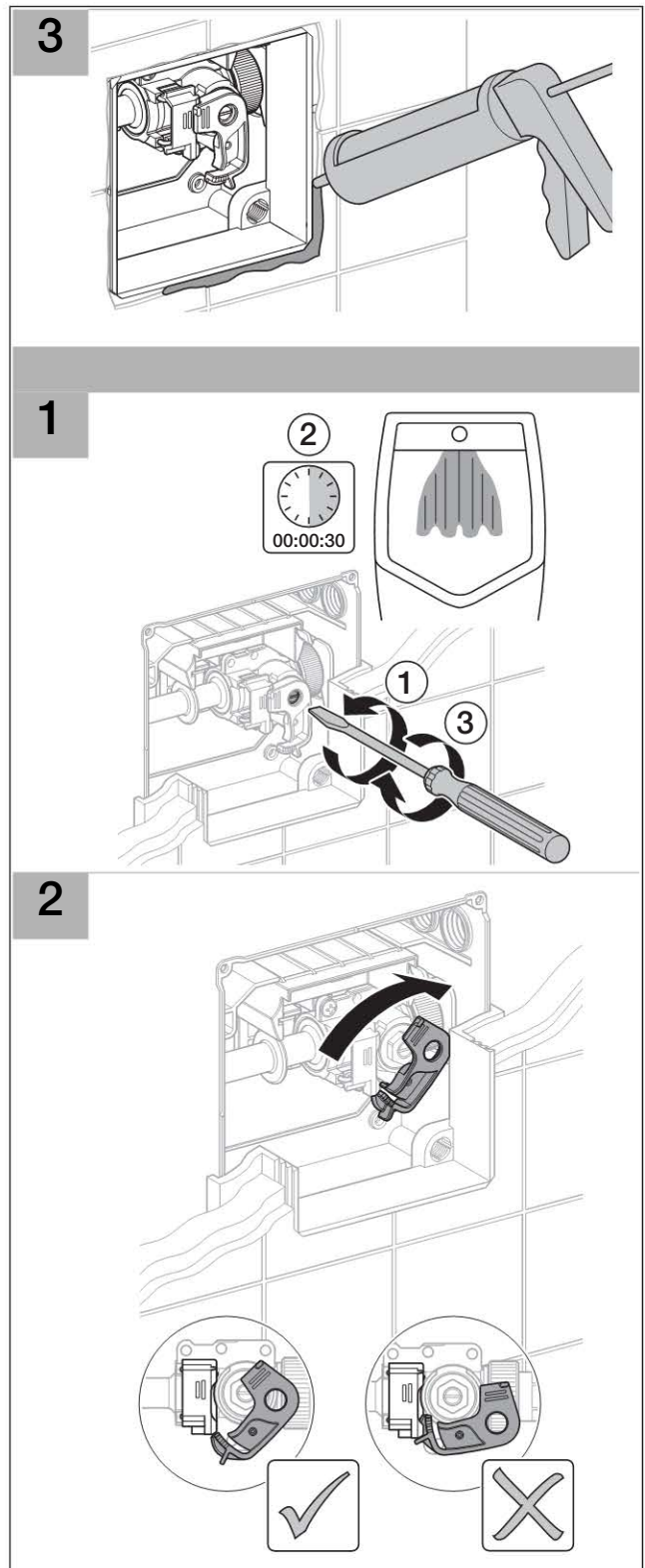
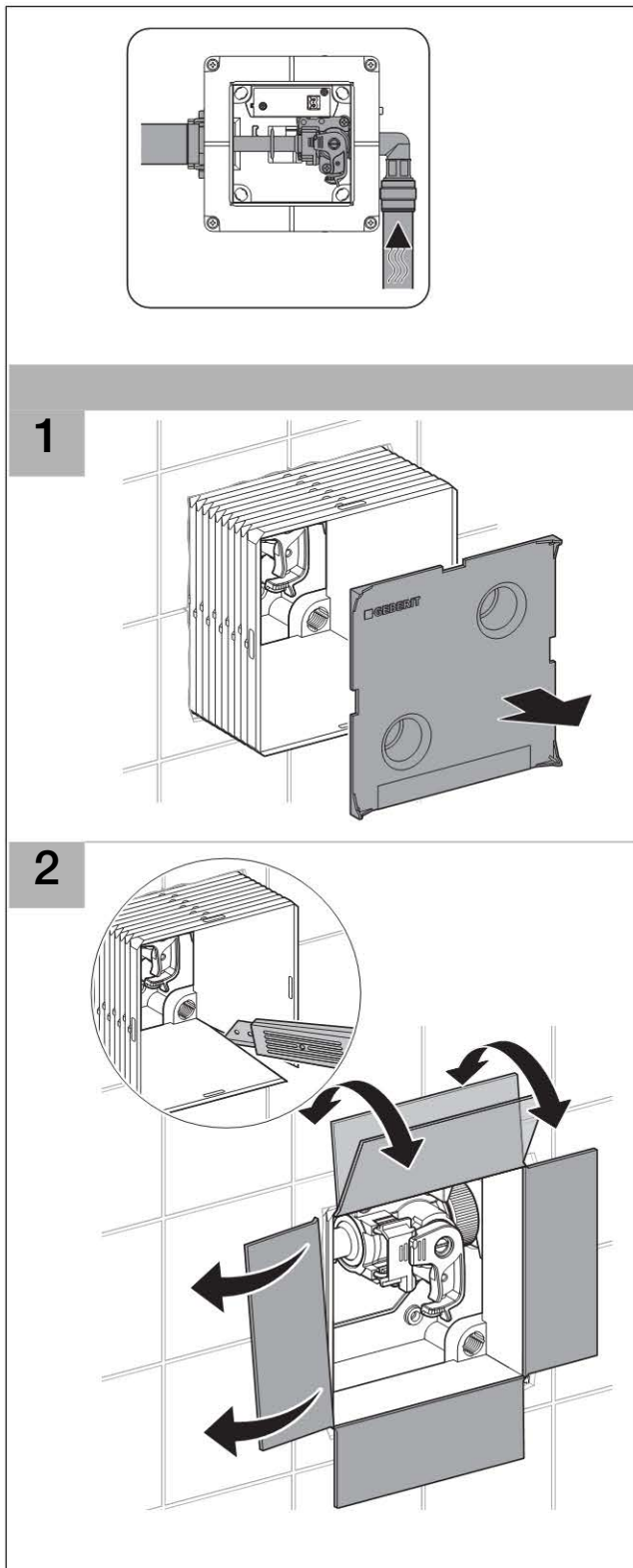
**9**

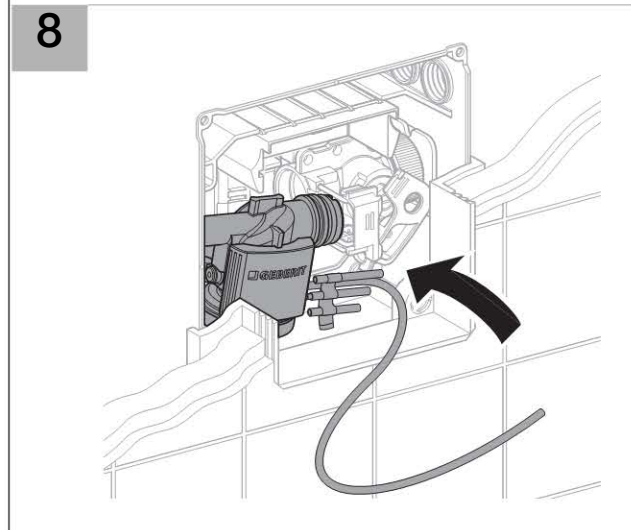
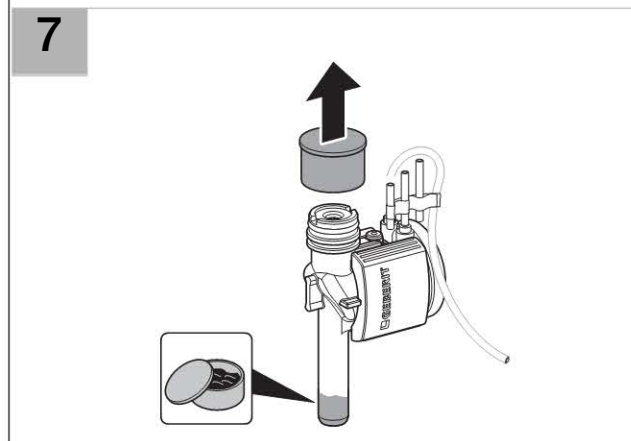
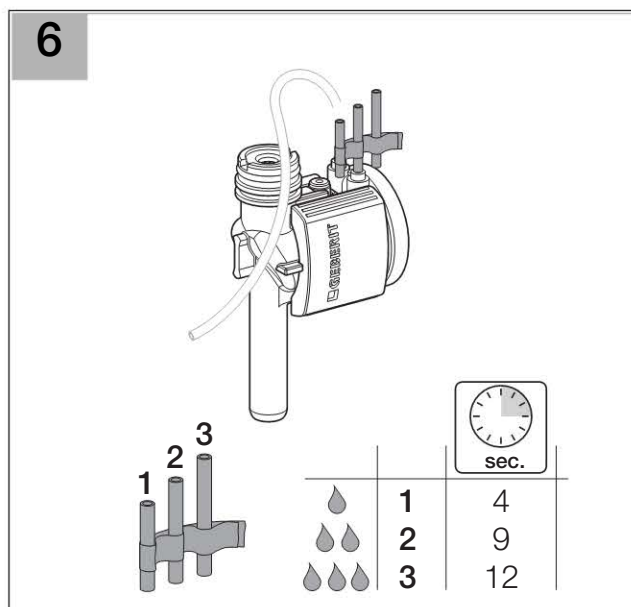
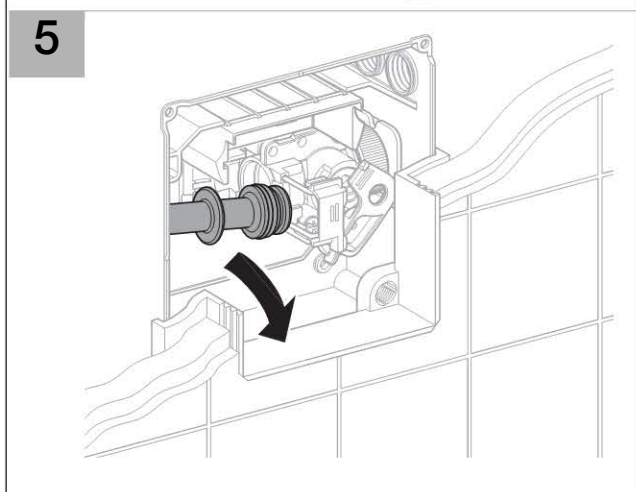
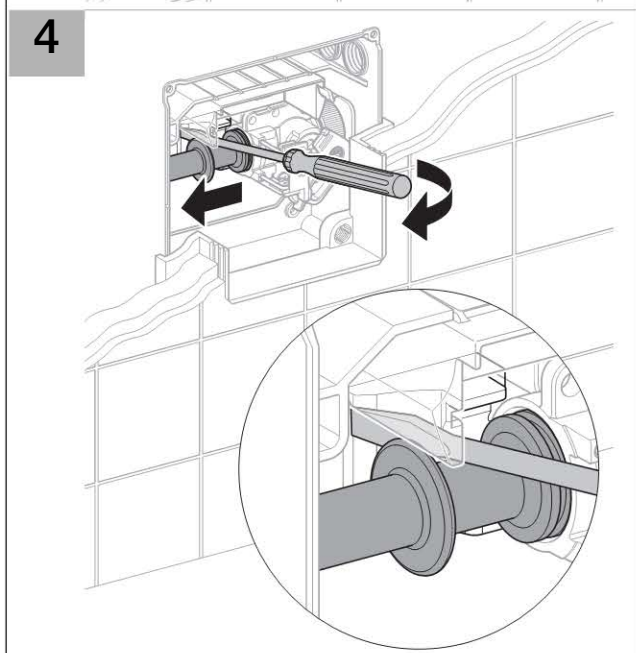
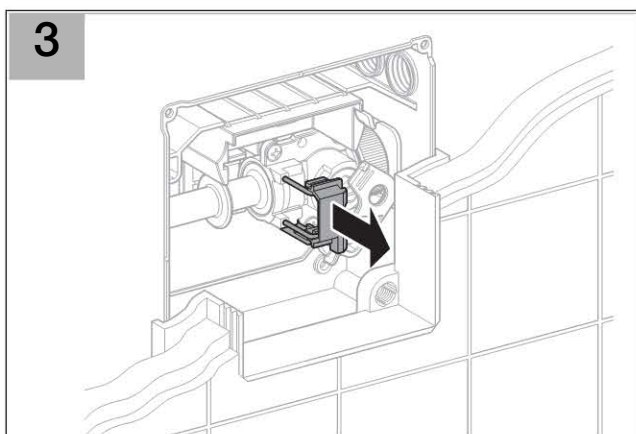
**10**

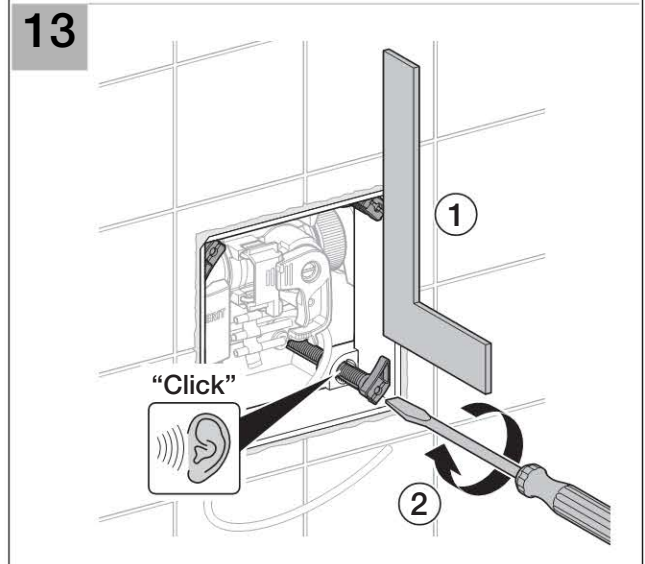
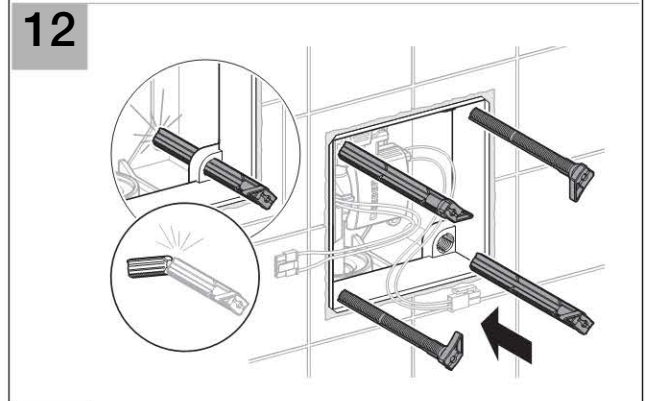
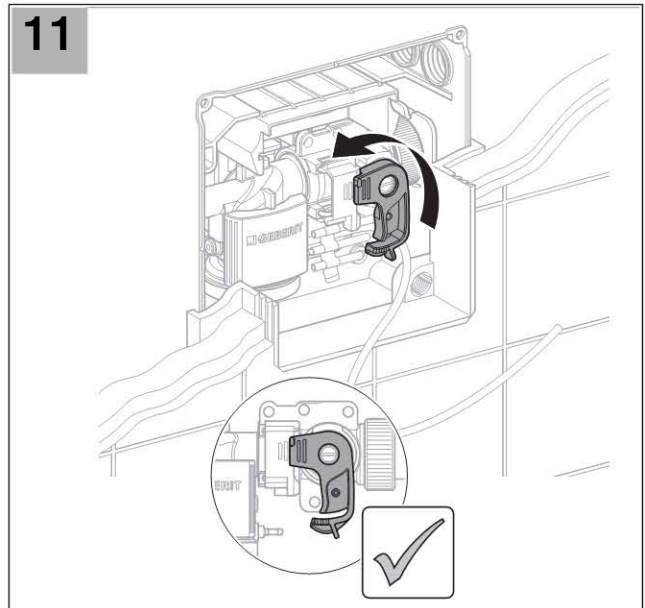
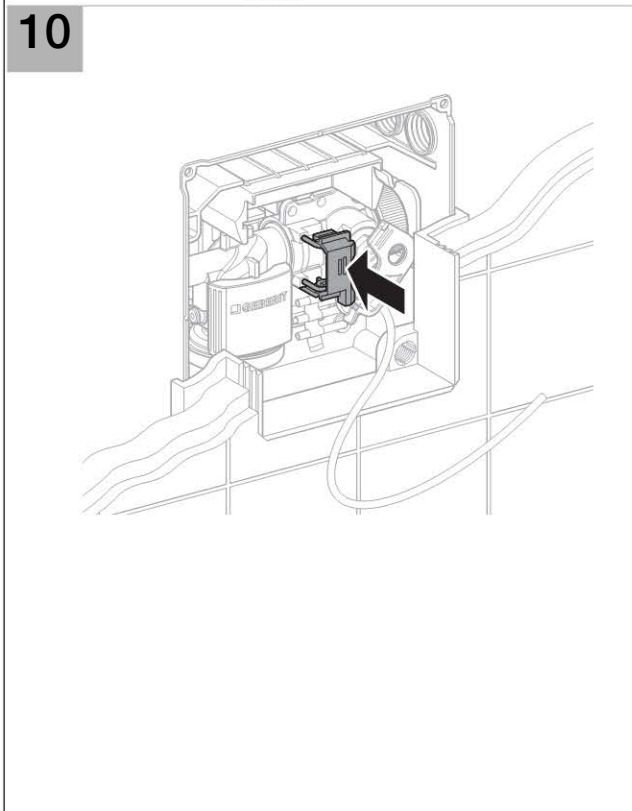
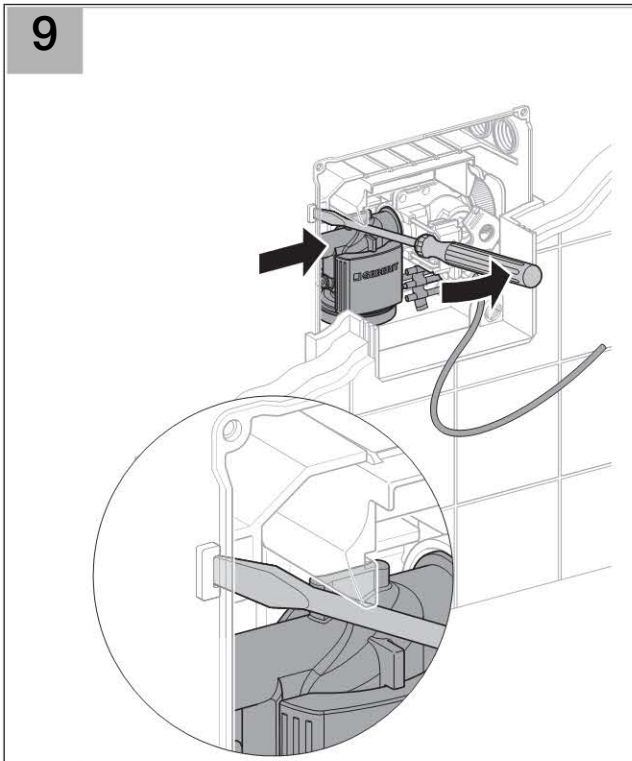
**11**



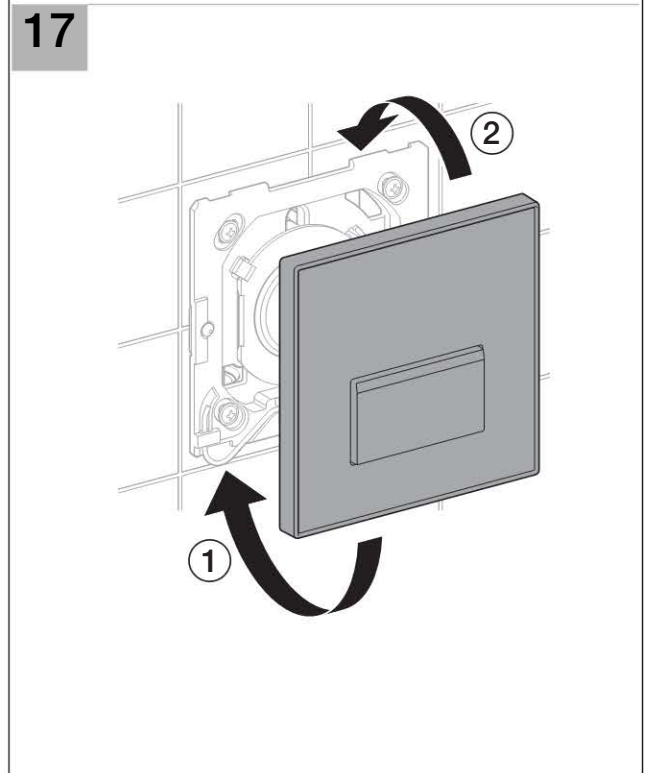
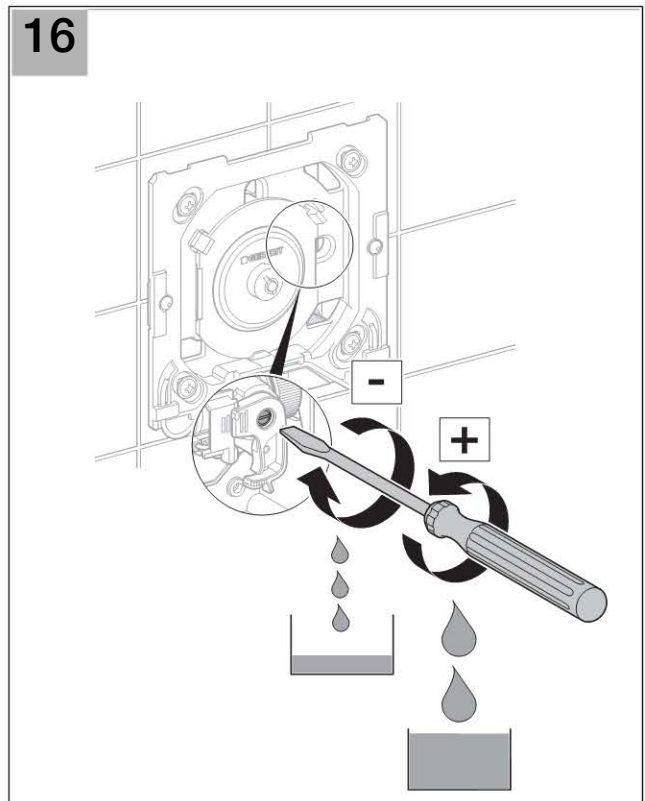
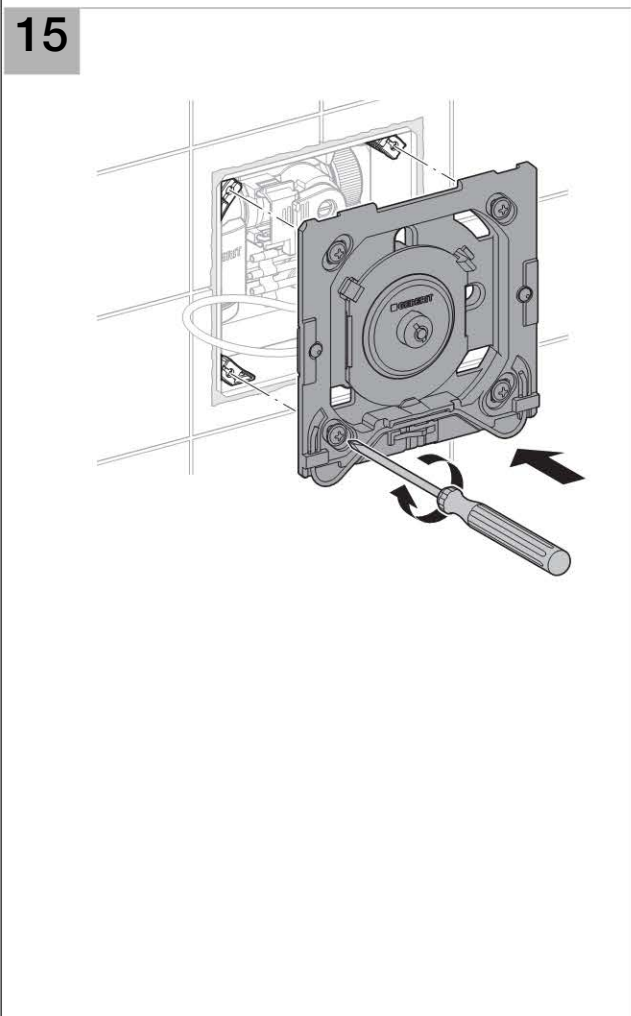
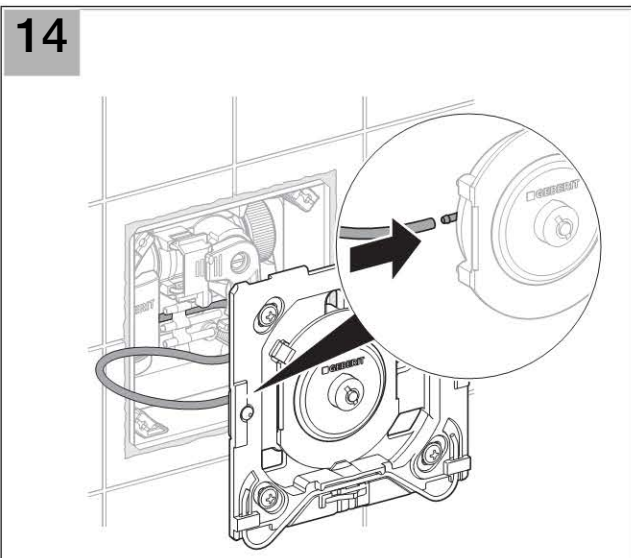




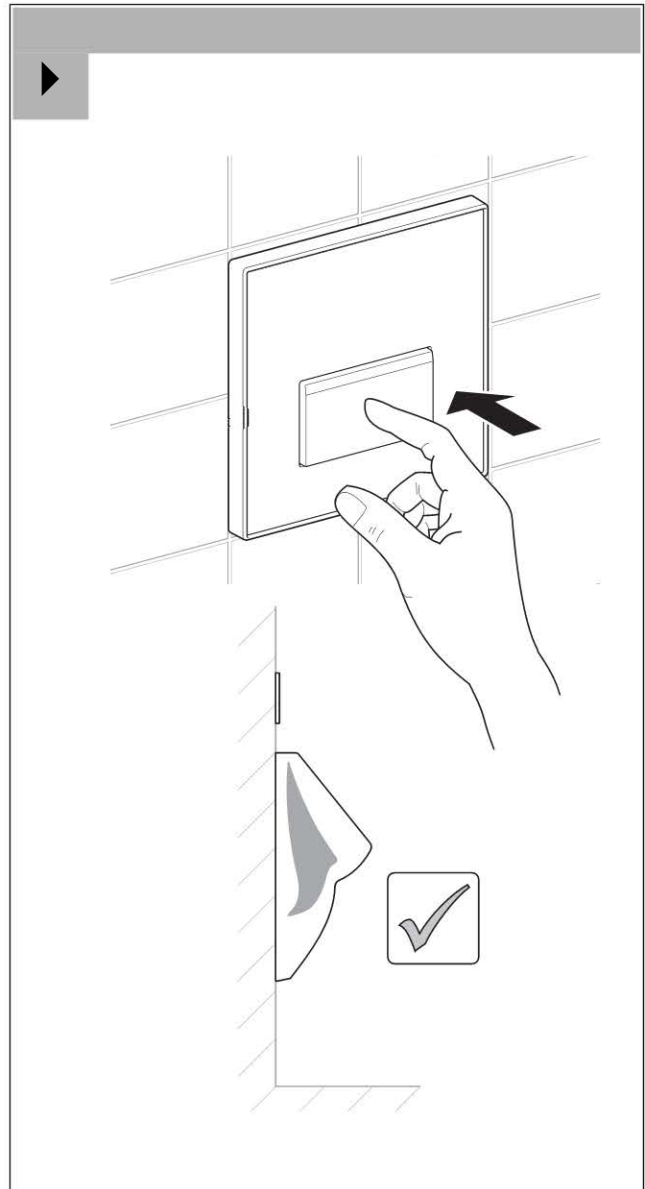
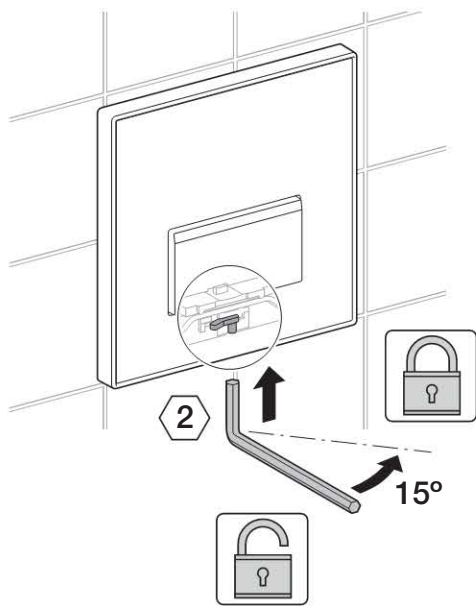








18



Geberit International AG  
Schachenstrasse 77  
CH-8645 Jona  
[www.geberit.com](http://www.geberit.com)  
[dokumentation@geberit.com](mailto:dokumentation@geberit.com)

D20559-002&BDC © 11-2009