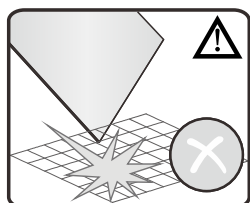
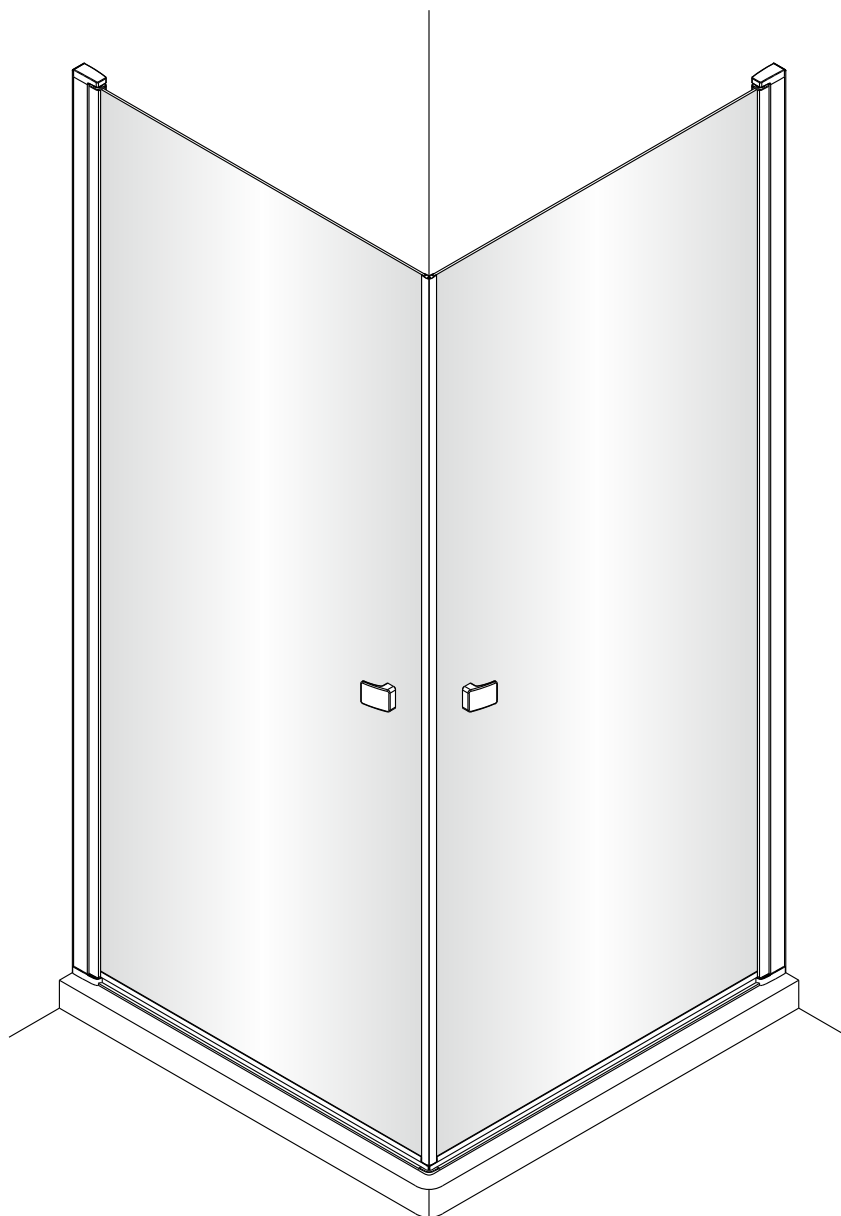


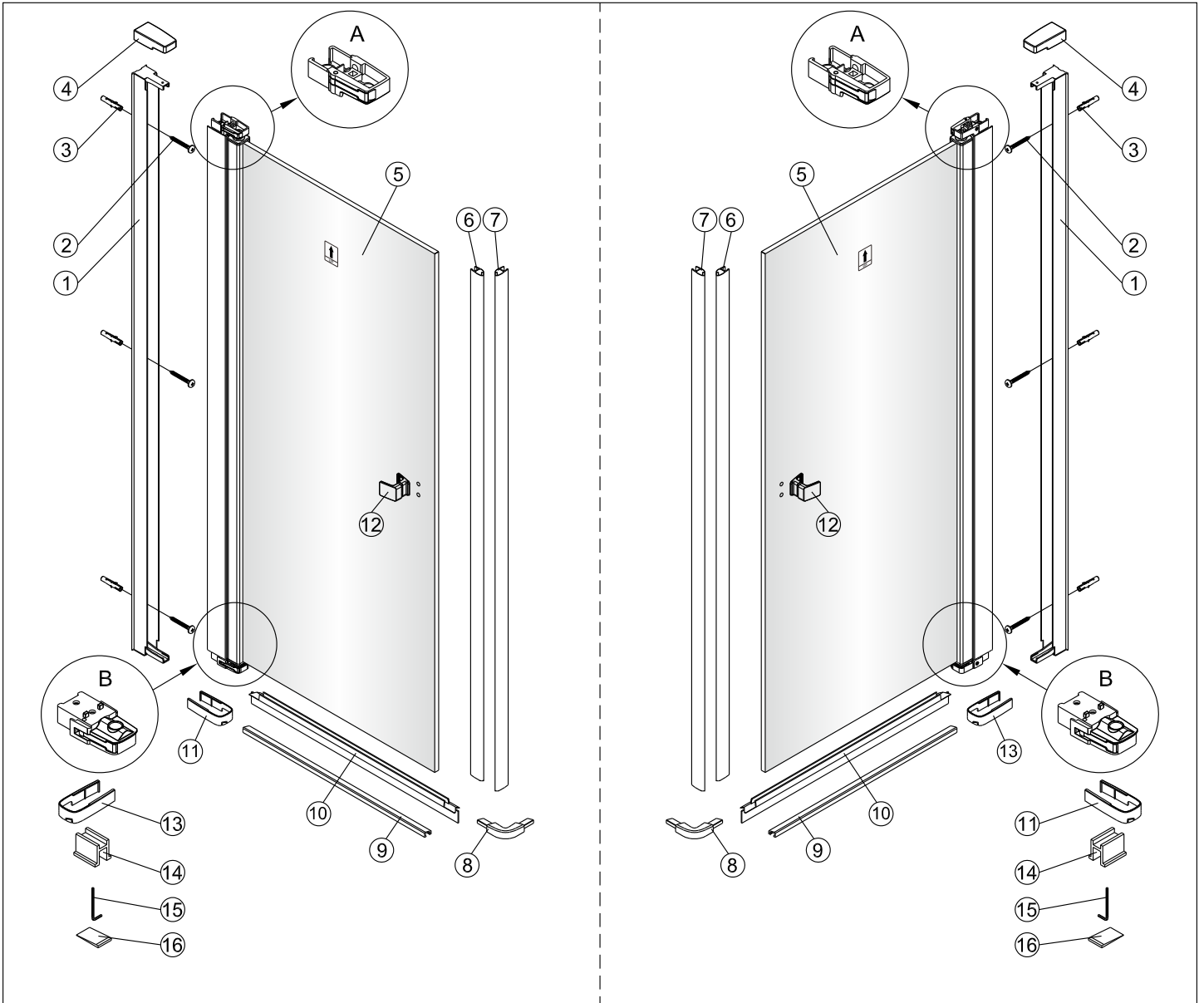
Montagehandleiding Free Match

Draaideur + Draaideur

1566078,1565424,1564602,1563047,1563473,1770204

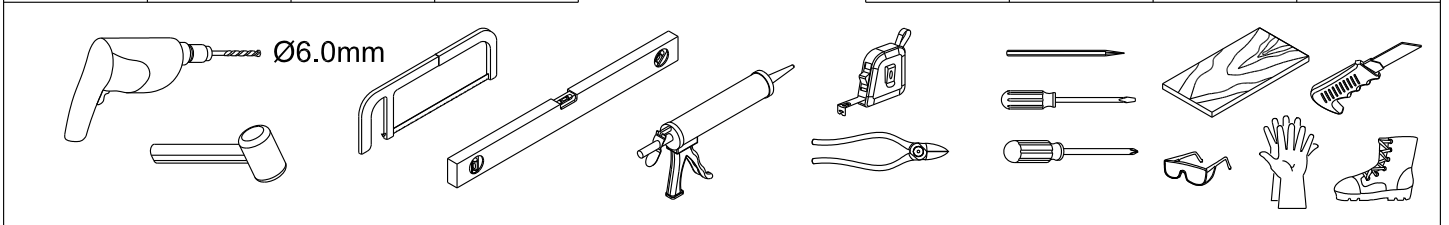


LET OP! Gehard veiligheidsglas. Voorzichtig hanteren!
Zet de glaswand niet op een van de punten,
want daardoor kan hij breken.



1 1X	2 3X ST4X40	3 3X	4 1X
5 1X	6 1X L=1914	7 1X	8 1X
9 1X	10 1X	11 1X	12 1X
13 1X	14 1X	15 1X 3mm	16 4X

1 1X	2 3X ST4X40	3 3X	4 1X
5 1X	6 1X L=1914	7 1X	8 1X
9 1X	10 1X	11 1X	12 1X
13 1X	14 1X	15 1X 3mm	16 4X



1

A1(muur tot buitenzijde profiel)
A2(muur tot hart glas)

	A1(cm)	A2(cm)
1566078	77~79	75.5~77.5
1770204	87~89	85.5~87.5
1565424	97~99	95.5~97.5
1563047		
1564602		
1563473		

Ø6 mm

2-7mm

Gebruik de wig om het profiel waterpas te plaatsen indien het verschil tussen 2 en 7 mm ligt.

Breng siliconenkit aan op de wiggen en plaats ze onder het profiel om deze waterpas te monteren.

Snijd het overbodige materiaal weg.

Ø6 mm

2

Het onderste deel van het muurprofiel moet stevig tegen de douchevloer worden bevestigd.

⚠

⚡

⚡

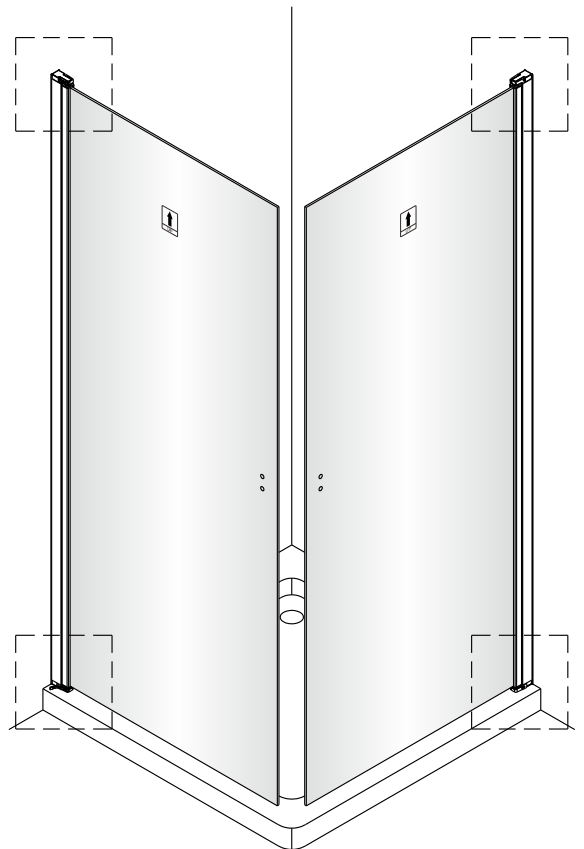
⚡

2

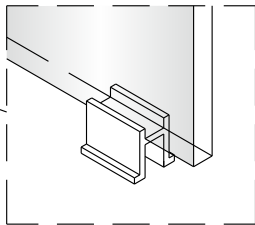
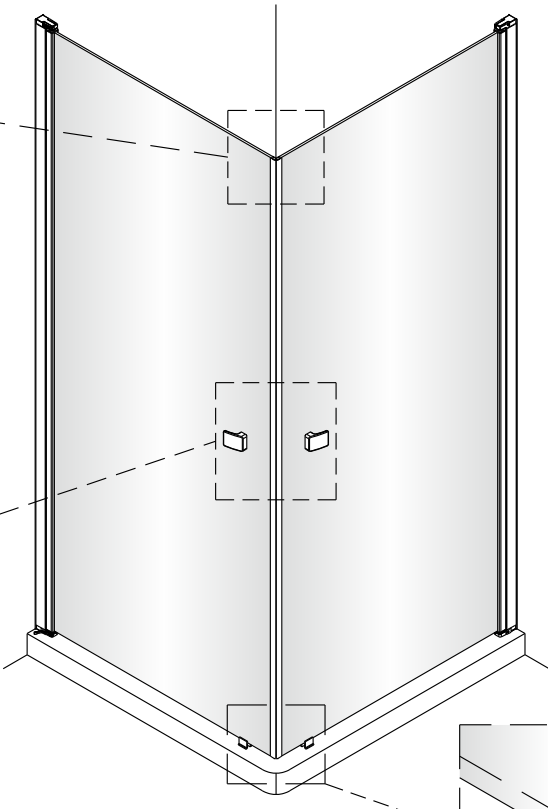
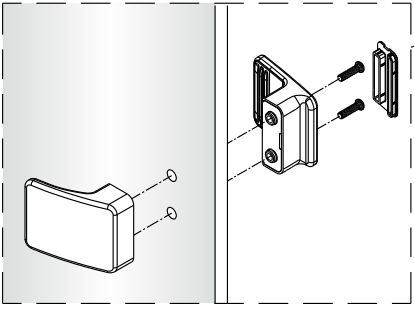
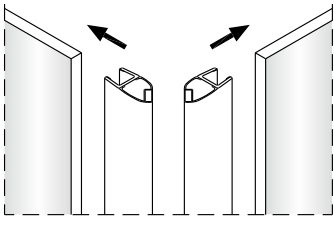
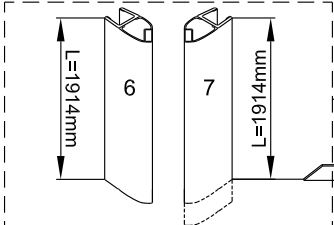
✗

✓

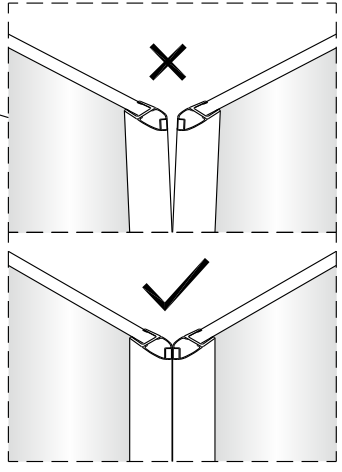
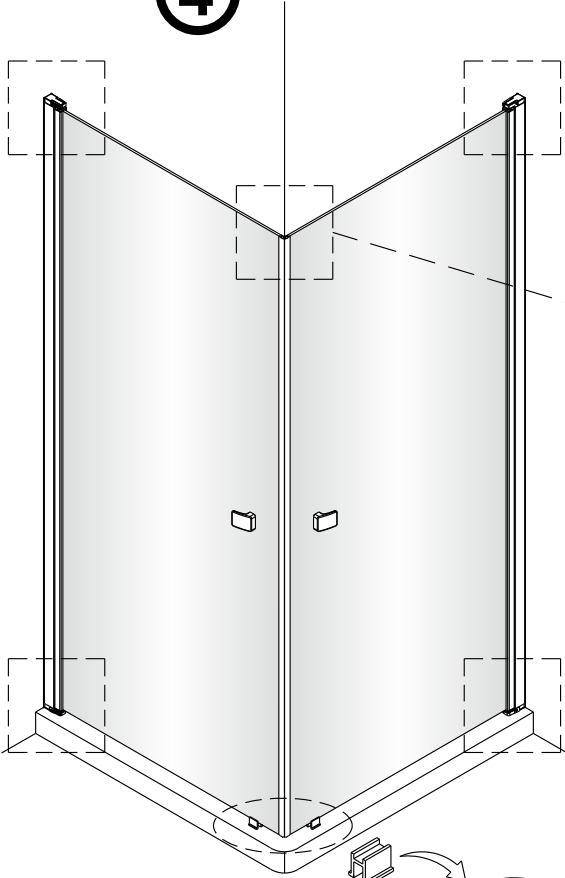
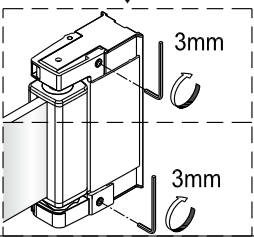
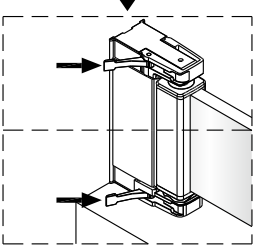
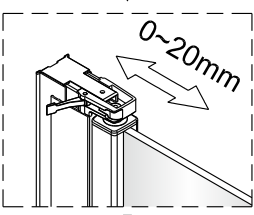
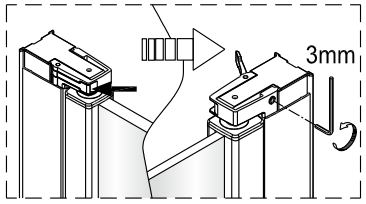
3mm



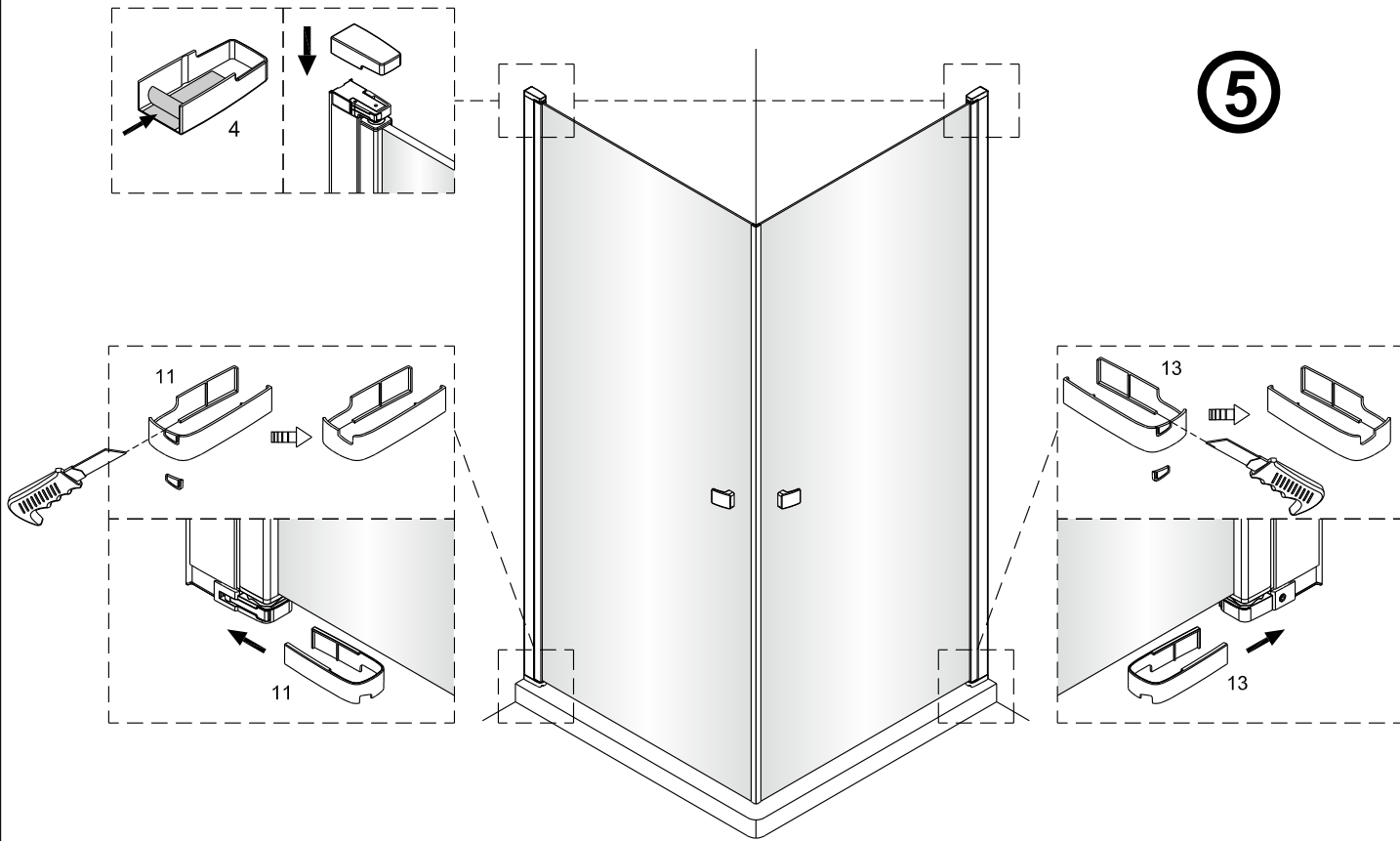
3



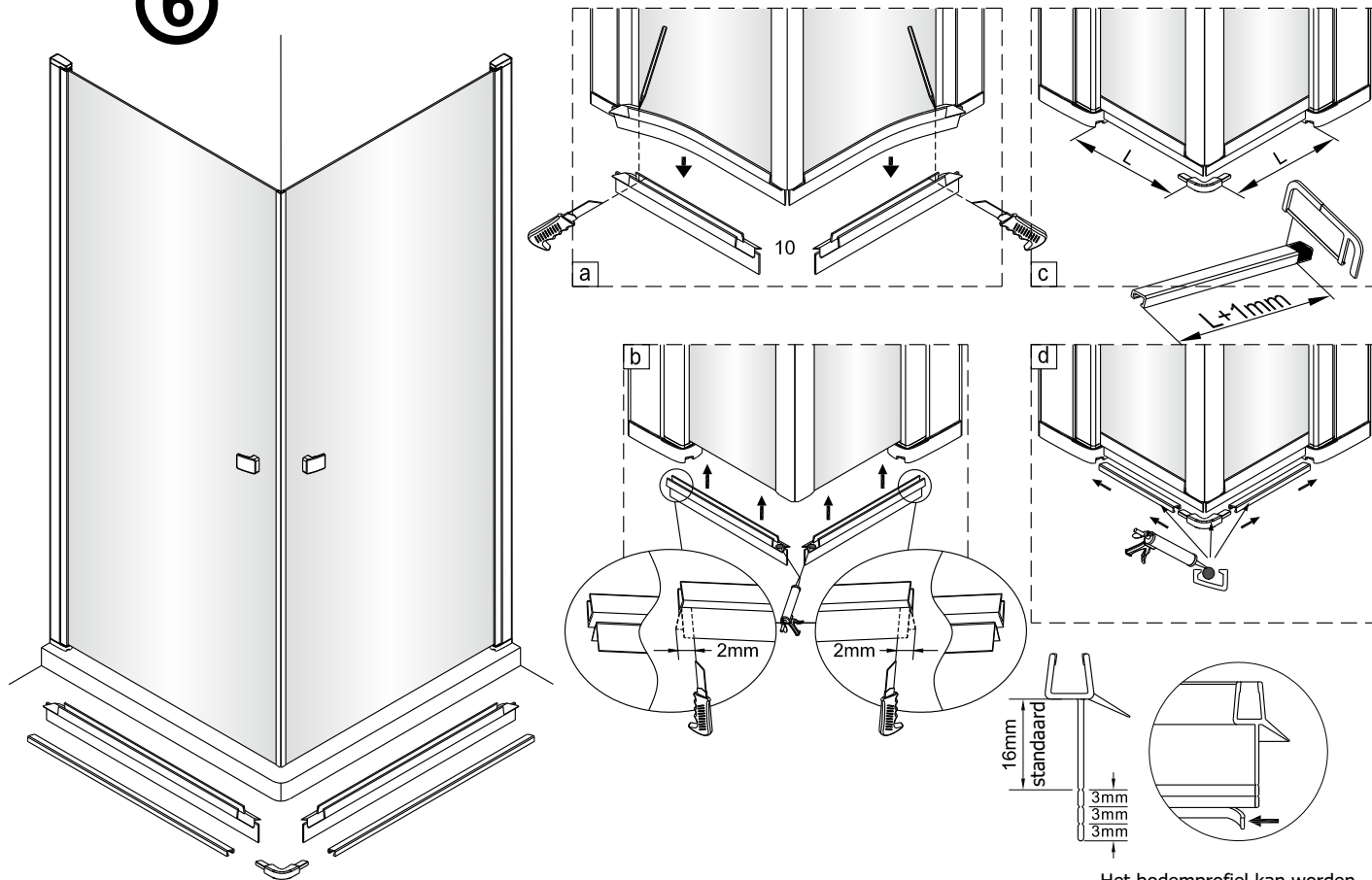
4



5



6



Het bodemprofiel kan worden ingekort indien nodig.

7

