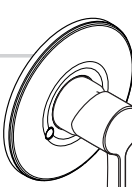



DE	Gebrauchsanleitung / Montageanleitung	2	Talis S 72606000	Talis E 71766000
FR	Mode d'emploi / Instructions de montage	3		
EN	Instructions for use / assembly instructions	4		
IT	Istruzioni per l'uso / Istruzioni per Installazione	5		
ES	Modo de empleo / Instrucciones de montaje	6		
NL	Gebruiksaanwijzing / Handleiding	7		
DK	Brugsanvisning / Monteringsvejledning	8	Talis E² 31636000 31687000	Logis 71606000 71666000
PT	Instruções para uso / Manual de Instalação	9		
PL	Instrukcja obsługi / Instrukcja montażu	10		
CS	Návod k použití / Montážní návod	11		
SK	Návod na použitie / Montážny návod	12		
ZH	用户手册 / 组装说明	13		
RU	Руководство пользователя / Инструкция по монтажу	14	Metris 31686000	Metris S 31661000
HU	Használati útmutató / Szerelési útmutató	15		
FI	Käyttöohje / Asennusohje	16		
SV	Bruksanvisning / Monteringsanvisning	17		
LT	Vartotojo instrukcija / Montavimo instrukcijos	18		
HR	Upute za uporabu / Uputstva za instalaciju	19	Focus E 31765000 31766000	Focus S 31767000 31764000
TR	Kullanım kılavuzu / Montaj kılavuzu	20		
RO	Manual de utilizare / Instrucțiuni de montare	21		
EL	Οδηγίες χρήσης / Οδηγία συναρμολόγησης	22		
SL	Navodilo za uporabo / Navodila za montažo	23		
ET	Kasutusjuhend / Paigaldusjuhend	24		
LV	Lietošanas pamācība / Montāžas instrukcija	25	Focus E² 31966000	Talis S 32635000
SR	Uputstvo za upotrebu / Uputstvo za montažu	26		
NO	Bruksanvisning / Montasjeveiledning	27		
BG	Инструкция за употреба / Ръководство за монтаж	28		
SQ	Udhëzuesi i përdorimit / Udhëzime rreth montimit	29		
AR	دليل الاستخدام / تعليمات التجميع	30		Focus E² 31967000



Veiligheidsinstructies

- ⚠ Bij de montage moeten ter voorkoming van knel- en snijwonden handschoenen worden gedragen.
- ⚠ Het product mag alleen voor het wassen, hygiënische doeleinden en voor de lichaamreiniging worden gebruikt.
- ⚠ Grote drukverschillen tussen de koud- en warmwater-toevoer dienen vermeden te worden.

Montage-instructies

- Vóór de montage moet het product gecontroleerd worden op transportschade. Na de inbouw wordt geen transport- of oppervlakteschade meer aanvaard.
- De leidingen en armaturen moeten gemonteerd, gespoeld en gecontroleerd worden volgens de geldige normen.

Technische gegevens

Werkdruk: max.	max. 1 MPa
Aanbevolen werkdruk:	0,1 - 0,5 MPa
Getest bij:	1,6 MPa
(1 MPa = 10 bar = 147 PSI)	
Temperatuur warm water:	max. 70 °C
Aanbevolen warm water temp.:	65 °C
Thermische desinfectie:	max. 70 °C / 4 min

Het product is uitsluitend ontworpen voor drinkwater!

Symboolbeschrijving



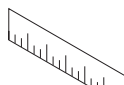
Gebruik geen zuurhoudende silicone!



Instellen (zie blz. 32)

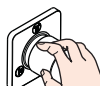
Instellen van de warmwaterbegrenzing. In combinatie met een doorstromer is een warmwaterblokkering niet aanbevelenswaardig.

Maten (zie blz. 33)



Doorstroombiagram
(zie blz. 34)

Vrije doorstroom bij 0,3 MPa:



Bediening (zie blz. 34)



Service onderdelen (zie blz. 35)



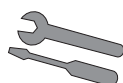
Reinigen

zie bijgevoegde brochure

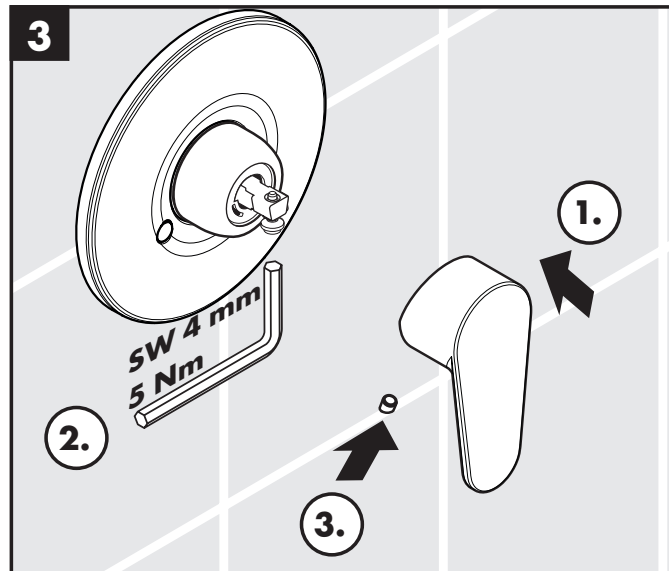
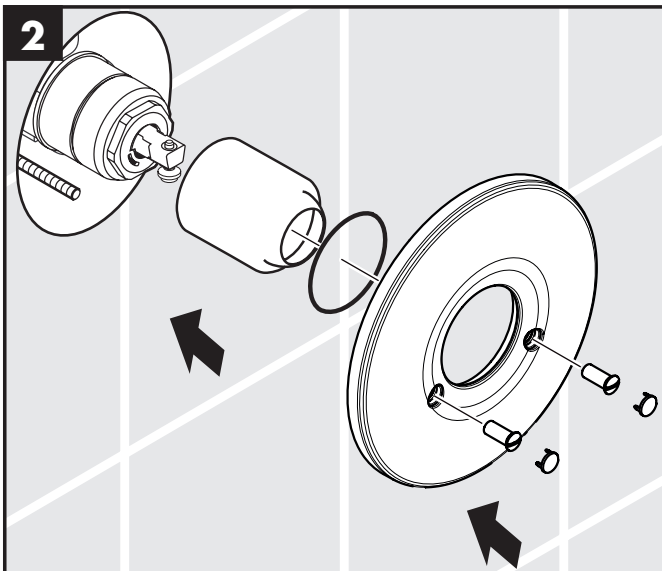
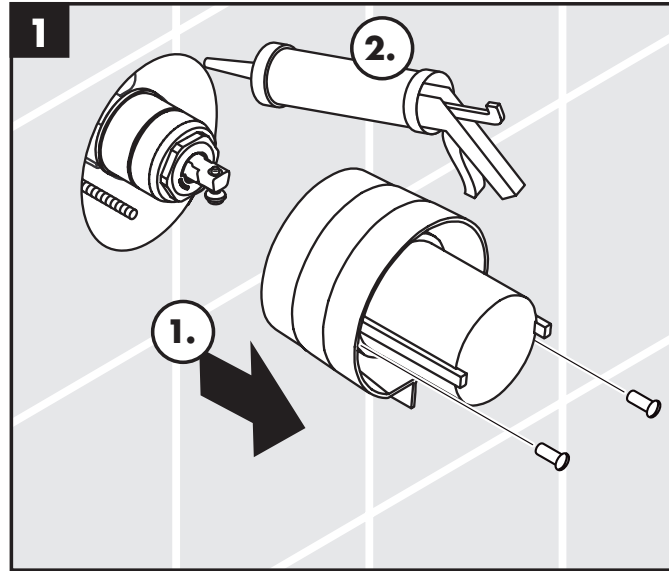
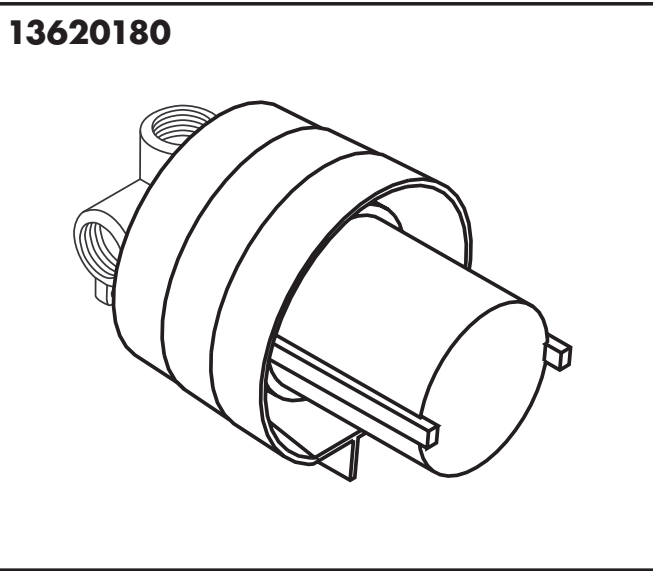


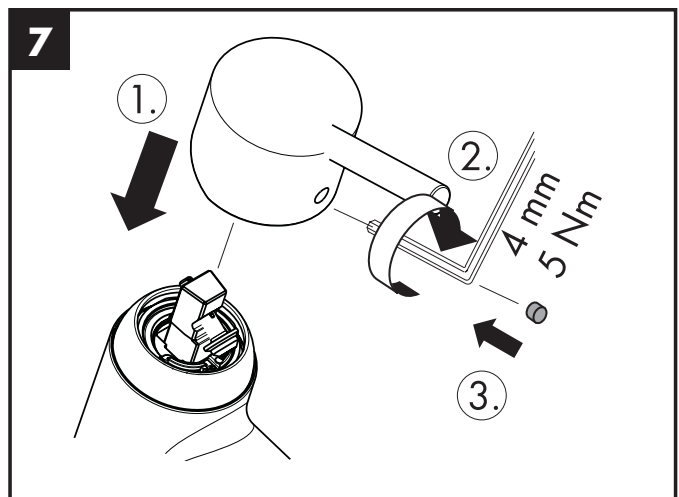
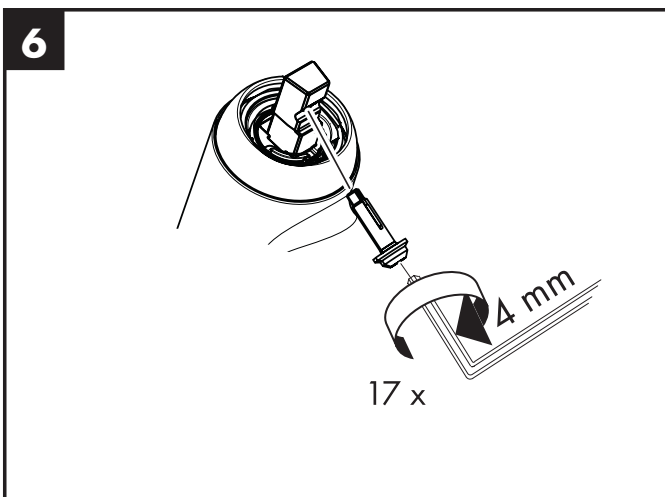
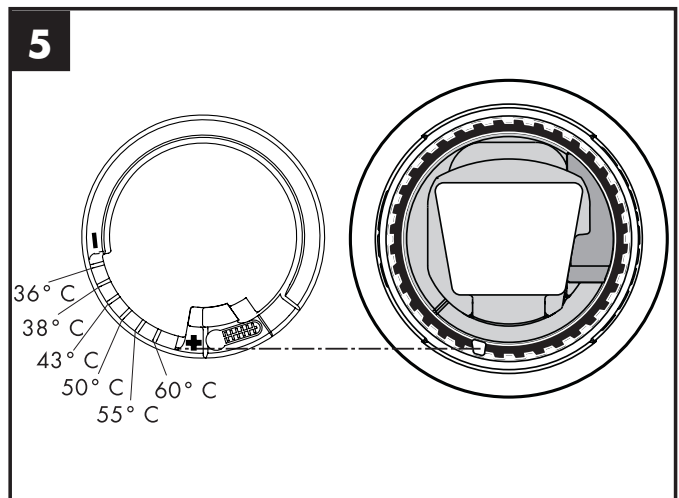
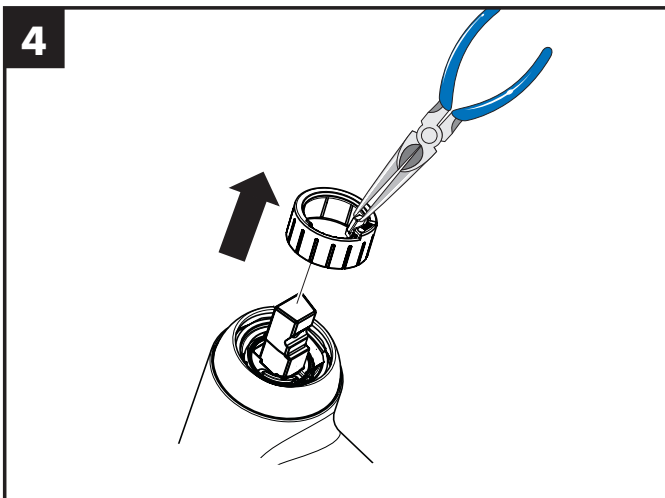
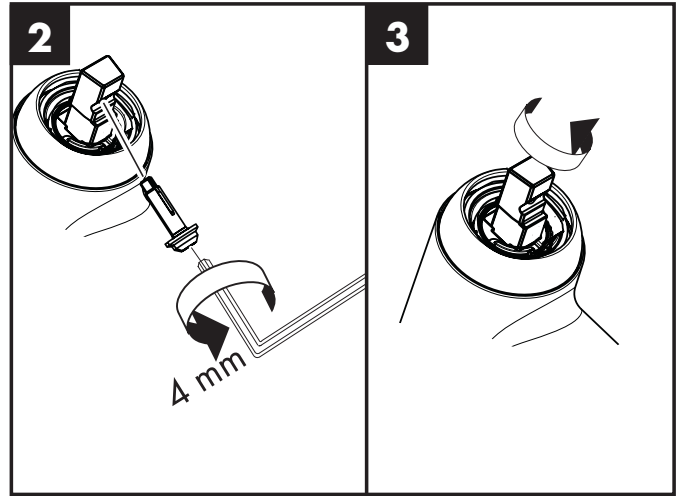
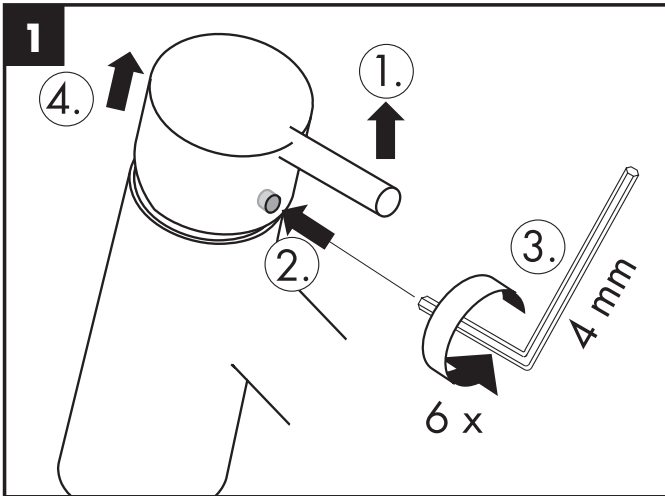
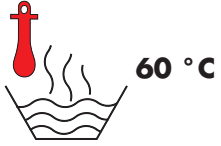
Keurmerk (zie blz. 40)

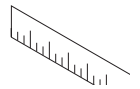
Storing	Oorzaak	Oplossing
Bediening zwaar	- Kardoes defect of verkalkt	- Kardoes uitwisselen
Mengkraan lekt	- Kardoes defect	- Kardoes uitwisselen
Warmwater temperatuur te laag, geen koud water. Doorstroomtoestel springt aan wanneer koud water gekozen is.	- Heetwaterbegrenzer verkeerd ingesteld - Kruisstroom	- Heetwaterbegrenzer instellen - Kardoes uitwisselen



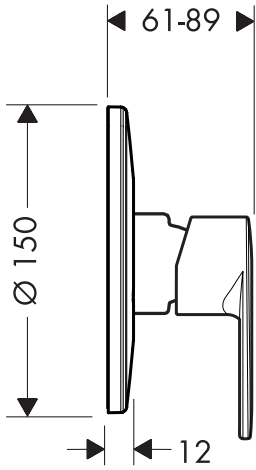
Montage zie blz. 31



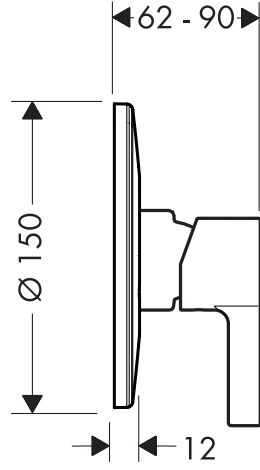




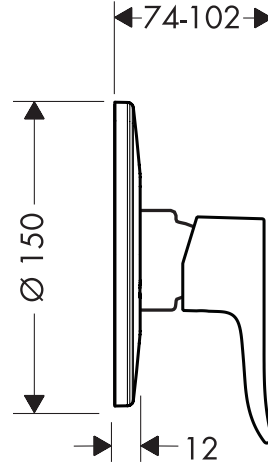
Talis E²
31636000 /
31687000



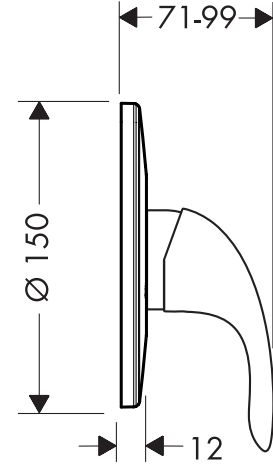
Metris S
31661000



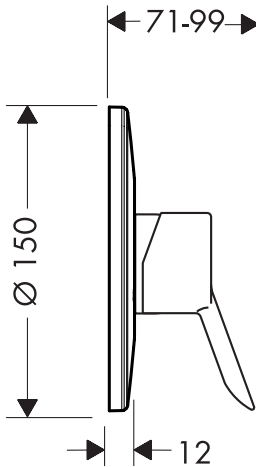
Metris
31686000



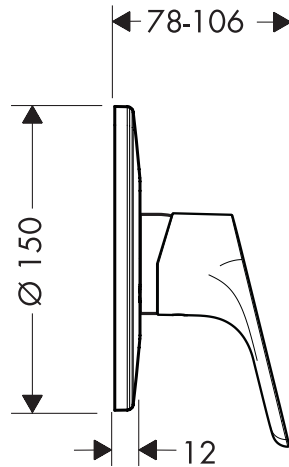
Focus E
31765000 /
31766000



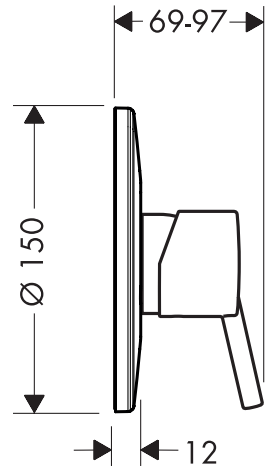
Focus S
31767000
31764000



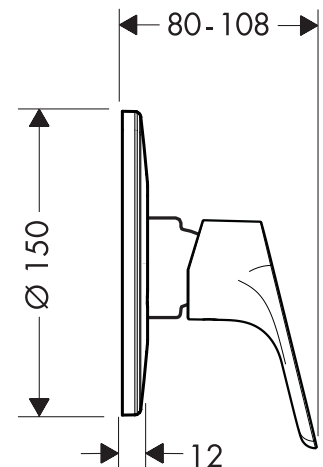
Focus E²
31966000



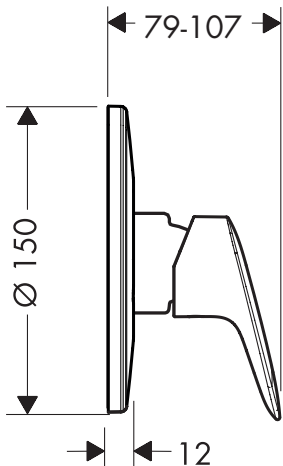
Talis S
32635000



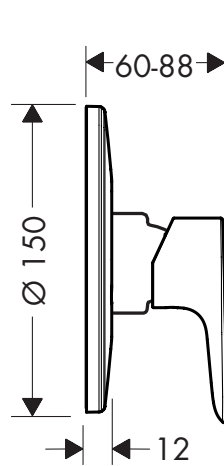
Focus E²
31967000



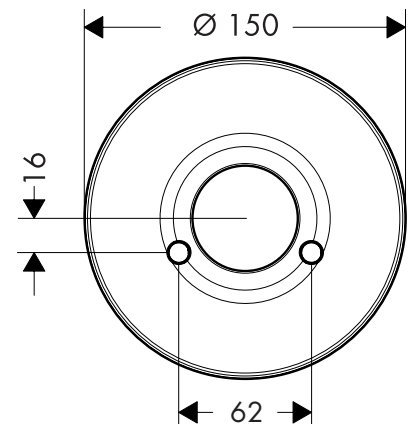
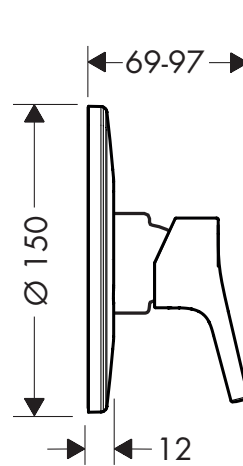
Logis
71606000
71666000

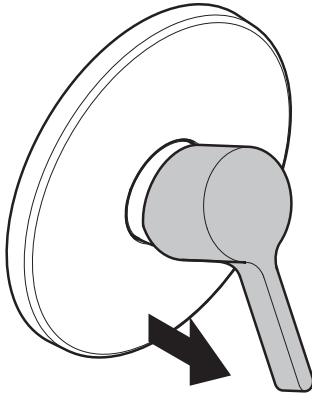
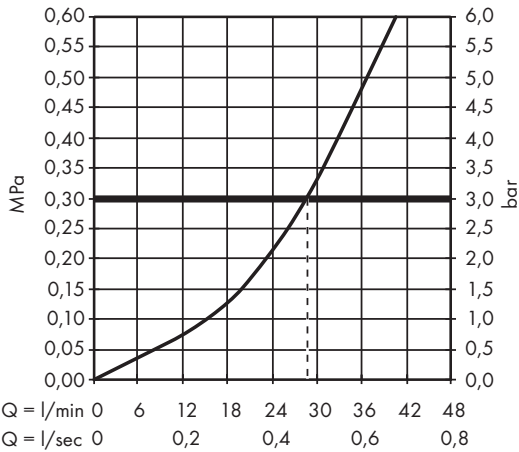


Talis E
71766000

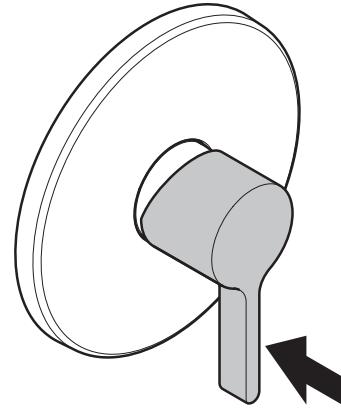


Talis S
72606000

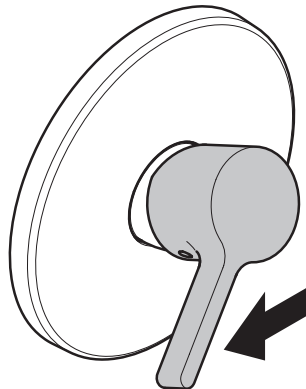




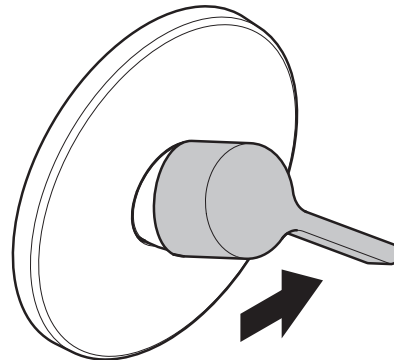
öffnen / ouvert / open / aperto / abierto / open / åbne /
 abrir / otworzyć / otevřít / otvorit / 开 / открыть / nyitás /
 avaaminen / öppna / atidaryti / Отваранје / açmak /
 deschide / ανοικτό / odpreti / avage / atvērt /
 otvoriti / åpne / отварање / hare / فتح



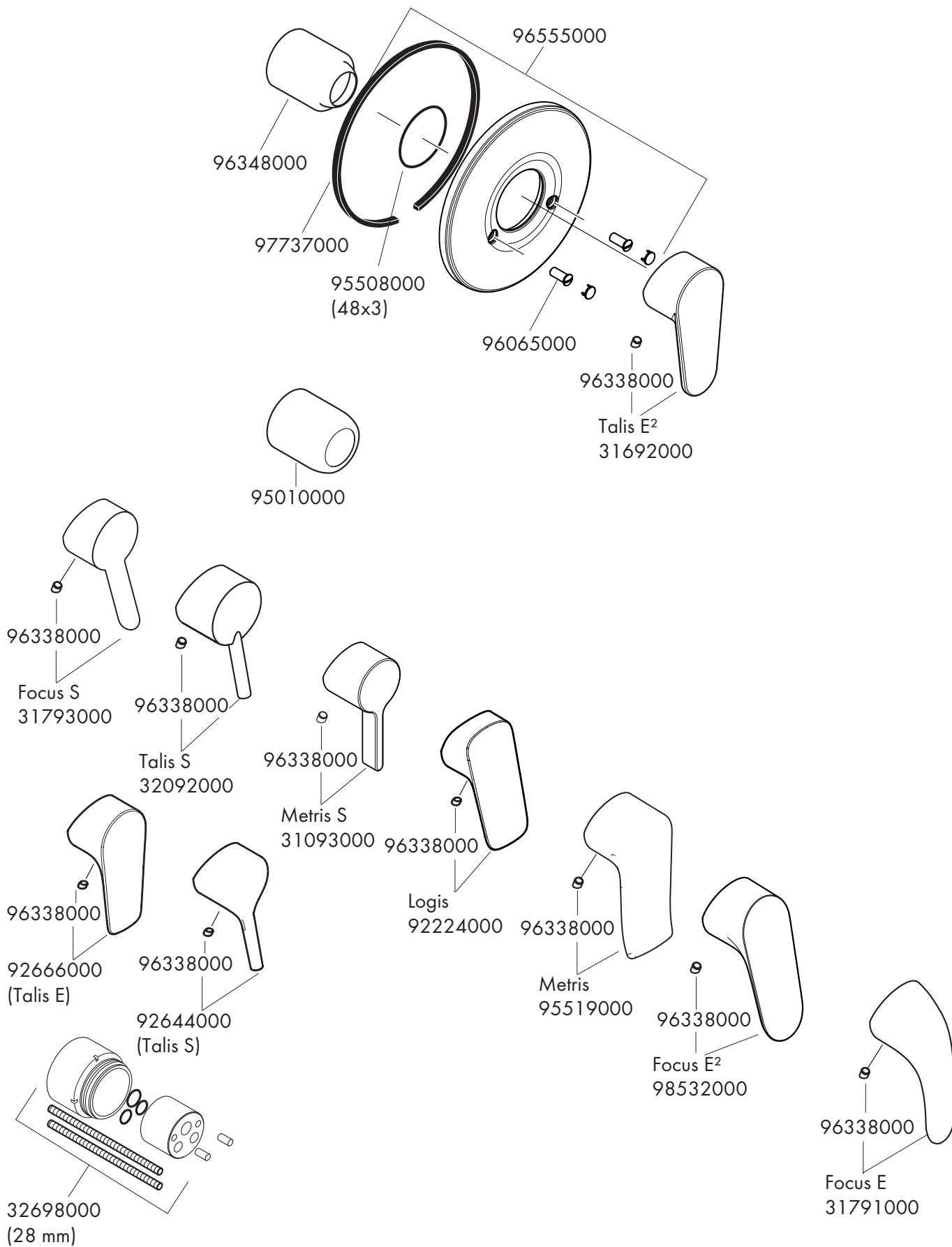
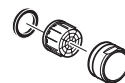
schließen / fermé / close / chiudere / cerrar / sluiten /
 lukke / fechar / zamknąć / zavřít / uzavrieť / 关 /
 закрыть / bezárás / sulkeminen / stänga / uždaryti /
 Zatvaranje / kapatmak / închide / κλειστό /
 zapreti / sulgege / aizvērt / zatvori / lukke / затваряње /
 mbylle / إغلاق




warm / chaud / hot / caldo / caliente / warm / varmt /
 quente / ciepła / teplá / teplá / 热 / горячая / meleg /
 lämmin / varmt / karštas / Vruća voda / sıcak / cald /
 ζεστό / toplo / kuum / karsts / topla / varm / тепло /
 i ngrohtë / ساخن



kalt / froid / cold / freddo / frío / koud / koldt / fria /
 zimna / studená / studená / 冷 / холодная / hideg /
 kylmä / kallt / šaltas / Hladno / soğuk / rece / κρύο /
 mrzlo / külm / auksts / hladno / kaldt / студено / i ftohtë /
 بارد





	P-IX	DVGW	SVGW	ACS	WRAS	ETA	 GODKENDT TIL DRILLEKKEVAND	KIWA
31636000	PA-IX 9628/IC			X				
31661000	PA-IX 9628/IC			X	X			
31686000	PA-IX 9628/IC			X	X			
31687000	PA-IX 9628/IC			X				
31764000				X				
31765000	PA-IX 9628/IC			X	X			X
31766000	PA-IX 9628/IC			X	X			
31767000	PA-IX 9628/IC			X	X			
31966000	PA-IX 9628/IC			X	X			
31967000	PA-IX 9628/IC			X	X			
32635000	PA-IX 9628/IC			X	X			
71606000	PA-IX 9628/IC			X	X			
71666000				X				
71766000				X				
72606000								

