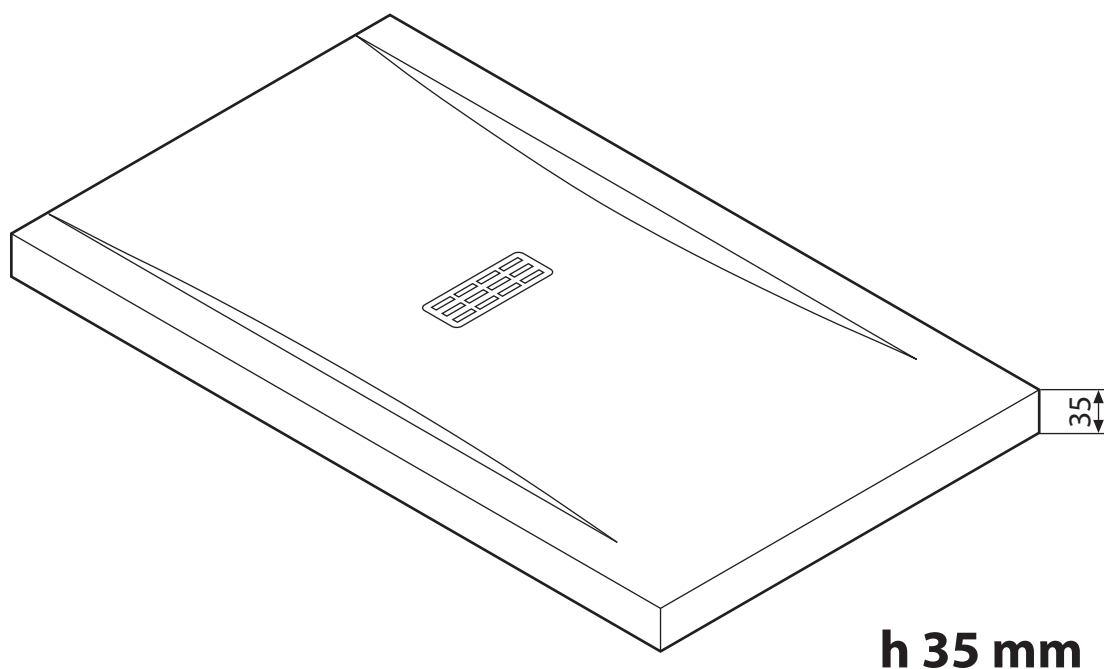
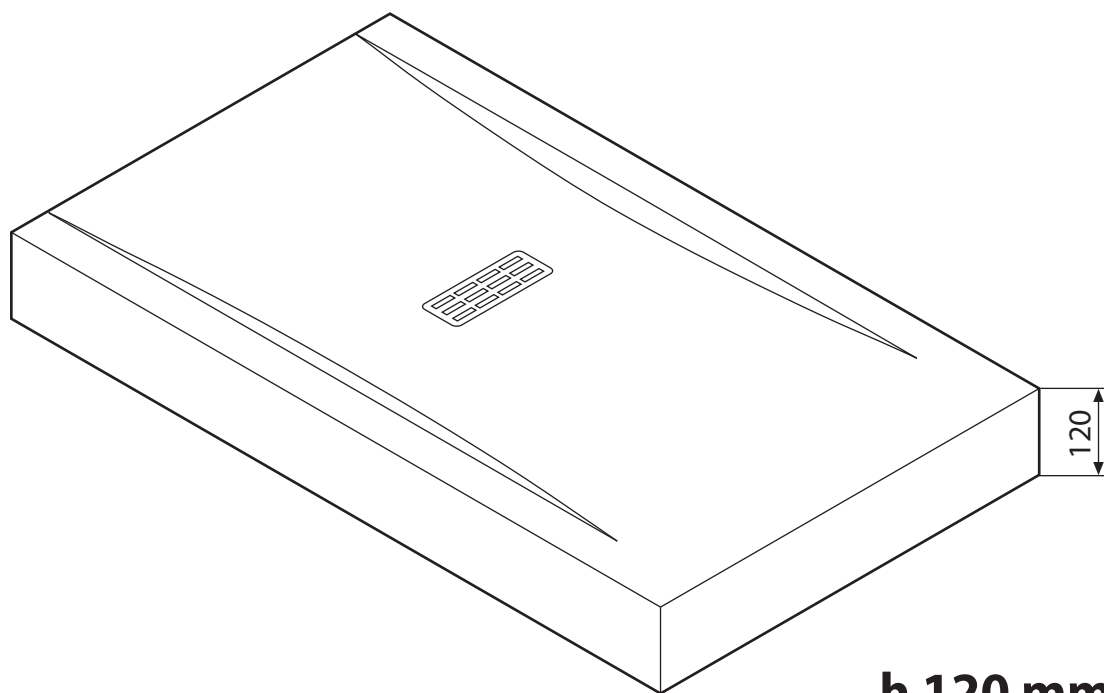


IT ISTRUZIONI DI MONTAGGIO
FR INSTRUCTIONS DE MONTAGE
EN ASSEMBLING INSTRUCTIONS

ES INSTRUCCIONES DE MONTAJE
DE MONTAGEANLEITUNGEN
AR إرشادات التركيب

CUSTOM



EN 14527-CL1



Novellini Spa
Via Mantova, 1023 - 46030 Romanore di
Borgo Virgilio Mantova Italy

14

EN 14527-CL 1

IT	EN14527Annex B : Quando bagnata, la superficie della maggioranza dei piatti doccia dà un aumento nel potenziale scivolamento. Ciò è in particolare vero quando si utilizzano sapone, shampoo, olio da bagno, ecc. è importante che i progettisti, gli installatori e gli utilizzatori ne siano consapevoli
FR	EN14527Annexe B : Une perte partielle d'adhérence en usage normal dans une salle de bains, est un phénomène naturel, propre même à la plupart des surfaces de receveurs de douche et peut, à ce titre, occasionner un risque potentiel de glissade. Cela d'autant plus que dans un contexte humide donc, mais avec de surcroît, l'utilisation de produits tel que : savon, huile de bain, shampoing etc.. Il est important que les concepteurs, installateurs et utilisateurs en soient conscients.
EN	EN14527Annex B : When wet, the surface of the majority of the shower trays is more slippery with a consequent increase of the slipping possibilities. This happens mainly because of soap and shampoo foam, bath oil etc. Designers, installers and end users MUST be aware of this
ES	EN14527Anexo B : Cuando se moja, la superficie de la mayoría de los platos de ducha aumenta el riesgo potencial de resbalar, de forma particular cuando se utiliza jabón, shampoo, aceites de baño, etc. Es importante que las personas que realizan los proyectos, así como los instaladores y usuarios, sean conscientes de ello.
DE	EN14527Anhang B : Auf der Mehrzahl der Duschwannen erhöht sich bei nasser Oberfläche das Potential an möglicher Verrutschgefahr. Schlupf. Dies gilt insbesondere bei der Verwendung von Seife, Shampoo, Badeöl, usw.. Es ist wichtig dass Planer, Installateure und Anwender sich dessen bewusst sind.
AR	EN14527Annex B : عندما تكون مُبللة، فإنّ مسطح غالبية خلاط الدش يُزيد من خطر التزحلق. هذا الأمر صحيح للغاية خاصةً عند استخدام الصابون، الشامبو، زيت الاستحمام، الخ. و لذلك من الأهمية بمكان أن يعي هذا الأمر كلُّ من مصممي هذه الأطقم، و الفنيين الذين يقومون بعملية التركيب و كذلك المستخدمين لها بشكل يومي

IT - INDICE	
CUSTOM h 120 mm	5
Caratteristiche tecniche	6
Installazione piatto con pareti e pavimento finiti	7
CUSTOM h 35 mm	11
Caratteristiche tecniche	12-13
Installazione piatto con pareti e pavimento finiti	14
Installazione piatto con pavimento finito e sottopiastrella	20
Installazione piatto ad incasso con pareti e pavimento finiti	27
Installazione piatto ad incasso con pavimento finito e sottopiastrella	37

FR - TABLE DES MATIERES	
CUSTOM h 120 mm	5
Caracteristiques techniques	6
Installation receveur de douche après murs et carrelages posés	7
CUSTOM h 35 mm	11
Caracteristiques techniques	12-13
Installation receveur de douche après murs et carrelages posés	14
Installation receveur de douche après carrelage posé et sous-carrelage	20
Installation receveur de douche à encastrer après murs et carrelages posés	27
Installation receveur de douche à encastrer après carrelage posé et sous-carrelage	37

EN - CONTENTS	
CUSTOM h 120 mm	5
Technical specifications	6
Tray installation when walls and floor are tiled	7
CUSTOM h 35 mm	11
Technical specifications	12-13
Tray installation when walls and floor are tiled	14
Tray installation with tiled floor and undertile	20
Built-in tray installation when walls and floor are tiled	27
Built-in tray installation with tiled floor and undertile	37

ES - ÍNDICE	
CUSTOM h 120 mm	5
Características técnicas	6
Instalación del plato con paredes y pavimento terminados	7
CUSTOM h 35 mm	11
Características técnicas	12-13
Instalación del plato con paredes y pavimento terminados	14
Instalación del plato con el pavimento terminado	20
Instalación del plato empotrado con paredes y pavimento terminados	27
Instalación del plato empotrado con el pavimento terminado	37

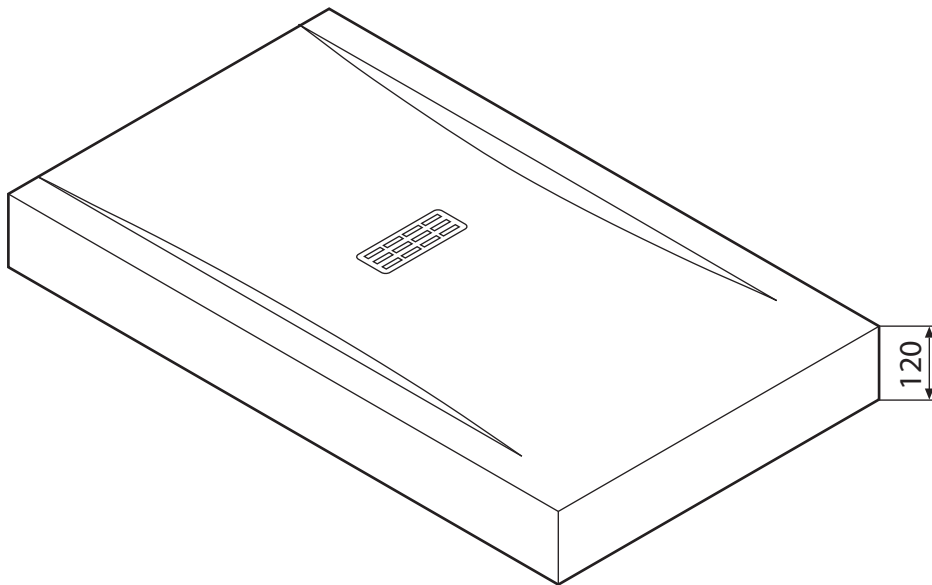
DE - INHALTSVERZEICHNIS	
CUSTOM h 120 mm	5
Technische eigenschaften	6
Montage auf fertig gestellten Wänden und Böden	7
CUSTOM h 35 mm	11
Technische eigenschaften	12-13
Montage auf fertig gestellten Wänden und Böden	14
Montage mit fertig gestellten Böden und Überfließung	20
Montage Einbaubrausetasse mit fertig gestellten Wänden und Böden	27
Montage Einbaubrausetasse mit fertig gestellten Böden und Überfließung	37

الفهرس	
يبلغ ارتفاع CUSTOM ١٢٠ مم	5
الخصائص الفنية	6
يتم التركيب بشكل مستوٍ مع الحوائط و الأرضيات المُعدة لذلك	7
ارتفاع CUSTOM ٣٥ مم	11
الخصائص الفنية	12-13
يتم التركيب بشكل مستوٍ مع الحوائط و الأرضيات المُعدة لذلك	14
يتم التركيب بشكل مستوٍ مع الحوائط و الأرضيات المُعدة لذلك و كذلك تحت البلاط	20
يتم التركيب بشكل مستوٍ و مُعشق مع الحوائط و الأرضيات المُعدة لذلك	27
يتم التركيب بشكل مستوٍ و مُعشق مع الحوائط و الأرضيات المُعدة لذلك و كذلك تحت البلاط	37

IT CARATTERISTICHE TECNICHE
FR CARACTERISTIQUES TECHNIQUES
EN TECHNICAL SPECIFICATIONS

ES CARACTERÍSTICAS TÉCNICAS
DE TECHNISCHE EIGENSCHAFTEN
AR المواصفات الفنية

CUSTOM h 120 mm

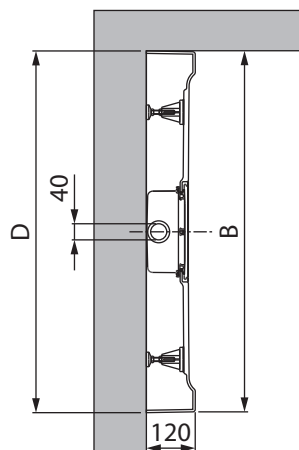
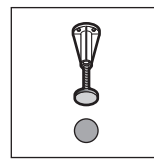
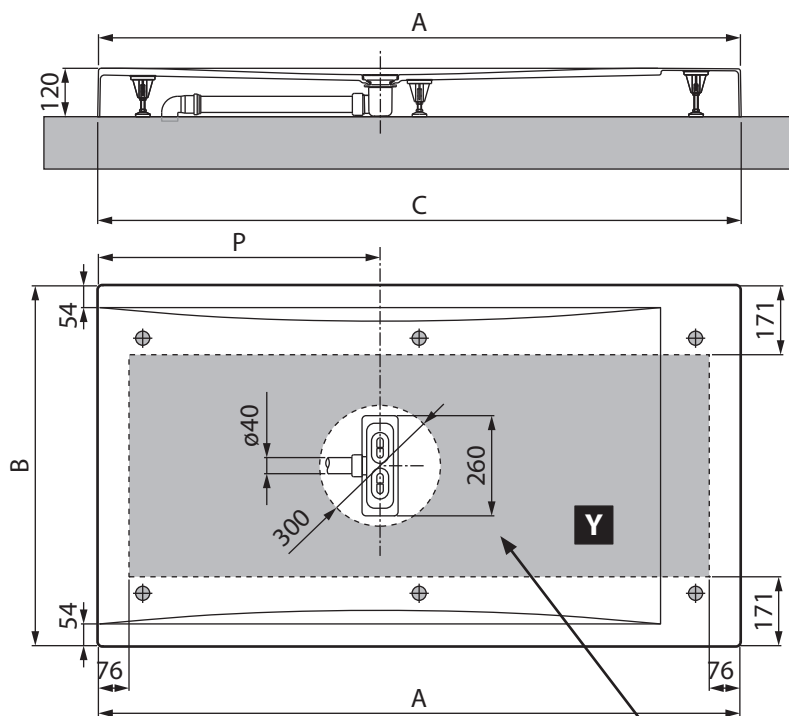


- 120x80
- 120x90
- 140x70
- 140x80
- 140x90
- 160x80
- 160x90
- 180x80
- 180x90



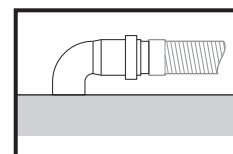
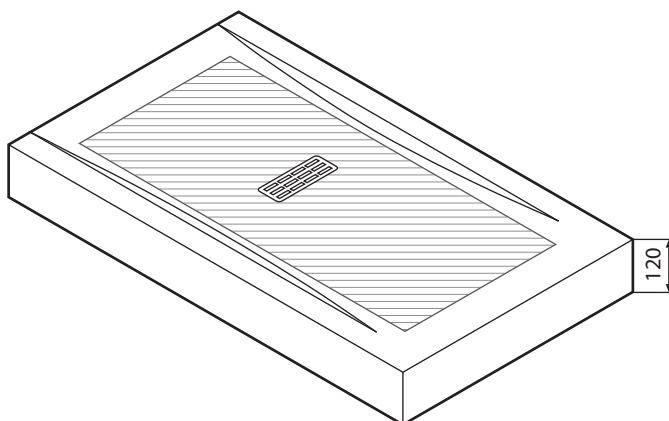
EN 14527-CL1

CUSTOM h120 mm



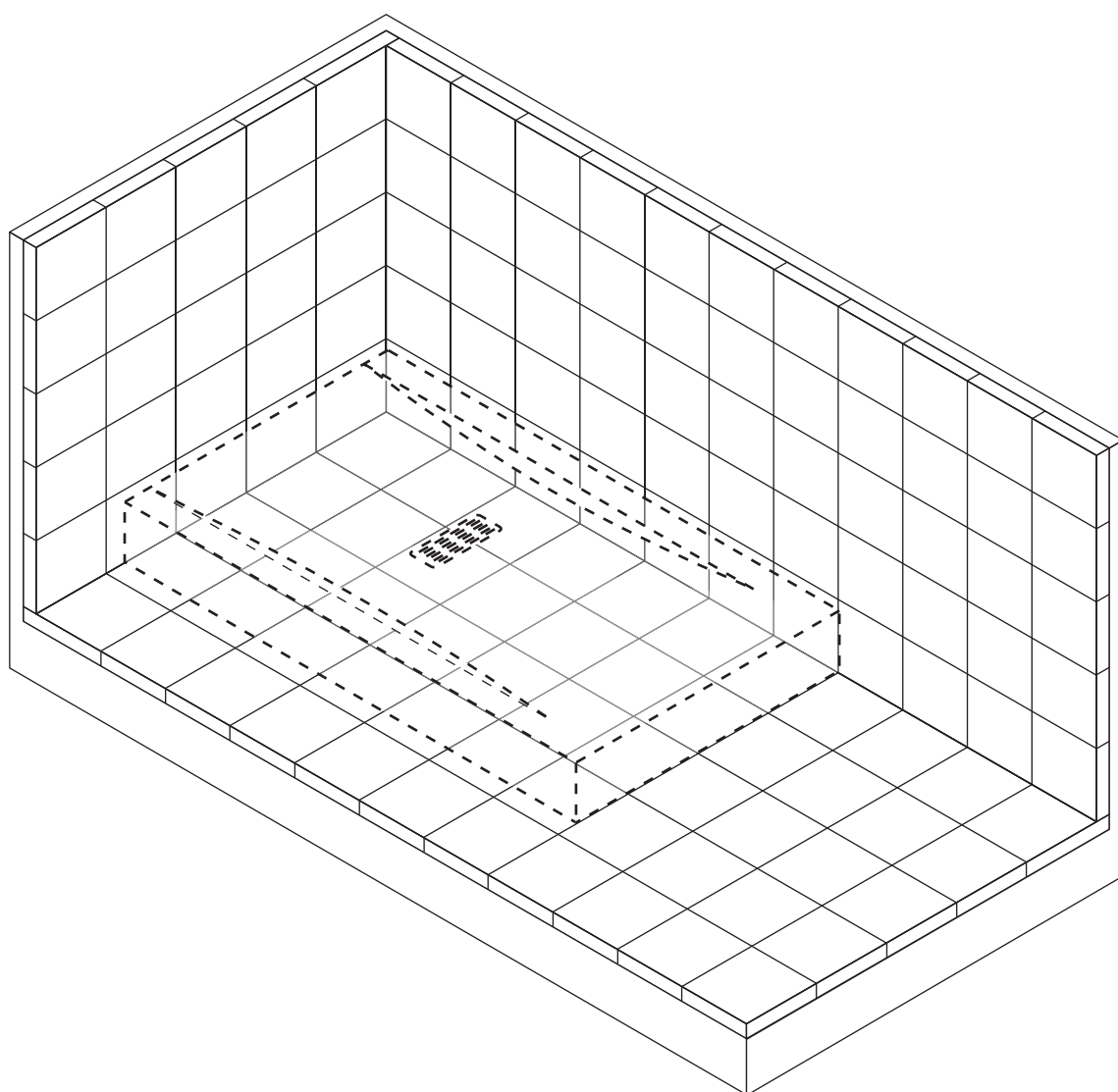
Custom h 120 mm	AxB ± 2 mm	CxD ± 4 mm	P
100x80	994x792	1000x798	400
120x70	1194x692	1200x698	500
120x80	1194x792	1200x798	500
120x90	1194x892	1200x898	500
120x100	1194x992	1200x998	500
140x70	1392x692	1398x698	600
140x80	1392x792	1398x798	600
140x90	1392x892	1384x898	600
160x70	1592x692	1598x698	700
160x80	1592x792	1598x798	700
160x90	1592x892	1598x898	700
180x80	1792x792	1798x798	800
180x90	1792x892	1798x898	800

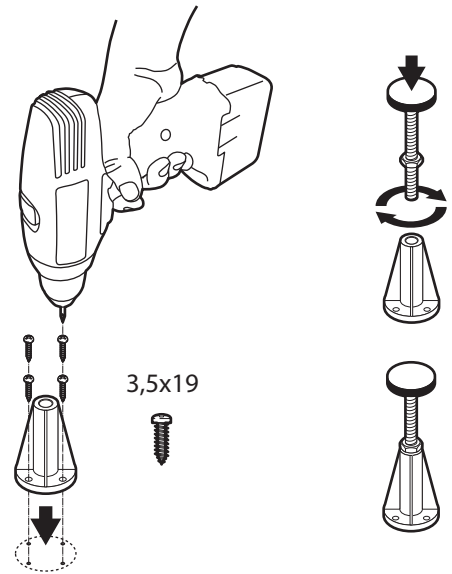
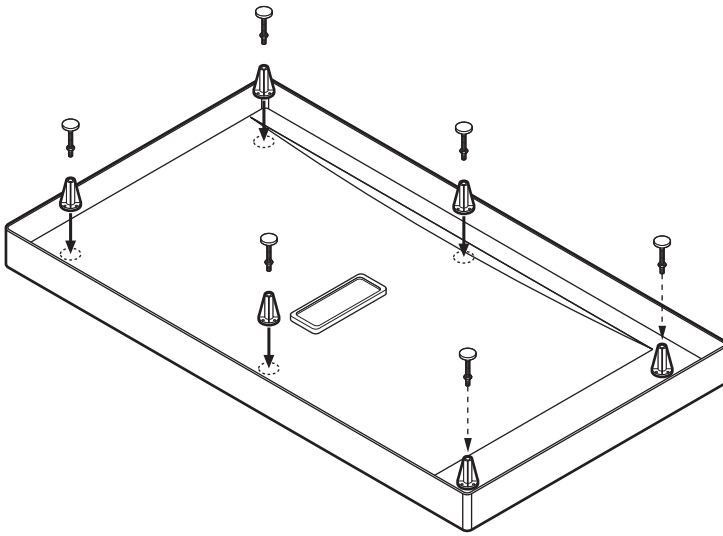
X IT Area consigliata per lo scarico a pavimento
FR Zone conseillée pour le vidage des eaux au sol
EN Recommended space for floor-mounted drain
ES Espacio necesario para desagüe a suelo
DE Empfohlener Bereich für den Abfluß
AR المساحة التي يُنصح بها من أجل عملية التفريغ على الأرضية



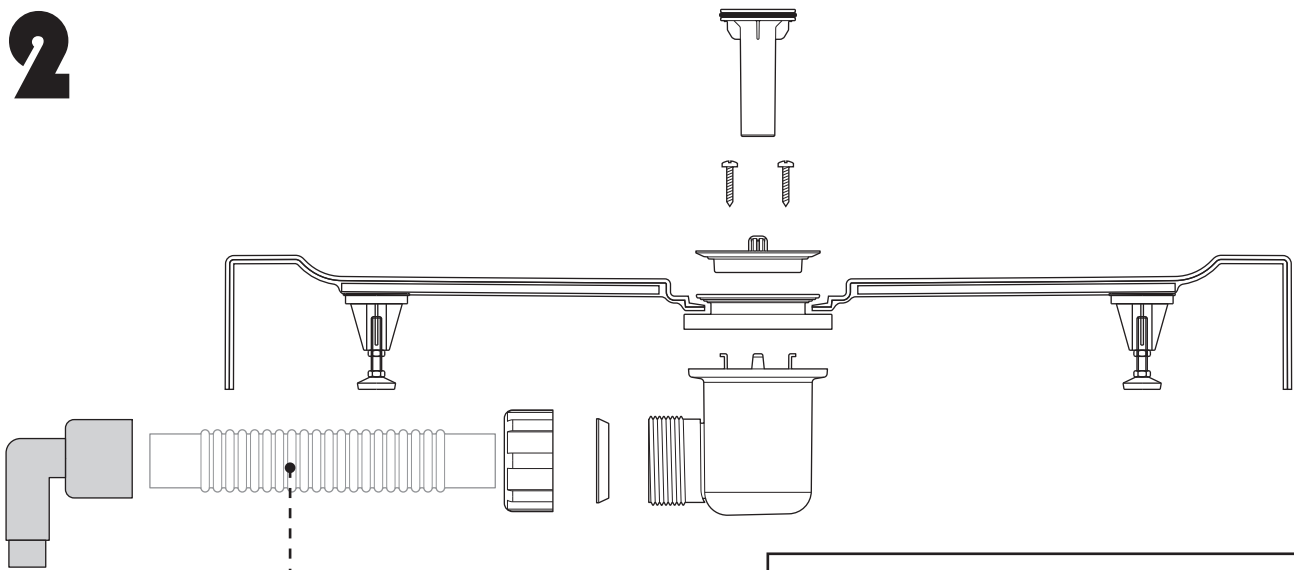
IT **Installazione piatto** con pareti e pavimento finiti
FR **Installation receveur de douche** après murs et carrelages posés
EN **Tray installation** when walls and floor are tiled
ES **Instalación del plato** con paredes y pavimento terminados
DE **Montage** auf fertig gestellten Wänden und Böden
AR يتم التركيب بشكل مستو مع الحوائط و الأرضيات المُعدة لذلك

CUSTOM
h 120 mm

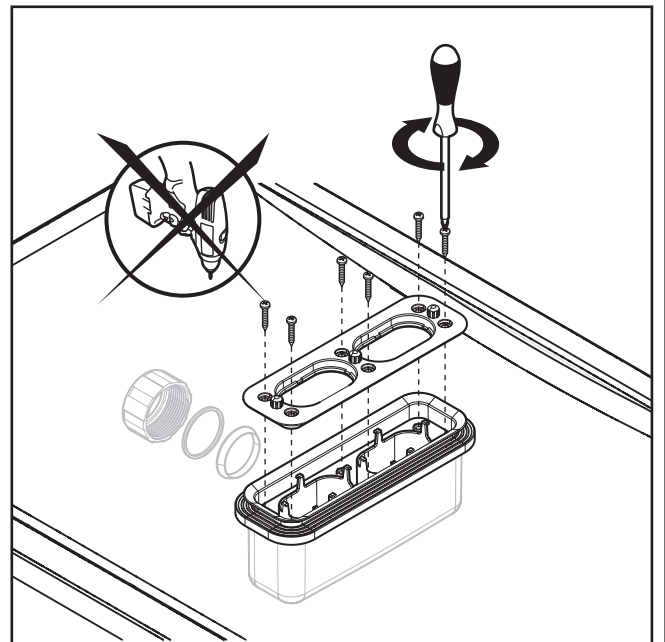




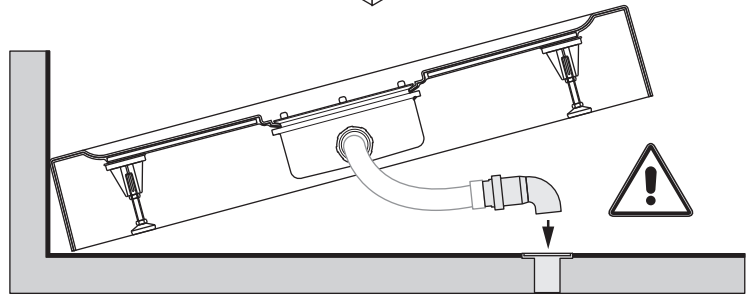
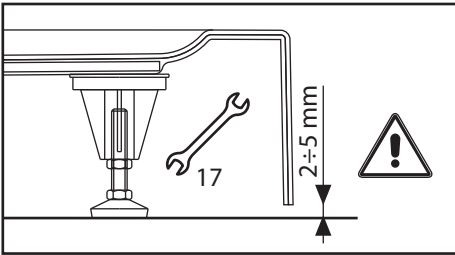
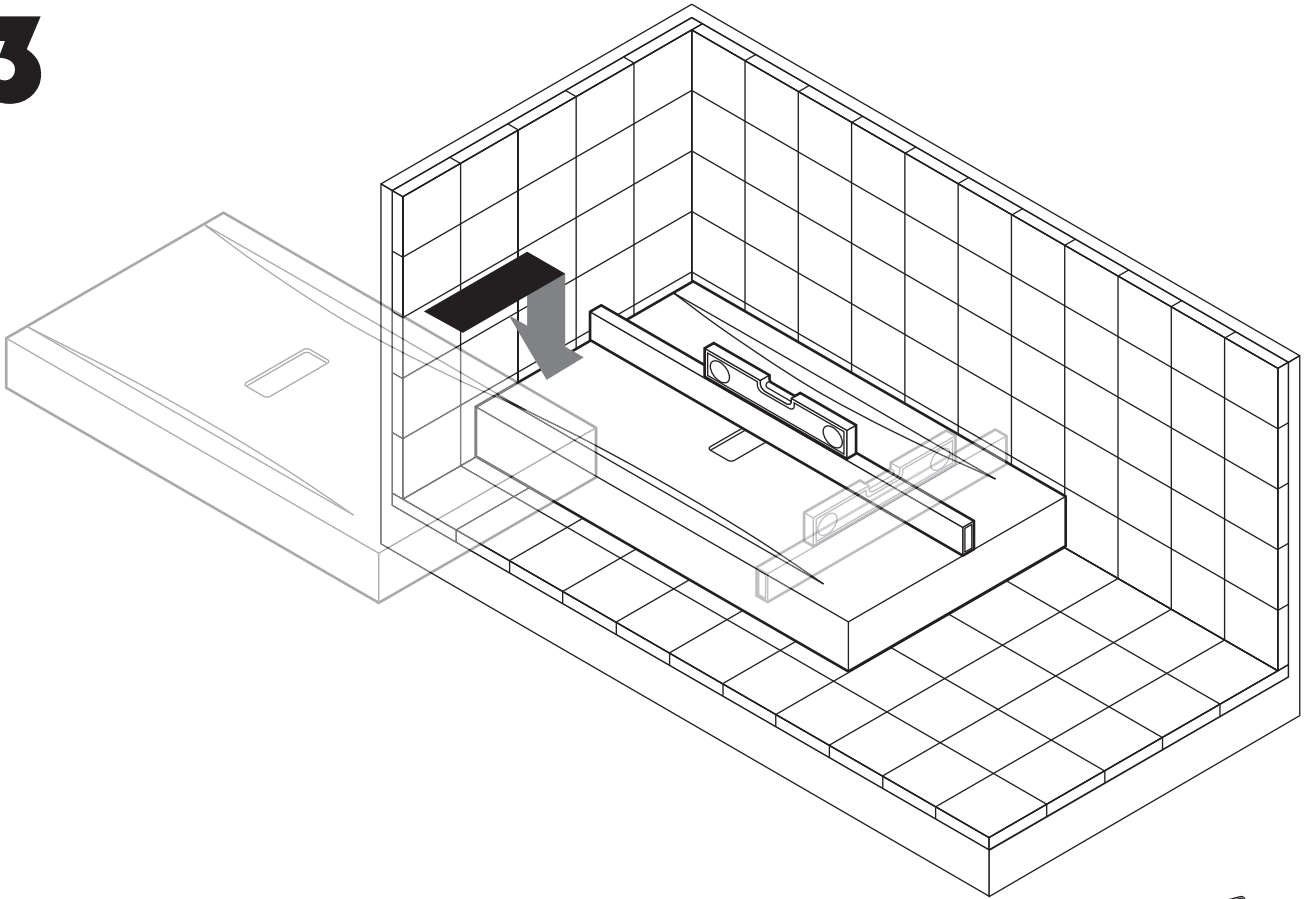
2



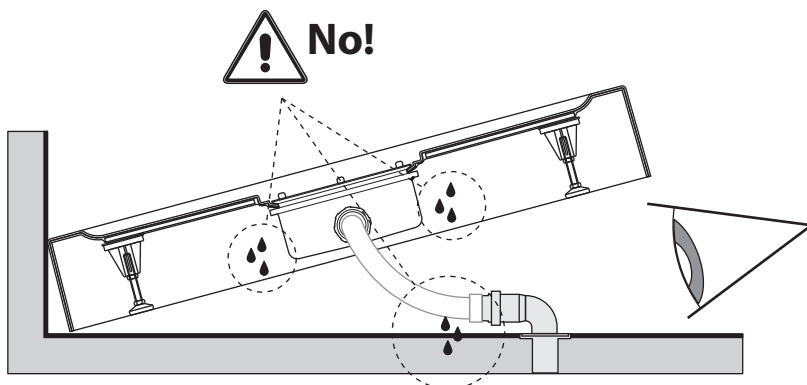
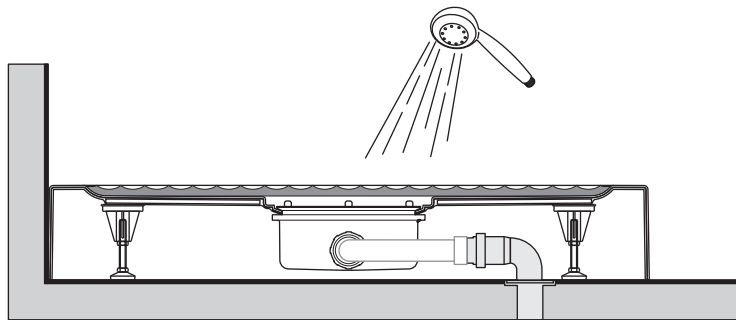
IT	non fornito
FR	non fourni
EN	not supplied
ES	no incluida
DE	nicht im Lieferumfang
AR	غير مُرفقة



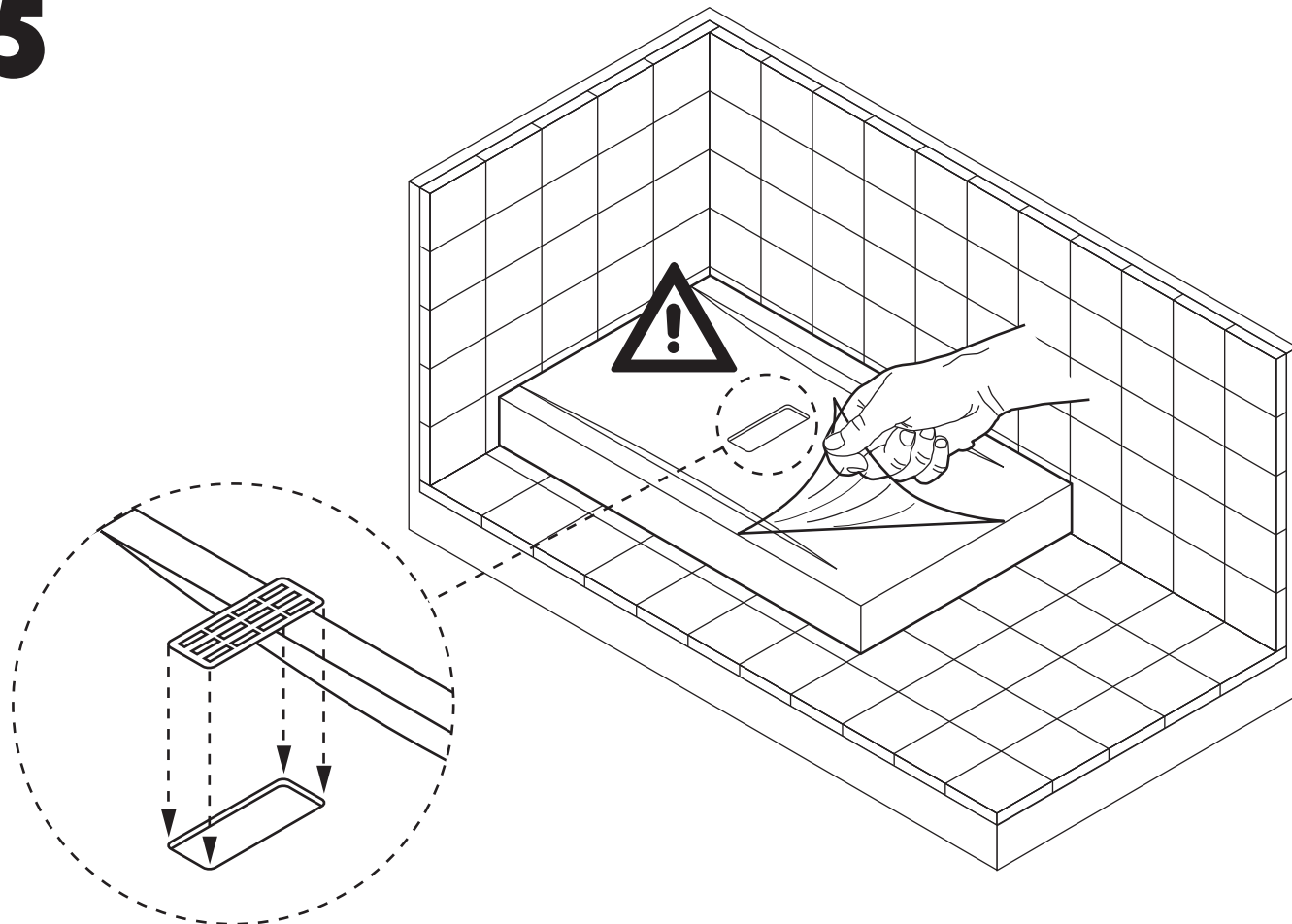
3



4

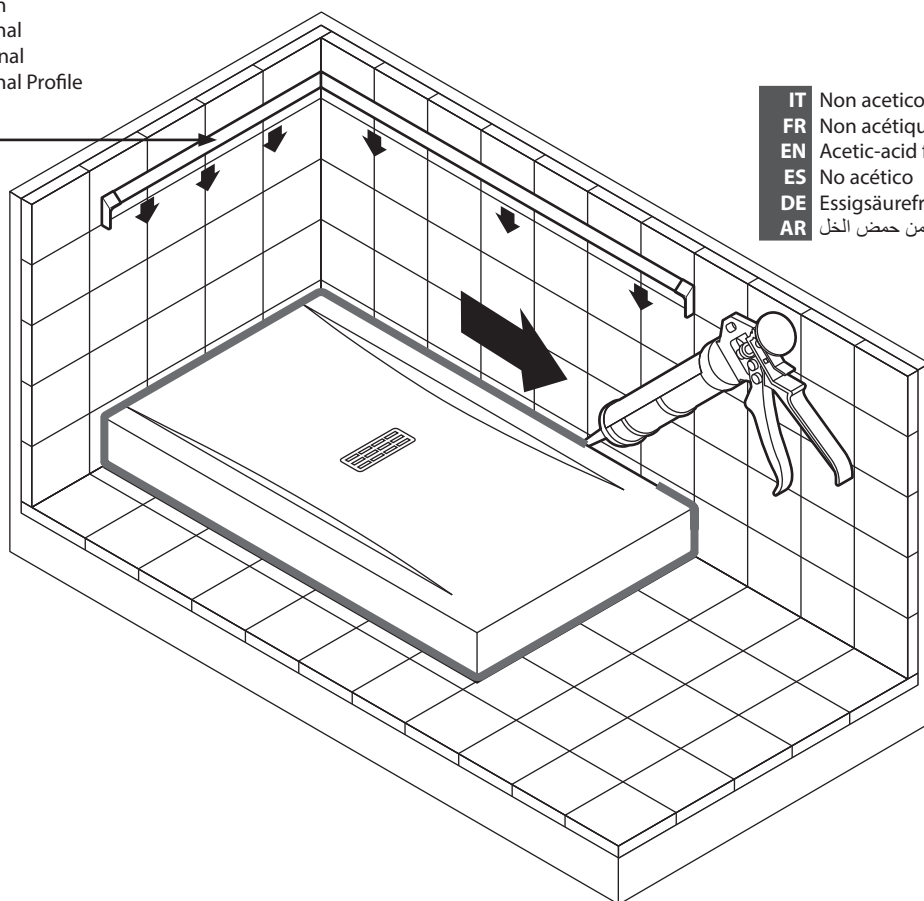
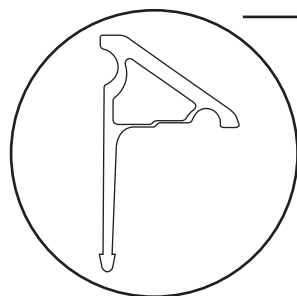


5



6

IT Optional
FR Option
EN Optional
ES Opcional
DE Optional Profile
AR اختياري

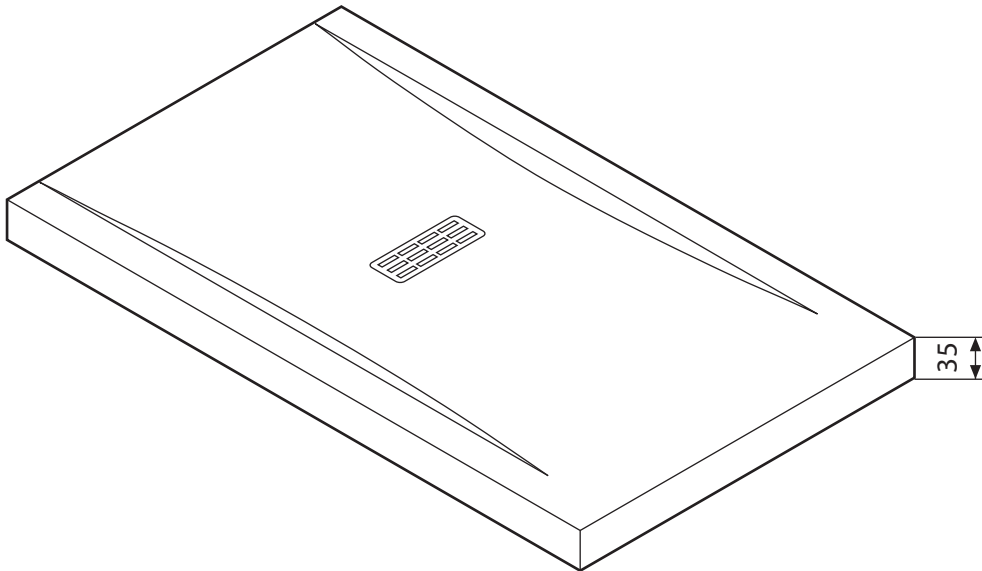


IT Non acetico
FR Non acétique
EN Acetic-acid free
ES No acético
DE Essigsäurefrei
AR خالي من حمض الخل

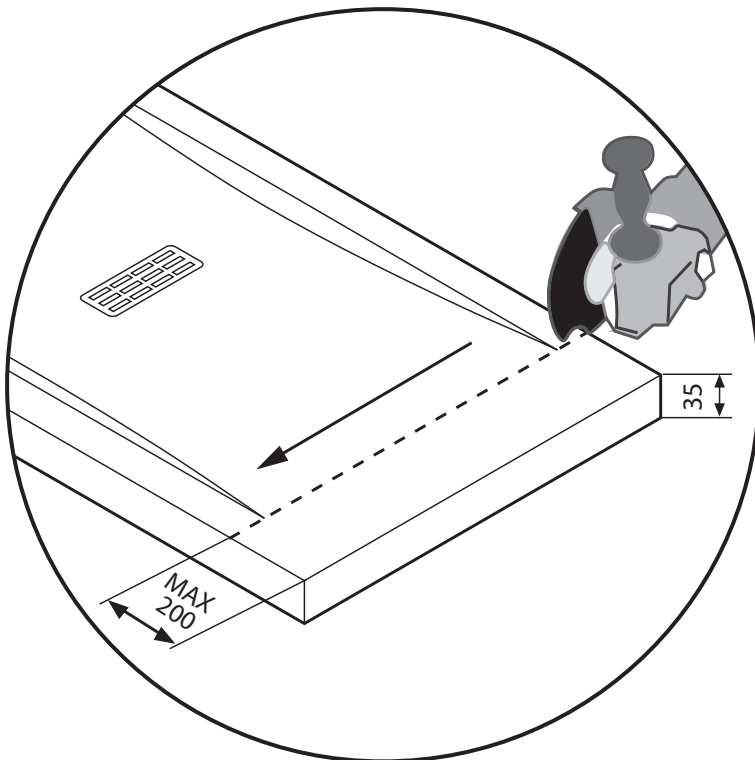
IT CARATTERISTICHE TECNICHE
FR CARACTERISTIQUES TECHNIQUES
EN TECHNICAL SPECIFICATIONS

ES CARACTERÍSTICAS TÉCNICAS
DE TECHNISCHE EIGENSCHAFTEN
AR المواصفات الفنية

CUSTOM h 35 mm



- 120x80
- 120x90
- 140x70
- 140x80
- 140x90
- 160x80
- 160x90
- 180x80
- 180x90

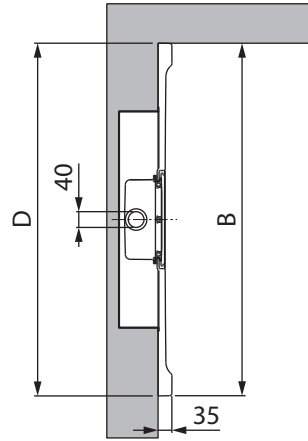
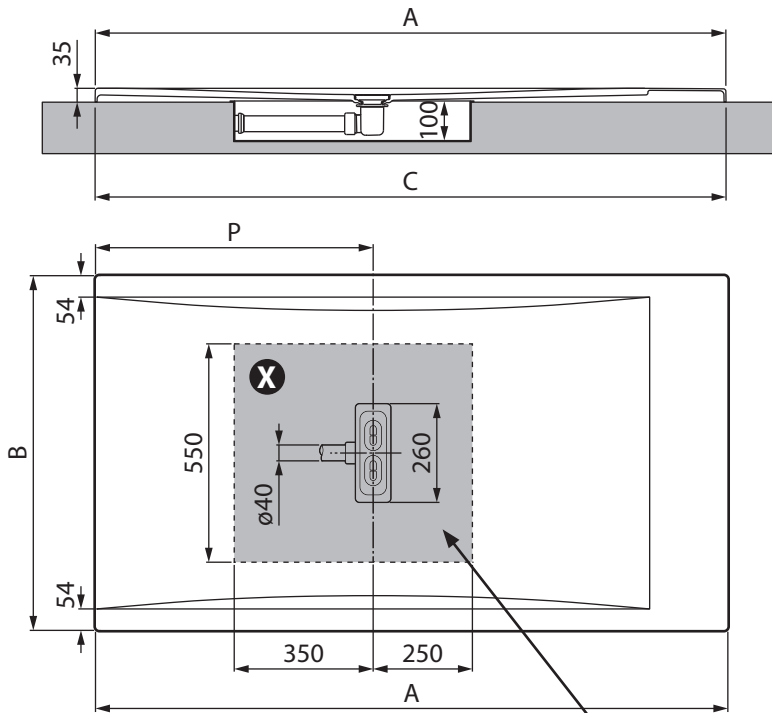


IT Disco flessibile da taglio (lama stretta) per ferro
FR Disque flexible à tronçonner (lame étroite) pour le fer
EN Cutting flexible disc (narrow blade) for iron
ES Disco de corte flexible (hoja estrecha) para el hierro
DE Flexible Schneidescheibe (schmale Scheibe) für Eisen
AR ديسك مرن لتقطيع الحديد (شفرة رقيقة)



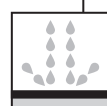
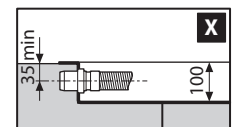
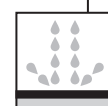
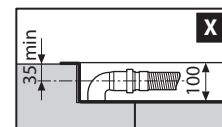
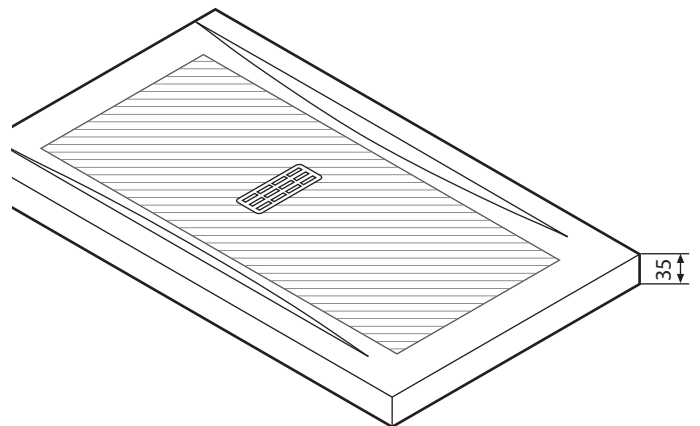
EN 14527-CL1

CUSTOM h 35 mm

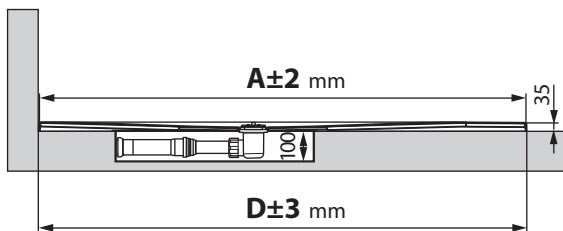
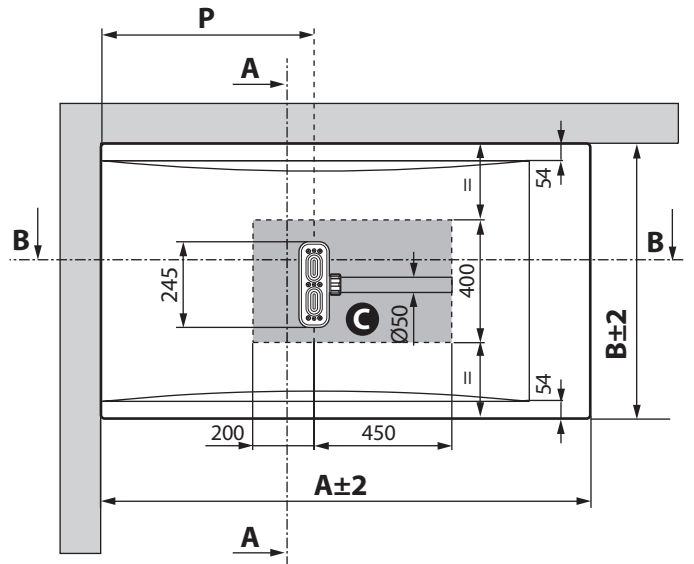
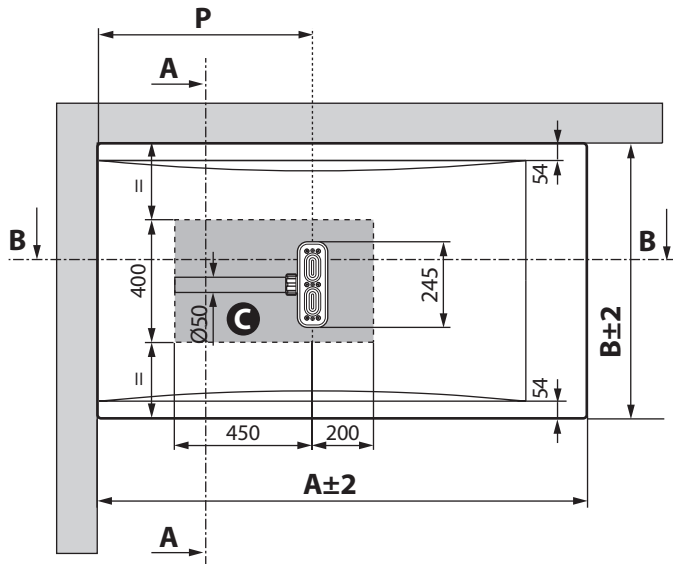


Custom h 35 mm	AxB ± 2 mm	CxD ± 3 mm	P
100x80	994x792	996x794	400
120x70	1194x692	1196x694	500
120x80	1194x792	1196x794	500
120x90	1194x892	1196x894	500
120x100	1194x992	1196x994	500
140x70	1392x692	1394x694	600
140x80	1392x792	1394x794	600
140x90	1392x892	1394x894	600
160x70	1592x692	1594x694	700
160x80	1592x792	1594x794	700
160x90	1592x892	1594x894	700
180x80	1792x792	1794x794	800
180x90	1792x892	1794x894	800

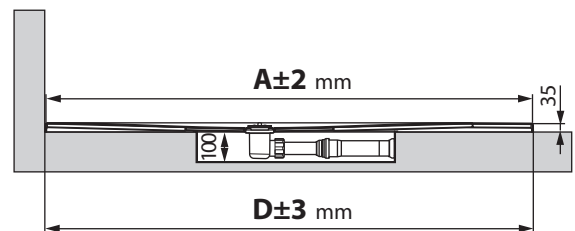
X IT Area minima da realizzare nel pavimento
FR Zone d'allocation minimum à faire au sol
EN Minimum space required in floor
ES Espacio mínimo necesario para desagüe a suelo
DE Mindesteinbaufäche im Boden
AR أقل مساحة مطلوبة بغرض عملية التركيب على الأرضية



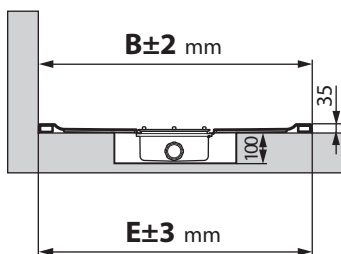
CUSTOM h 35 mm



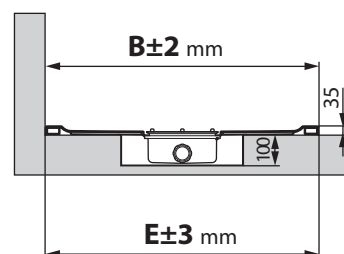
B-B



B-B



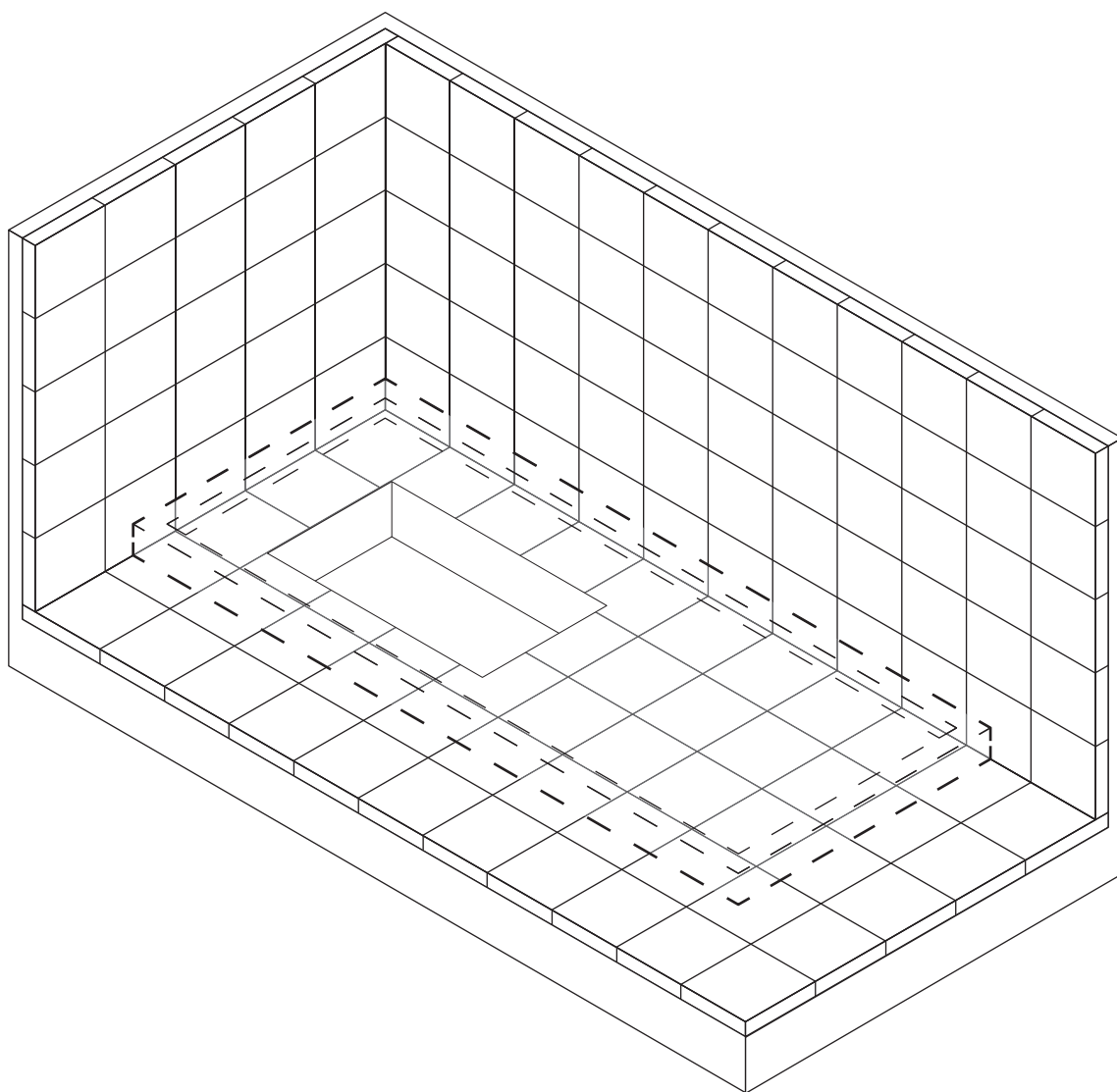
A-A

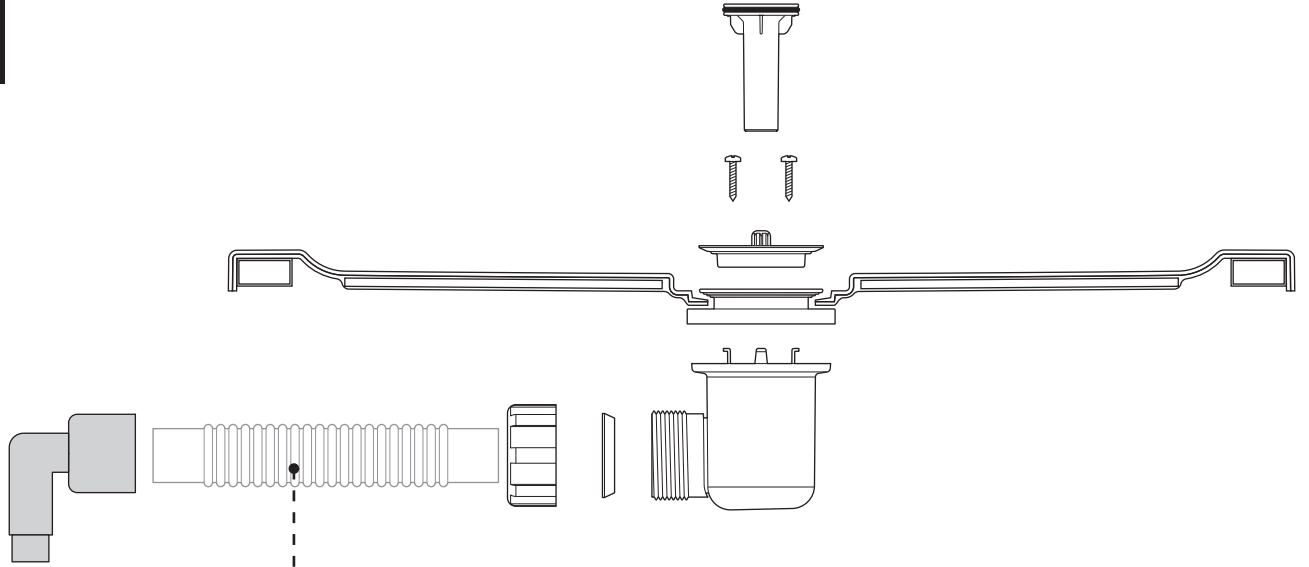


A-A

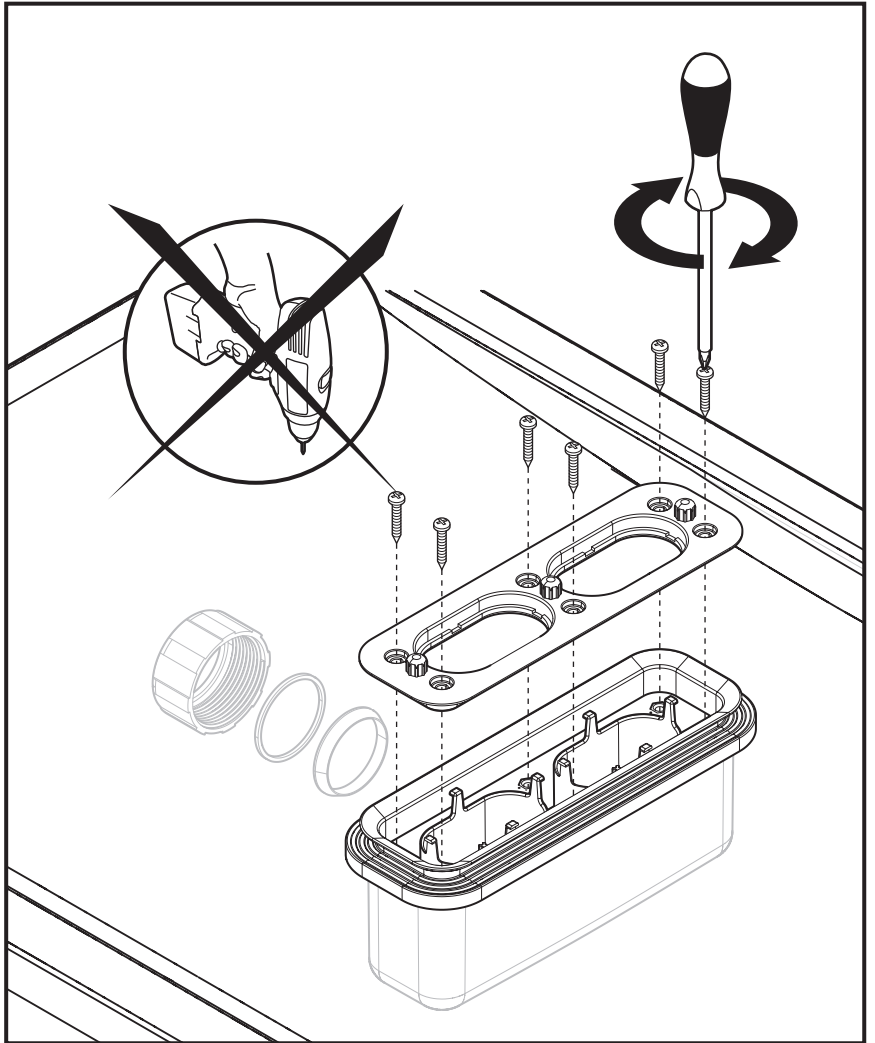
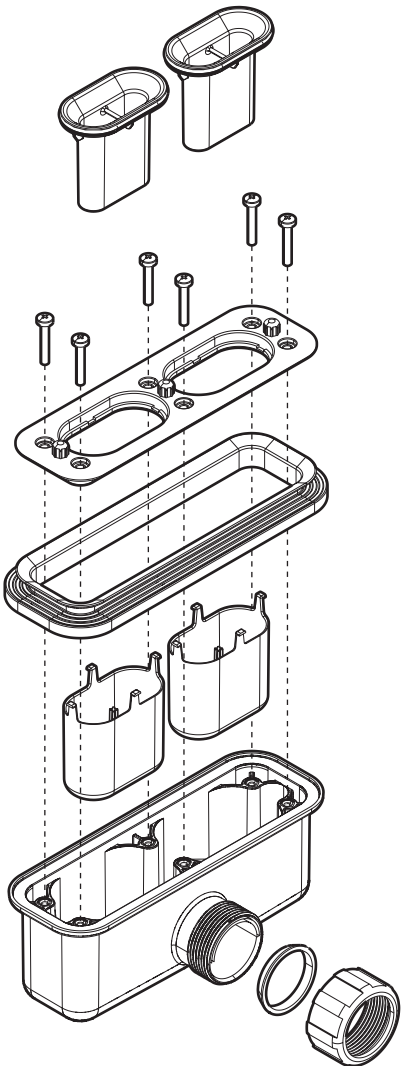
- IT** **Installazione piatto** con pareti e pavimento finiti
FR **Installation receveur de douche** après murs et carrelages posés
EN **Tray installation** when walls and floor are tiled
ES **Instalación del plato** con paredes y pavimento terminados
DE **Montage** auf fertig gestellten Wänden und Böden
AR يتم التركيب بشكل مستو مع الحوائط و الأرضيات المُعدة لذلك

CUSTOM
h 35 mm

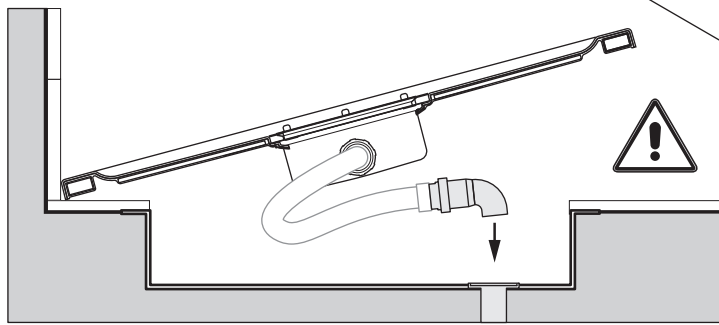
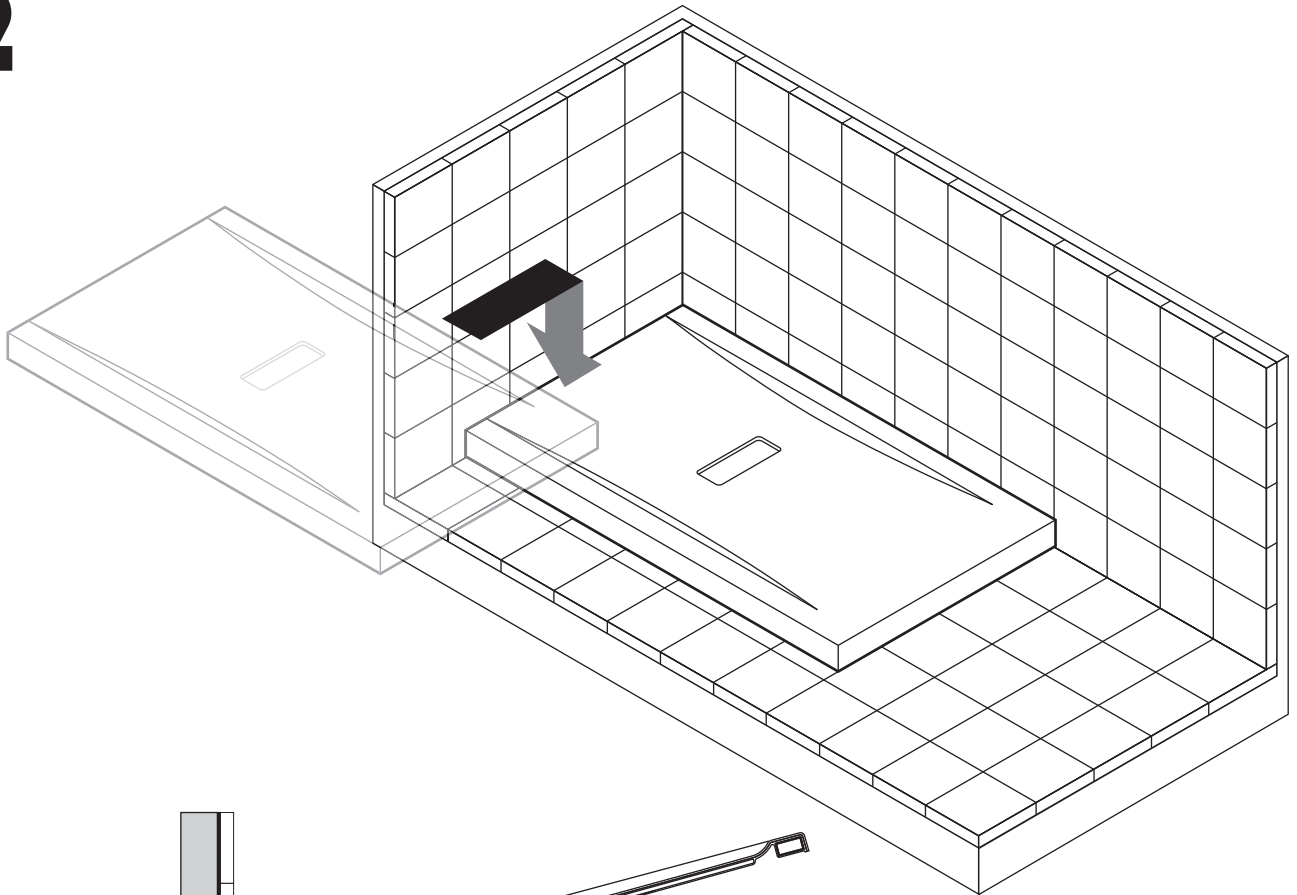




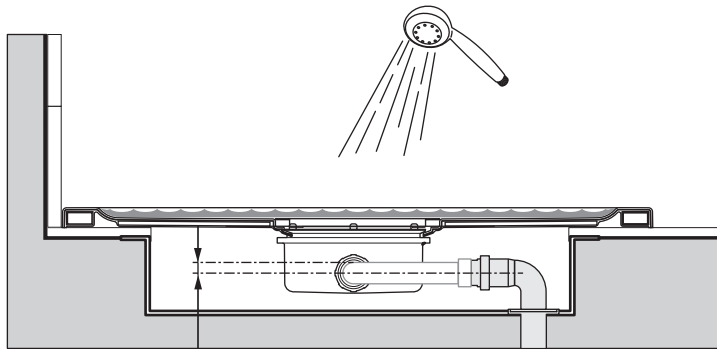
IT non fornito
FR non fourni
EN not supplied
ES no incluida
DE nicht im Lieferumfang
AR غير مُرفقة



2

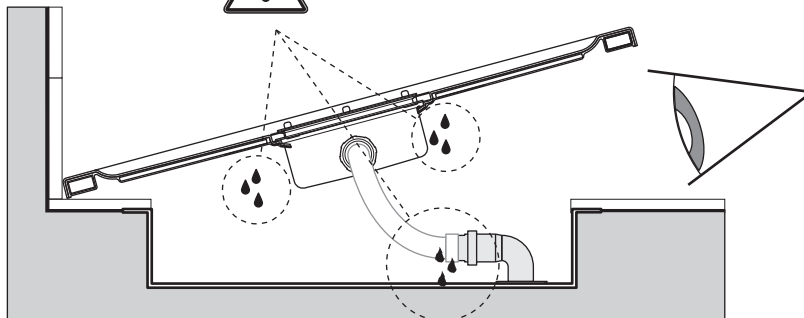


3

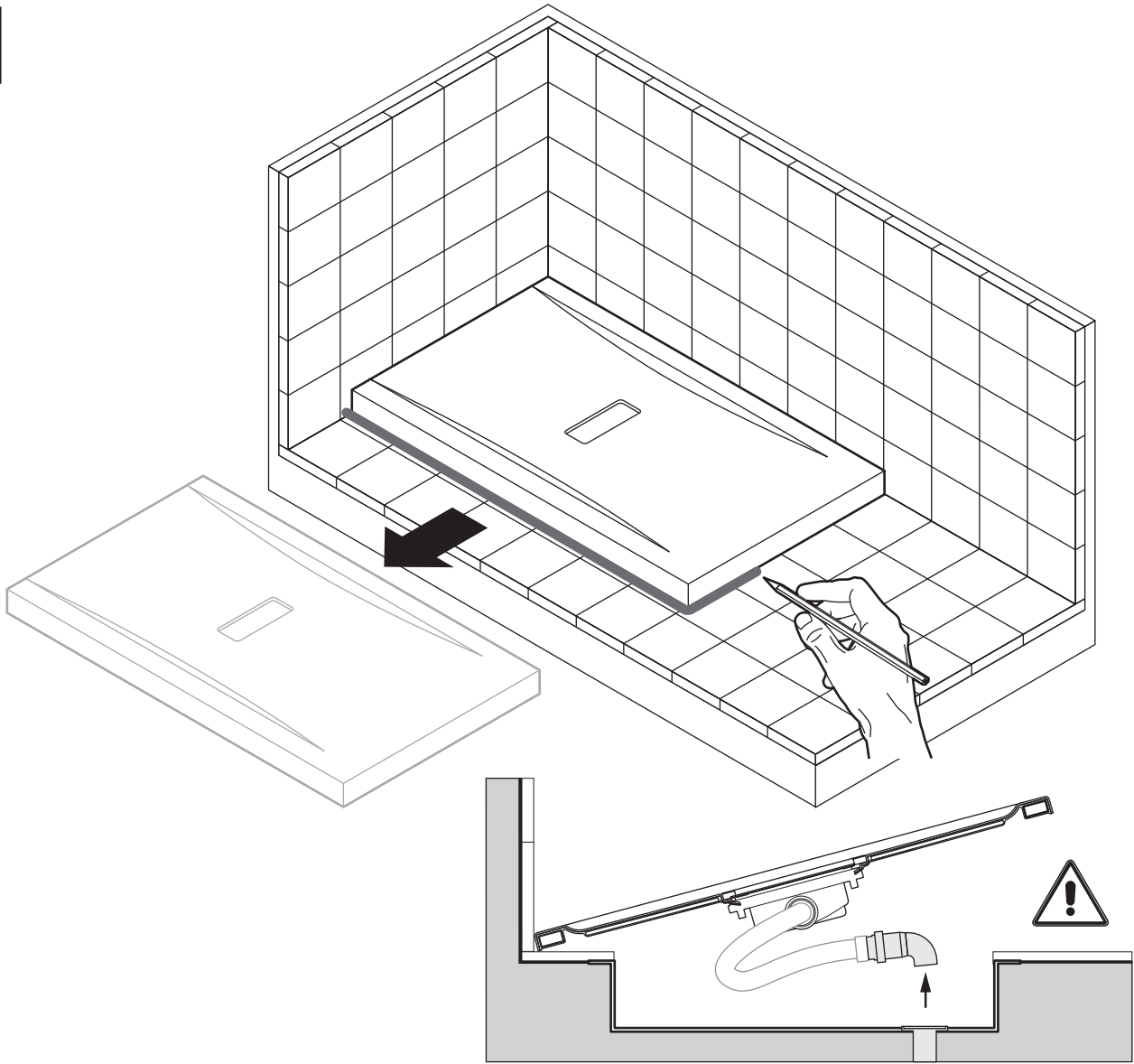


$\geq 10 \text{ mm}$

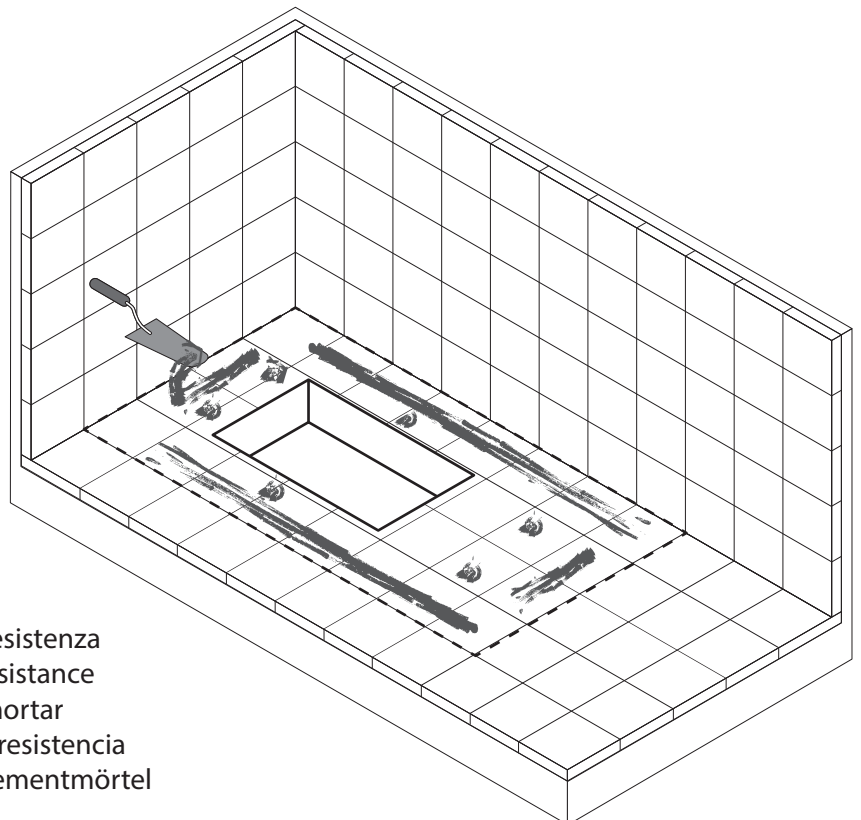
! No!



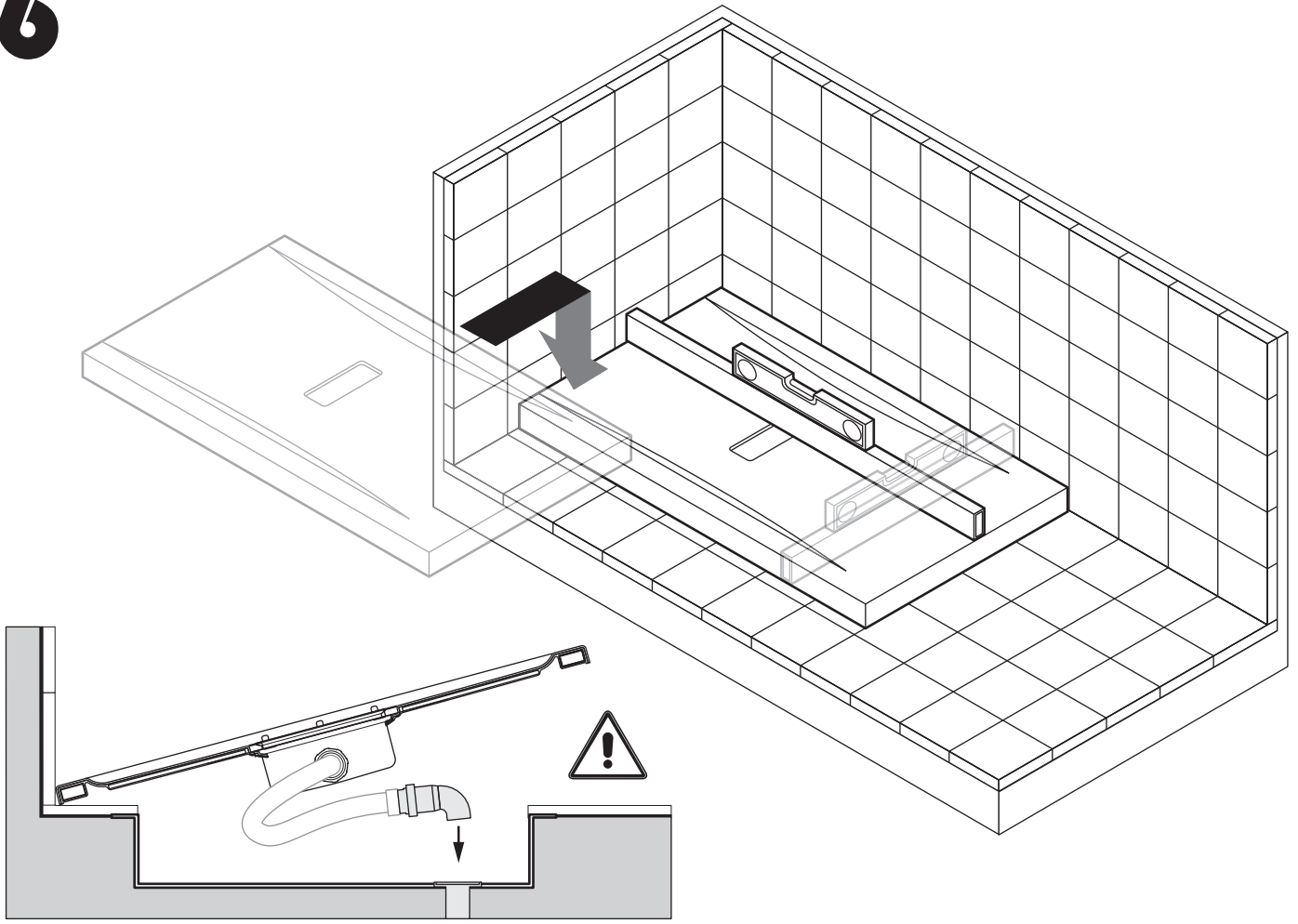
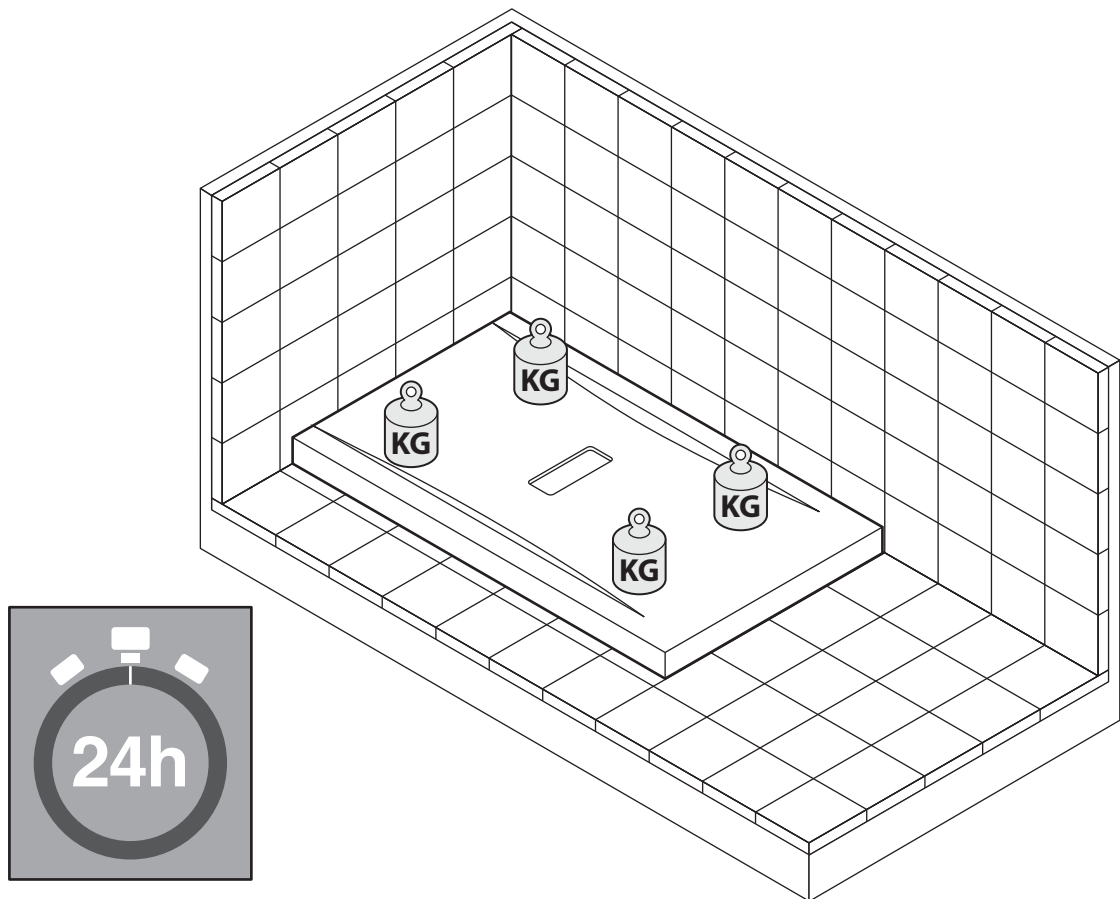
4



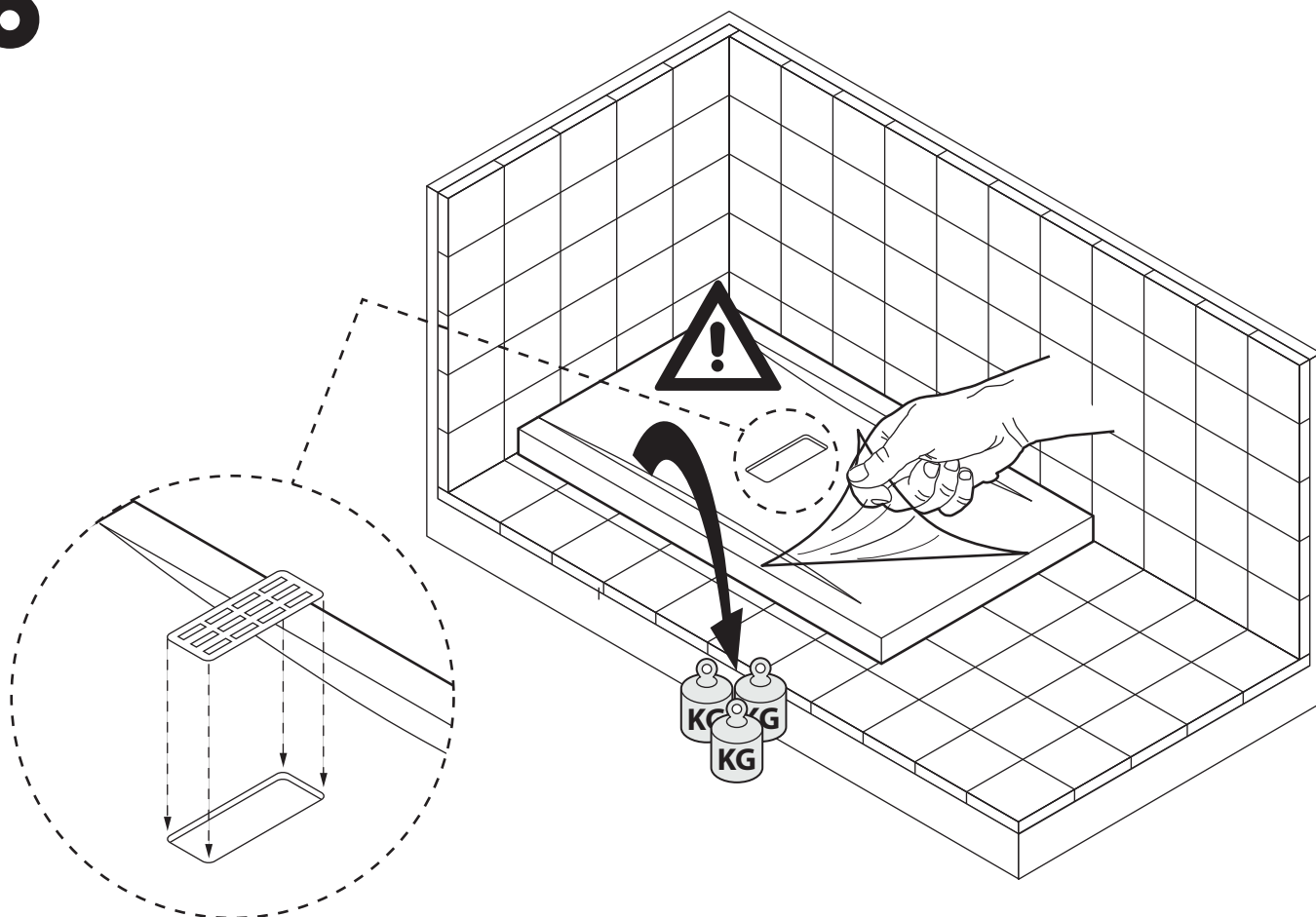
5



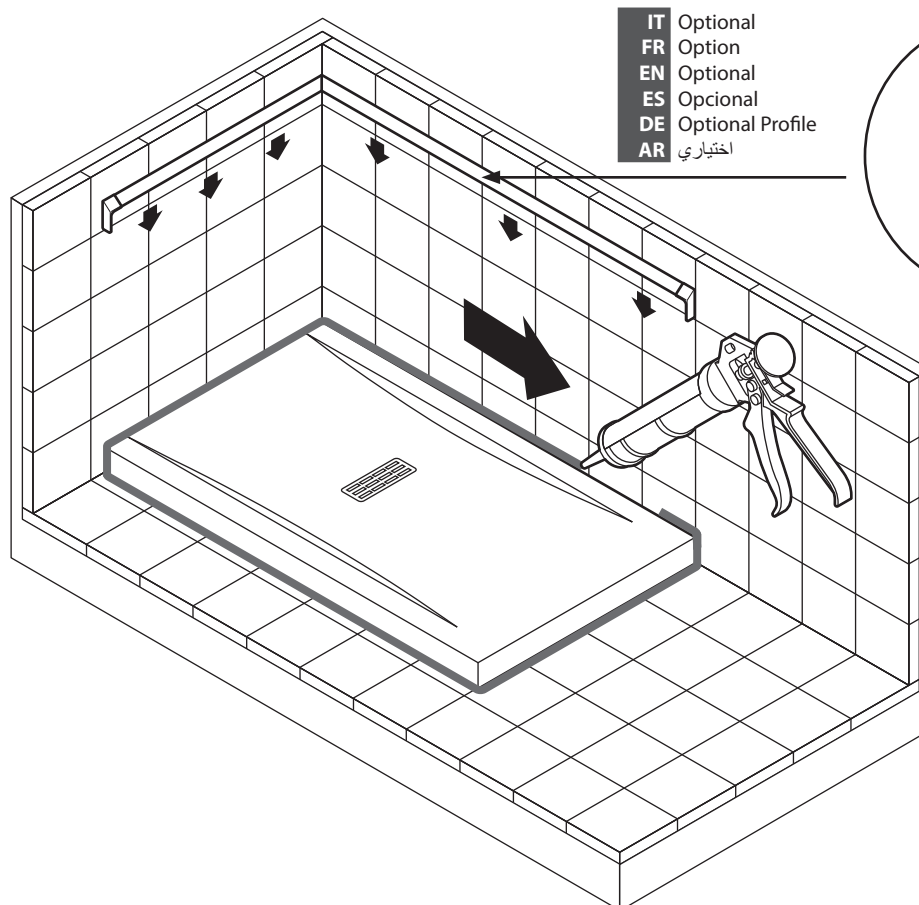
- IT Utilizzare malta cementizia ad alta resistenza
- FR Utiliser mortier en ciment à haute résistance
- EN Please use high resistance cement mortar
- ES Utilizar mortero de cemento de alta resistencia
- DE Verwenden Sie hoch beständigen Zementmörtel
- AR استخدم مونه أسمنتية ذات مقاومة عالية

6**7**

8



9

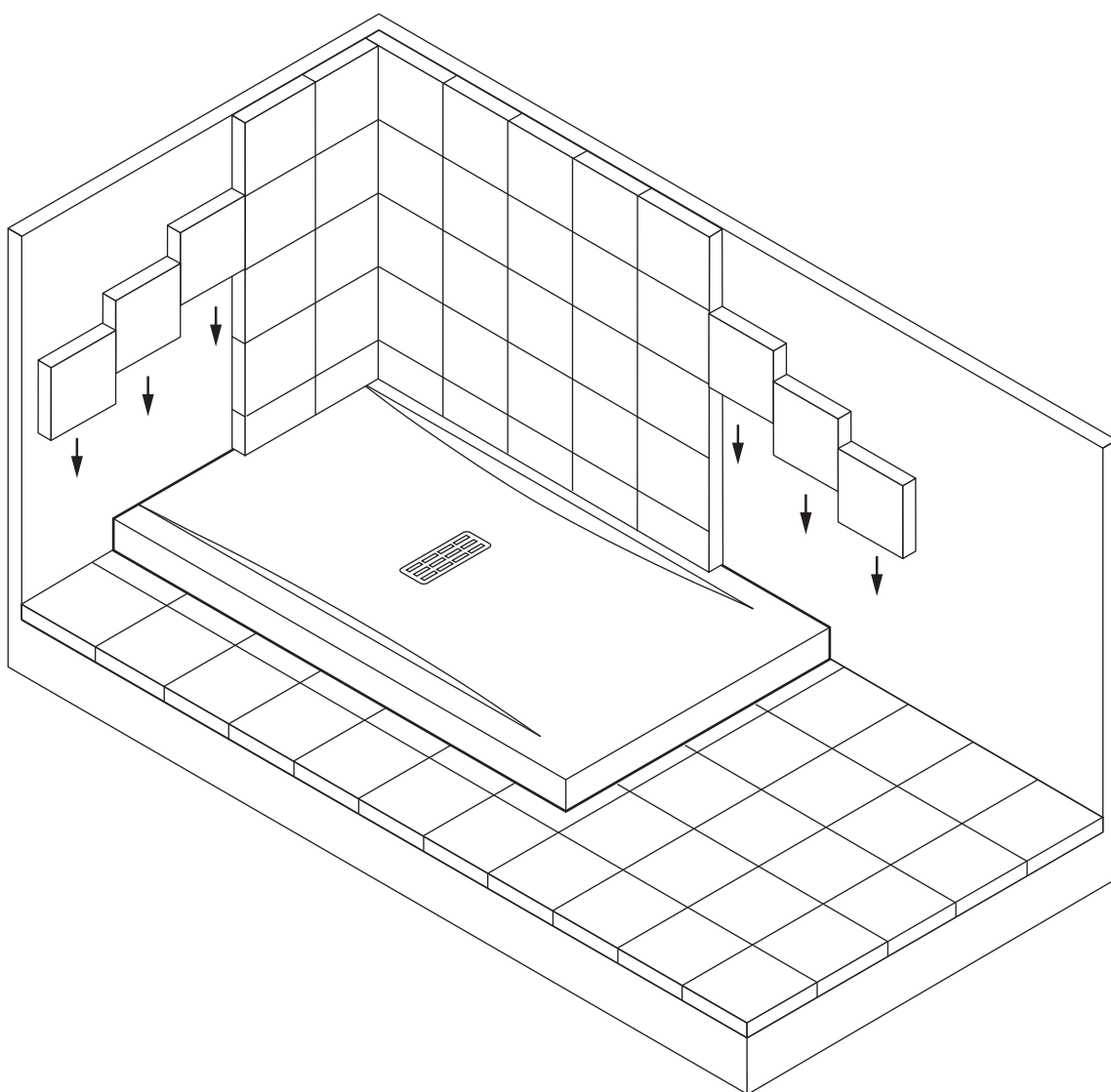


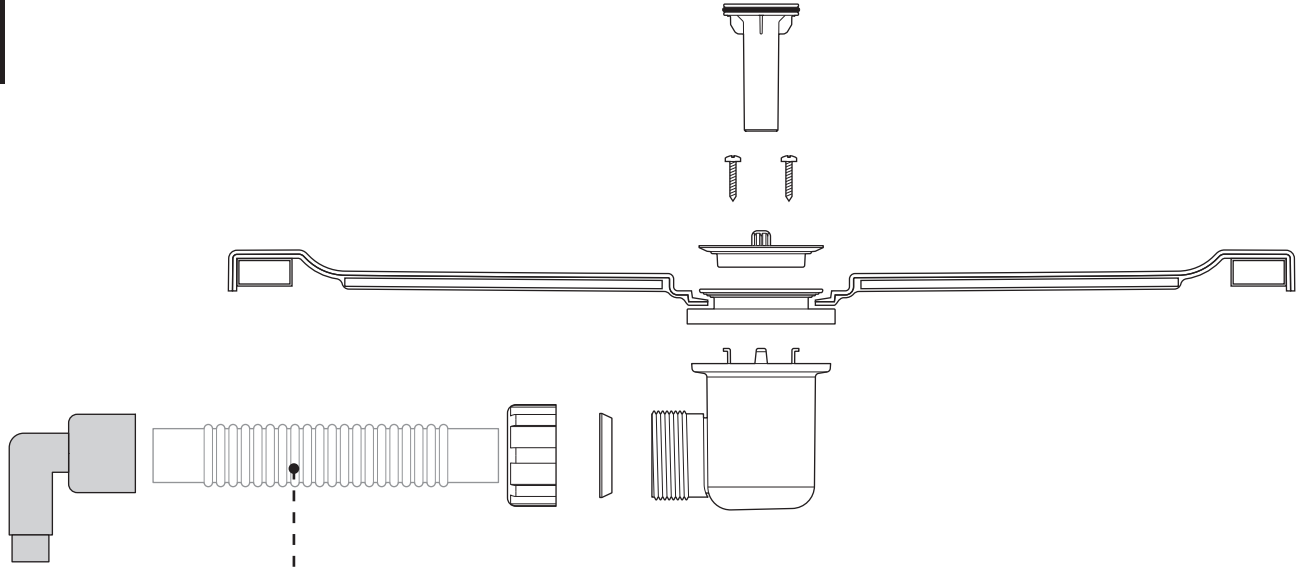
IT Optional
FR Option
EN Optional
ES Opcional
DE Optional Profile
AR اختياري

IT Non acetico
FR Non acétique
EN Acetic-acid free
ES No acético
DE Essigsäurefrei
AR خالي من حمض الخل

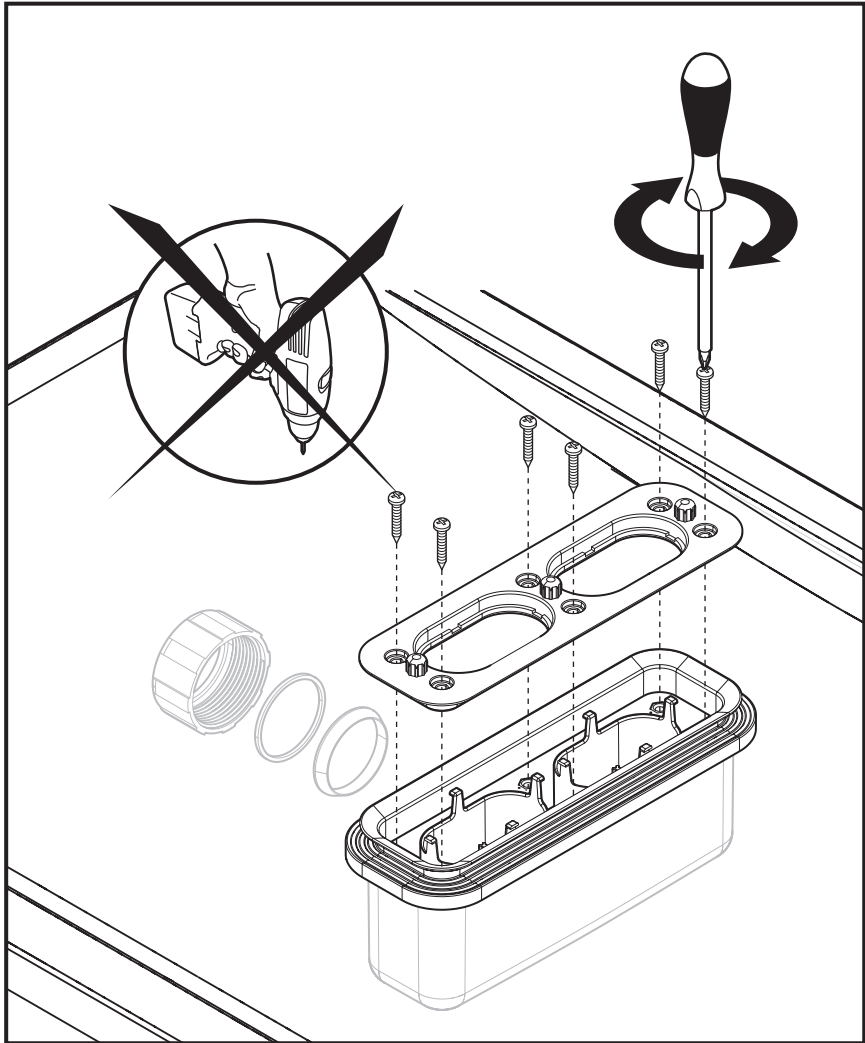
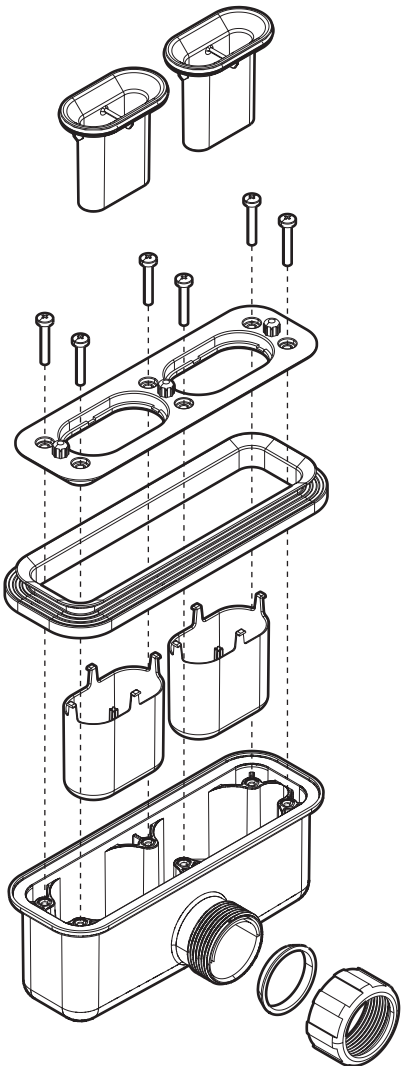
IT Installazione piatto con pavimento finito e sottopiastrella
FR Installation receveur de douche après carrelage posé et sous-carrelage
EN Tray installation with tiled floor and undertile
ES Instalación del plato con el pavimento terminado
DE Montage mit fertig gestellten Böden und Überfließung
AR يتم التركيب بشكل مستو مع الحوائط و الأرضيات المُعدة لذلك و كذلك تحت البلاط

CUSTOM
h 35 mm

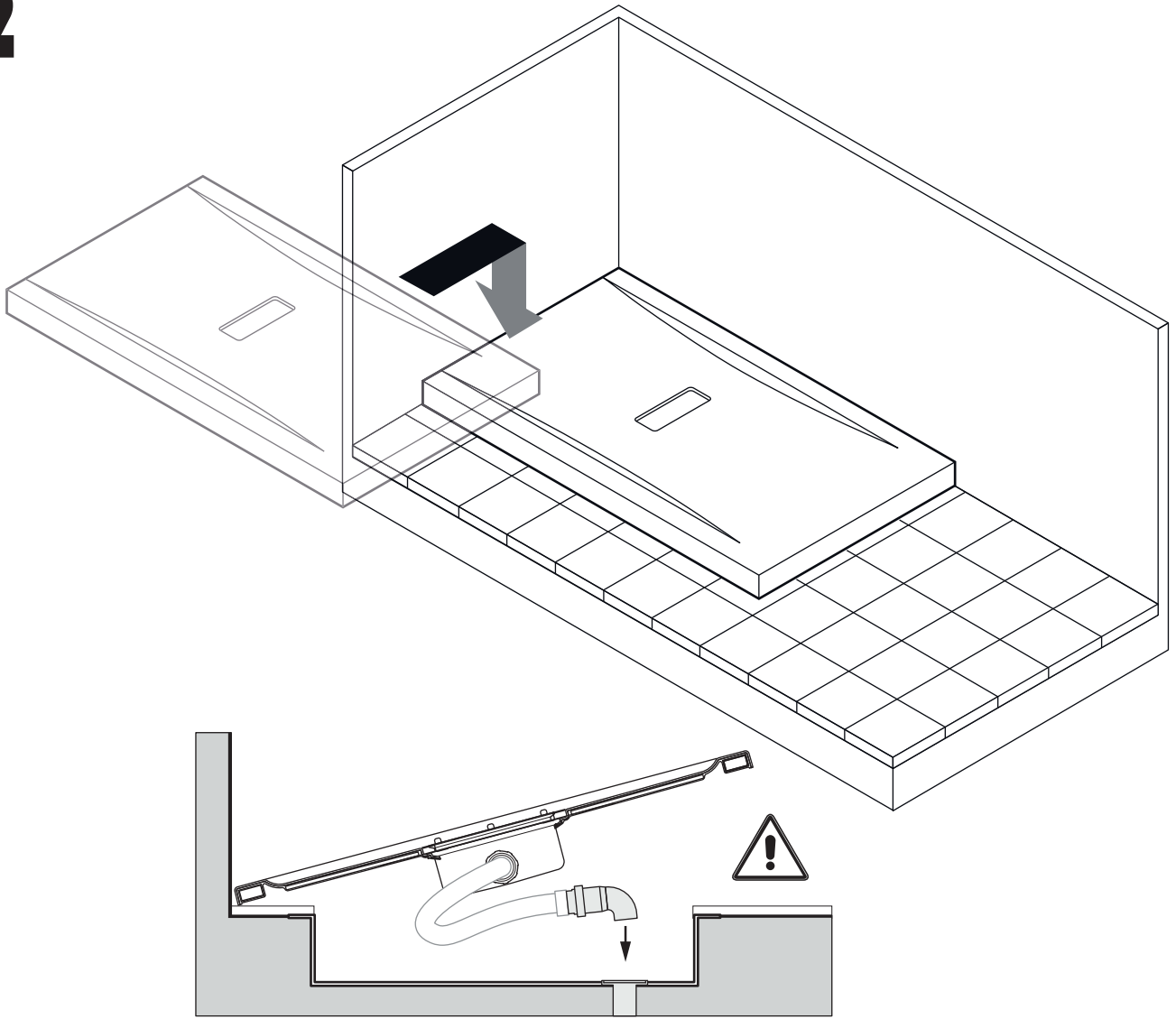




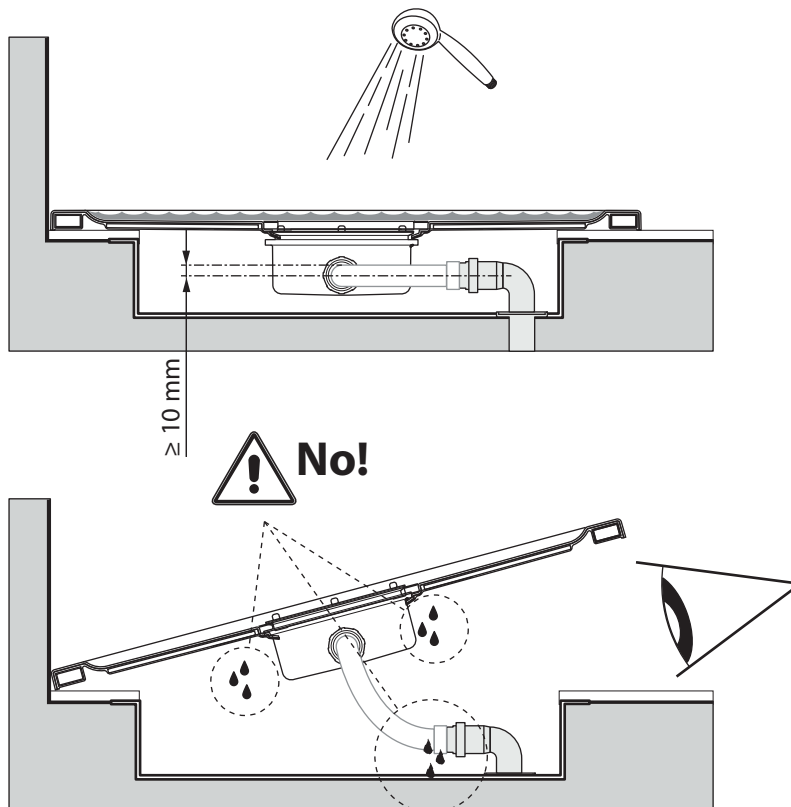
IT	non fornito
FR	non fourni
EN	not supplied
ES	no incluida
DE	nicht im Lieferumfang
AR	غير مُرفقة



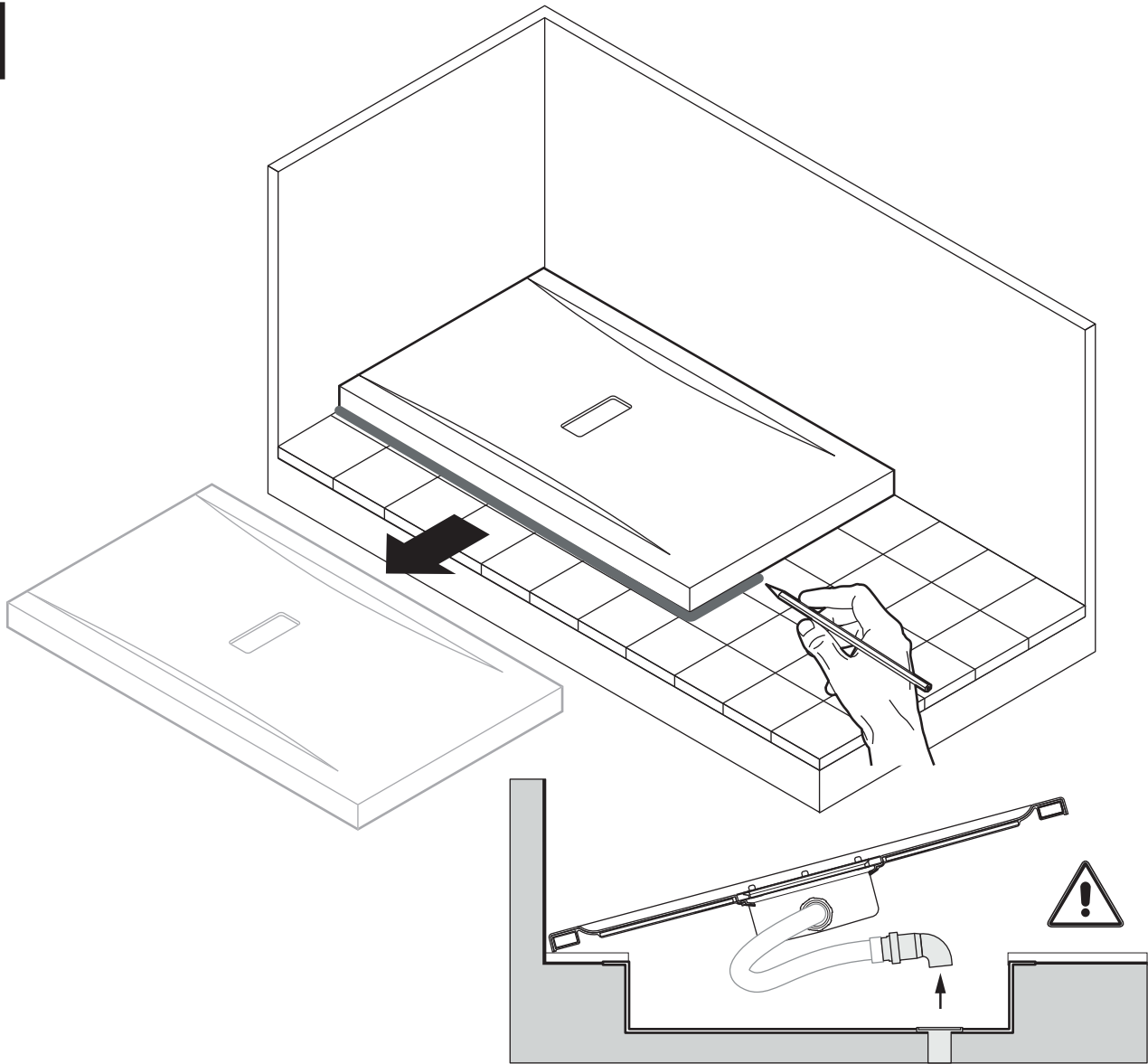
2



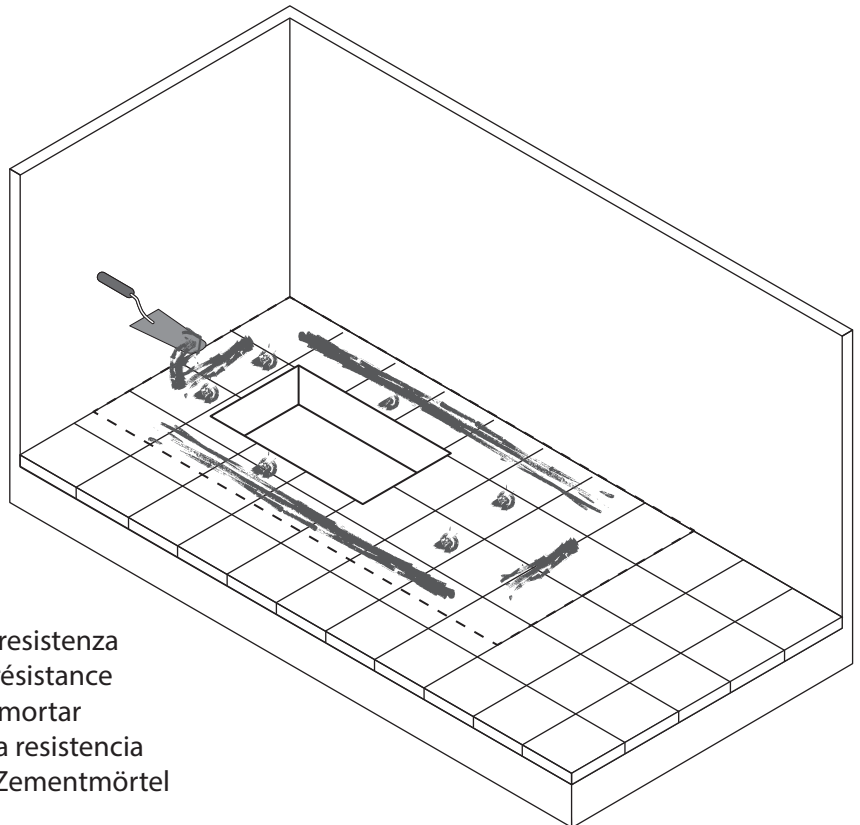
3



4

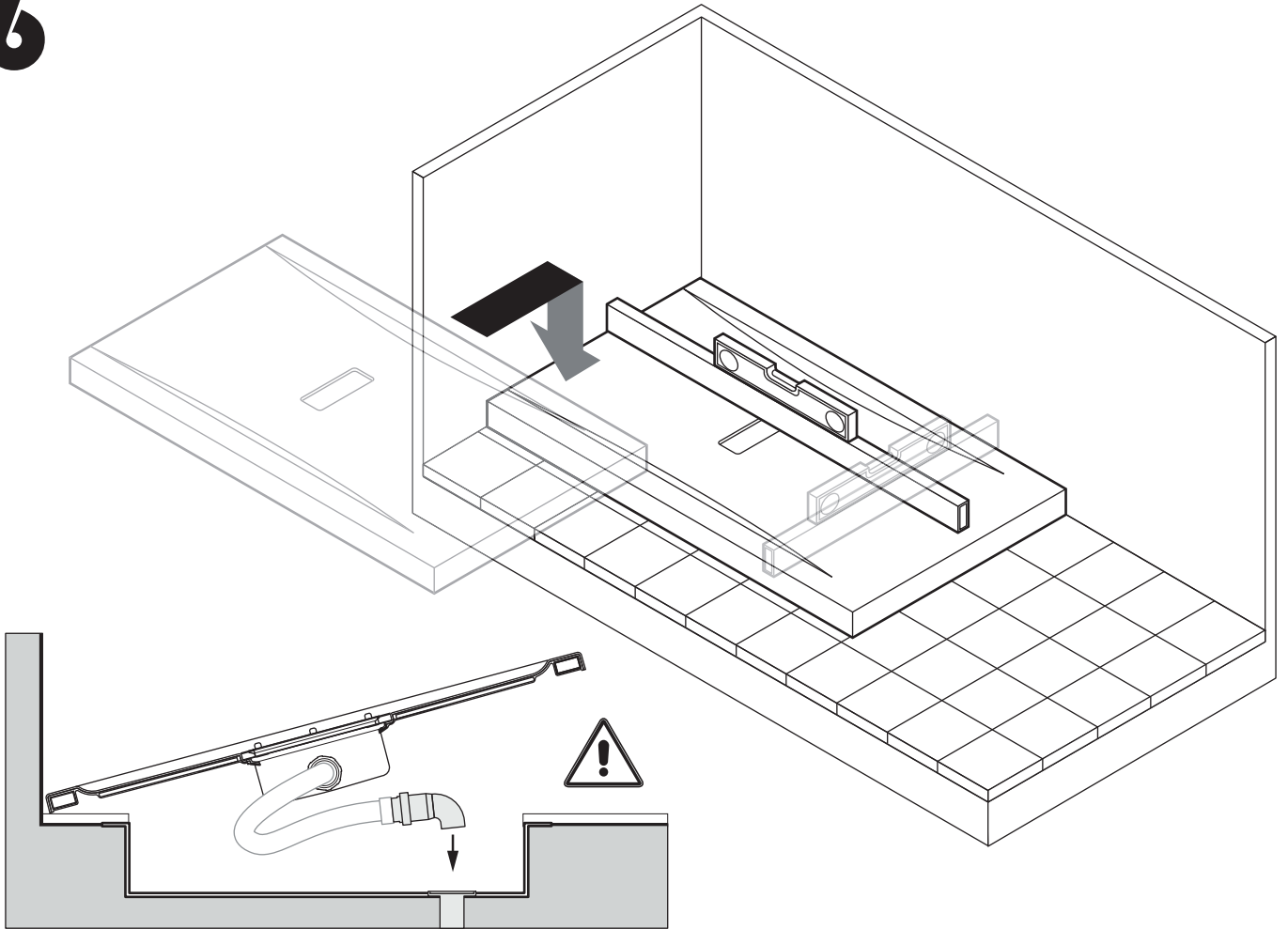


5

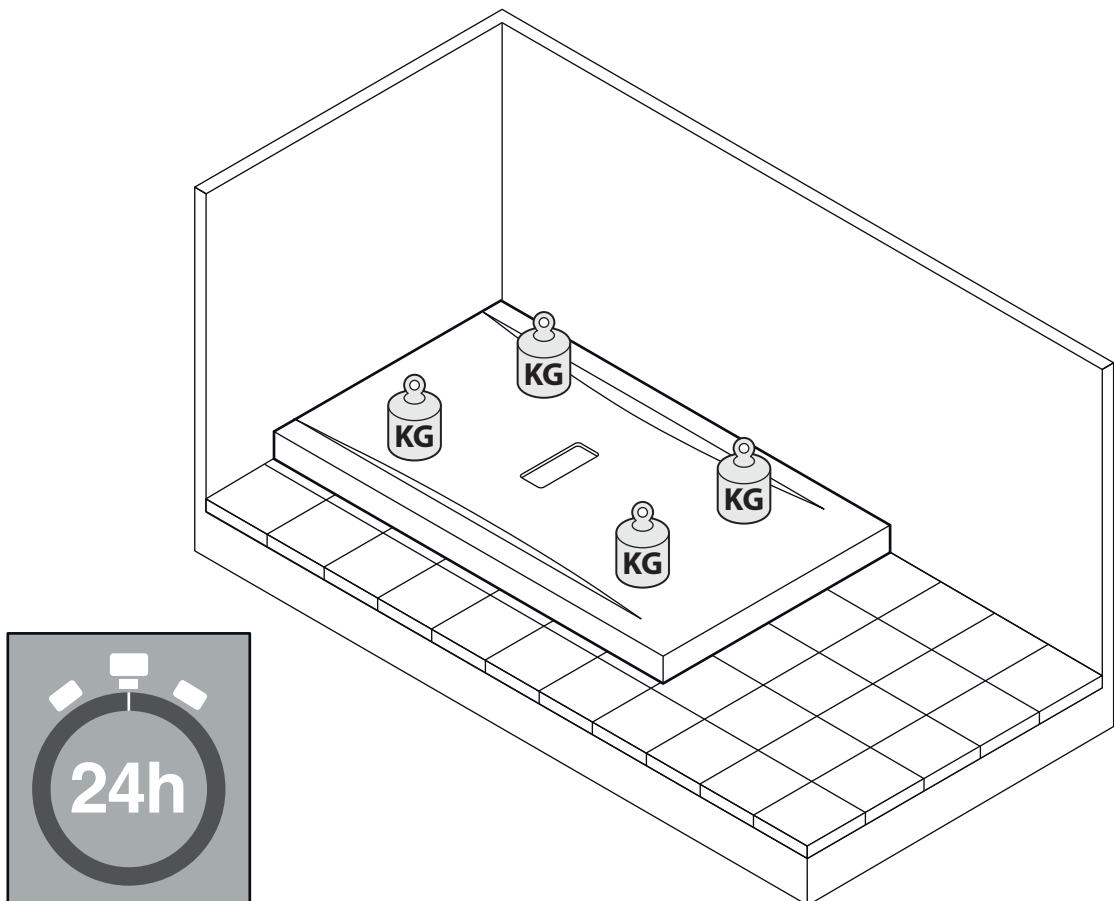


- IT** Utilizzare malta cementizia ad alta resistenza
- FR** Utiliser mortier en ciment à haute résistance
- EN** Please use high resistance cement mortar
- ES** Utilizar mortero de cemento de alta resistencia
- DE** Verwenden Sie hoch beständigen Zementmörtel
- AR** استخدم مونه أسمنتية ذات مقاومة عالية

6

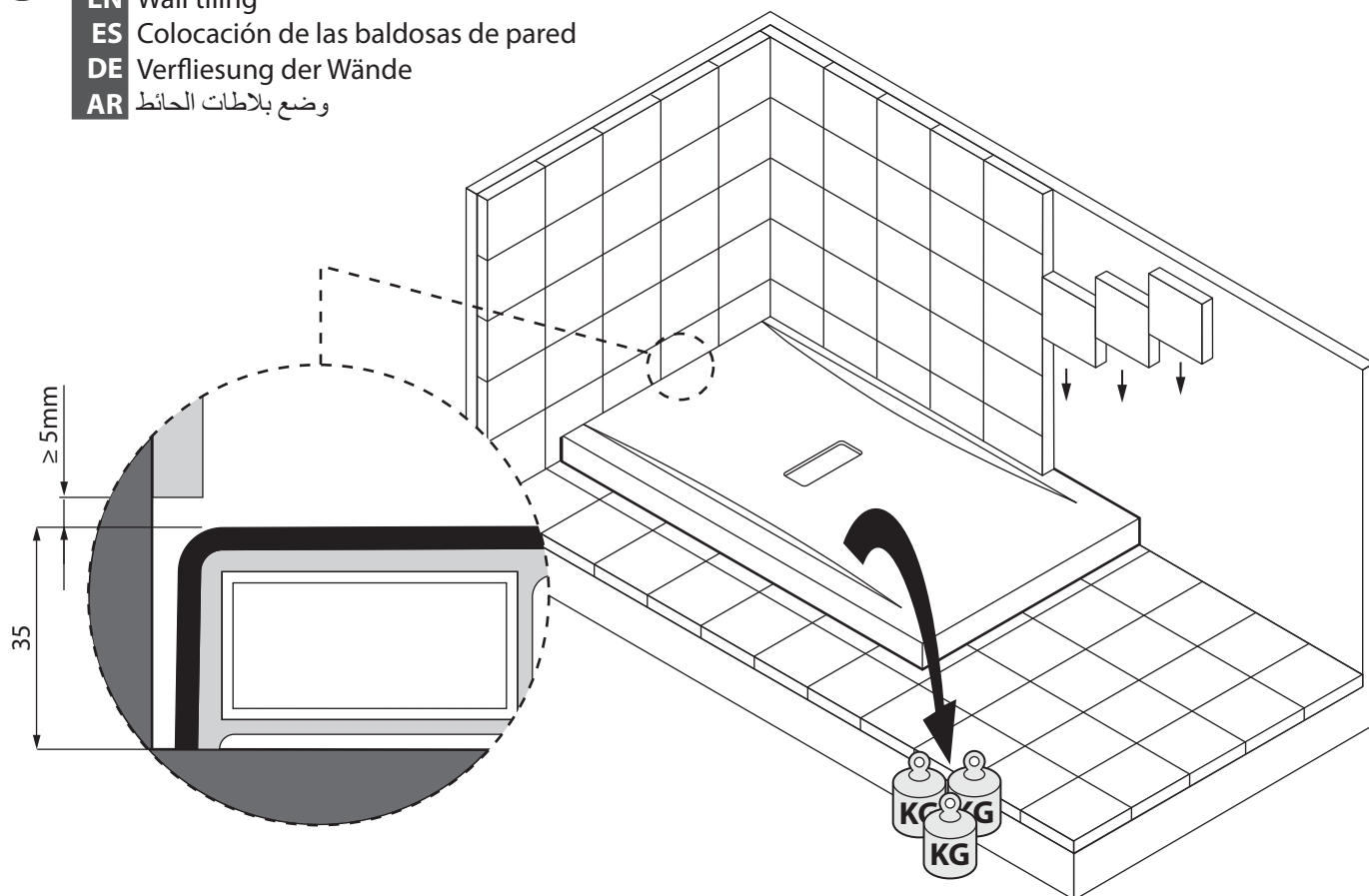
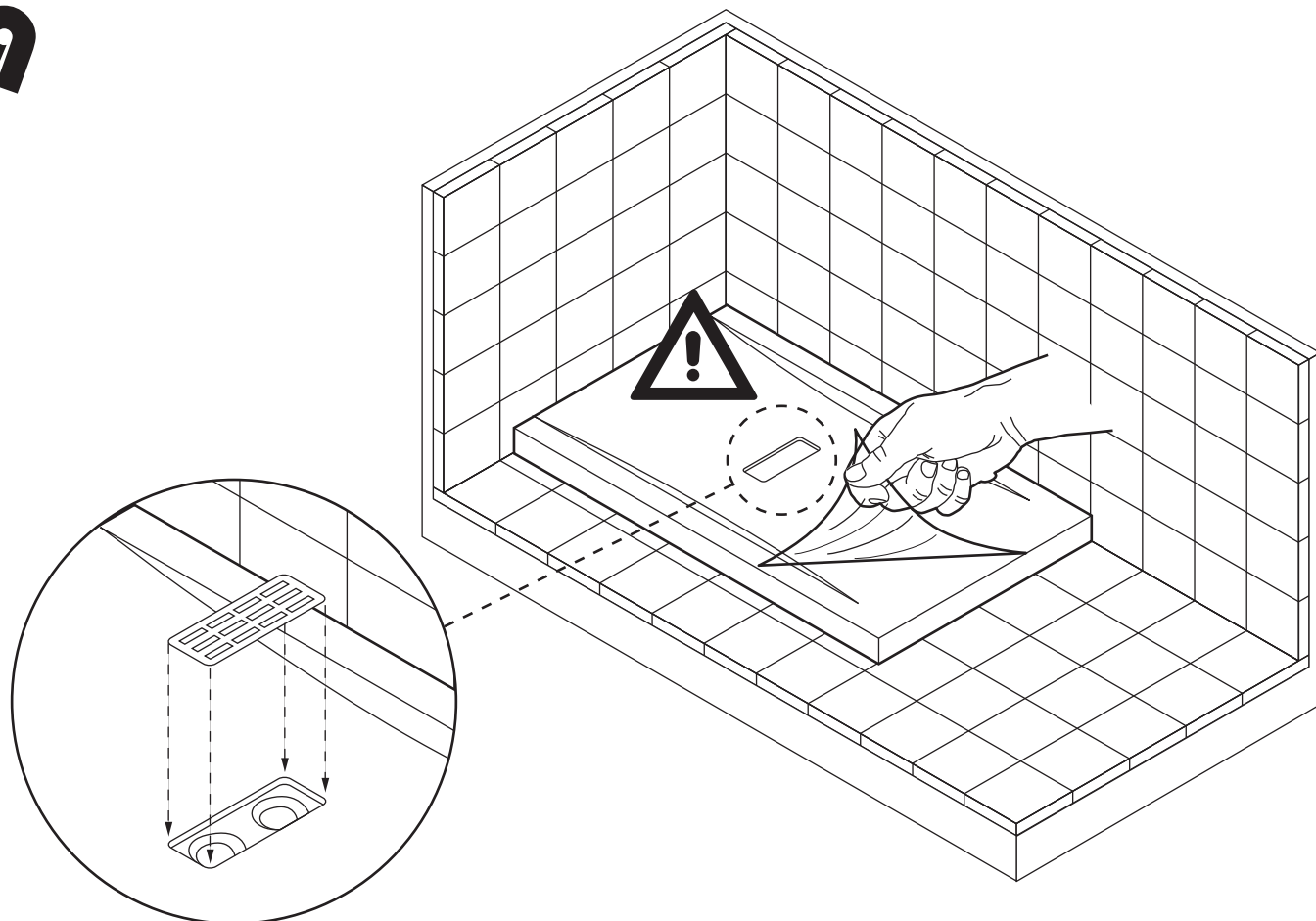


7



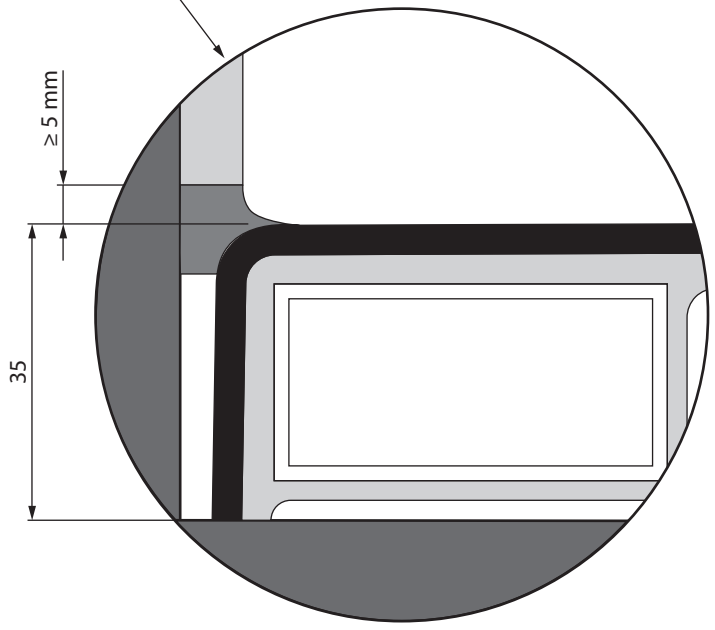
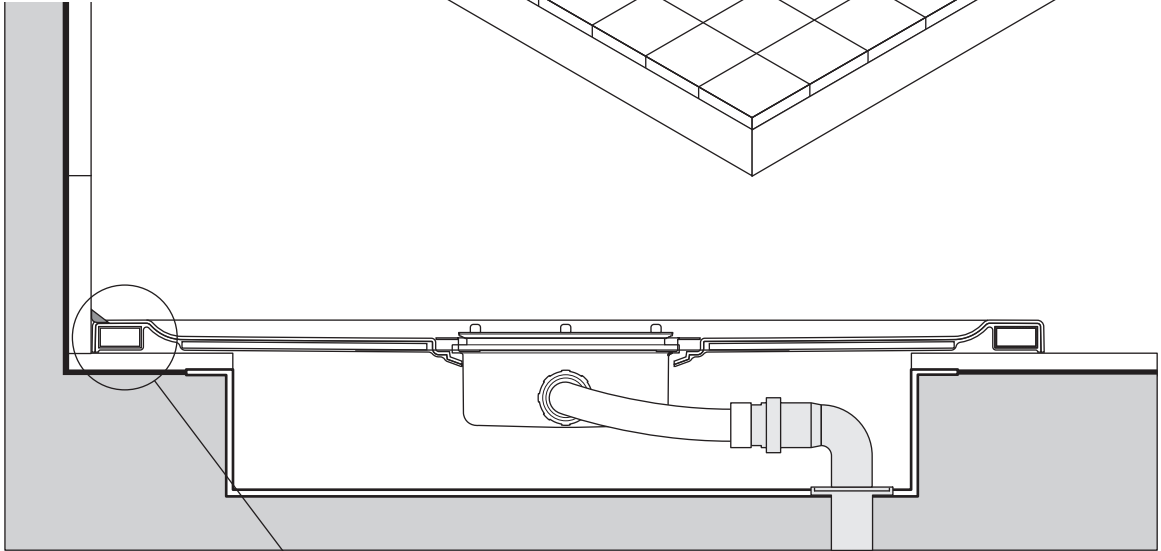
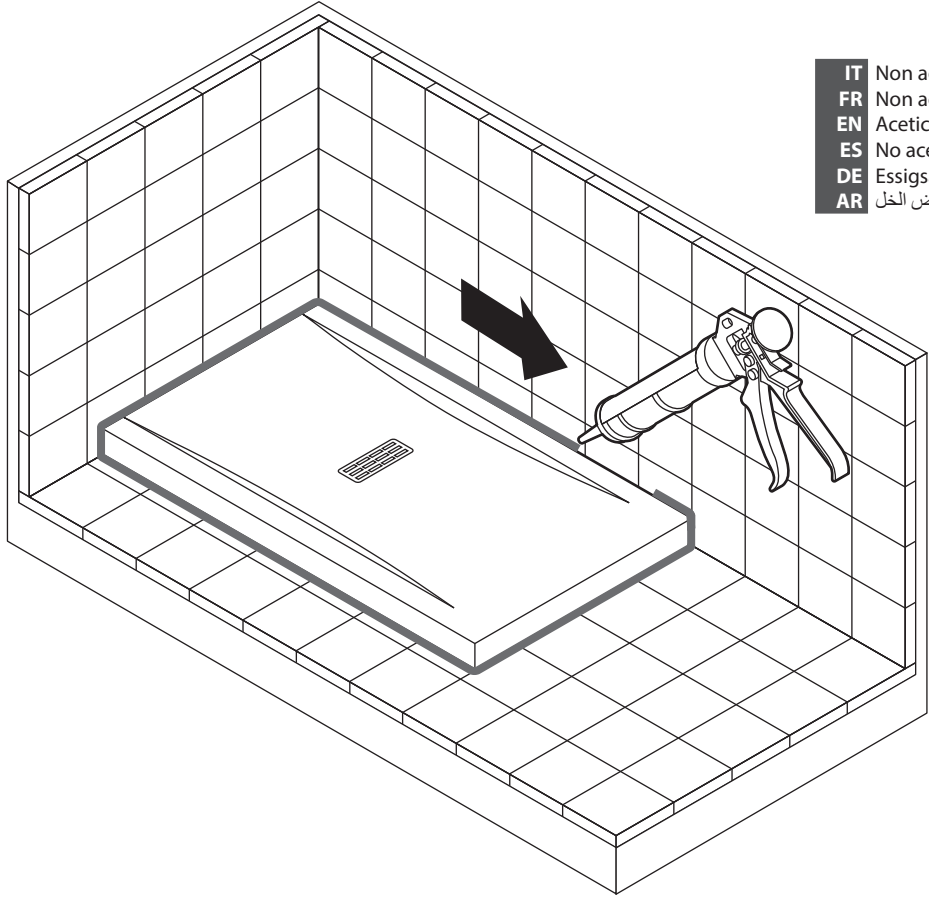
8

- IT Posa delle piastrelle del muro
- FR Pose des carreaux du mur
- EN Wall tiling
- ES Colocación de las baldosas de pared
- DE Verfliesung der Wände
- AR وضع بلاطات الحائط

**9**

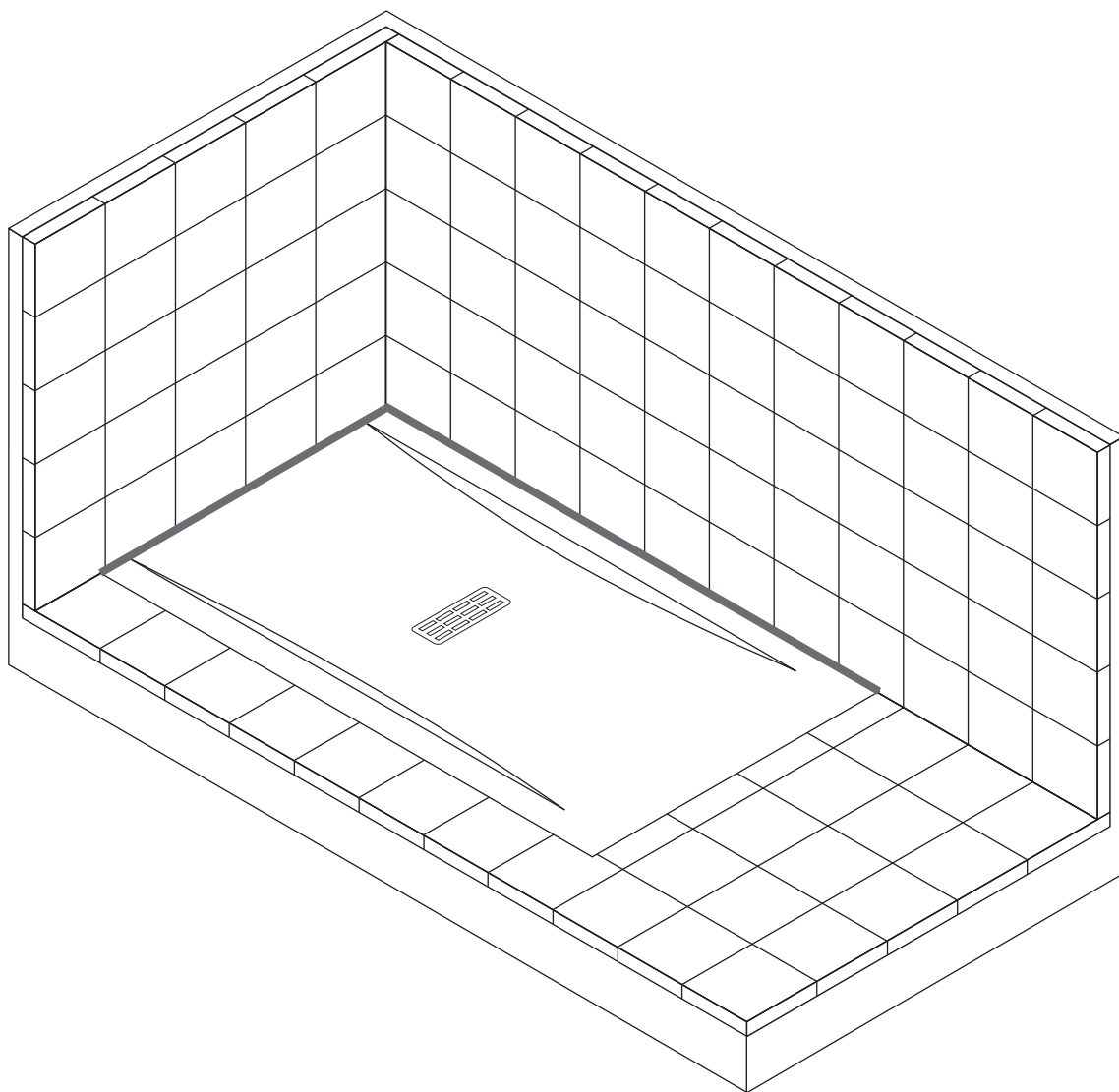
10

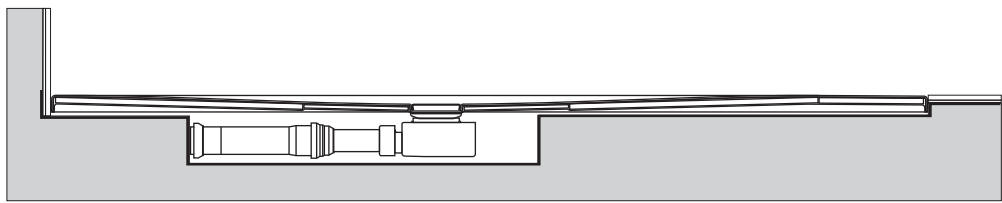
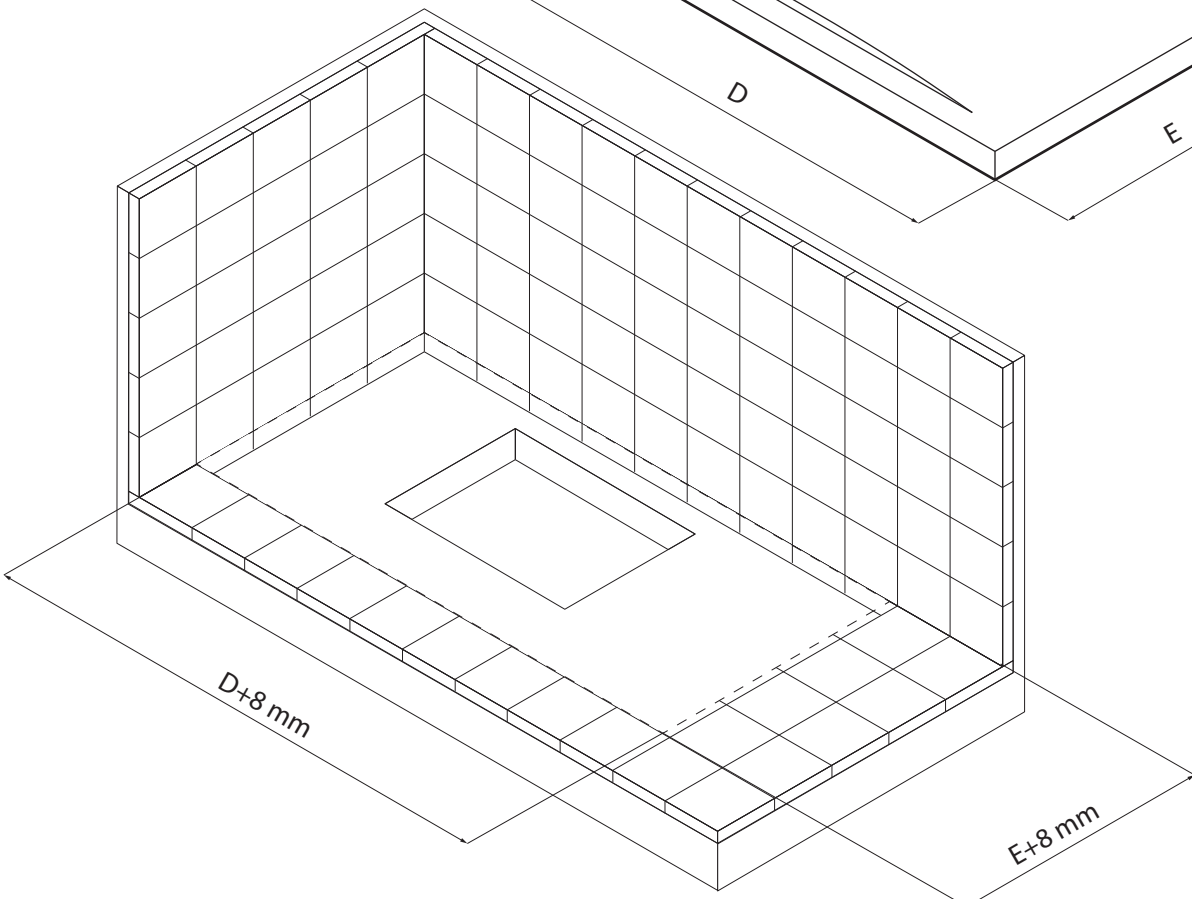
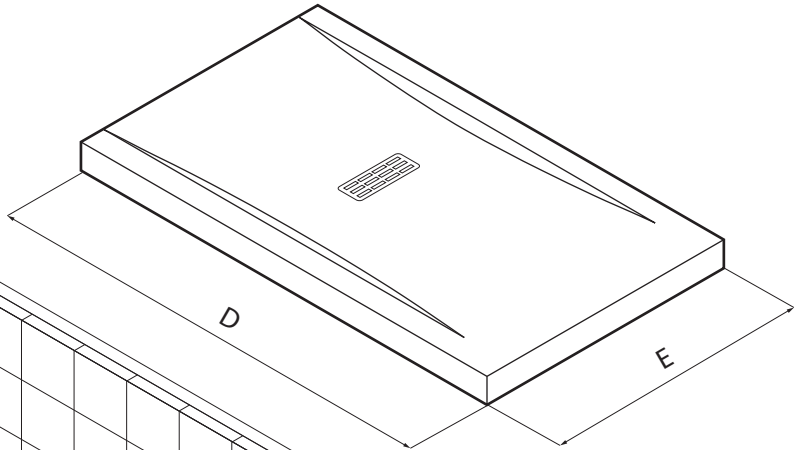
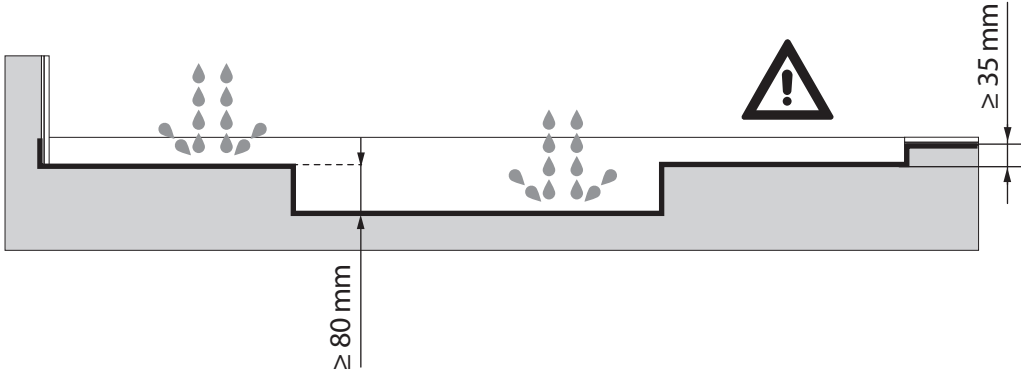
- IT Non acetico
- FR Non acétique
- EN Acetic-acid free
- ES No acético
- DE Essigsäurefrei
- AR خالي من حمض الخل



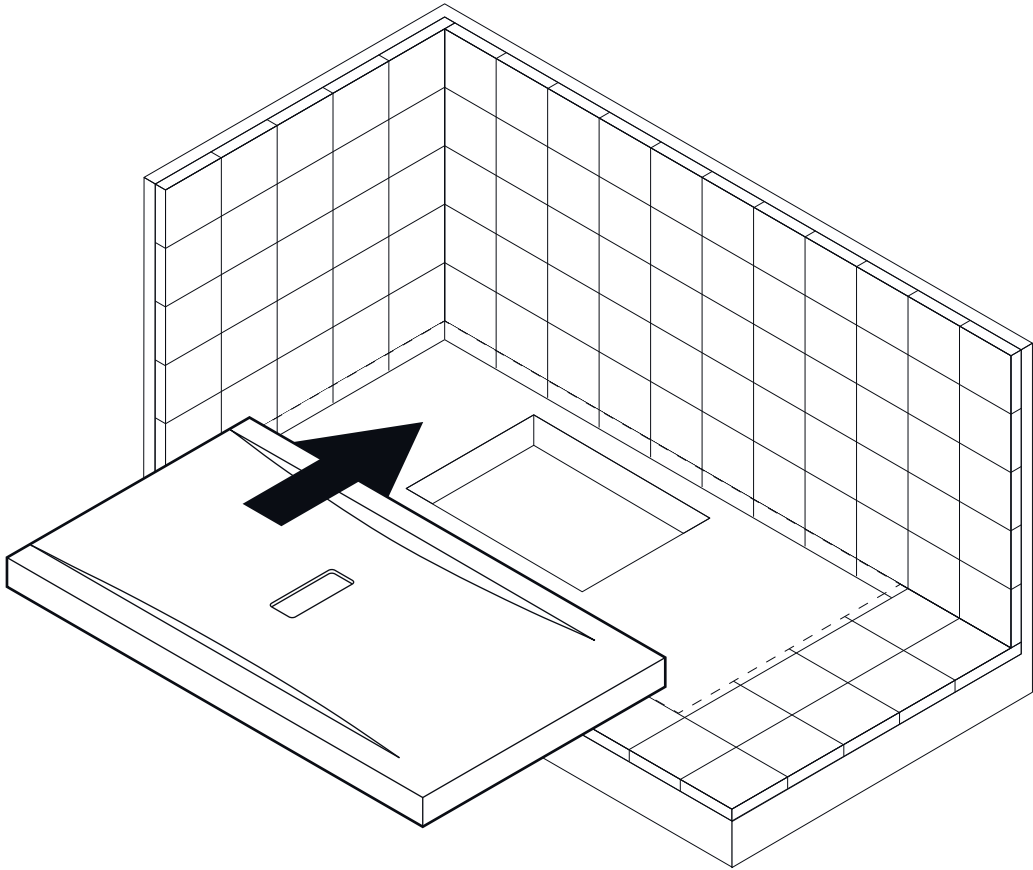
IT Installazione piatto ad incasso con pareti e pavimento finiti
FR Installation receveur de douche à encastrer après murs et carrelages posés
EN Built-in tray installation when walls and floor are tiled
ES Instalación del plato empotrado con paredes y pavimento terminados
DE Montage Einbaubrausetasse mit fertig gestellten Wänden und Böden
AR يتم التركيب بشكل مستو و مُعشق مع الحوائط و الأرضيات المُعدة لذلك

CUSTOM
h 35 mm

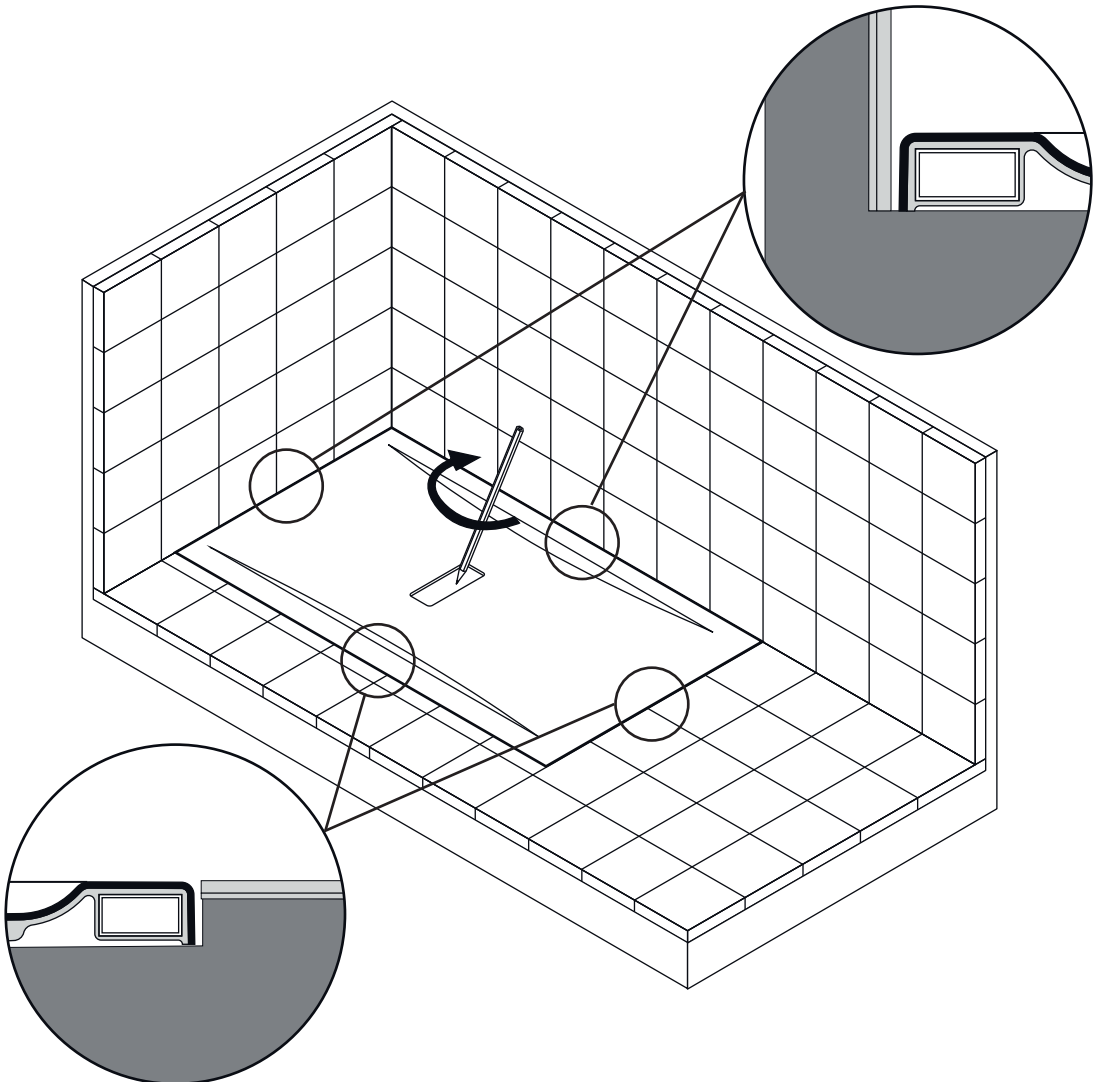




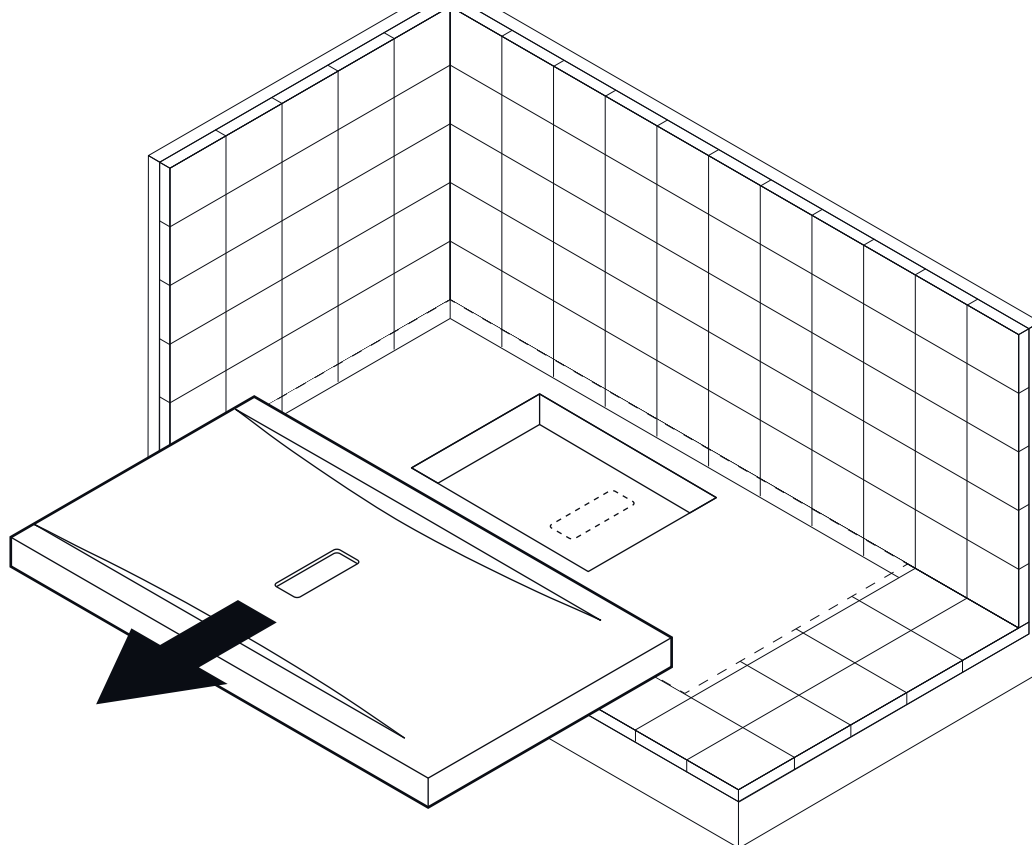
1



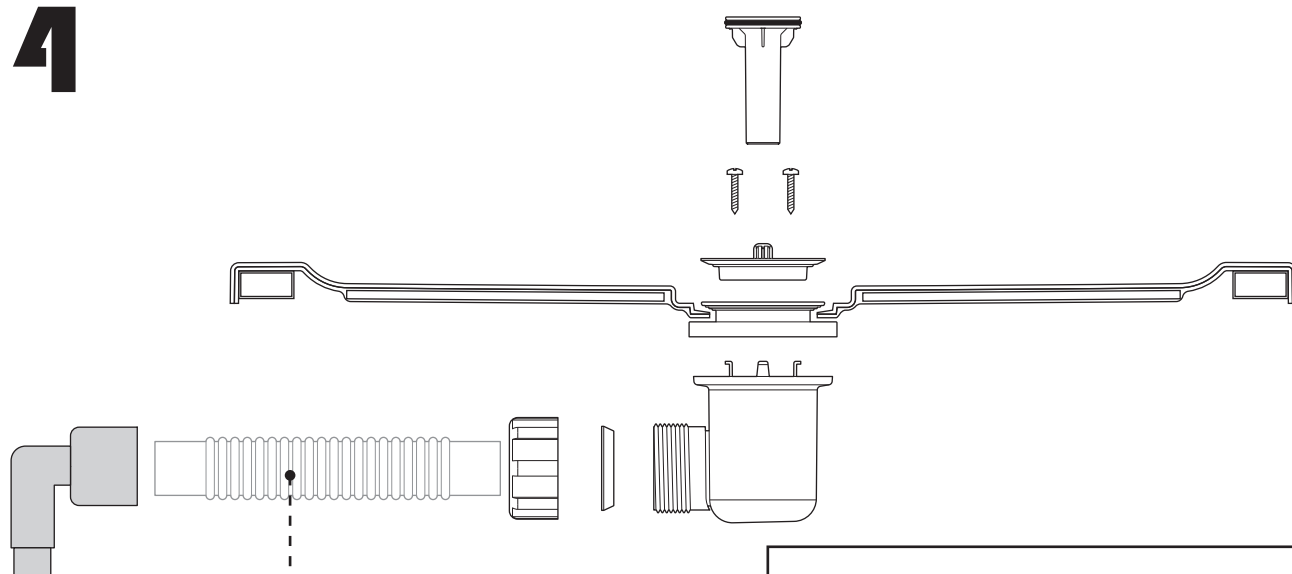
2



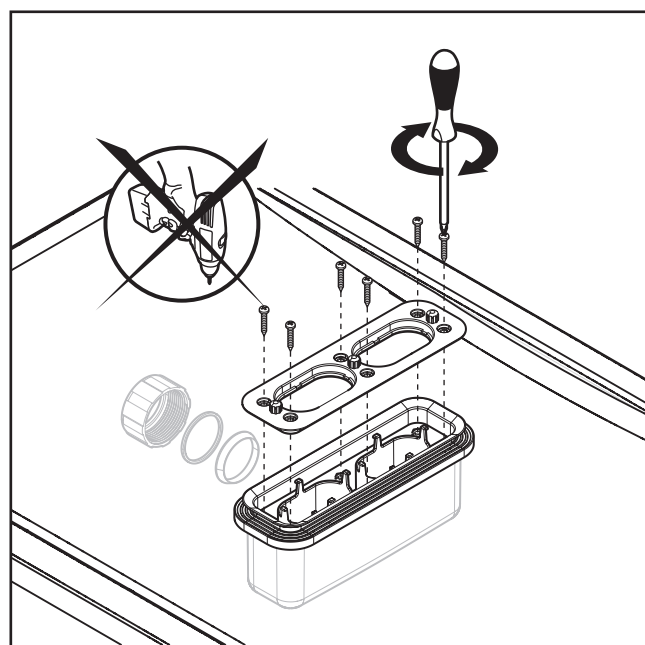
3



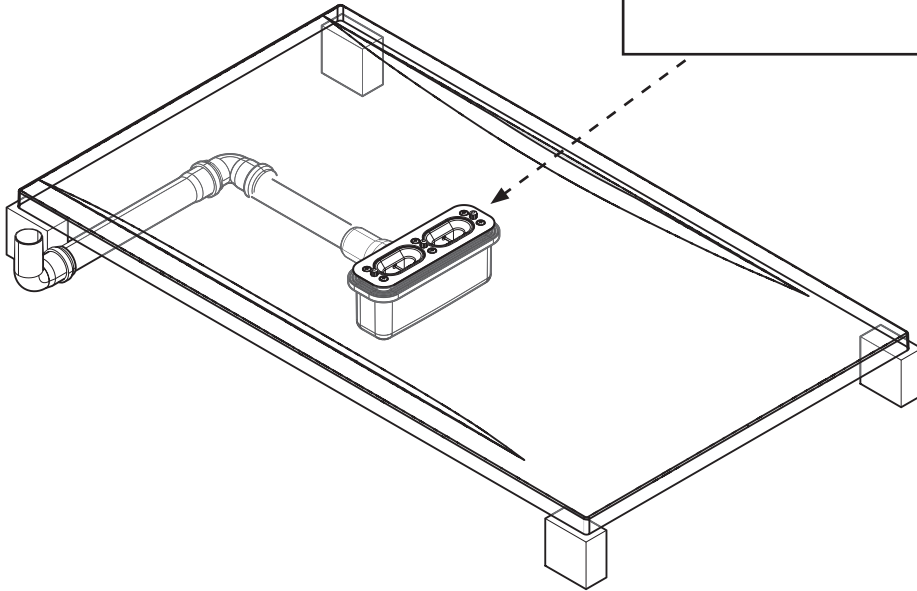
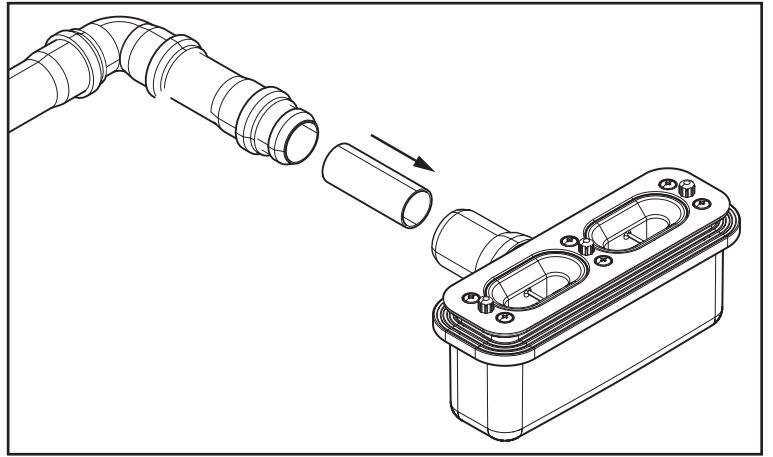
4



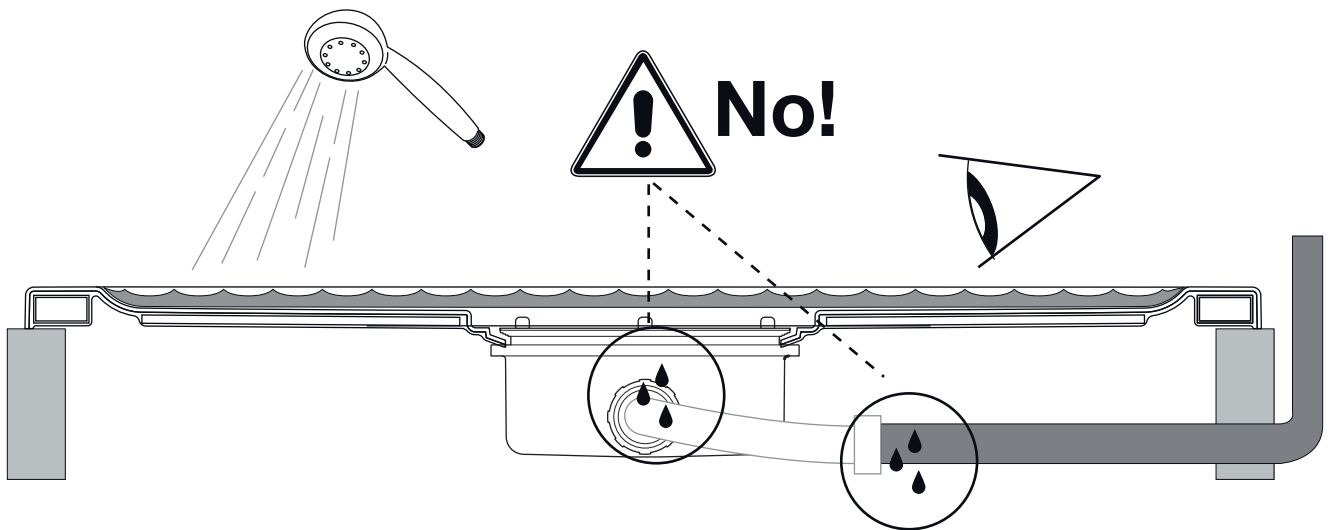
IT	non fornito
FR	non fourni
EN	not supplied
ES	no incluida
DE	nicht im Lieferumfang
AR	غير مُرفقة



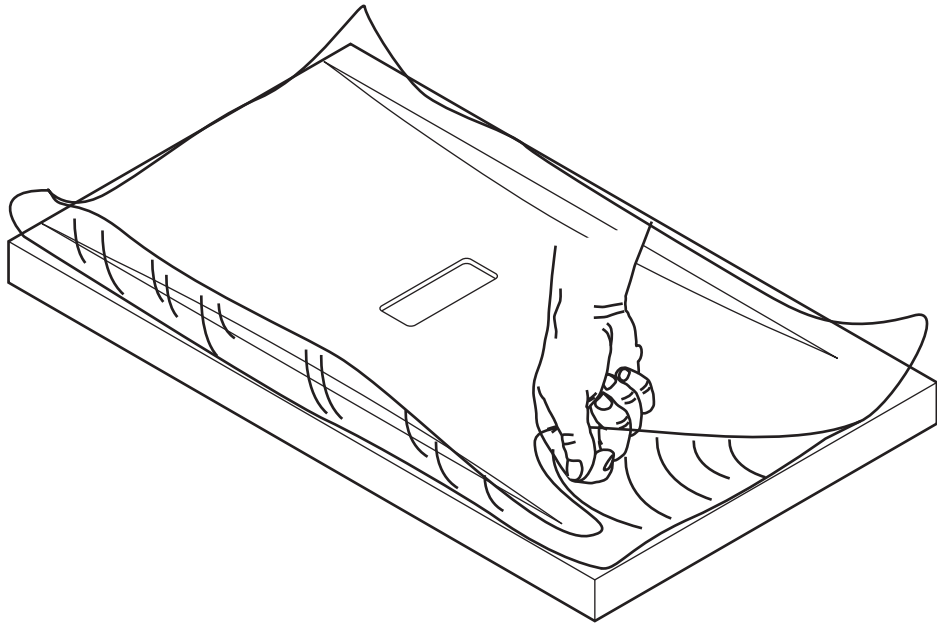
5



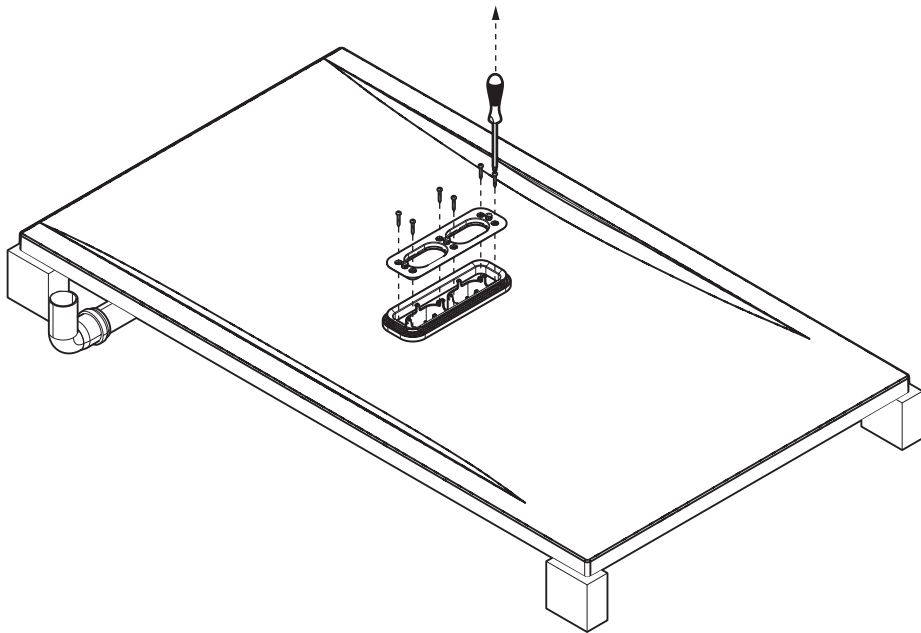
6



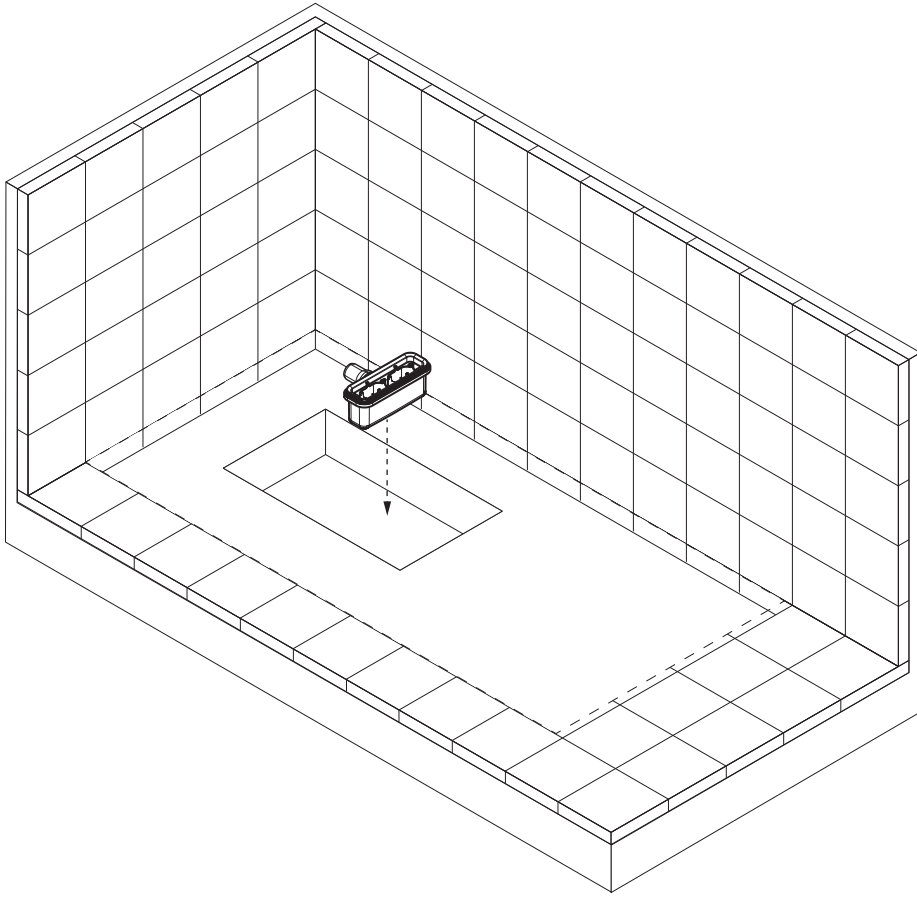
7



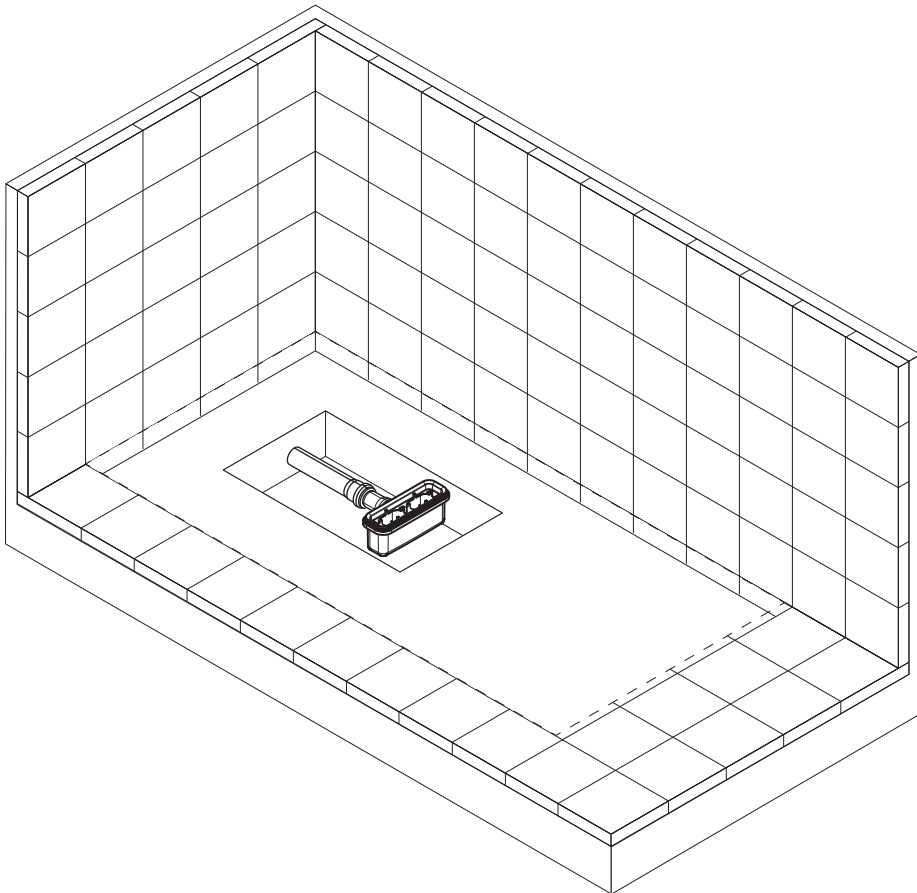
8



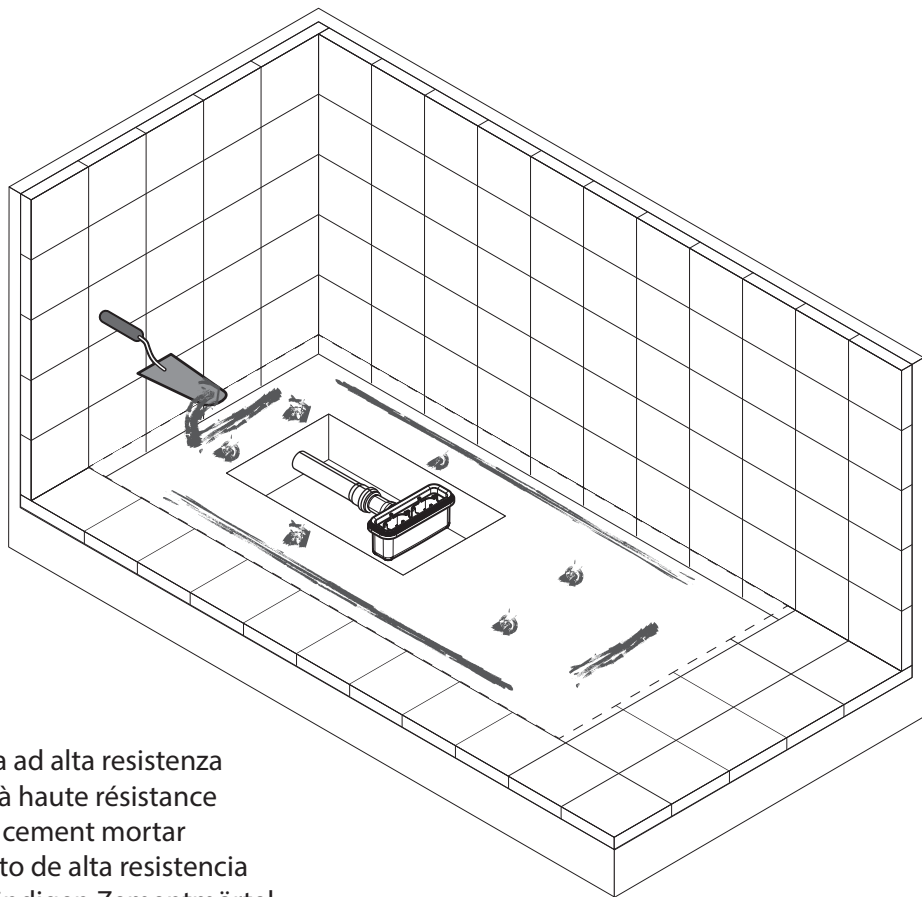
9



10

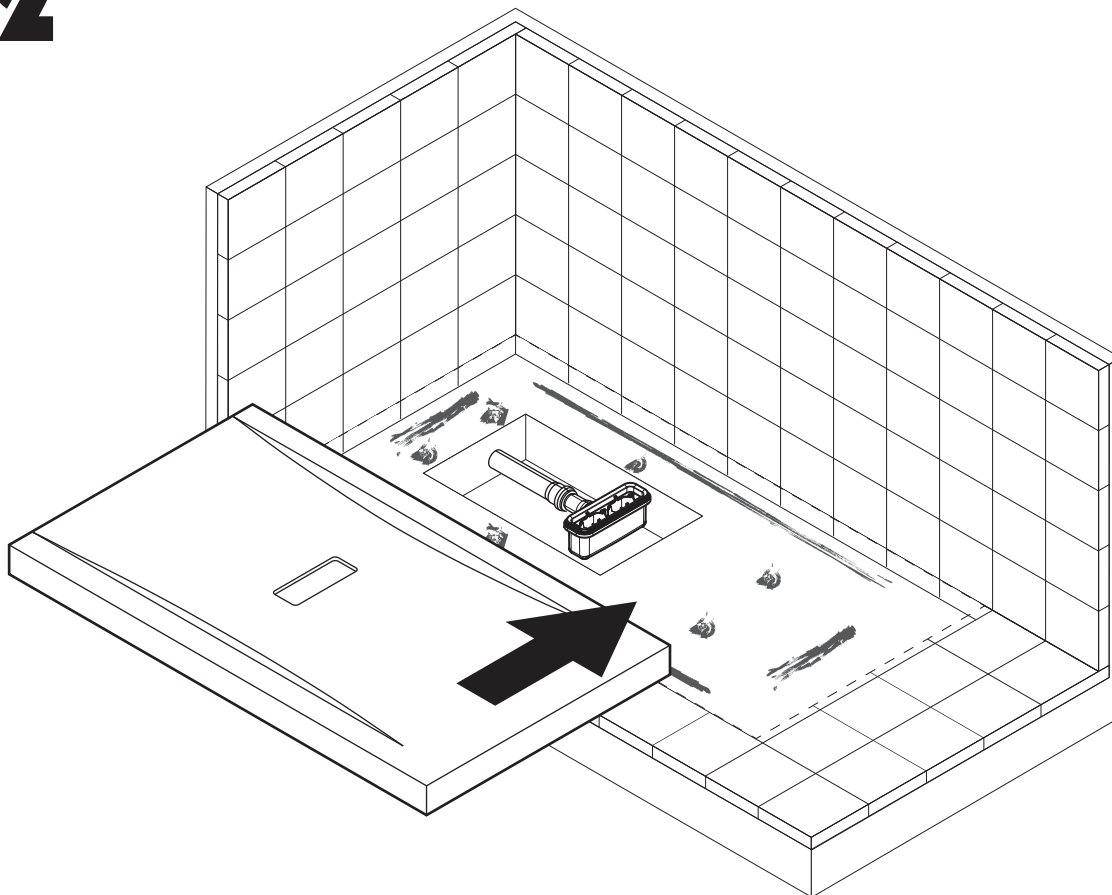


11

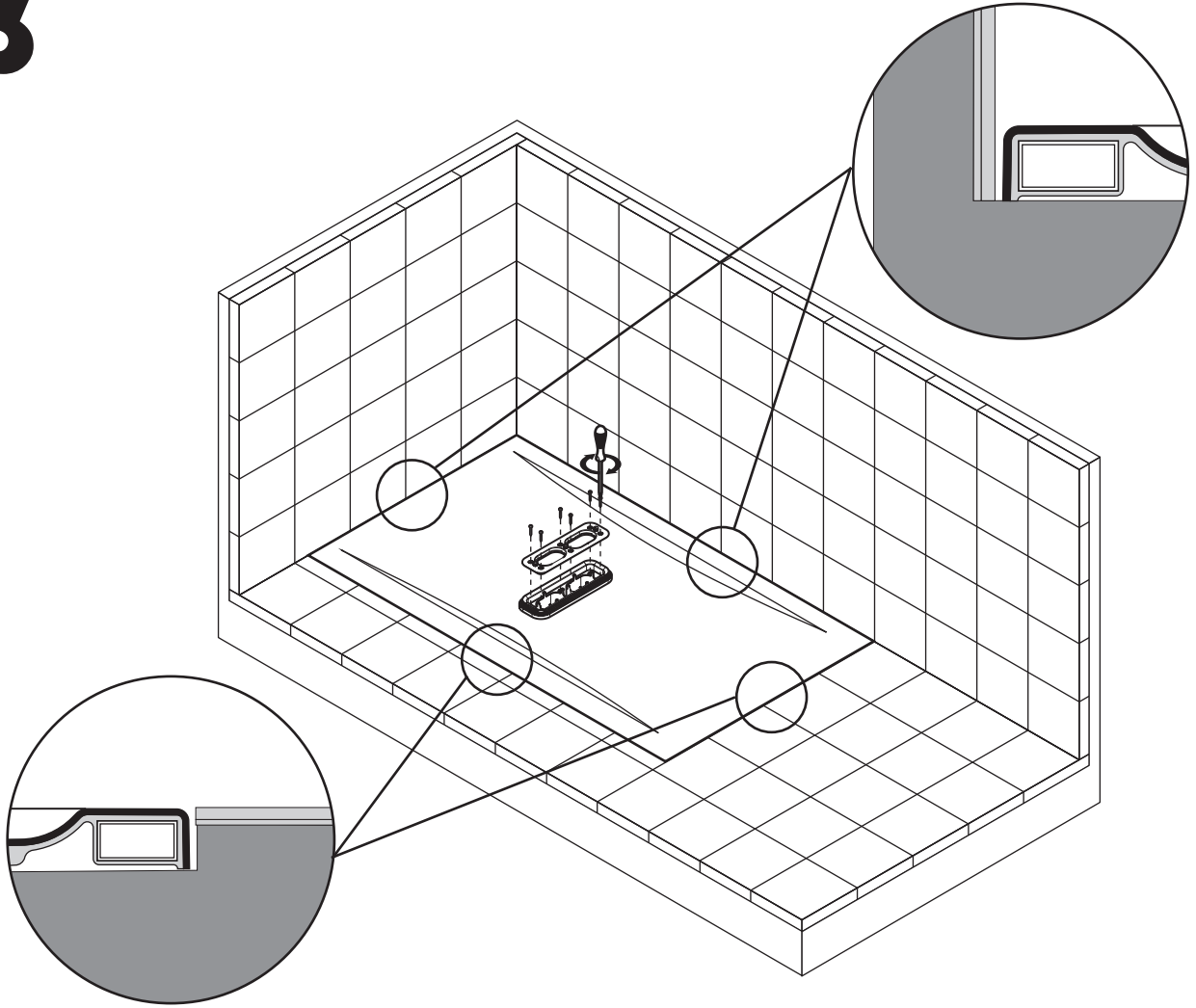


- IT Utilizzare malta cementizia ad alta resistenza
- FR Utiliser mortier en ciment à haute résistance
- EN Please use high resistance cement mortar
- ES Utilizar mortero de cemento de alta resistencia
- DE Verwenden Sie hoch beständigen Zementmörtel
- AR استخدم مونه أسمنتية ذات مقاومة عالية

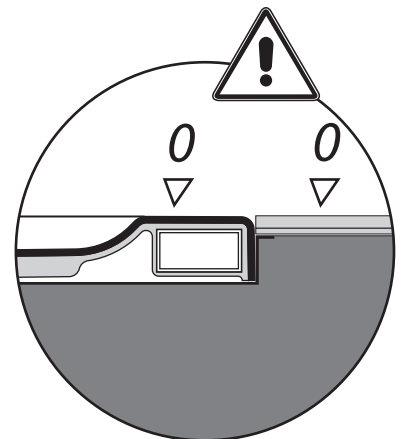
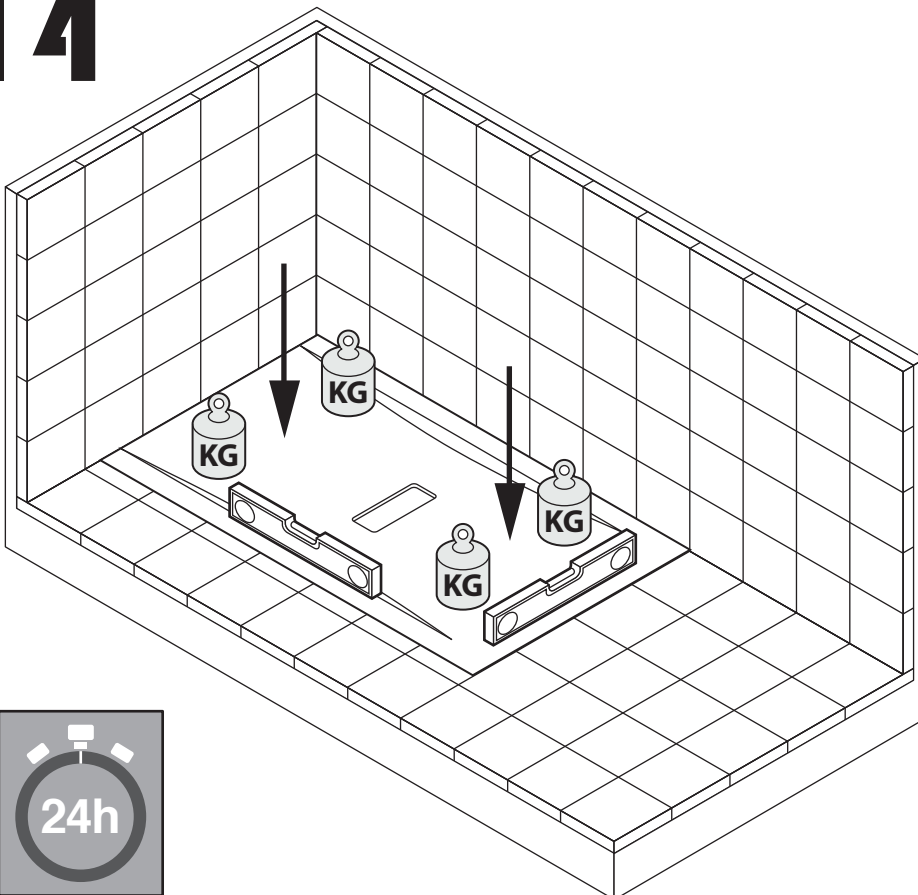
12



13

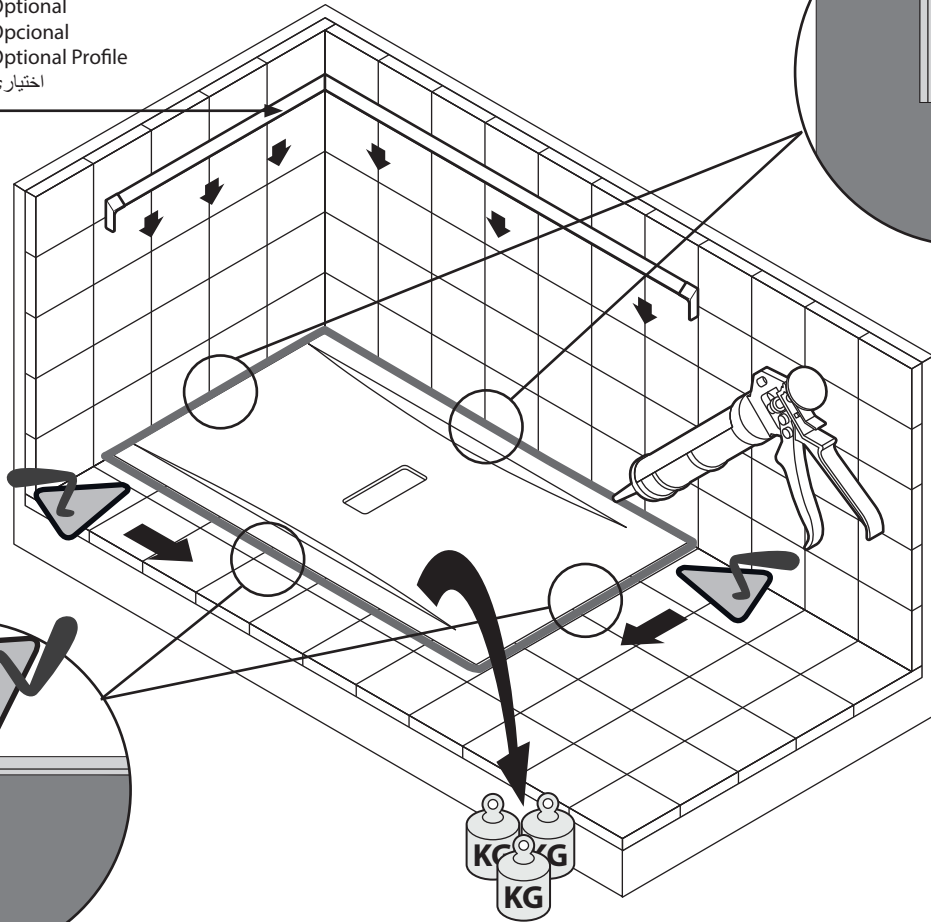
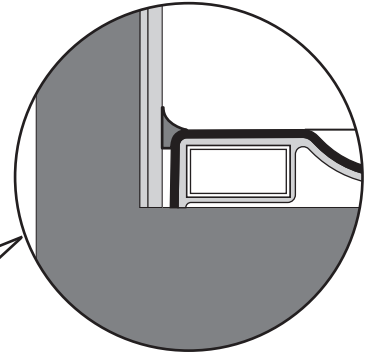


14

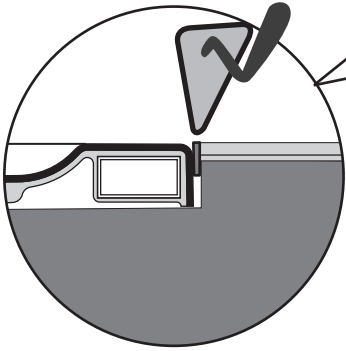


15

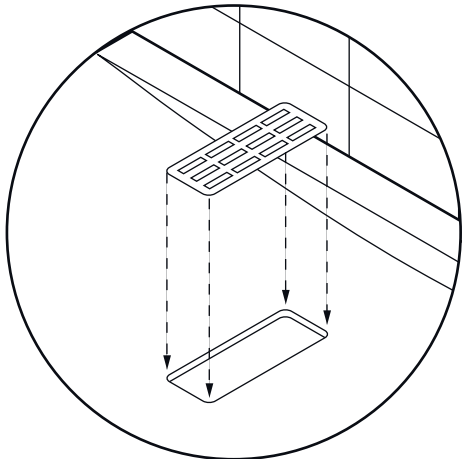
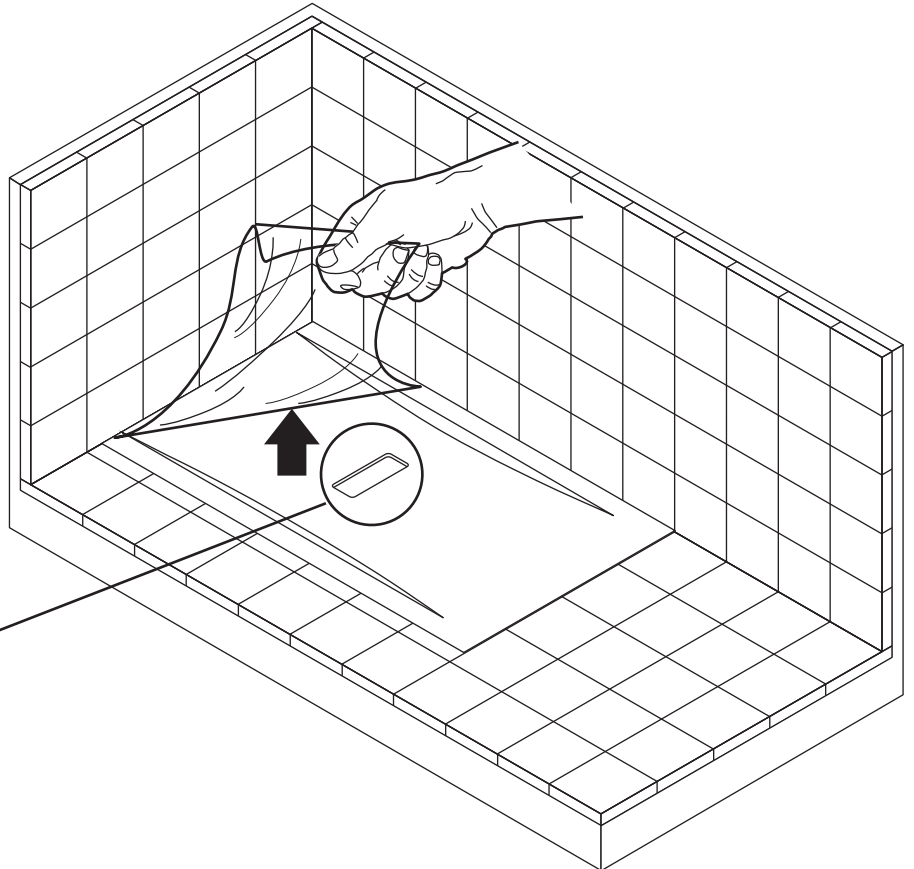
IT Optional
FR Option
EN Optional
ES Opcional
DE Optional Profile
AR اختياري



IT Non acetico
FR Non acétique
EN Acetic-acid free
ES No acético
DE Essigsäurefrei
AR خالي من حمض الخل

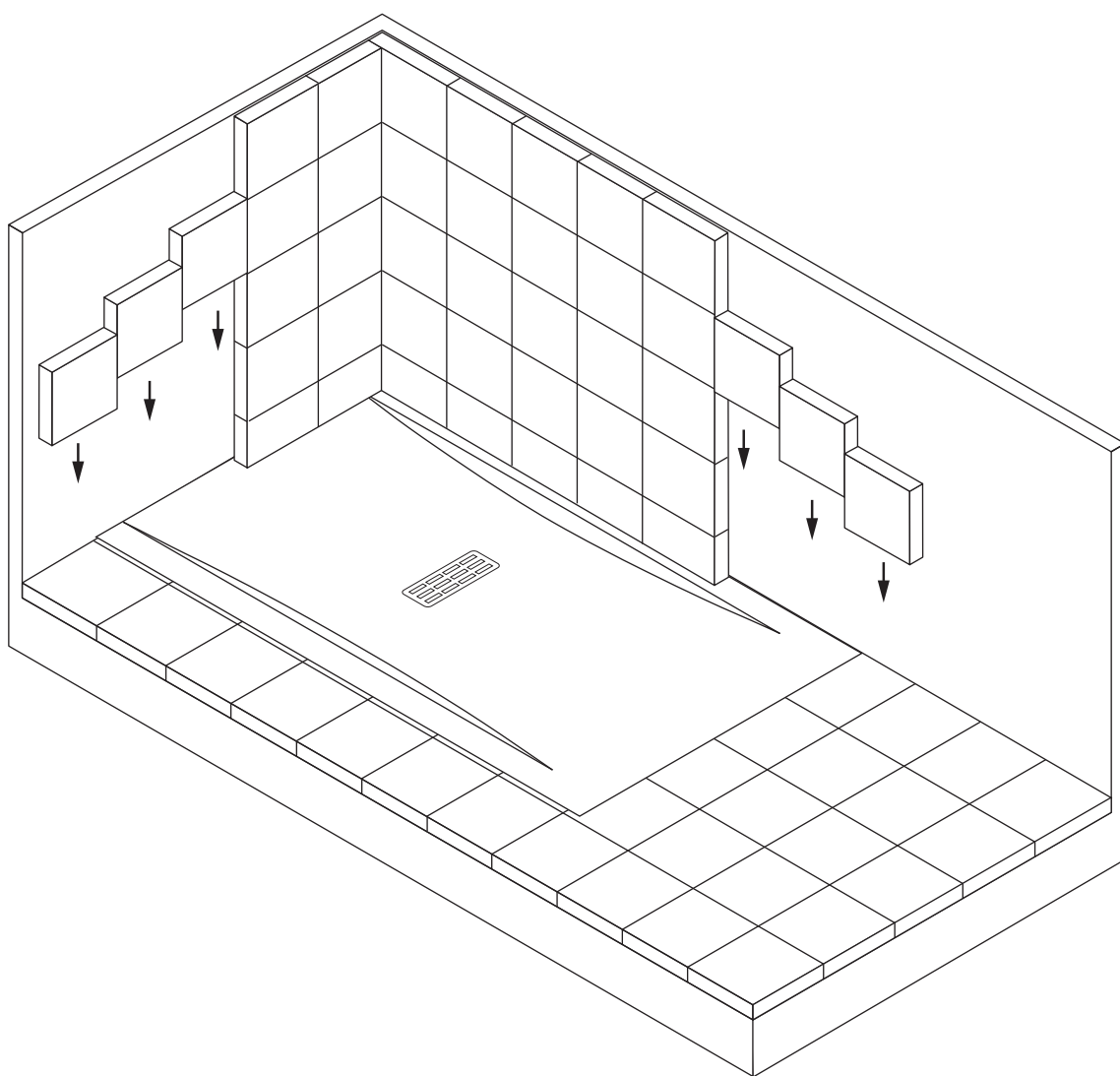


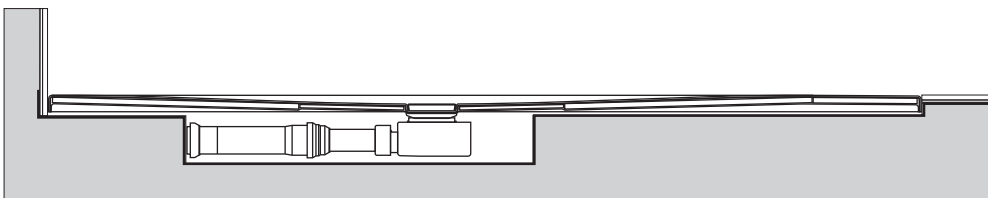
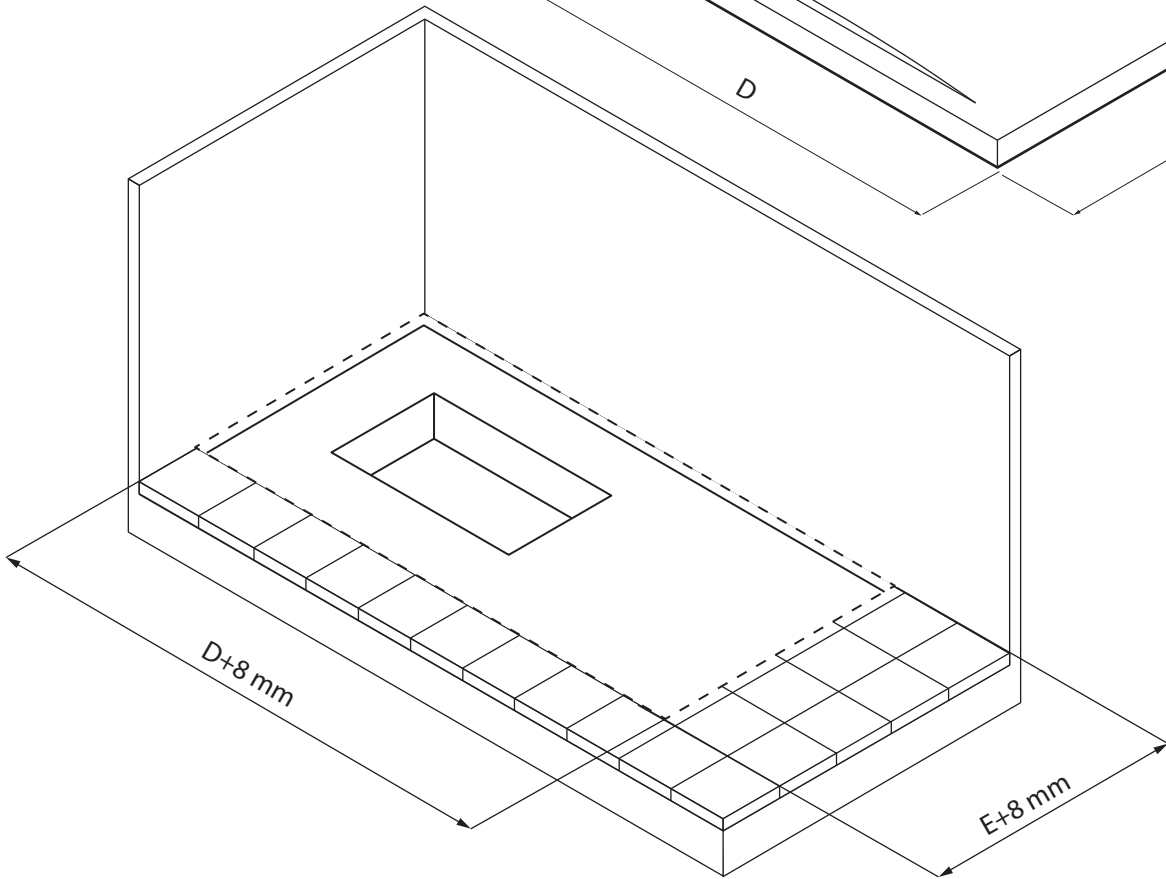
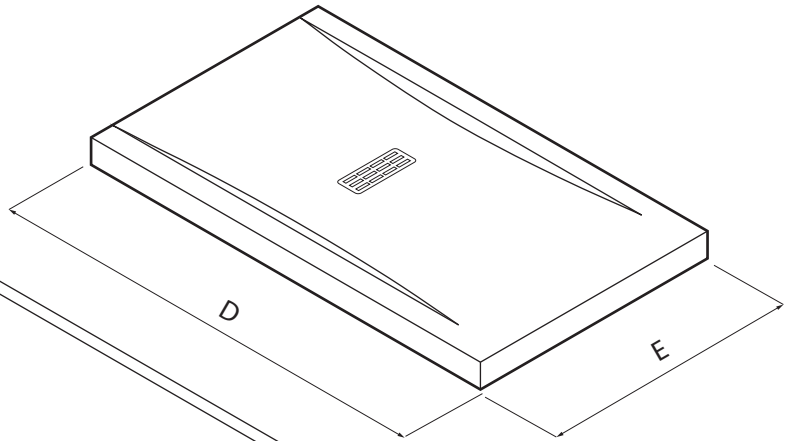
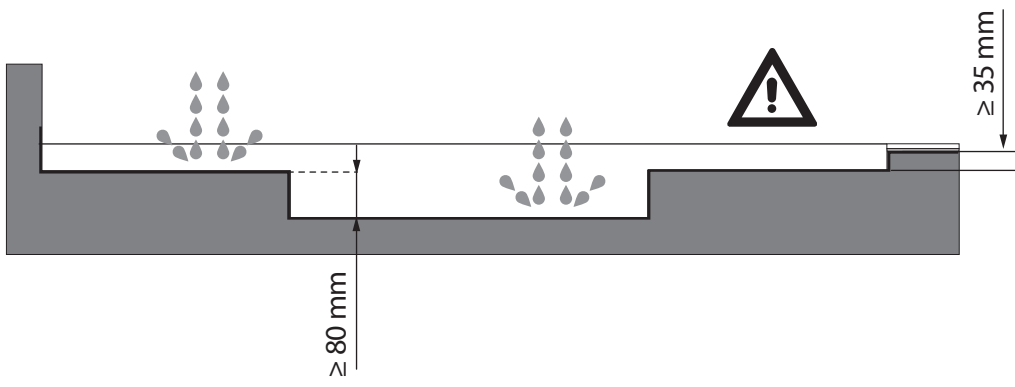
16



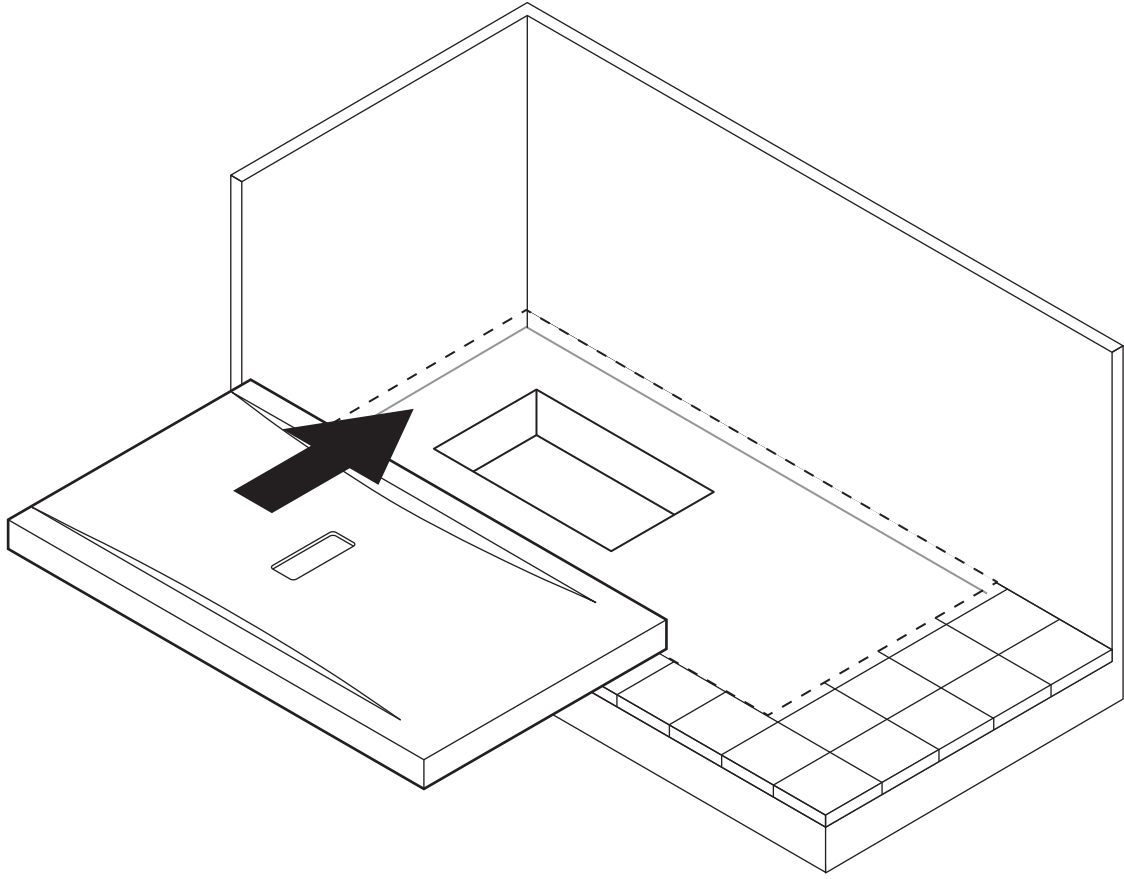
IT Installazione piatto ad incasso con pavimento finito e sottopiastrella
FR Installation receveur de douche à encastrer après carrelage posé et sous-carrelage
EN Built-in tray installation with tiled floor and undertile
ES Instalación del plato empotrado con el pavimento terminado
DE Montage Einbaubrausetasse mit fertig gestellten Böden und Überfließung
AR يتم التركيب بشكل مستوٍ و مُعشق مع الحوائط و الأرضيات المُعدة لذلك و كذلك تحت البلاط

CUSTOM
h 35 mm

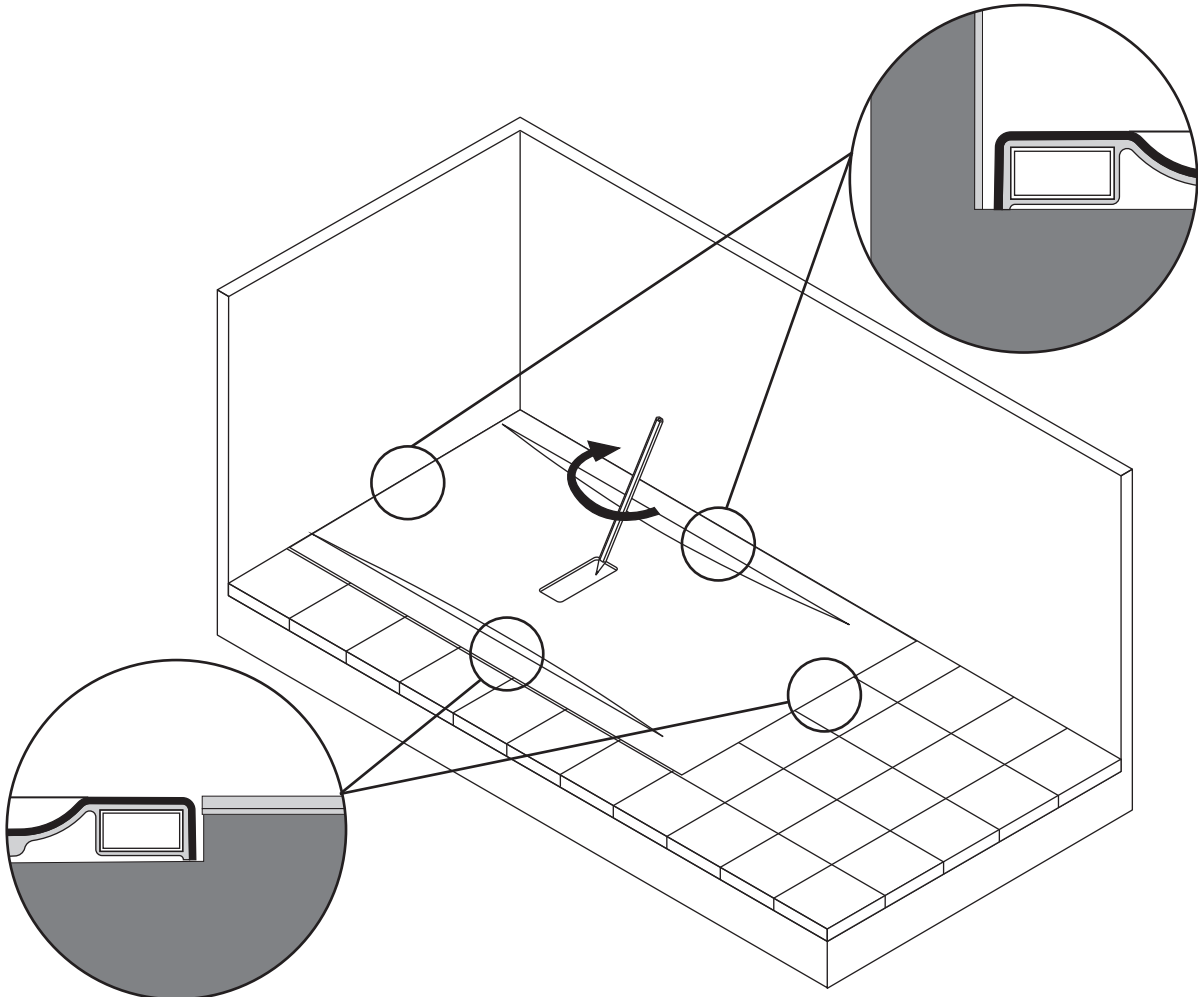




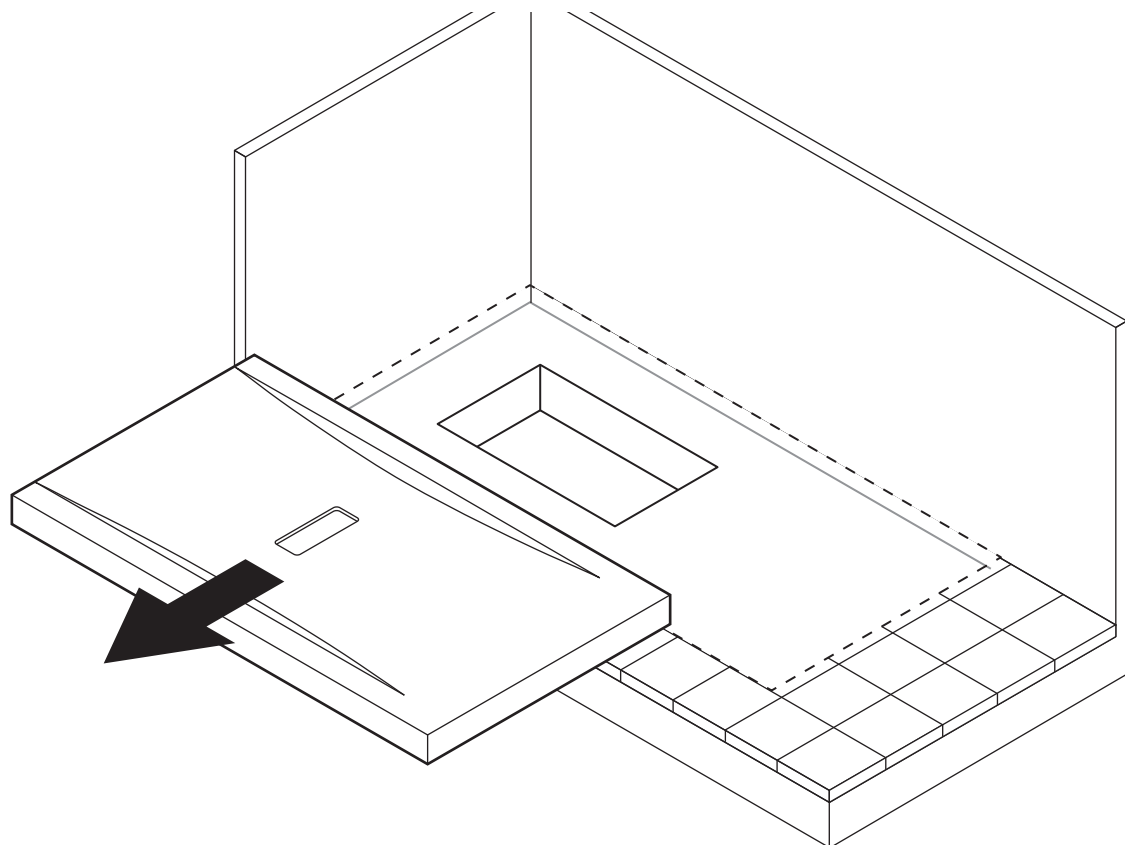
1



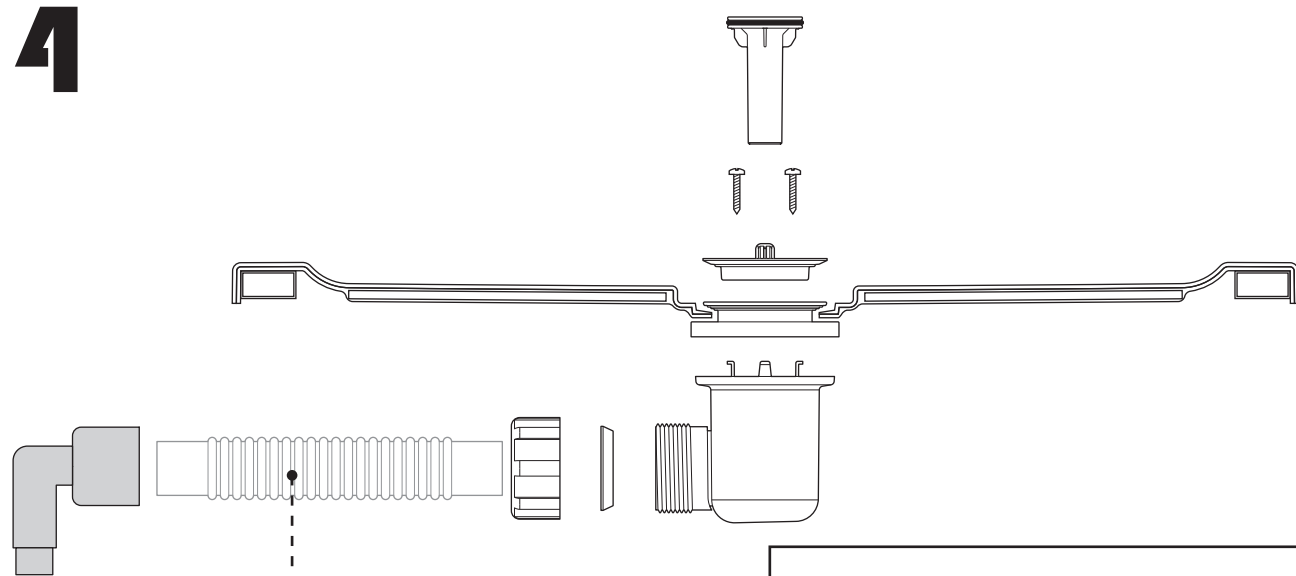
2



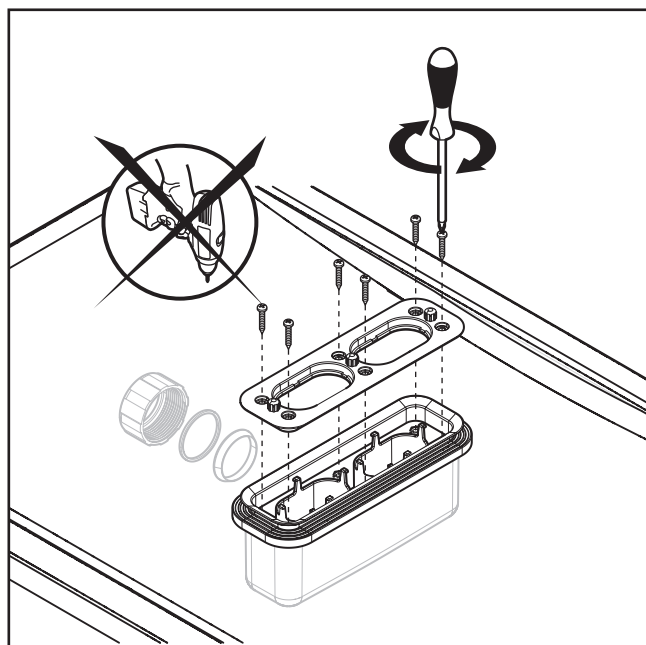
3



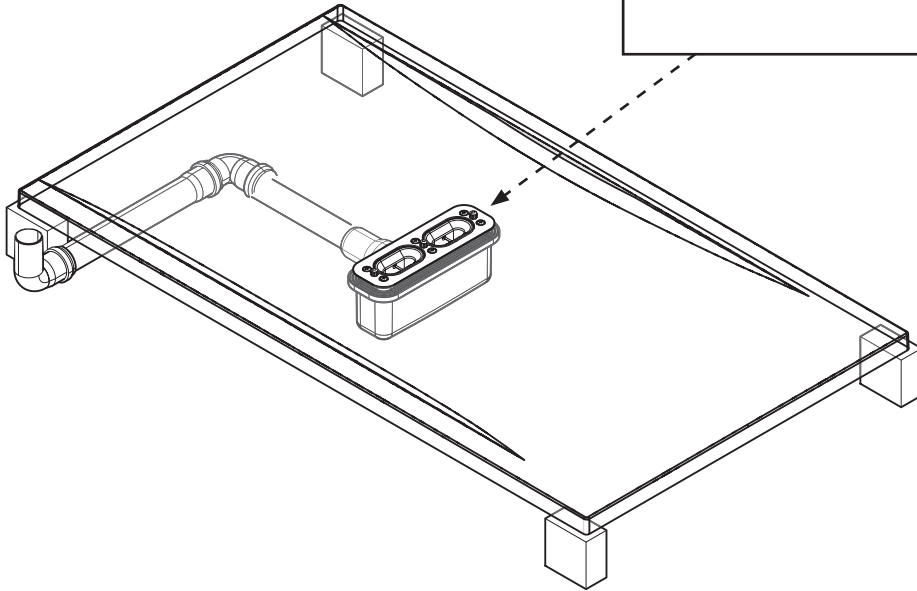
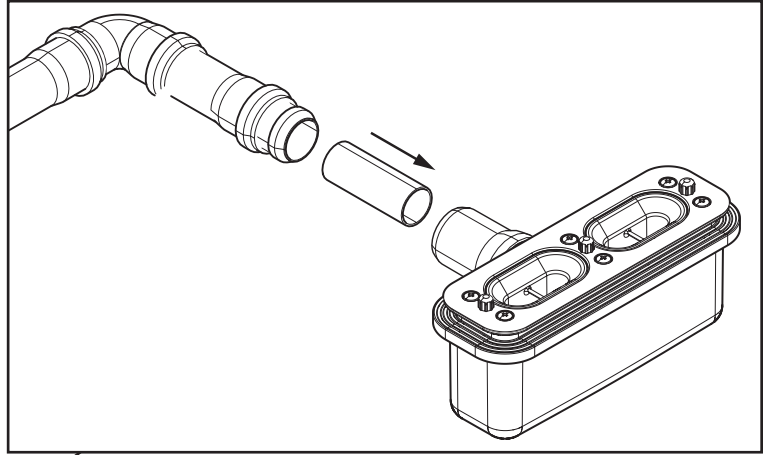
4



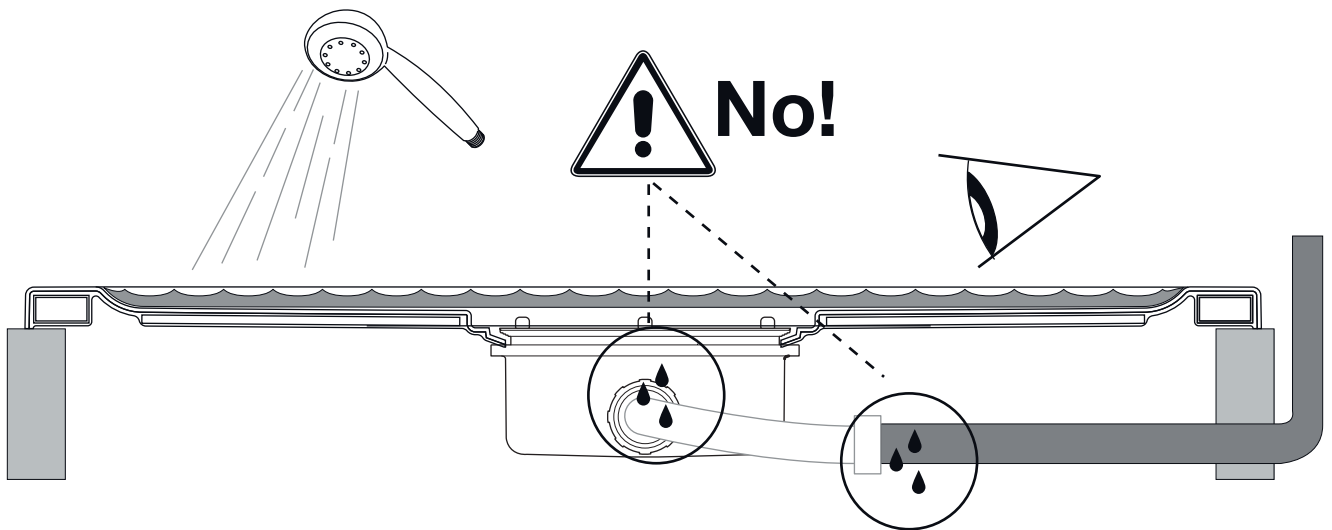
IT	non fornito
FR	non fourni
EN	not supplied
ES	no incluida
DE	nicht im Lieferumfang
AR	غير مُرفقة



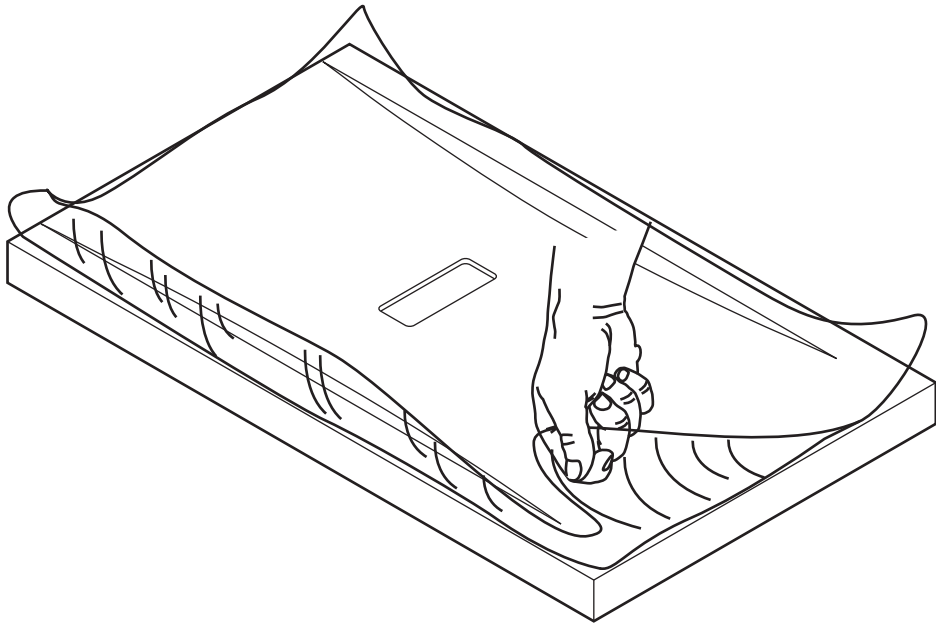
5



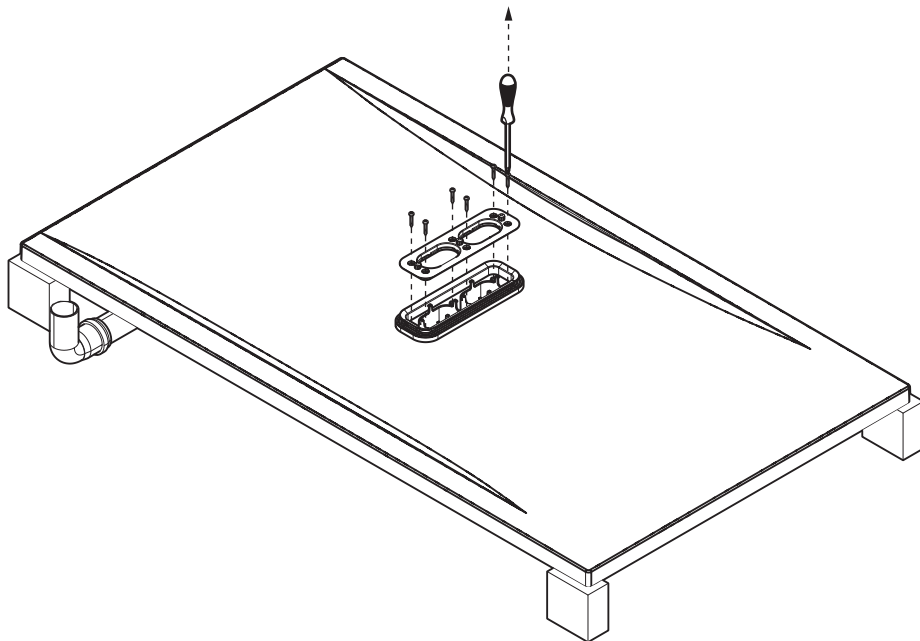
6



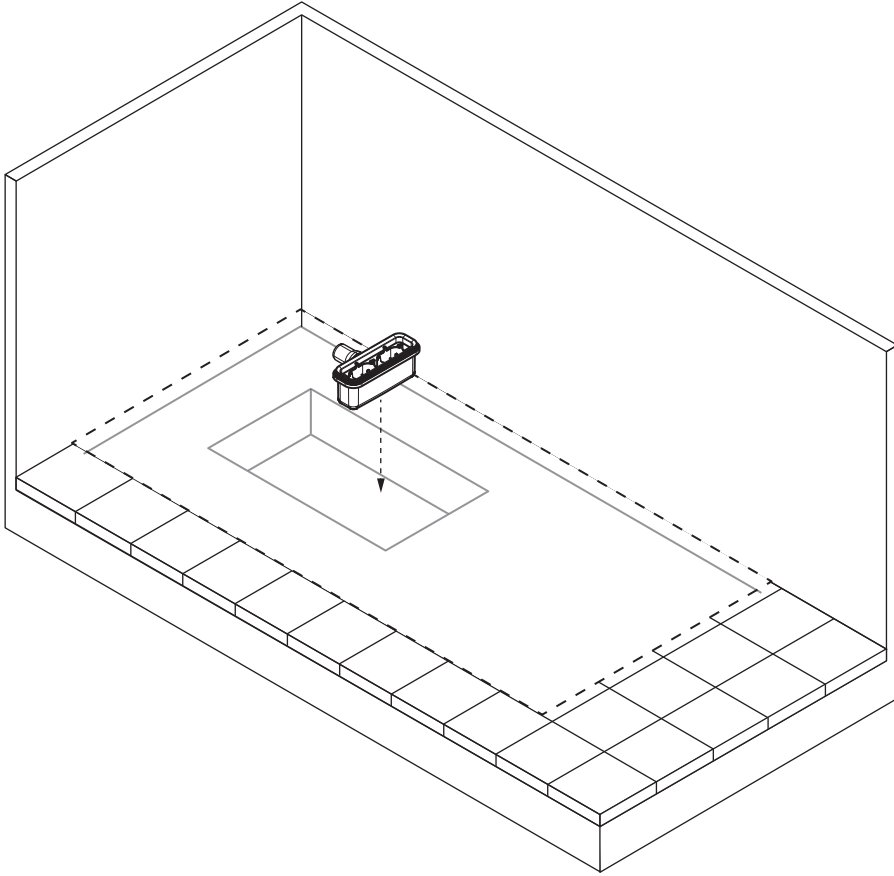
7



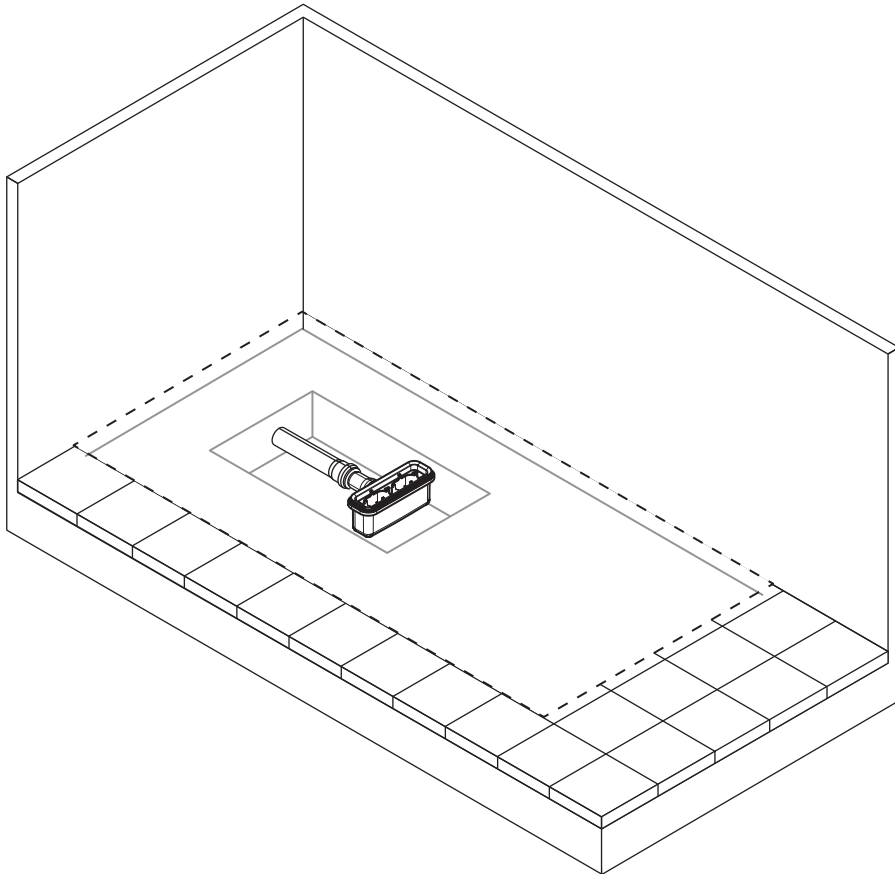
8



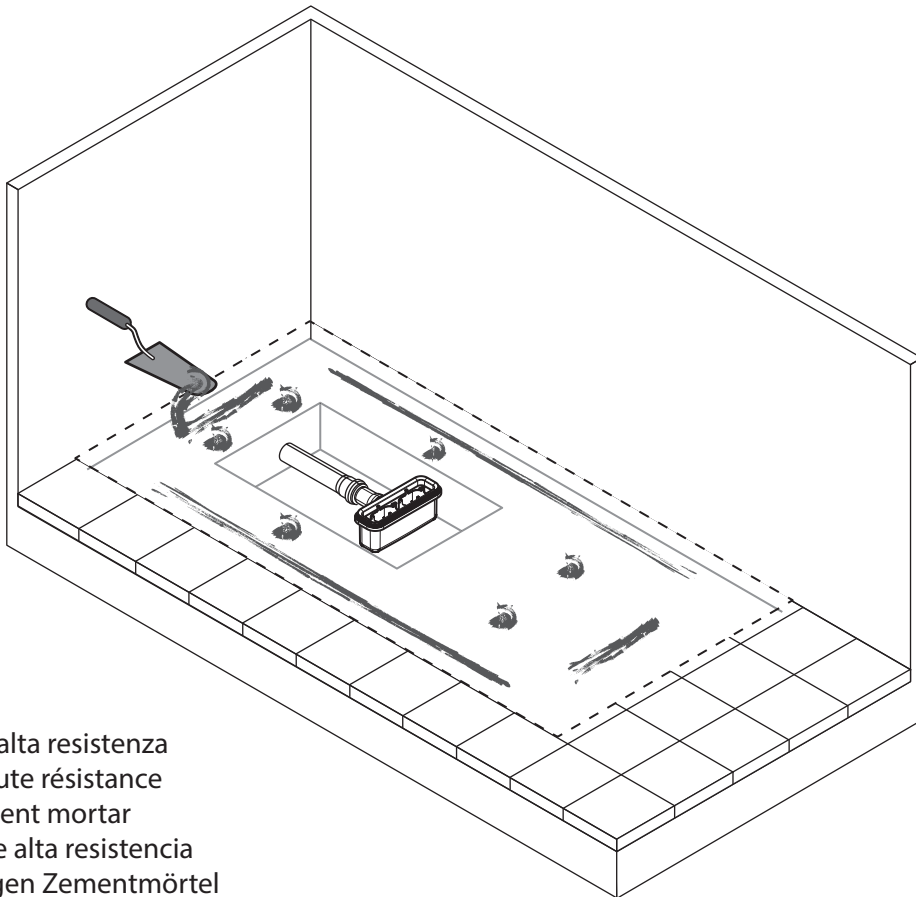
9



10

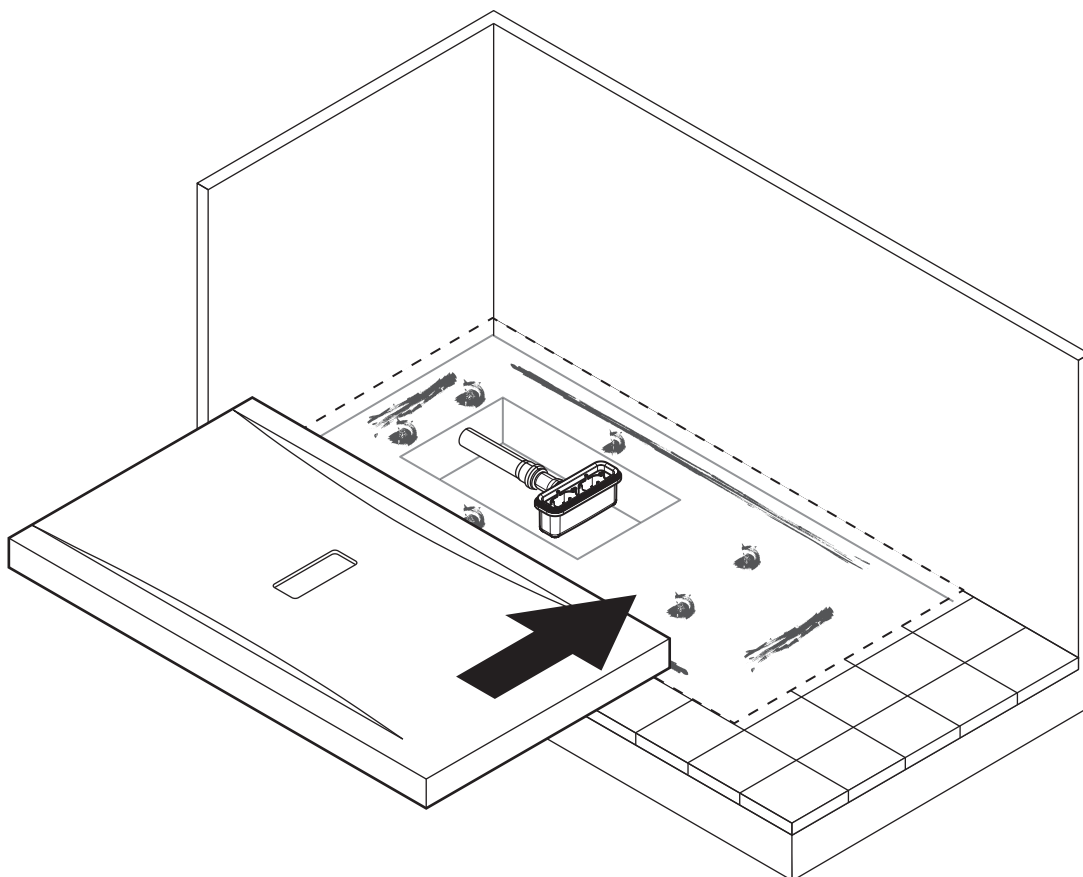


11

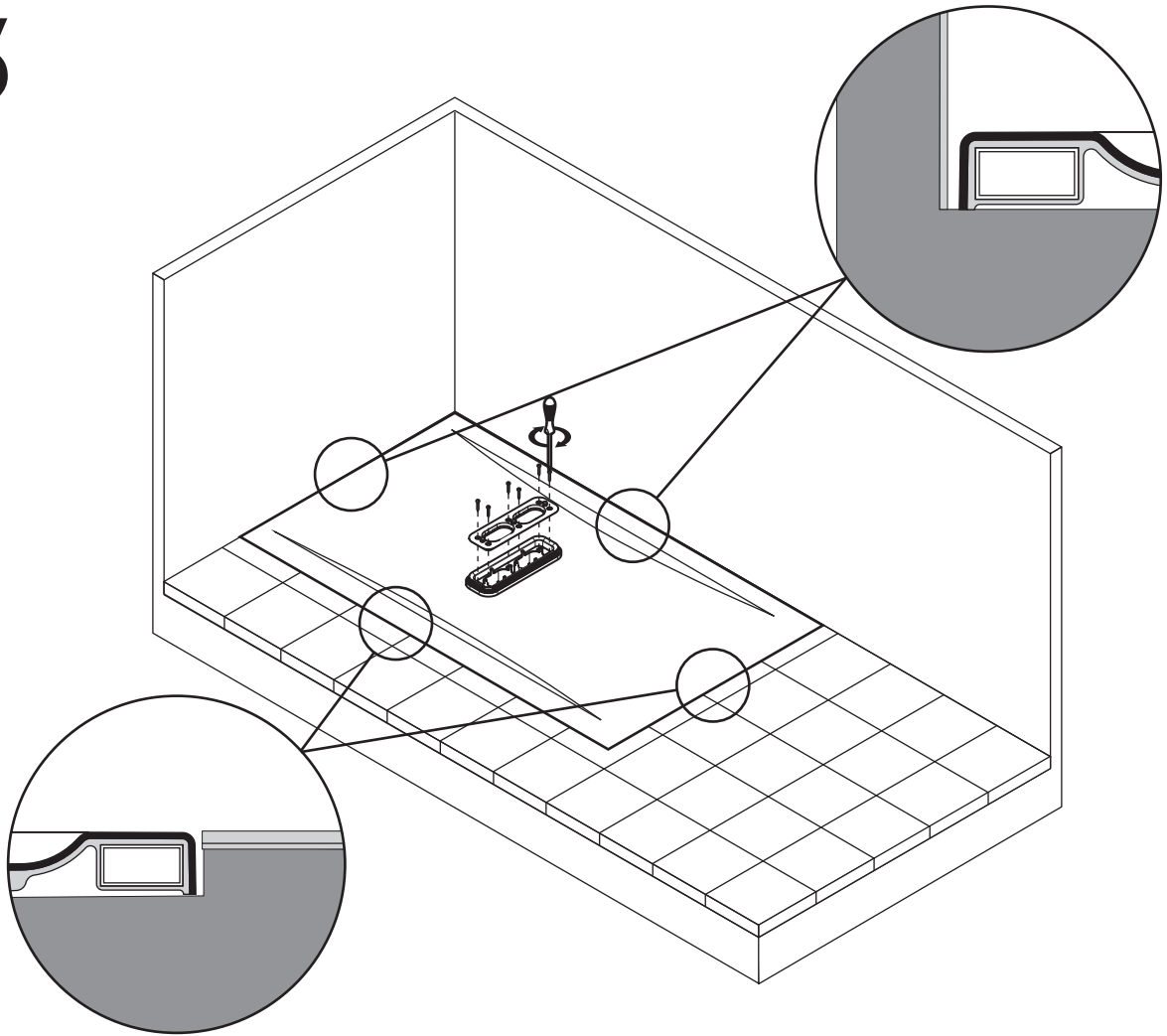


- IT Utilizzare malta cementizia ad alta resistenza
- FR Utiliser mortier en ciment à haute résistance
- EN Please use high resistance cement mortar
- ES Utilizar mortero de cemento de alta resistencia
- DE Verwenden Sie hoch beständigen Zementmörtel
- AR استخدم مونه أسمنتية ذات مقاومة عالية

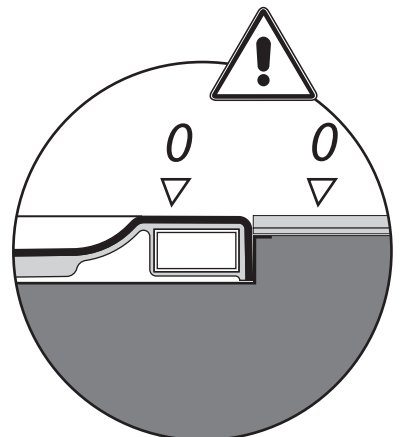
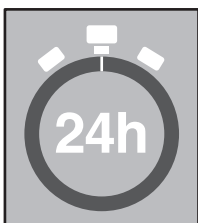
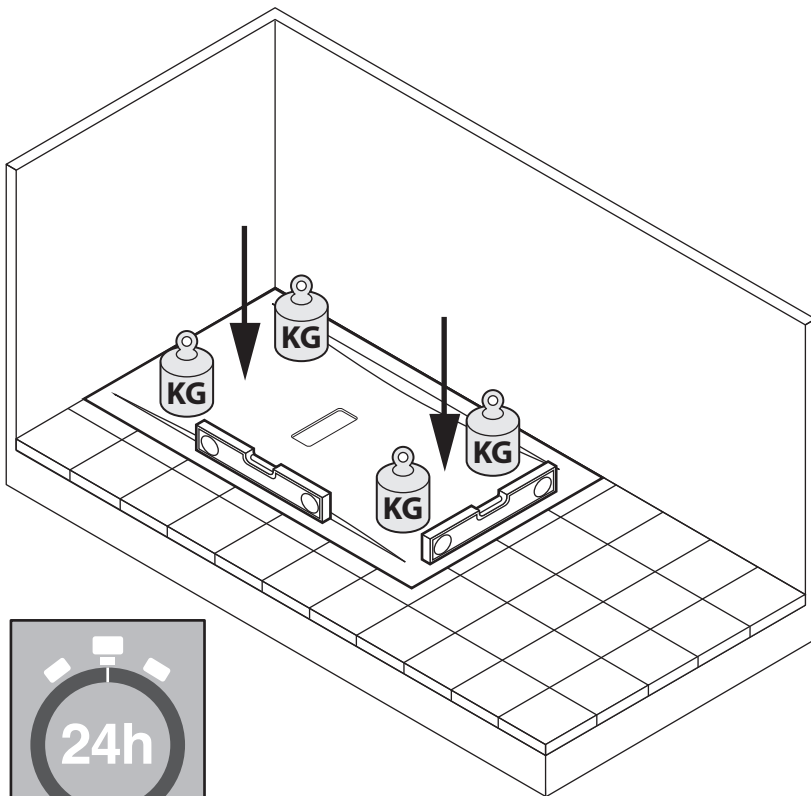
12



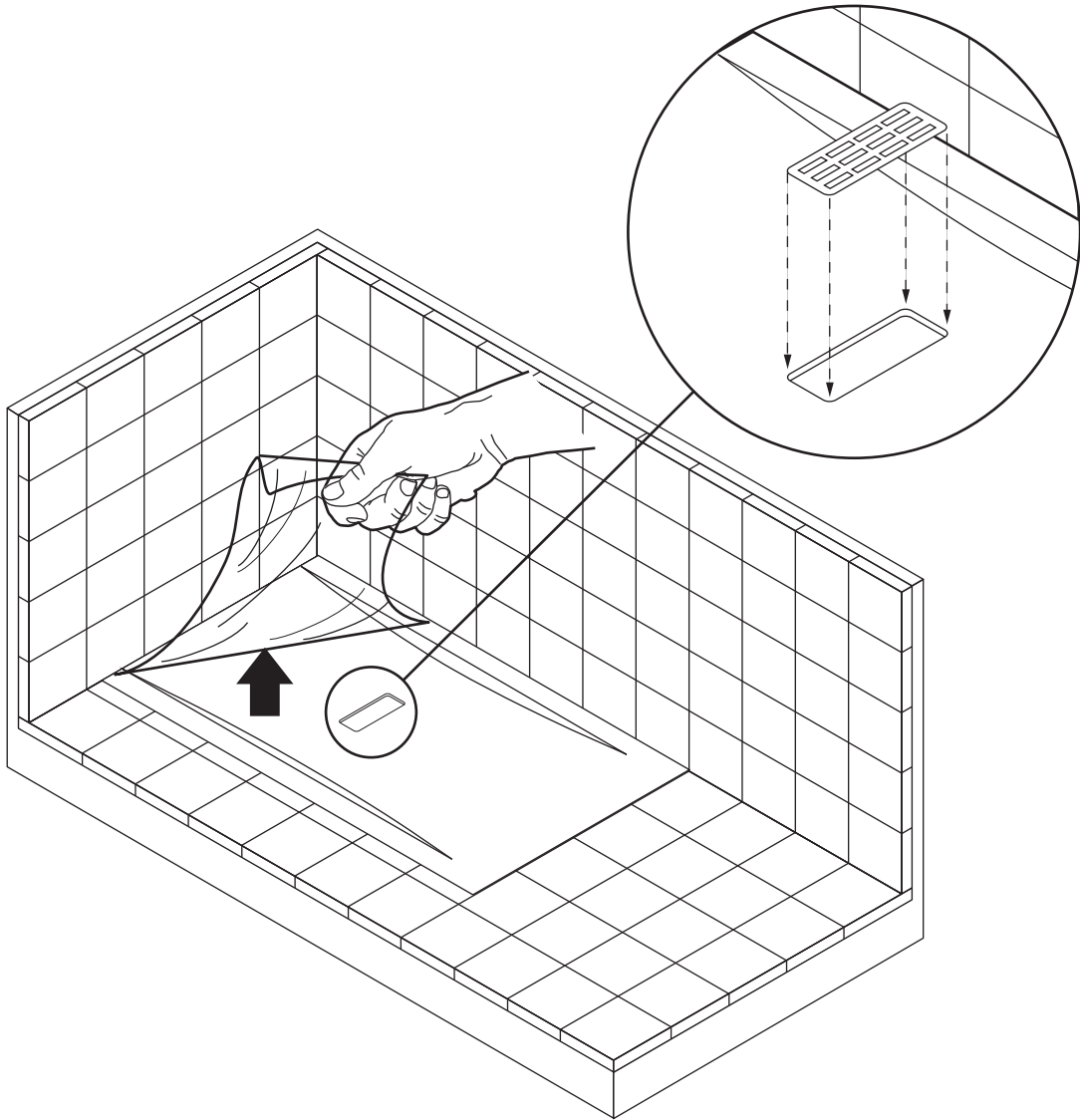
13



14



17



IT - GARANZIA

Tutti i prodotti acquistati dal consumatore, come definito dall'art. 3 del Codice del Consumo (Decreto Legislativo n. 206 del 6 settembre 2005 e ss.mm.), sono coperti dalla garanzia legale del venditore ai sensi degli artt. 128 e ss. del Codice del Consumo. In caso di difetto di conformità del prodotto, si invita il consumatore a rivolgersi al proprio rivenditore nei termini di legge.

• Pulizia della superficie acrilica e degli accessori:

Per la normale pulizia delle superfici acriliche usare detergenti liquidi con una spugna o panno morbidi. Per evitare il formarsi di tracce di calcare è ideale asciugare le superfici acriliche dopo l'uso, con una pelle di daino o panno in microfibra, che pulisce a fondo senza lasciare residui. Eventuali tracce di calcare si tolgono utilizzando detergenti anticalore specifici. Per ridare lucentezza alle superfici acriliche utilizzare un normale "Polish" usato anche per lucidare la carrozzeria delle auto.

⚠ NON USARE ASSOLUTAMENTE DETERSIVI ABRASIVI, ALCOOL, SOSTANZE A BASE DI ALCOOL, ACETONE O ALTRI SOLVENTI.

FR - GARANTIE

Tous les produits achetés par le consommateur, selon l'art. 3 du code de la consommation (décret législatif n° 206 du 6 septembre 2005 et suivants), sont couverts par la garantie légale du vendeur en vertu des articles 128 et suivants du code de la consommation. En cas de défaut de conformité du produit, nous invitons le consommateur à contacter son revendeur conformément à la loi.

• Nettoyage des surfaces acryliques et des accessoires:

Dans des conditions normales, nettoyer les surfaces acryliques avec des produits détergents liquides non abrasifs, en utilisant une éponge ou un chiffon. Pour empêcher la formation de dépôts de calcaire, utiliser une peau de chamois ou un chiffon en microfibre, lesquels essuient et nettoient à fond sans laisser de résidus. Il est possible d'enlever les traces éventuelles de calcaire en utilisant des produits spécifiques. Pour obtenir à nouveau une surface brillante, utiliser un polish ordinaire de carrossier.

⚠ IMPORTANT: EVITER ABSOLUMENT L'EMPLOI DE DÉTERGENTS ABRASIFS, ALCOOL OU PRODUITS A' BASE D'ALCOOL, ACETONE OU AUTRES SOLVANTS.

EN - PRODUCT GUARANTEE

All products purchased by consumers, as defined in Article 3 of the Consumer Code (Legislative Decree no. 206 of 6 September 2005 and subsequent amendments), are covered by the legal guarantee of the seller under Article 128 and subsequent amendments of the consumer Code. In case of lack of conformity of the product, we invite the consumer to contact their dealer within the statutory deadline.

• Cleaning acrylic surfaces and fittings:

Clean acrylic surfaces using a good quality household liquid detergent and a soft cloth or sponge. To prevent the build-up of limescale deposits, wipe acrylic surfaces dry with a chammy leather or a soft, lint-free cloth that removes stubborn deposits without leaving traces. Limescale deposits may be removed using specific detergent products. To restore shine to the acrylic surface polish with an ordinary wax polish such as car wax.

⚠ DO NOT USE ABRASIVE CLEANERS, ALCOHOL, ALCOHOL BASED CLEANERS, ACETONE OR OTHER SOLVENTS.

ES - GARANTÍA

Todos los productos adquiridos por el consumidor conforme al art. 3 del Código de Consumo (decreto legislativo n.º 206 del 6 de septiembre de 2005 y sucesivas enmiendas) quedan cubiertos por la garantía legal del vendedor conforme a los artículos 128 y sucesivos del Código de Consumo. En caso de defecto de conformidad del producto, se ruega al consumidor dirigirse al propio revendedor de acuerdo con los términos legales.

• Limpieza de la superficie acrílica y de los accesorios:

Para llevar a cabo la limpieza normal de las superficies acrílicas usar detergentes líquidos con una esponja

o un paño suave. Se recomienda utilizar productos no abrasivos. Para evitar que se formen depósitos de cal se recomienda secar las superficies acrílicas después del uso, con un paño gamuzado o de microfibra, que limpie a fondo sin dejar rastros.

Los posibles restos de cal pueden eliminarse con cualquier producto antical. Para reavivar el brillo de la superficie acrílica usar un pulimento de los que se usa para abrillantar la carrocería de los coches.

⚠ NO SE DEBEN APLICAR BAJO NINGÚN CONCEPTO PRODUCTOS ABRASIVOS, ALCOHOL, SUSTANCIAS A BASE DE ALCOHOL, ACETONA U OTROS DISOLVENTES.

DE - GARANTIE

Alle vom Verbraucher erworbenen Produkte sind, wie in Art. 3 des Verbraucherschutzgesetzes (Gesetzesverordnung Nr. 206 vom 6. September 2005 und nachfolgende Änderungen) festgelegt, von der gesetzlichen Garantie der Vertreibers gemäß den Art. 128 ff des Verbraucherschutzgesetzes abgedeckt. Im Falle eines vertragswidrigen Produktes wird der Verbraucher darum gebeten, sich in Übereinstimmung mit dem Gesetz an seinen eigenen Wiederverkäufer zu wenden.

•Reinigung der Acrylflächen und der Zubehörteile:

Für die normale Reinigung der Acrylflächen flüssige Reiniger (z.B. Vim flüssig) und einen weichen Schwamm bzw. ein weiches Tuch verwenden. Um die Bildung von Kalkablagerungen zu vermeiden, die Acrylflächen nach dem Gebrauch möglichst mit einem Hirschleder oder einem Mikrofaser Tuch trocknen, das eine gründliche Reinigung ohne Rückstände garantiert. Eventuelle Kalkablagerungen werden mit speziellen kalklösenden Produkten entfernt. Um glänzende Oberflächen wieder zu erhalten, eine normale Autopolitur verwenden.

⚠ AUF KEINEN FALL SCHEUERENDE REINIGER, ALKOHOL, REINIGER AUF ALKOHOLBASIS, AZETON ODER ANDERE LÖSEMittel VERWENDEN. LET OP, PAS VÓÓR EERSTE.

اللغة الإيطالية - الضمان

كل المنتجات التي تم شراؤها من قبل المستهلكين، كما هو محدد في المادة رقم 3 من قانون المستهلك (المرسوم التشريعي رقم 206 الصادر في 6 سبتمبر 2005 والتعديلات اللاحقة عليه)، مغطاة بالضمان القانوني للبائع بموجب المادة رقم 128 والتعديلات اللاحقة على قانون المستهلك. في حالة عدم مطابقة المنتج، ندعو المستهلكين إلى الاتصال بموزعهم المعتمد خلال المهلة القانونية.

• تنظيف سطح الاكريليك و اكسسواراته:

بالنسبة لعملية التنظيف العادية لمسطح الاكريليك يمكن استخدام منظف سائل مع أسفنجه أو قطعة قماش ناعمة. لتجنب تكون ترسبات الجير يكون من الأفضل و الأمثل تجفيف المسطح الاكريليك بعد الاستعمال، بالاستعانة بقطعة من الشامواه أو قطعة قماش ناعمة حتى تتمكن من تنظيف الدواخل و التخلص من أي بقايا عالقة. أما بخصوص بقايا الجير العالقة يمكن استعمال المنظفات الخاصة بإزالة الجير للتخلص منها نهائياً. لإطفاء نوع من البهجة و اللمعان على المسطحات الاكريلكية استخدم نوع "Polish" العادي الذي يُستخدم عادةً في تلميع هياكل السيارات.

⚠ يمنع منعاً باتاً استعمال أي نوع من أنواع المنظفات الكاشطة، أو أي كحوليات أو أي مواد بها كحوليات، أو مادة الأسيتون أو أي مذيبيات أخرى.



236060

NOVELLINI S.p.A.

Via Mantova, 1023 - 46030 Romanore di Borgo Virgilio (Mn)
Tel. +39 0376 6421 - Fax +39 0376 642250 - e-mail: novellini@novellini.it
www.novellini.com