

# WHEN SIZE DOES MATTER

## MONTAGE HANDLEIDING

Deze montagehandleiding na installatie overhandigen aan eindgebruiker

# 1. INHOUDSOPGAVE

## GEFELICITEERD!

### GEFELICITEERD MET UW NIEUWE BADKAMERMEUBEL!

U heeft een kwalitatief hoogwaardig product aangeschaft waarvan u nog vele jaren plezier zult hebben. Om een optimale levensduur te garanderen is het belangrijk uw badmeubel zorgvuldig te installeren.

**Lees eerst deze montagevoorschriften aandachtig door en houd deze bij de hand als u het badmeubel monteert.**

**Waarschuwing:** Let op bij het openen van de verpakking dat u het badmeubel niet beschadigt!

Uw tevredenheid over onze badmeubelen wordt hoog gewaardeerd en wanneer u na het nemen van de noodzakelijke maatregelen uit deze montagevoorschriften vragen of opmerkingen heeft kunt u zich tot uw verkoopadviseur wenden.

Wij wensen u jarenlang badkamerplezier toe!

1. Inhoudsopgave	pag. 02
2. Garantiebepalingen	pag. 03
3. Voorbereiding	pag. 04
4. Afwerking	pag. 04
5. Maatvoering af-/ aanvoer	pag. 05
<b>Montage:</b>	
6. Spiegelkast	pag. 06
7. Spiegel	pag. 10
8. Onderkast	pag. 11
9. Wastafel	pag. 13
10. Hoge kast	pag. 14
11. Onderhoud	pag. 15

## 2. GARANTIE BEPALING

### Garantie termijn:

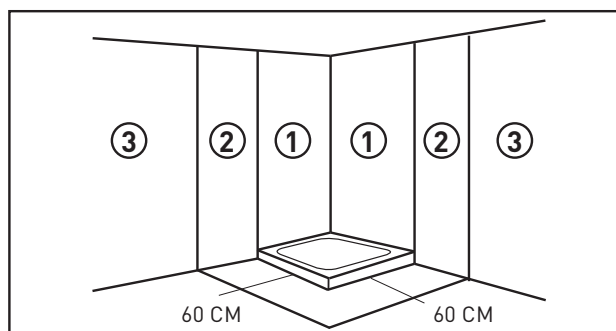
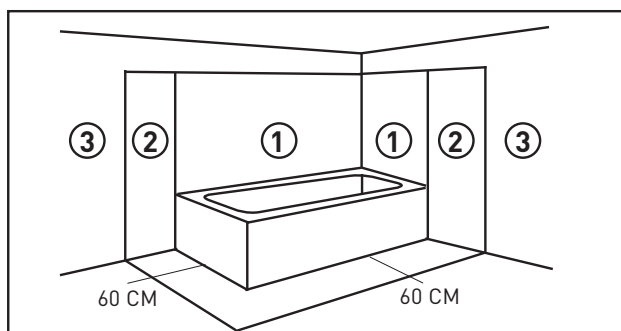
Meubelen:	5 jaar	LED verlichting:	2 jaar
Wastafels:	2 jaar	Elektronica:	1 jaar
Spiegels:	2 jaar	TL verlichting:	geen

### Om aanspraak te kunnen maken op de garantie van het badmeubel dient u vóór installatie onderstaande punten in acht te nemen:

- Binnen de geldende garantietermijn worden alle defecte onderdelen van het badmeubel herleverd. Hierbij gaat het om materiaal-, constructie-, of fabricagefouten.
- Daarnaast vallen alle defecten aan mechanische onderdelen, zoals scharnieren, geleiders ophangsystemen onder de garantie
- Controleer het badmeubel direct na ontvangst op zichtbare schade en meld dit direct (binnen 2 werkdagen) bij de leverancier.
- Retouren worden enkel geaccepteerd in originele onbeschadigde verpakking.
- Artikelen met zichtbare schade mogen niet worden gemonteerd, **GEMONTEERD IS GEACCEPTEERD!**
- Plaats een meubel nooit in de directe omgeving van bad of douche (zone 2) zonder een vaste scheidingswand, het meubel dient spatwatervrij te worden gemonteerd. Bij overmatig contact met water kan het badmeubel opzwellen.
- Zorg in verband met de luchtvochtigheid voor een goede ventilatie. Bij onvoldoende/onjuiste ventilatie kan het badmeubel opzwellen.
- Laat nooit vochtige handdoeken of washandjes achter op het badmeubel, dit kan zorgen voor opzwellen.
- Indien het badmeubel vochtig is na gebruik dient u het af te drogen. Dit om opzwellen van het badmeubel te voorkomen.
- Opzwellingen vallen niet onder de garantie.
- De garantie vervalt bij oneigenlijke aanpassingen en toevoegingen aan onze producten.
- Wanneer onder garantie onderdelen zijn geleverd, worden alle kosten zoals montage-, loodgieter- en tegelwerk kosten niet vergoed.
- Bij schade als gevolg van verkeerde montage en lekkage vervalt de garantie.
- Kleur- en tintafwijkingen vallen niet onder de garantie
- Voorzie een serviceverzoek altijd van een omschrijving van de klacht, aankoopbewijs en duidelijke foto's.
- Het badmeubel dient deugdelijk afgekit te worden met zuurvrije sanitairkit. Wanneer het badmeubel niet of onvoldoende is afgekit vervalt de garantie. Zie pagina 4 van de montage handleiding.
- Gebruik bij het schoonmaken van de spiegel geen schoonmaakmiddelen. Deze tasten de zilverlaag van de spiegel aan waardoor er oxidatie van de zilverlaag aan de achterzijde van de spiegel ontstaat. De aantasting van de zilverlaag valt niet onder de garantie.
- Laat de elektra te allen tijde plaatsen door een erkend elektromonteur.
- Schade aan meubelen welke oorspronkelijk in een toonzaal of op een beurs opgesteld stonden en achteraf zijn doorverkocht valt niet onder de garantiebepalingen.
- Wanneer er buiten de geldende garantiebepalingen een voorval plaatsvindt, kan naar wens een onderdeel tegen een gereduceerde/coulance prijs herleverd worden.

### ZONES

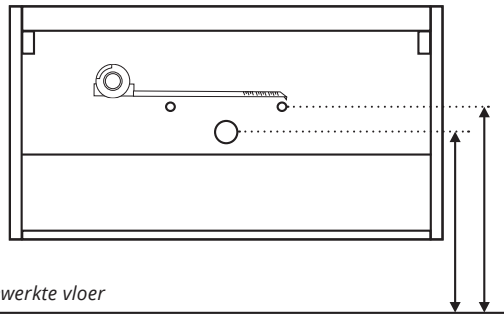
Het badmeubel dient in zone 3 geplaatst te worden, zone 2 bevat 60 cm vrije ruimte of een scheidingswand.



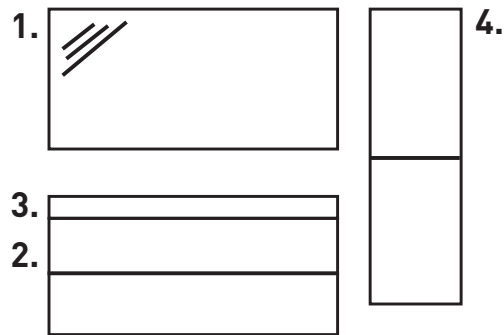
## 3. VOORBEREIDING

Controleer vóór montage het badkamermeubel op eventuele beschadigingen. Bij zichtbare schade dit binnen 2 werkdagen melden bij de leverancier. **LET OP! GEMONTEERD = GEACCEPTEERD!**

1. Meet eerst de af- en uitvoermaten op en controleer of deze kloppen. Zie pag. 5 voor de juiste maatgegevens van uw meubel.



2. Monteer het badkamermeubel in de juiste volgorde! Zo is er minimale kans op beschadigingen.



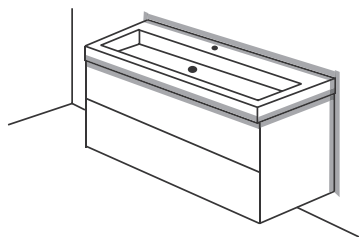
## 4. AFWERKING

### LET OP:

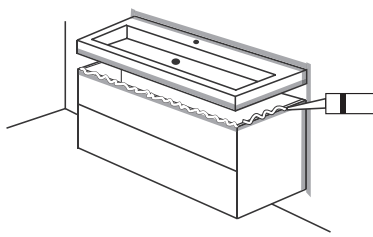
Het badmeubel deugdelijk afkitten met zuurvrije sanitairkit.

Wanneer het badmeubel niet of onvoldoende is afgekit vervalt de garantie!

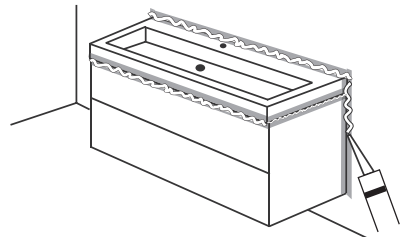
1. Afplakken met schilderstape



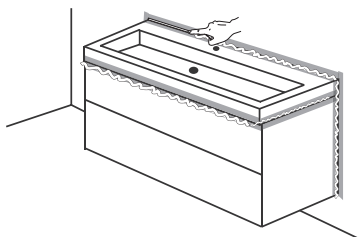
2. Afkitten tussen wastafel en onderkast



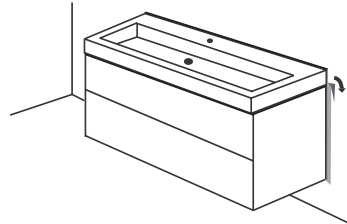
3. Afkitten tussen onderkast en wand / wastafel en wand



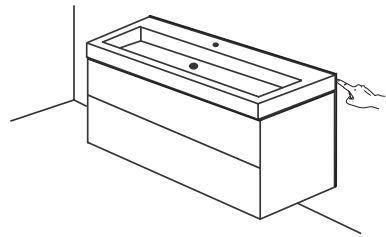
4. Kit gelijkmatig gladstrijken



5. Schilderstape direct na gladstrijken verwijderen

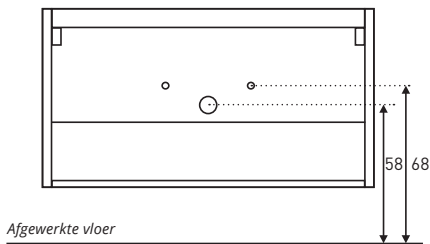


6. Na verwijderen van schilderstape de kitnaad nog één maal nastrijken

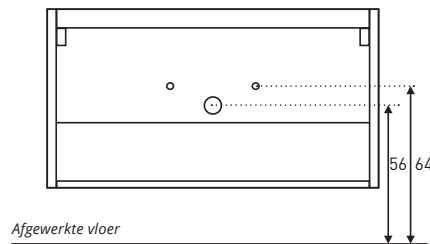


# 5. AAN- EN AFVOERMATEN

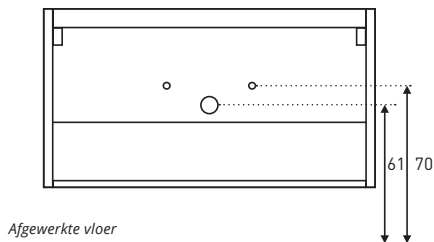
Achteraanzicht tbv aan- /afvoer **DOCK** 60 / 70 / 80 / 90 / 100 / 120



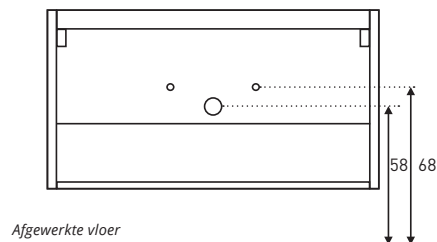
Achteraanzicht tbv aan- /afvoer **UNIT** 60 / 80 / 100 / 120



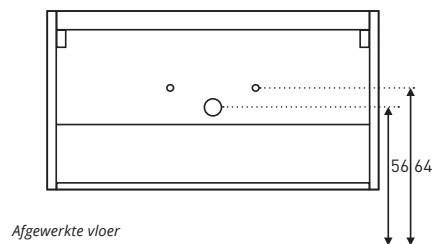
Achteraanzicht tbv aan- /afvoer **URBAN** 70 / 100 / 120



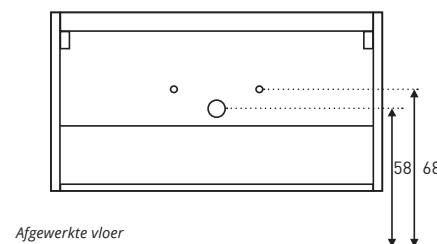
Achteraanzicht tbv aan- /afvoer **UNLIMITED** 60/70/90/100/120/140



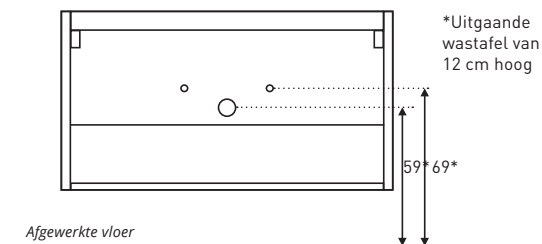
Achteraanzicht tbv aan- /afvoer **TABLET** 90/100/120/140



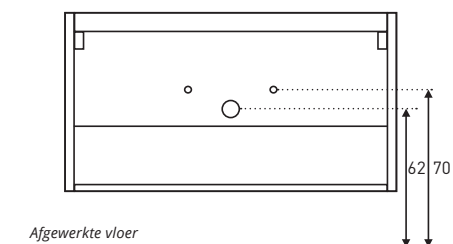
Achteraanzicht tbv aan- /afvoer **MOMENTO** 60/70/90/100/120



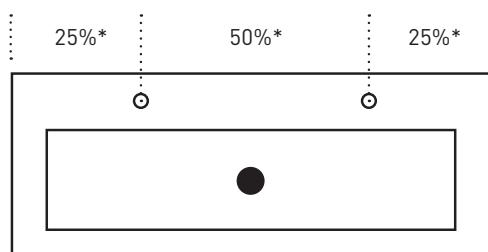
Achteraanzicht tbv aan- /afvoer **TOPDECK** 60/70/100/120



Achteraanzicht tbv aan- /afvoer **X-RAY** 100 / 120



## Hartafstanden van de kraangaten

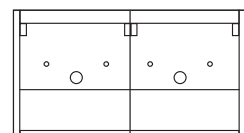


\*% = van de totale afmeting van de wastafel

Wanneer het een **100 cm** of een **120 cm** badmeubel met 2 laden betreft, kan er afhankelijk het aantal kraangaten en afvoeren voor gekozen worden om 1 of 2x wateraanvoer en 1 of 2x waterafvoer voor te bereiden.

## BIJ 2 ONDERKASTEN (4 LADEN) :

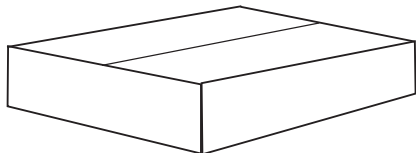
Wanneer het een **120 cm** of een **140 cm** badmeubel betreft met **4 laden** bestaande uit 2 onderkasten dient er 2 x de wateraanvoer en 2 x de waterafvoer voorbereid te worden.



# 9. WASTAFEL

Controleer vóór montage de wastafel op eventuele beschadigingen. Bij zichtbare schade dit binnen 2 werkdagen melden bij de leverancier. **LET OP! GEMONTEERD = GEACCEPTEERD!**

- 1.** Haal de wastafel uit de doos en zet deze op een schone ondergrond.



**LET OP! Zet meubels nooit direct op de grond!**

- 2.** Indien u een **Urban** of **Topdeck** heeft:

## URBAN

Plaats de speciale afvoerplug welke extra is meegeleverd volgens afbeelding 1 en 2. Monteer vervolgens de sifon.



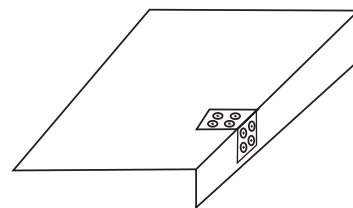
Afbeelding 1



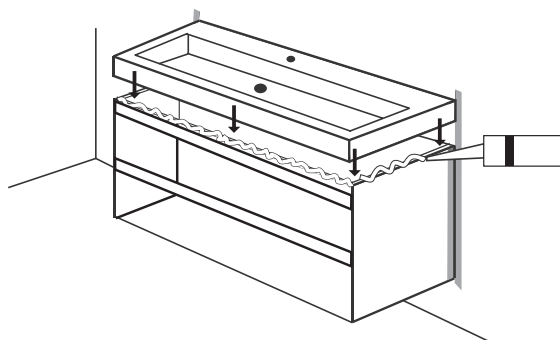
Afbeelding 2

## TOPDECK

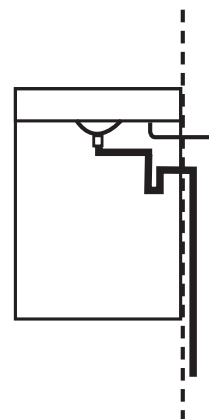
De afdekplaat dient aan de binnenzijde van de voorregel van de onderkast gefixeerd te worden dmv de hoekbeugel.



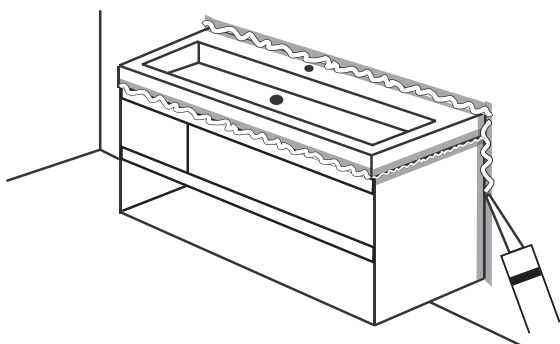
- 3.** Plak de onderkast af met schilderstape en kit deze af. Plaats de wastafel.



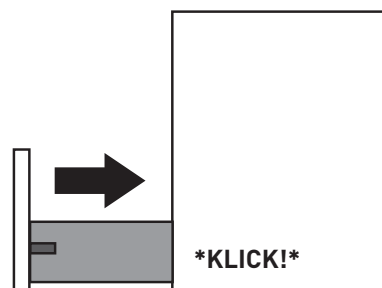
- 4.** Sluit de waterkraan en de bijgeleverde sifon aan.



- 5.** Kit het meubel goed af (zie pagina 2). De wastafel na montage afdekken. De wastafel is geen werkbank.



- 6.** Plaats de laden terug in het meubel tot u een duidelijke "KLICK" hoort.  
**Let op: Eerst de onderlade plaatsen.**



# 11. ONDERHOUD

## ONDERHOUD VAN SPIEGELKAST / SPIEGEL

- Reinig de spiegels met een schone zachte doek met behulp van lauw water.
- Gebruik geen agressieve schoonmaakproducten die zuren, ammoniak, kalkreinigende of schurende middelen bevatten; deze tasten de verzilveringslaag aan.
- Vocht en schoonmaakresten kunnen via de zijkanten de verzilveringslaag aantasten. De garantie is niet van toepassing op deze aantasting en op spiegels geplaatst in ruimten met een constant te hoge luchtvochtigheid.

## ONDERHOUD VAN KUNSTMARMEREN WASBLADEN

Kunstmarmere wasbladen dienen regelmatig behandeld te worden met een polish. Hierdoor verdwijnen kleine krasjes en wordt de waterafstotende werking versterkt. Diepere krasjes kunt u verwijderen door op de plaats van de kras licht op te schuren met nat schuurpapier (1200 korrels) en vervolgens behandelen met autopolish. Het wastafelblad niet blootstellen aan temperaturen hoger dan 65°C. Gebruik geen agressieve middelen (aceton) en vermijd scherpe voorwerpen of krassende schoonmaakmiddelen.

### Aantekeningen:

---

---

---

---

---

---

---

---

---

---

---

---

---

---

---

---

---

---

---

---

---

---

---

---