

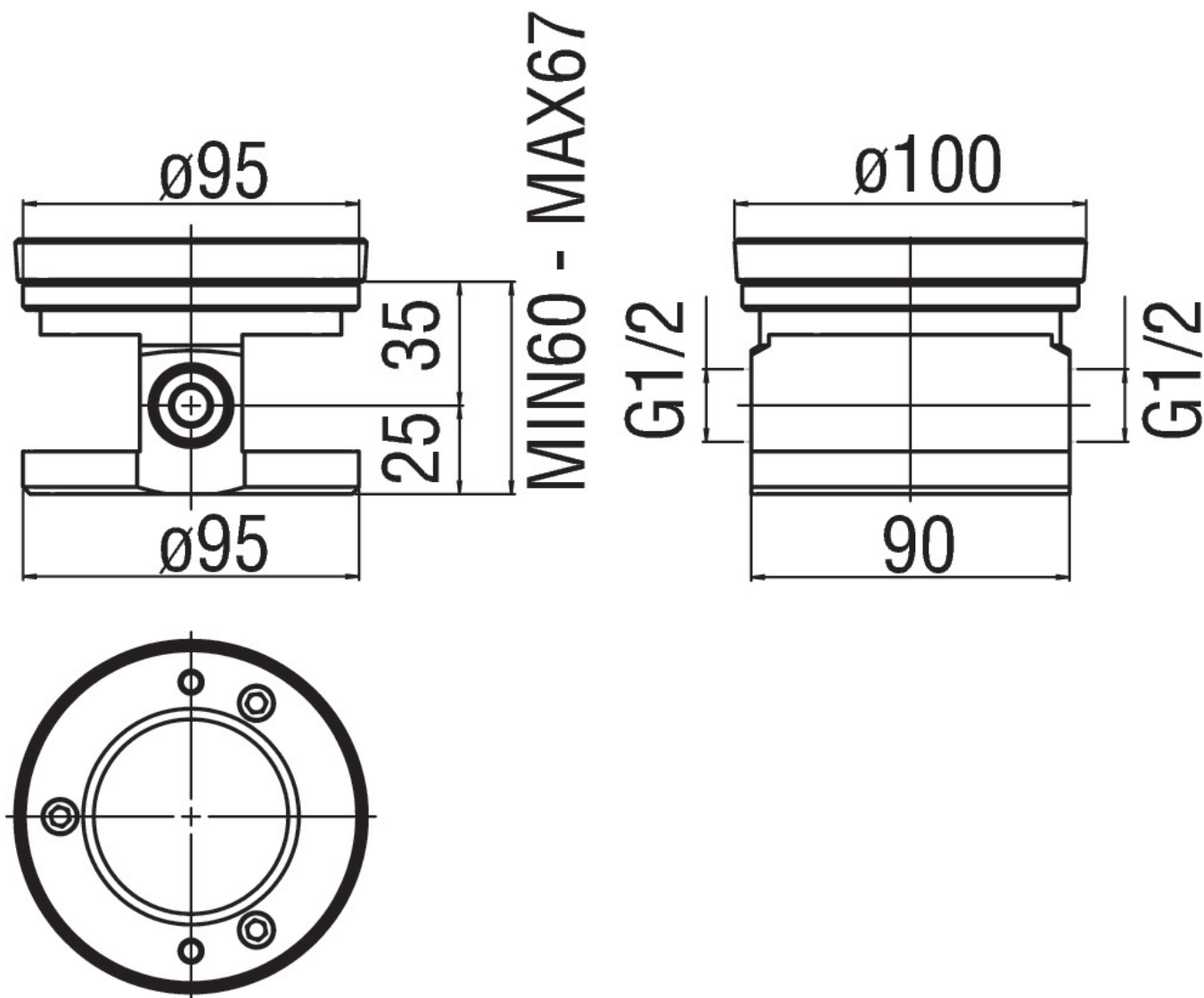


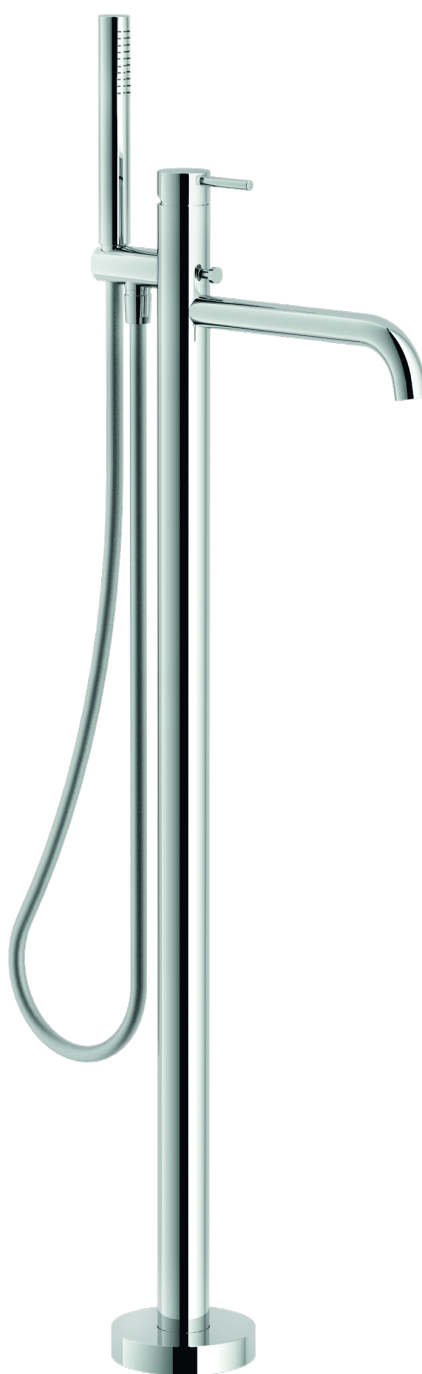
IMAGE NOT
AVAILABLE

CARACTÉRISTIQUES

Pièce à encastrer

Emballage: 17,1 x 10,8 x 11 cm / 0,002031 m³ / 1,89 kg





CARACTÉRISTIQUES

Pièces apparentes

Finition Chrome

Aérateur anticalcaire M 24 x 1

Inverseur avec retour automatique

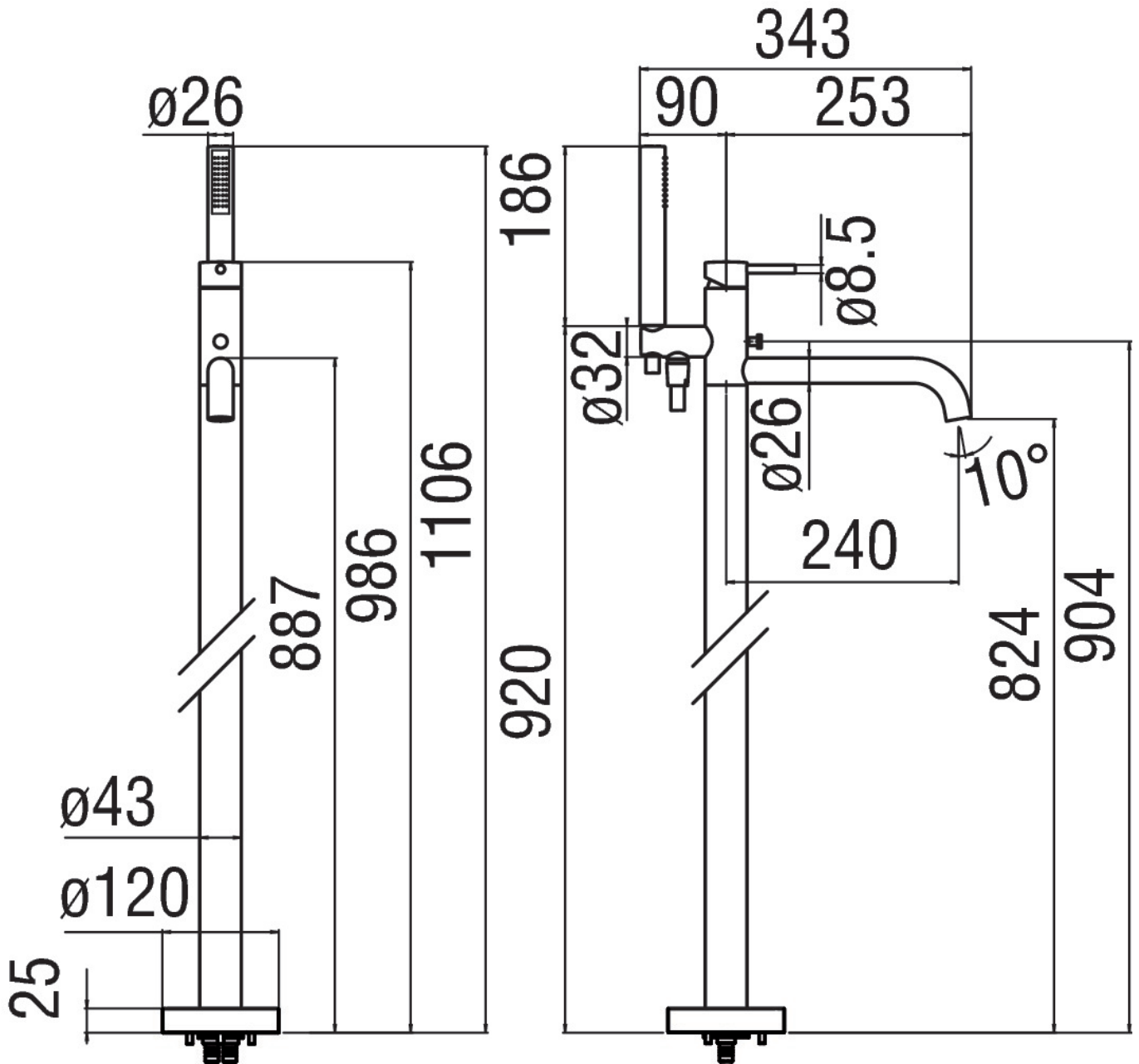
Support douchette fixe

Douchette à 1 jet

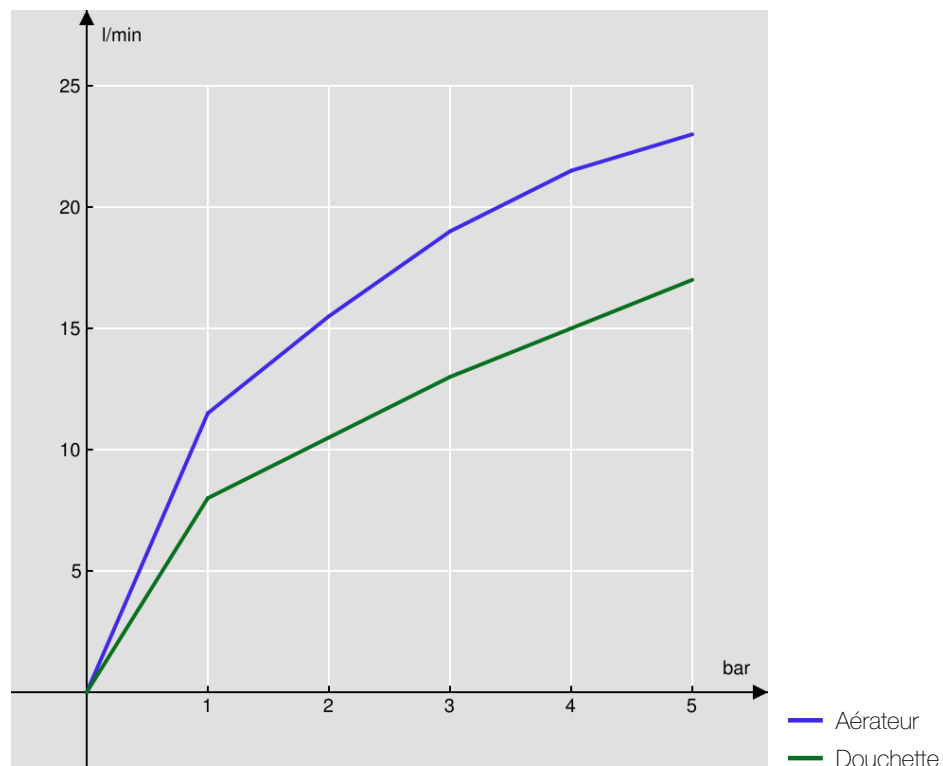
Flexible 150 cm

Limiteur dynamique de débit

Emballage: 110,5 x 44 x 17,5 cm / 0,085085 m³ / 6 kg



GRAPHIQUE DE DÉBIT: CHAUDE/FROIDE



GRAPHIQUE DE DÉBIT: MITIGÉE

